

CJTCR/R

Unità di estrazione 400 °C/2h con girante con pale rovesce



Girante a reazione ad alto rendimento e di elevata robustezza

Unità di estrazione 400 °C/2h con scatola dotata di isolamento acustico, per il funzionamento fuori da zone a rischio incendio, a semplice aspirazione e di elevata robustezza.

Ventilatore:

- Rivestimento in lamiera di acciaio.
- Girante con pale rovesce in lamiera di acciaio di elevata robustezza con vernice antitermica.
- Omologazione secondo la norma EN 12101-3, con certificazione n. 0370-CPR-0401.

Motore:

- Motori in classe F con cuscinetti a sfere e grado di protezione IP55.
- Motori di efficienza IE3 per potenze uguali o superiori a 0,75 kW, ad

esclusione delle versioni monofase, 2 velocità e 8 poli.

- Trifase 230/400 V 50 Hz (fino a 4 kW) e 400/690 V 50 Hz (potenze superiori a 4 kW).
- Temperatura massima dell'aria da movimentare: Servizio S1 -25 °C +250 °C in continuo. Servizio S2 300 °C/2h e 400 °C/2h.

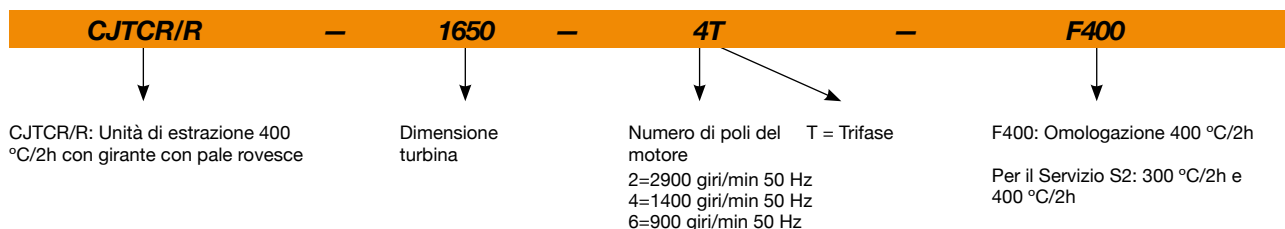
Finitura:

- Lamiera di acciaio galvanizzato anticorrosione.

Su richiesta:

- Estrattori con motore a 2 velocità.
- Estrattori a trasmissione.

Codice di ordinazione



Caratteristiche tecniche

Modello	Velocità (giri/min)	Intensità massima consentita (A)			Potenza installata (kW)	Portata massima (m³/h)	Livello di pressione sonora dB (A)	Peso circa (Kg)
		230V	400V	690V				
CJTCR/R-1240-2T IE3	2900	13,00	7,50		4,00	11110	77	156
CJTCR/R-1240-4T IE3	1420	2,82	1,62		0,75	5830	62	126
CJTCR/R-1445-2T IE3	2930		14,10	8,17	7,50	16560	80	206
CJTCR/R-1445-4T IE3	1455	4,07	2,34		1,10	8100	65	181
CJTCR/R-1650-4T IE3	1440	5,41	3,11		1,50	10600	66	197
CJTCR/R-1650-6T IE3	940	3,36	1,93		0,75	7450	57	189
CJTCR/R-1856-4T IE3	1440	10,70	6,15		3,00	15240	73	278
CJTCR/R-1856-6T IE3	945	4,68	2,69		1,10	10040	65	272
CJTCR/R-2063-4T IE3	1465		10,30	5,97	5,50	24490	75	403
CJTCR/R-2063-6T IE3	950	6,43	3,70		1,50	16140	65	368
CJTCR/R-2271-4T IE3	1470		20,90	12,10	11,00	34760	82	533
CJTCR/R-2271-6T IE3	970	12,00	6,91		3,00	23000	72	473



Erp. (Energy Related Products)

Informazioni sulla direttiva 2009/125/CE scaricabili dal sito web di SODECA o da QuickFan Selector.

Caratteristiche acustiche

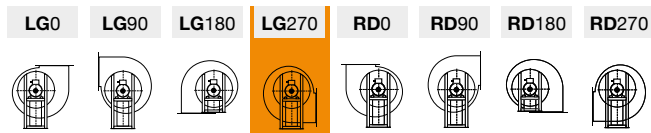
I valori indicati vengono determinati tramite le misurazioni del livello di pressione e di potenza sonora in dB(A) ottenute in campo libero a una distanza equivalente a due volte l'apertura del ventilatore più il diametro della turbina, con un minimo di 1,5 metri.

Spettro di potenza sonora Lw(A) in dB(A) per banda di frequenza in Hz

	63	125	250	500	1000	2000	4000	8000		63	125	250	500	1000	2000	4000	8000
CJTCR/R-1240-2T	63	78	76	88	85	89	91	78	CJTCR/R-1856-4T	64	73	86	82	85	86	80	66
CJTCR/R-1240-4T	51	65	71	74	74	75	65	54	CJTCR/R-1856-6T	56	64	76	78	75	76	66	55
CJTCR/R-1445-2T	68	80	78	90	88	92	94	84	CJTCR/R-2063-4T	75	80	86	88	86	83	76	68
CJTCR/R-1445-4T	54	67	73	78	75	78	73	59	CJTCR/R-2063-6T	64	65	77	77	76	78	68	58
CJTCR/R-1650-4T	58	68	76	78	77	79	70	60	CJTCR/R-2271-4T	79	80	89	92	94	95	91	78
CJTCR/R-1650-6T	48	60	67	72	68	64	57	49	CJTCR/R-2271-6T	68	68	82	81	85	85	74	63

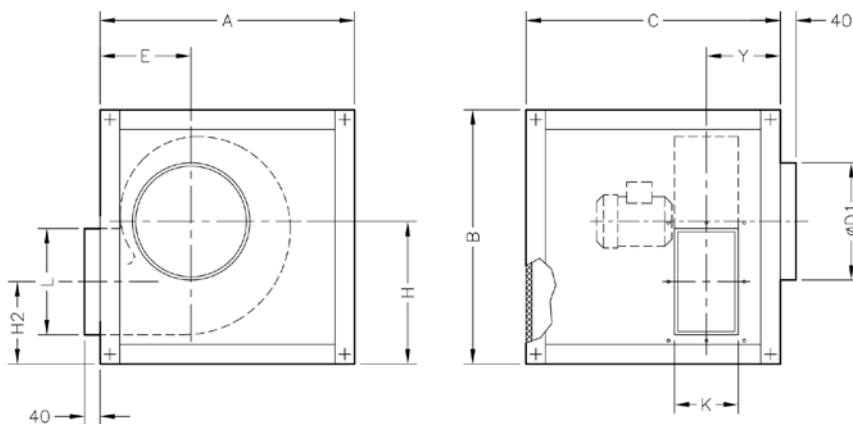
Orientamenti

Fornitura standard LG 270



Dimensioni in mm

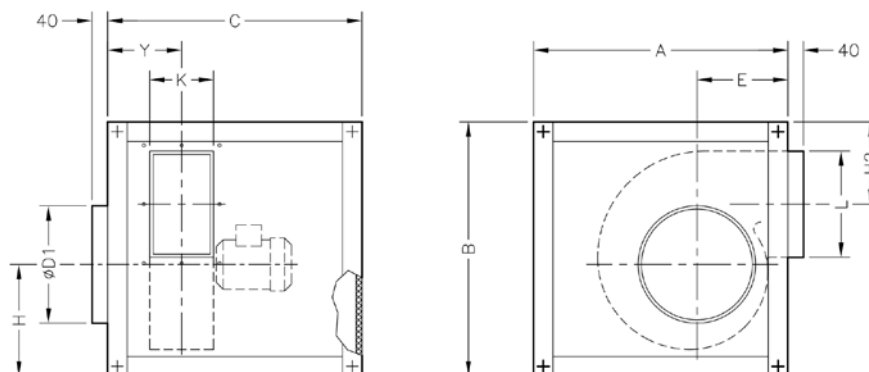
Fornitura standard: LG 270



	A	B	C	ØD1	E	H	H2	K	L	Y
CJTCR/R-1240	970	970	970	400	312	549	308	315	400	307,5
CJTCR/R-1445	1070	1070	1070	450	357	610	339	355	450	333,5
CJTCR/R-1650	1160	1160	1160	500	382	660	365	400	500	355
CJTCR/R-1856	1260	1260	1050	560	422	727	399	450	560	360
CJTCR/R-2063	1400	1400	1200	630	472	810	444	500	630	395
CJTCR/R-2271	1555	1555	1355	710	532	906	489	560	715	430

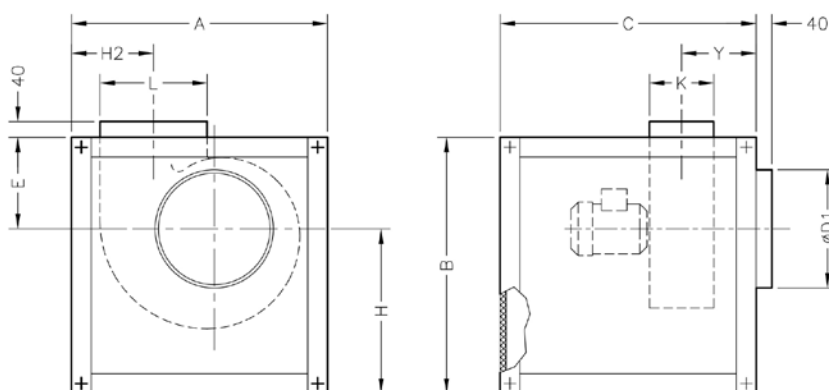
Dimensioni in mm

Fornitura su richiesta: LG 90



	A	B	C	ØD1	E	H	H2	K	L	Y
CJTCR/R-1240	970	970	970	400	312	379	350	315	400	307,5
CJTCR/R-1445	1070	1070	1070	450	357	408	391	355	450	333,5
CJTCR/R-1650	1160	1160	1160	500	382	447	419	400	500	355
CJTCR/R-1856	1260	1260	1050	560	422	495	438	450	560	360
CJTCR/R-2063	1400	1400	1200	630	472	546	488	500	630	395
CJTCR/R-2271	1555	1555	1355	710	532	607	532	560	715	430

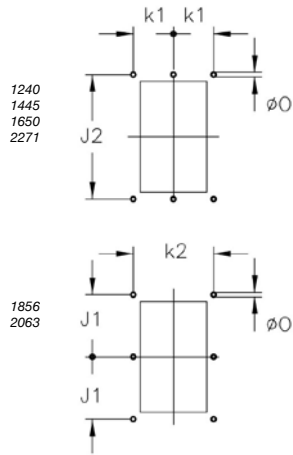
Fornitura su richiesta: LG 0



	A	B	C	ØD1	E	H	H2	K	L	Y
CJTCR/R-1240	970	970	970	400	533	437	322	315	400	307,5
CJTCR/R-1445	1070	1070	1070	450	586	484	367	355	450	333,5
CJTCR/R-1650	1160	1160	1160	500	634,5	525,5	391,5	400	500	355
CJTCR/R-1856	1260	1260	1050	560	681,5	578,5	442,5	450	560	360
CJTCR/R-2063	1400	1400	1200	630	759	641	482	500	630	395
CJTCR/R-2271	1555	1555	1355	710	838	717	518,5	560	715	430

Dimensioni in mm

Bocchetta di mandata



	k1	k2	J1	J2	Ø0
CJTCR/R-1240	177,5	-	-	440	11
CJTCR/R-1445	202,5	-	-	498	11
CJTCR/R-1650	225	-	-	550	13
CJTCR/R-1856	-	500	305	-	13
CJTCR/R-2063	-	560	345	-	13
CJTCR/R-2271	312,5	-	-	775	13

Accessori



INT



IAT



CABLE BOX



C2V



VSD3/A-RFT
- VSD1/A-RFM



CENTRAL CO



AET



RPA



B



BD



BIC



VIS



ACE ACE/400



TEJ

Curve caratteristiche

Q= Portata in m³/h, m³/s e cfm

Pe= Pressione statica in mmH₂O, Pa e in wg

