

CMP/AL



Ventilatori antiscintilla in alluminio, in funzione delle esigenze nei locali per caldaie a gas naturale



Ventilatori di bassa e media pressione con costruzione antiscintille in alluminio, per sale di caldaie a gas naturale secondo norma UNE 60601, non atto per zone di rischio ATEX.

Ventilatore:

- Girante con pale curve in avanti in lamiera di alluminio.
- Rivestimento in lamiera di alluminio.
- Temperatura massima dell'aria da movimentare: -25 °C +120 °C.

Motore:

- Motori in classe F con cuscinetti a sfere e grado di protezione IP55.
- Monofase 230 V 50 Hz.
- Temperatura di esercizio: -25 °C +50 °C.

Finitura:

- Anticorrosiva in resina di poliestere polimerizzata a 190 °C, previo sgrassaggio con trattamento nanotecnologico senza fosfati.

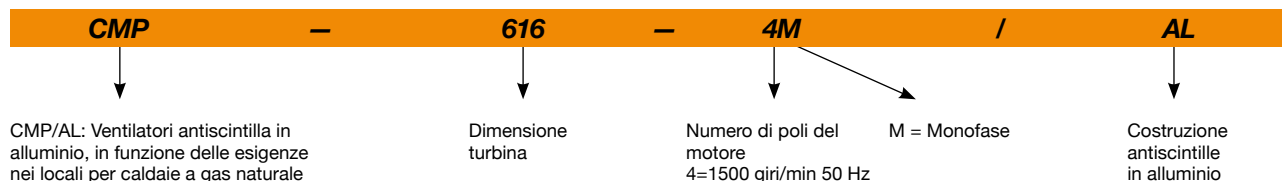
Su richiesta:

- Avvolgimenti speciali per diversi livelli di tensione.
- Certificazione ATEX Categoria 2.



Giranti bilanciate dinamicamente con nuclei di elevata robustezza

Esempio di codice per ordine



Caratteristiche tecniche

Modello	Velocità (giri/min)	Intensità massima consentita (A)	Potenza installata	Portata massima	Livello di pressione sonora ¹ dB (A)	Peso circa (Kg)
		230V	(kW)	(m ³ /h)	Irradiato	
CMP-512-4M/AL	1370	0,83	0,09	255	44	4
CMP-514-4M/AL	1370	0,83	0,09	565	47	5
CMP-616-4M/AL	1370	0,83	0,09	850	50	8
CMP-820-4M/AL	1440	1,90	0,25	1670	55	10

1. I valori dei livelli di rumore sono pressioni in dB(A), misurate in campo libero a una distanza di 3 metri.



Erp. (Energy Related Products)

Informazioni sulla direttiva 2009/125/CE scaricabili dal sito web di SODECA o da QuickFan Selector.

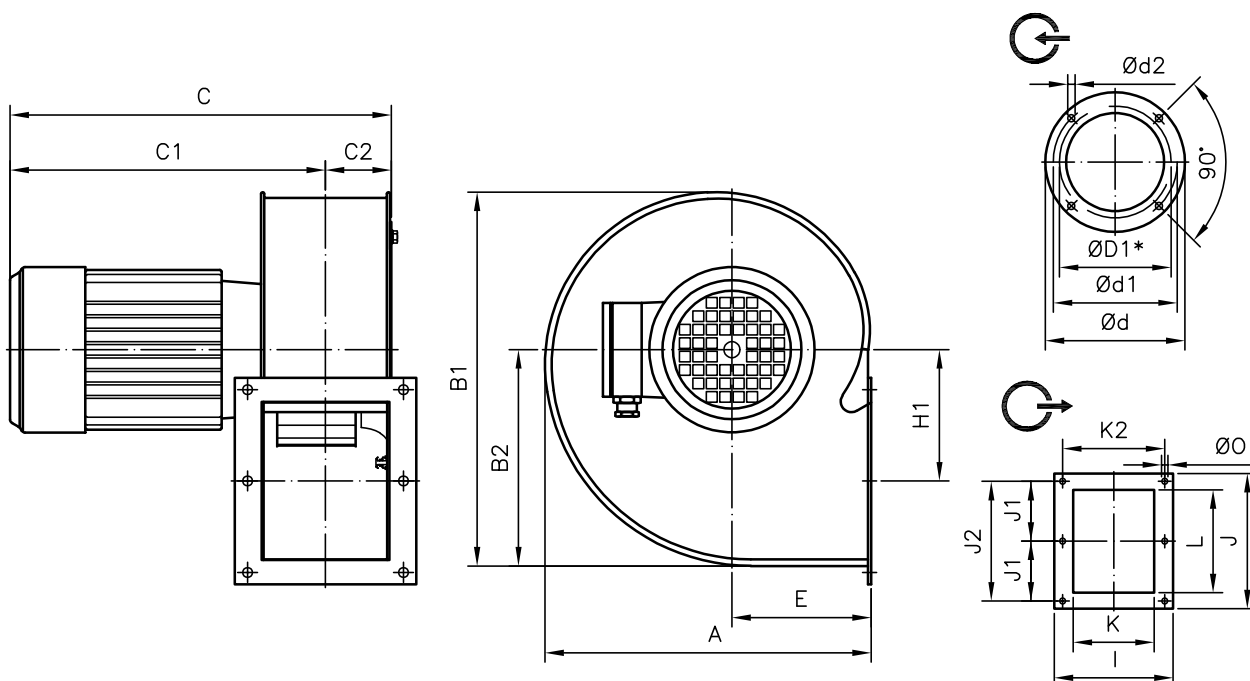
Caratteristiche acustiche

I valori indicati si ottengono in condizioni di laboratorio secondo la norma ISO 3744.

Spettro di potenza sonora Lw(A) in dB(A) per banda di frequenza in Hz
Valori irradiati a portata massima

	63	125	250	500	1000	2000	4000	8000
CMP-512-4M/AL	29	39	50	57	61	58	56	49
CMP-514-4M/AL	32	42	53	60	64	61	59	52
CMP-616-4M/AL	35	45	56	63	67	64	62	55
CMP-820-4M/AL	40	50	61	68	72	69	67	60

Dimensioni in mm



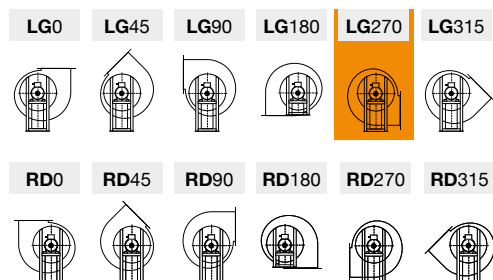
	A	B1	B2	C	C1	C2	Ød	Ød1	Ød1*	Ød2	E	H1	I	J	J1	J2	K	k2	L	ØO
CMP-512-4M/AL	185	206,5	118	255	216	39	140	132	112	M5	81	69	106	118	-	104,5	75	93	86	5,5
CMP-514-4M/AL	225	254	150	267	222	45	169	151,5	140	M5	100	91	122	147	64	128	83	105	107	6,5
CMP-616-4M/AL	258	297	173,5	289	233	56	204	180	160	M6	110	105,5	153	172	-	147	103	128	122	7
CMP-820-4M/AL	322	377	223	345,5	277	68,5	247	230	200	M6	137,5	137	184	213	94,5	189	130	160	156	9

* Diametro nominale raccomandato per le tubazioni

Orientamenti

Fornitura standard LG 270

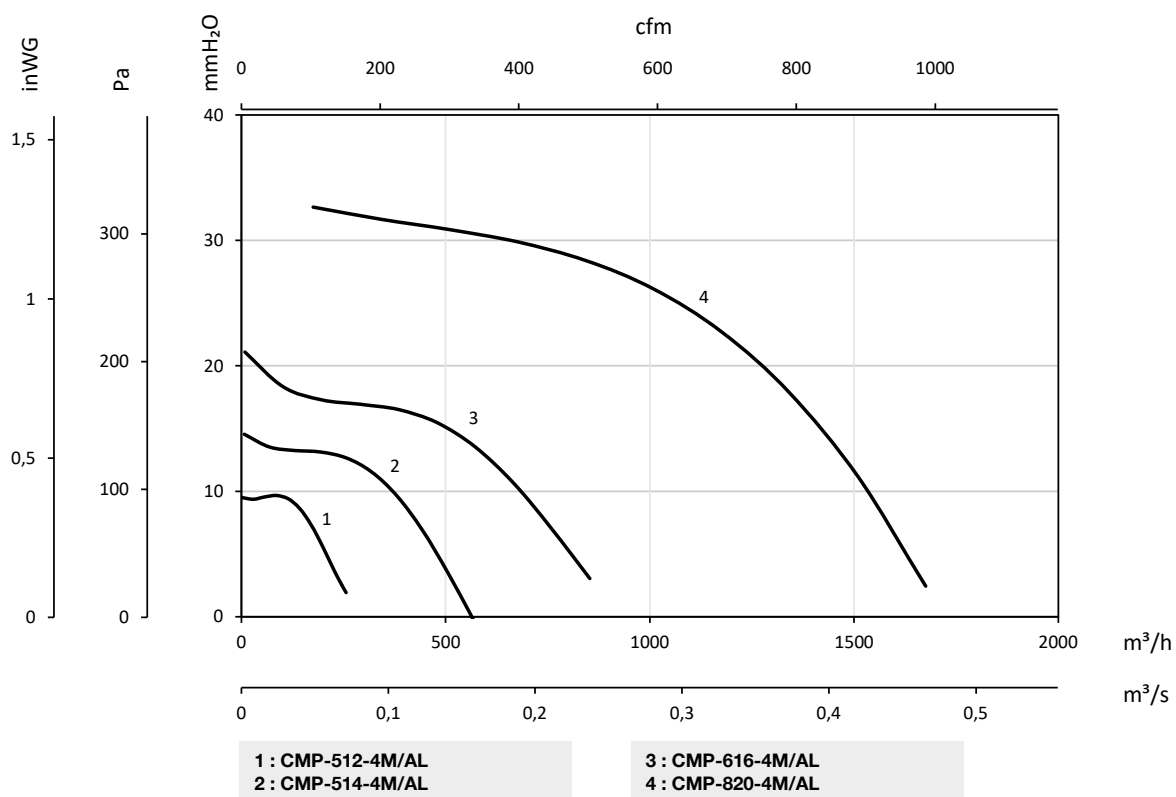
Posizioni LG 180 e RD 180 su richiesta con misure di fissaggio speciali.



Curve caratteristiche

Q= Portata in m³/h, m³/s e cfm

Pe= Pressione statica in mmH₂O, Pa e inwg



Accessori



INT



INT/ATEX



RPA



B



BD



BIC



ACE/ATEX



REG



S