

# CMT



**Ventilatori centrifughi a media pressione e semplice aspirazione, con rivestimento e girante a pala dritta in lamiera di acciaio, per il trasporto di polvere e materiale solido**



**Ventilatore:**

- Rivestimento in lamiera di acciaio.
- Girante a pala dritta in lamiera di acciaio.
- Temperatura massima dell'aria da movimentare: -25 °C +120 °C.

**Motore:**

- Motori di efficienza IE3 per potenze uguali o superiori a 0,75 kW, ad esclusione delle versioni monofase, 2 velocità e 8 poli.
- Motori in classe F con cuscinetti a sfere e grado di protezione IP55.
- Trifase 230/400 V 50 Hz (fino a 4 kW) e 400/690 V 50 Hz (potenze superiori a 4 kW).
- Temperatura di esercizio: -25 °C +50 °C.

**Finitura:**

- Anticorrosiva in resina di poliestere polimerizzata a 190 °C, previo sgrassaggio con trattamento nanotecnologico senza fosfati.

**Su richiesta:**

- Avvolgimenti speciali per diversi livelli di tensione.
- Ventilatore predisposto per la movimentazione di aria fino a +250 °C.
- Certificazione ATEX Categoria 2.



Turbina radiale di elevata robustezza

## Codice di ordinazione



CMT: Ventilatori centrifughi a media pressione e semplice aspirazione, con rivestimento e girante a pala dritta in lamiera di acciaio, per il trasporto di polvere e materiale solido

Dimensione turbina

Numero di poli del motore  
2=2900 giri/min 50 Hz  
4=1400 giri/min 50 Hz

T = Trifase

Potenza motore (CV)

## Caratteristiche tecniche

Modello	Velocità (giri/min)	Intensità massima consentita (A)			Potenza installata (kW)	Portata massima (m³/h)	Livello di pressione sonora dB (A)	Peso circa (Kg)
		230V	400V	690V				
CMT-922-2T IE3	2830	4,03	2,34		1,1	2180	71	23
CMT-1025-2T IE3	2875	5,34	3,07		1,5	2850	74	35
CMT-1128-2T IE3	2910	7,32	4,21		2,2	4500	76	42
CMT-1231-2T-4 IE3	2910	10,00	5,77		3	5220	78	57
CMT-1231-2T-5.5 IE3	2900	13,00	7,50		4	6300	79	79
CMT-1435-2T-7.5 IE3	2930		10,10	5,86	5,5	7800	85	109
CMT-1435-2T-10 IE3	2930		14,10	8,17	7,5	8260	87	91
CMT-1640-2T-10 IE3	2930		14,10	8,17	7,5	9600	90	101
CMT-1845-2T-15 IE3	2945		20,00	11,60	11	10500	91	215
CMT-1845-2T-20 IE3	2945		27,70	16,10	15	13000	94	218

## Caratteristiche acustiche

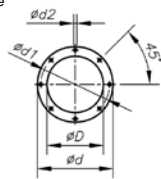
Spettro di potenza sonora Lw(A) in dB(A) per banda di frequenza in Hz

	63	125	250	500	1000	2000	4000	8000		63	125	250	500	1000	2000	4000	8000
922-2	45	61	76	76	77	74	72	63	1435-2-7,5	62	77	93	92	94	90	88	80
1025-2	48	64	79	79	80	77	75	66	1435-2-10	64	79	95	94	96	92	90	82
1128-2	50	66	81	81	82	79	77	68	1640-2-10	67	82	98	97	99	95	93	85
1231-2-4	55	70	86	85	87	83	81	73	1845-2-15	70	85	100	100	101	98	96	87
1231-2-5,5	56	71	87	86	88	84	82	74	1845-2-20	73	88	103	103	104	101	99	90

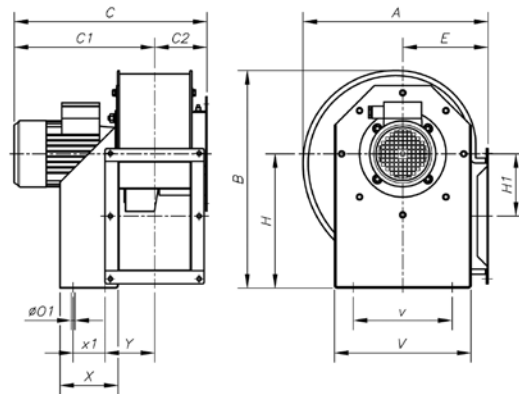
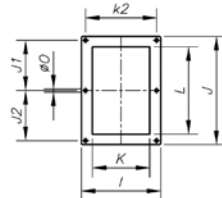
## Dimensioni in mm

### CMT-922...1231

bocchetta di aspirazione



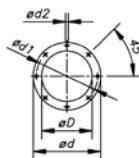
Bocchetta di mandata



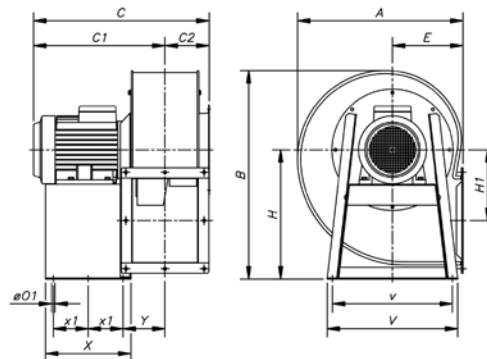
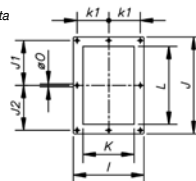
	A	B	C	C1	C2	øD	ød	ød1	ød2	E	H	H1	I	J	J1	K	k2	L	øO	øO1	V	v	X	x1	Y
CMT-922	388,5	455	416	309	107	170	244	210	9,5	180	280	134	204	282,5	128	140	180	215	9,5	10,5	290	220	114	50	105
CMT-1025-2T	427	503	490	369,5	120,5	190	264	230	9,5	197	310	144	229	312,5	145	165	205	250	9,5	12,5	315	228	134	74	115,5
CMT-1128-2T	472	553	505	377	128	210	284	249	9,5	216	340	152	244	364	170	180	220	296,5	9,5	12,5	348	245	144	95	122,5
CMT-1231-2T-4	526	630	555	417	138	240	305	275	9,5	238	390	179,5	264	382,5	180	200	240	320	11,5	13	382	322	183	140	125
CMT-1231-2T-5,5	526	630	578	440	138	240	305	275	9,5	238	390	179,5	264	382,5	180	200	240	320	11,5	13	382	322	183	140	125

### CMT-1435...2050

bocchetta di aspirazione



Bocchetta di mandata

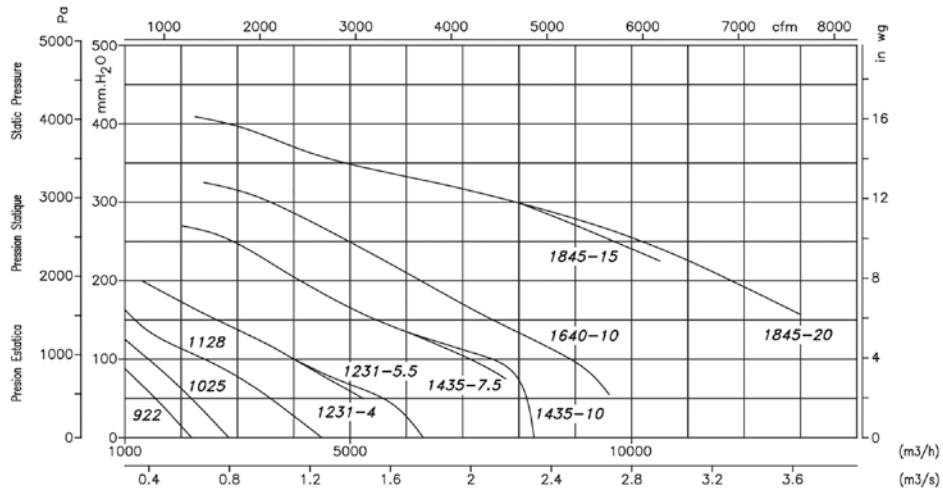


	A	B	C	C1	C2	øD	ød	ød1	ød2	E	H	H1	I	J	J1	K	k1	L	øO	øO1	V	v	X	x1	Y
CMT-1435-2T	573,5	715	661	504	157	276	344	310	9,5	250	445	242,5	292	342,5	159	228	133	280	11,5	12	456	420	333	136,5	149
CMT-1640-2T	634	799	673	504	169	276	344	310	9,5	270	495	271	336	404	185	250	150	321	11,5	12	500	460	327	133,5	161
CMT-1845-2T-15	711	901	817	626	191	350	434	395	9,5	302	560	305	370	444	202	284	164	361	11,5	12	538	502	420	180	178
CMT-1845-2T-20	711	901	817	626	191	350	434	395	9,5	302	560	305	370	444	202	284	164	361	11,5	12	538	502	420	180	178

**Curve caratteristiche**

Q= Portata in m<sup>3</sup>/h, m<sup>3</sup>/s e cfm

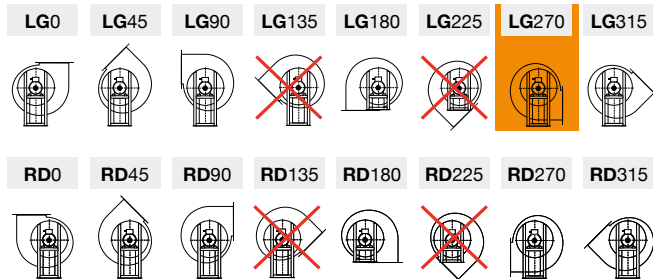
Pe= Pressione statica in mmH<sub>2</sub>O, Pa e inwg



**Orientamenti**

Fornitura standard LG 270

Posizioni LG 180 e RD 180 su richiesta con misure di fissaggio speciali.



**Accessori**



SMALL SERIES