

CSXRT



Ventilatore centrifugo a semplice aspirazione a trasmissione con girante a reazione, motore elettrico, pulegge, cinghie e protettori



Ventilatore:

- Rivestimento in lamiera di acciaio galvanizzato.
- Girante con pale rovesce in lamiera di acciaio verniciato.
- Temperatura massima dell'aria da movimentare: -25 °C +85 °C.

- Trifase 230/400 V 50 Hz (fino a 4 kW) e 400/690 V 50 Hz (potenze superiori a 4 kW).
- Temperatura di esercizio: -25 °C +50 °C.

Finitura:

- Lamiera di acciaio galvanizzato.

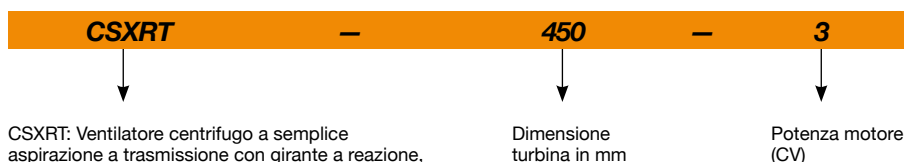
Motore:

- Motori di efficienza IE3 per potenze uguali o superiori a 0,75 kW, ad esclusione delle versioni monofase, 2 velocità e 8 poli.
- Motori in classe F con cuscinetti a sfere e grado di protezione IP55.

Su richiesta:

- Bocchetta di mandata in posizioni differenti.
- Certificazione ATEX.

Esempio di codice per ordine



Caratteristiche tecniche

Modello	Velocità (giri/min)	Intensità massima consentita (A)			Potenza installata (kW)	Portata massima (m³/h)	Livello di pressione sonora' dB (A) Aspirazione	Temperatura dell'aria (°C)		Peso circa (Kg)
		230V	400V	690V				min.	max.	
CSXRT-315-1 IE3	2100	2,82	1,62		0,75	3435	82	-25	+85	34
CSXRT-315-1.5 IE3	2385	4,03	2,34		1,10	3905	85	-25	+85	36
CSXRT-315-2 IE3	2650	5,34	3,07		1,50	4335	87	-25	+85	71
CSXRT-315-3 IE3	2975	7,32	4,21		2,20	4870	89	-25	+85	79
CSXRT-355-0.75	1580	2,17	1,25		0,55	3685	83	-25	+85	41
CSXRT-355-1 IE3	1765	2,82	1,62		0,75	4120	85	-25	+85	44
CSXRT-355-1.5 IE3	2010	4,07	2,34		1,10	4690	88	-25	+85	46
CSXRT-355-2 IE3	2225	5,34	3,07		1,50	5190	90	-25	+85	48
CSXRT-355-3 IE3	2465	7,32	4,21		2,20	5750	93	-25	+85	93
CSXRT-355-4 IE3	2615	10,00	5,77		3,00	6100	94	-25	+85	99
CSXRT-400-1 IE3	1465	2,82	1,62		0,75	4855	85	-25	+85	52
CSXRT-400-1.5 IE3	1665	4,07	2,34		1,10	5515	88	-25	+85	54
CSXRT-400-2 IE3	1845	5,41	3,11		1,50	6110	90	-25	+85	56
CSXRT-400-3 IE3	2045	7,93	4,56		2,20	6775	92	-25	+85	99

Caratteristiche tecniche

Modello	Velocità (giri/min)	Intensità massima consentita (A)			Potenza installata (kW)	Portata massima (m³/h)	Livello di pressione sonora¹ dB (A) Aspirazione	Temperatura dell'aria (°C)		Peso circa (Kg)
		230V	400V	690V				min.	max.	
CSXRT-400-4 IE3	2275	10,00	5,77		3,00	7535	95	-25	+85	105
CSXRT-450-1 IE3	1220	2,82	1,62		0,75	5620	83	-25	+85	64
CSXRT-450-1.5 IE3	1390	4,07	2,34		1,10	6405	86	-25	+85	66
CSXRT-450-2 IE3	1540	5,41	3,11		1,50	7095	88	-25	+85	68
CSXRT-450-3 IE3	1750	7,93	4,56		2,20	8060	91	-25	+85	72
CSXRT-450-4 IE3	1980	10,70	6,15		3,00	9120	94	-25	+85	76
CSXRT-450-5.5 IE3	2095	13,90	8,00		4,00	9650	95	-25	+85	128
CSXRT-500-1.5 IE3	1140	4,07	2,34		1,10	7330	86	-25	+85	88
CSXRT-500-2 IE3	1270	5,41	3,11		1,50	8165	88	-25	+85	90
CSXRT-500-3 IE3	1445	7,93	4,56		2,20	9290	91	-25	+85	93
CSXRT-500-4 IE3	1635	10,70	6,15		3,00	10510	93	-25	+85	98
CSXRT-500-5.5 IE3	1800	13,90	8,00		4,00	11570	95	-25	+85	107
CSXRT-500-7.5 IE3	2000		10,30	5,97	5,50	12855	98	-25	+85	116
CSXRT-500-10 IE3	2100		13,90	8,06	7,50	13500	99	-25	+85	178
CSXRT-560-1 IE3	835	2,82	1,62		0,75	8210	82	-25	+85	151
CSXRT-560-1.5 IE3	950	4,07	2,34		1,10	9340	84	-25	+85	161
CSXRT-560-2 IE3	1055	5,41	3,11		1,50	10375	87	-25	+85	100
CSXRT-560-3 IE3	1200	7,93	4,56		2,20	11800	90	-25	+85	103
CSXRT-560-4 IE3	1340	10,70	6,15		3,00	13175	92	-25	+85	108
CSXRT-560-5.5 IE3	1475	13,90	8,00		4,00	14505	94	-25	+85	117
CSXRT-560-7.5 IE3	1645		10,30	5,97	5,50	16175	96	-25	+85	122
CSXRT-560-10 IE3	1820		13,90	8,06	7,50	17895	99	-25	+85	132
CSXRT-560-15 IE3	1875		20,90	12,10	11,00	18440	99	-25	+85	276
CSXRT-630-1.5 IE3	775	4,07	2,34		1,10	9300	80	-25	+85	177
CSXRT-630-2 IE3	860	5,41	3,11		1,50	10320	82	-25	+85	181
CSXRT-630-3 IE3	1010	7,93	4,56		2,20	12120	86	-25	+85	119
CSXRT-630-4 IE3	1140	10,70	6,15		3,00	13680	88	-25	+85	123
CSXRT-630-5.5 IE3	1255	13,90	8,00		4,00	15060	90	-25	+85	132
CSXRT-630-7.5 IE3	1395		10,30	5,97	5,50	16740	93	-25	+85	138
CSXRT-630-10 IE3	1550		13,90	8,06	7,50	18600	95	-25	+85	147
CSXRT-630-15 IE3	1600		20,90	12,10	11,00	19200	96	-25	+85	293
CSXRT-710-1.5 IE3	635	4,07	2,34		1,10	11290	80	-25	+85	229
CSXRT-710-2 IE3	705	5,41	3,11		1,50	12535	82	-25	+85	232
CSXRT-710-3 IE3	800	7,93	4,56		2,20	14220	85	-25	+85	241
CSXRT-710-4 IE3	960	10,70	6,15		3,00	17065	89	-25	+85	186
CSXRT-710-5.5 IE3	1060	13,90	8,00		4,00	18845	91	-25	+85	195
CSXRT-710-7.5 IE3	1180		10,30	5,97	5,50	20980	93	-25	+85	200
CSXRT-710-10 IE3	1305		13,90	8,06	7,50	23200	95	-25	+85	210
CSXRT-710-15 IE3	1355		20,90	12,10	11,00	24090	96	-25	+85	344
CSXRT-800-3 IE3	650	7,93	4,56		2,20	16970	84	-25	+85	331
CSXRT-800-4 IE3	765	10,70	6,15		3,00	19975	88	-25	+85	226
CSXRT-800-5.5 IE3	845	13,90	8,00		4,00	22065	90	-25	+85	234
CSXRT-800-7.5 IE3	940		10,30	5,97	5,50	24545	92	-25	+85	240
CSXRT-800-10 IE3	1040		13,90	8,06	7,50	27155	95	-25	+85	250
CSXRT-800-15 IE3	1185		20,90	12,10	11,00	30940	97	-25	+85	284
CSXRT-800-20 IE3	1330		27,90	16,20	15,00	34730	100	-25	+85	305
CSXRT-800-25 IE3	1425		35,10	20,30	18,50	37210	101	-25	+85	325
CSXRT-800-30 IE3	1510		41,00	23,80	22,00	39430	103	-25	+85	344
CSXRT-800-40 IE3	1490		57,10	33,10	30,00	38905	102	-25	+85	687
CSXRT-900-3 IE3	535	7,93	4,56		2,20	17720	82	-25	+85	443
CSXRT-900-4 IE3	640	10,70	6,15		3,00	21200	86	-25	+85	281
CSXRT-900-5.5 IE3	705	13,90	8,00		4,00	23355	88	-25	+85	289

Caratteristiche tecniche

Modello	Velocità (giri/min)	Intensità massima consentita (A)			Potenza installata (kW)	Portata massima (m³/h)	Livello di pressione sonora¹ dB (A) Aspirazione	Temperatura dell'aria (°C)		Peso circa (Kg)
		230V	400V	690V				min.	max.	
CSXRT-900-7.5 IE3	785	10,30	5,97	5,50	26005	90	-25	+85	295	
CSXRT-900-10 IE3	870	13,90	8,06	7,50	28820	93	-25	+85	305	
CSXRT-900-15 IE3	990	20,90	12,10	11,00	32795	95	-25	+85	339	
CSXRT-900-20 IE3	1110	27,90	16,20	15,00	36770	98	-25	+85	360	
CSXRT-900-25 IE3	1190	35,10	20,30	18,50	39420	99	-25	+85	380	
CSXRT-900-30 IE3	1260	41,00	23,80	22,00	41740	101	-25	+85	399	
CSXRT-900-40 IE3	1400	57,10	33,10	30,00	46375	103	-25	+85	453	
CSXRT-1000-4 IE3	500	10,70	6,15	3,00	22220	83	-25	+85	550	
CSXRT-1000-5.5 IE3	575	13,90	8,00	4,00	25555	86	-25	+85	342	
CSXRT-1000-7.5 IE3	645	10,30	5,97	5,50	28665	88	-25	+85	348	
CSXRT-1000-10 IE3	715	13,90	8,06	7,50	31780	91	-25	+85	358	
CSXRT-1000-15 IE3	815	20,90	12,10	11,00	36220	93	-25	+85	392	
CSXRT-1000-20 IE3	915	27,90	16,20	15,00	40665	96	-25	+85	413	
CSXRT-1000-25 IE3	980	35,10	20,30	18,50	43555	97	-25	+85	432	
CSXRT-1000-30 IE3	1040	41,00	23,80	22,00	46220	99	-25	+85	452	
CSXRT-1000-40 IE3	1150	57,10	33,10	30,00	51110	101	-25	+85	506	
CSXRT-1000-50 IE3	1260	66,80	38,70	37,00	56000	103	-25	+85	549	
CSXRT-1000-60 IE3	1245	80,90	46,90	45,00	55335	103	-25	+85	1154	

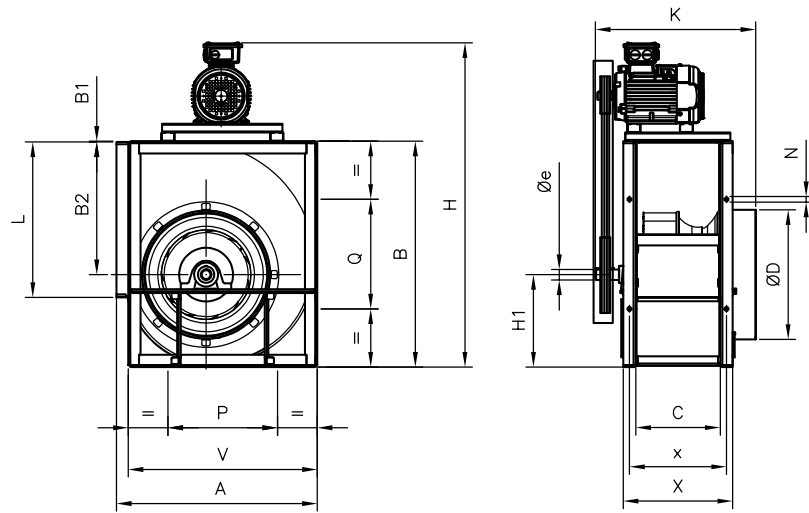
1. I valori dei livelli di rumore sono pressioni in dB(A), misurate in campo libero a una distanza di 3 metri.



Erp. (Energy Related Products)

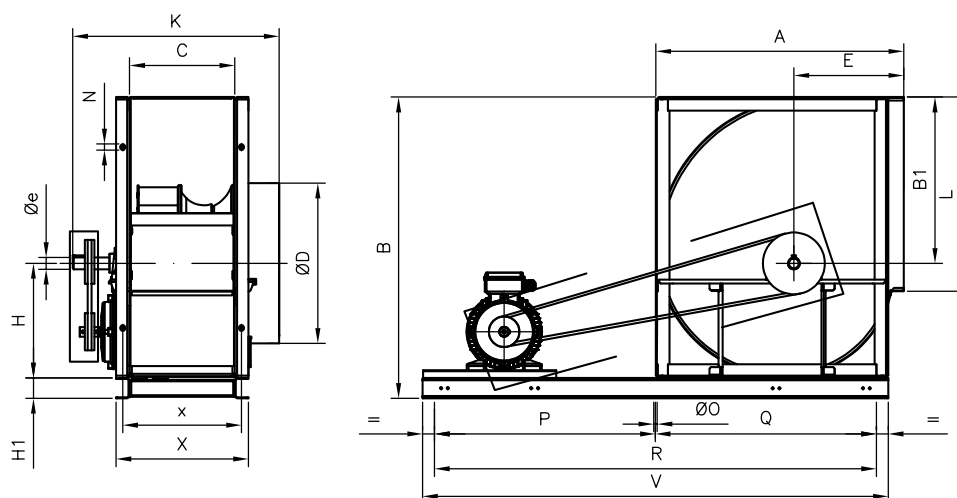
Informazioni sulla direttiva 2009/125/CE scaricabili dal sito web di SODECA o da QuickFan Selector.

Dimensioni in mm

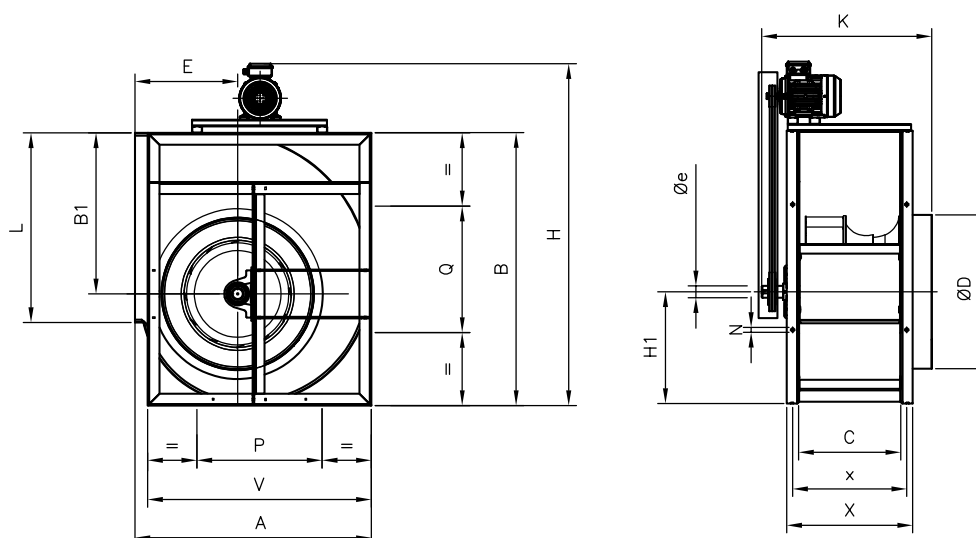


	A	B	B1	B2	C	øD	øe	E	H	H1	K	L	N	P	Q	V	X	x
CSXRT-315-1	518	578	2	341	223	327	25	236	855	235	441	404	13x18	280	280	480	283	253
CSXRT-315-1.5	518	578	2	341	223	327	25	236	855	235	441	404	13x18	280	280	480	283	253
CSXRT-315-2	518	578	2	341	223	327	25	236	875	235	441	404	13x18	280	280	480	283	253
CSXRT-315-3	518	578	2	341	223	327	25	236	875	235	441	404	13x18	280	280	480	283	253
CSXRT-355-0.75	578	650,5	-	385	247	362	30	261	910	266	483	453	13x18	355	355	548	327	287
CSXRT-355-1	578	650,5	-	385	247	362	30	261	930	266	483	453	13x18	355	355	548	327	287
CSXRT-355-1.5	578	650,5	-	385	247	362	30	261	930	266	483	453	13x18	355	355	548	327	287
CSXRT-355-2	578	650,5	-	385	247	362	30	261	945	266	483	453	13x18	355	355	548	327	287
CSXRT-355-3	578	650,5	-	385	247	362	30	261	945	266	483	453	13x18	355	355	548	327	287
CSXRT-355-4	578	650,5	-	385	247	362	30	261	963	266	483	453	13x18	355	355	548	327	287
CSXRT-400-1	651	733	-	433	274	420	35	290	1012	300	520	507	13x18	355	355	613	354	314
CSXRT-400-1.5	651	733	-	433	274	420	35	290	1012	300	520	507	13x18	355	355	613	354	314
CSXRT-400-2	651	733	-	433	274	420	35	290	1033	300	520	507	13x18	355	355	613	354	314
CSXRT-400-3	651	733	-	433	274	420	35	290	1033	300	520	507	13x18	355	355	613	354	314
CSXRT-400-4	651	733	-	433	274	420	35	290	1045	300	520	507	13x18	355	355	613	354	314
CSXRT-450-1	726	823	-	487	308	470	35	322	1100	336	605	569	13x18	530	530	681	388	348
CSXRT-450-1.5	726	823	-	487	308	470	35	322	1120	336	605	569	13x18	530	530	681	388	348
CSXRT-450-2	726	823	-	487	308	470	35	322	1120	336	605	569	13x18	530	530	681	388	348
CSXRT-450-3	726	823	-	487	308	470	35	322	1138	336	605	569	13x18	530	530	681	388	348
CSXRT-450-4	726	823	-	487	308	470	35	322	1138	336	605	569	13x18	530	530	681	388	348
CSXRT-500-1.5	800	918	3	540	344	517	35	352	1214	375	641	638	13x18	530	530	750	424	394
CSXRT-500-2	800	918	3	540	344	517	35	352	1214	375	641	638	13x18	530	530	750	424	394
CSXRT-500-3	800	918	3	540	344	517	35	352	1228	375	641	638	13x18	530	530	750	424	394
CSXRT-500-4	800	918	3	540	344	517	35	352	1228	375	641	638	13x18	530	530	750	424	394

Dimensioni in mm

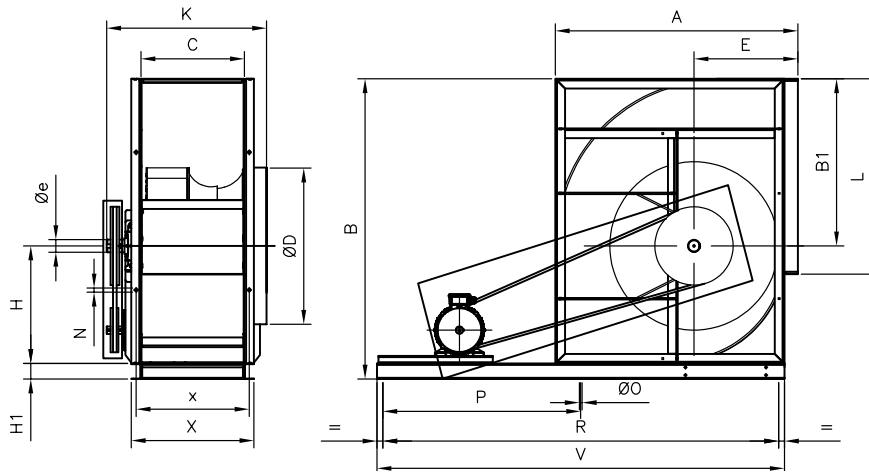


	A	B	B1	C	øD	øe	E	H	H1	K	L	N	P	Q	R	V	X	x
CSXRT-450-5.5	726	883	487	308	470	35	322	336	60	605	569	13x18	648	648	1295	1365	388	353
CSXRT-500-5.5	800	978	540	344	517	35	352	375	60	640,5	638	13x18	738	738	1475	1575	424	389
CSXRT-500-7.5	800	978	540	344	517	35	352	375	60	640,5	638	13x18	738	738	1475	1575	424	389
CSXRT-500-10	800	978	540	344	517	35	352	375	60	640,5	638	13x18	738	738	1475	1575	424	389



	A	B	B1	C	øD	øe	E	H	H1	K	L	N	P	Q	V	X	x
CSXRT-560-1	893	1025	605	383	584	40	390	1325	420	663	715	13x18	530	530	845	483	433
CSXRT-560-1.5	893	1025	605	383	584	40	390	1325	420	663	715	13x18	530	530	845	483	433
CSXRT-560-2	893	1025	605	383	584	40	390	1325	420	663	715	13x18	530	530	845	483	433
CSXRT-560-3	893	1025	605	383	584	40	390	1340	420	663	715	13x18	530	530	845	483	433
CSXRT-560-4	893	1025	605	383	584	40	390	1340	420	663	715	13x18	530	530	845	483	433
CSXRT-630-1.5	999	1157	681	432	650	50	434	1470	471,5	718	801	13x18	530	530	946	532	482
CSXRT-630-2	999	1157	681	432	650	50	434	1470	471,5	718	801	13x18	530	530	946	532	482
CSXRT-630-3	999	1157	681	432	650	50	434	1470	471,5	718	801	13x18	530	530	946	532	482
CSXRT-630-4	999	1157	681	432	650	50	434	1470	471,5	718	801	13x18	530	530	946	532	482
CSXRT-710-1.5	1121	1303	766	478	725	50	476	1612	538	800	898	17x22	630	630	1058	578	528
CSXRT-710-2	1121	1303	766	478	725	50	476	1612	538	800	898	17x22	630	630	1058	578	528
CSXRT-710-3	1121	1303	766	478	725	50	476	1612	538	800	898	17x22	630	630	1058	578	528
CSXRT-710-4	1121	1303	766	478	725	50	476	1612	538	800	898	17x22	630	630	1058	578	528

Dimensioni in mm

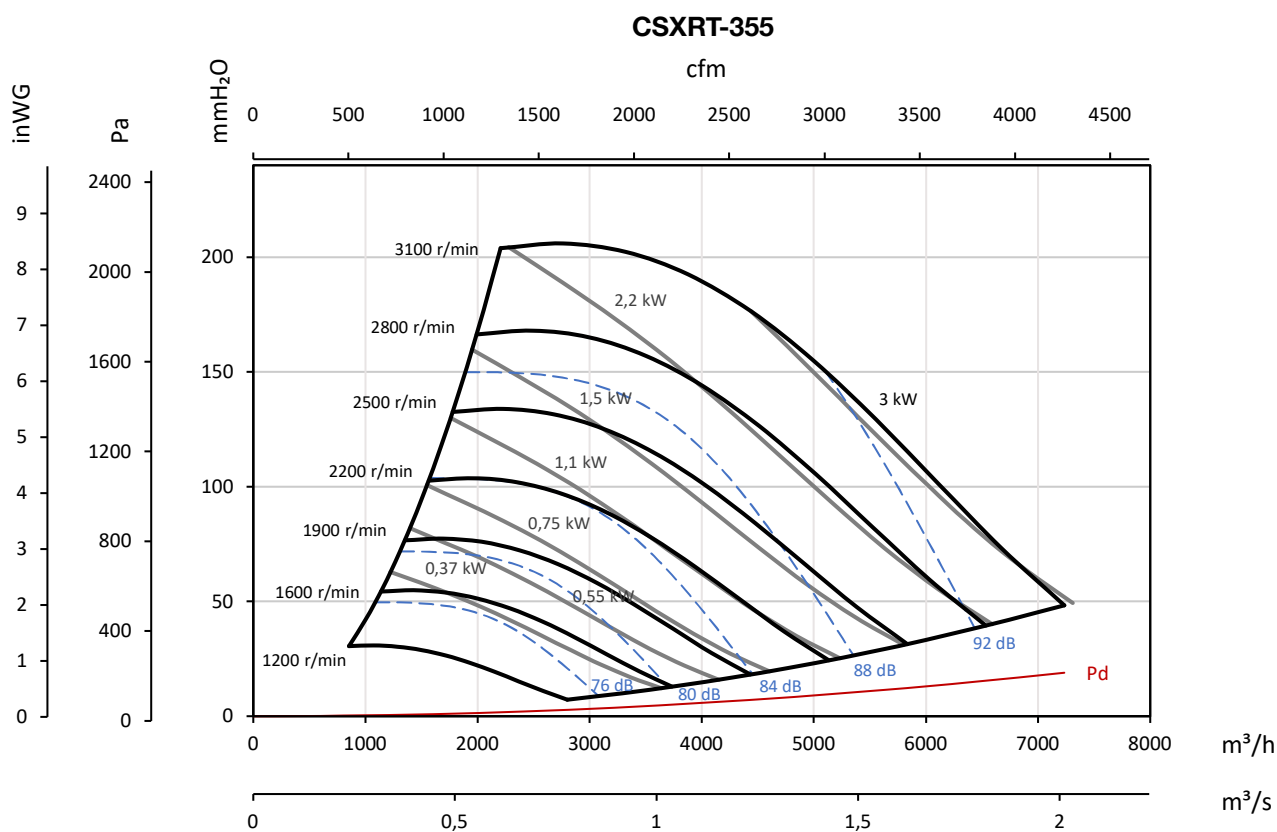
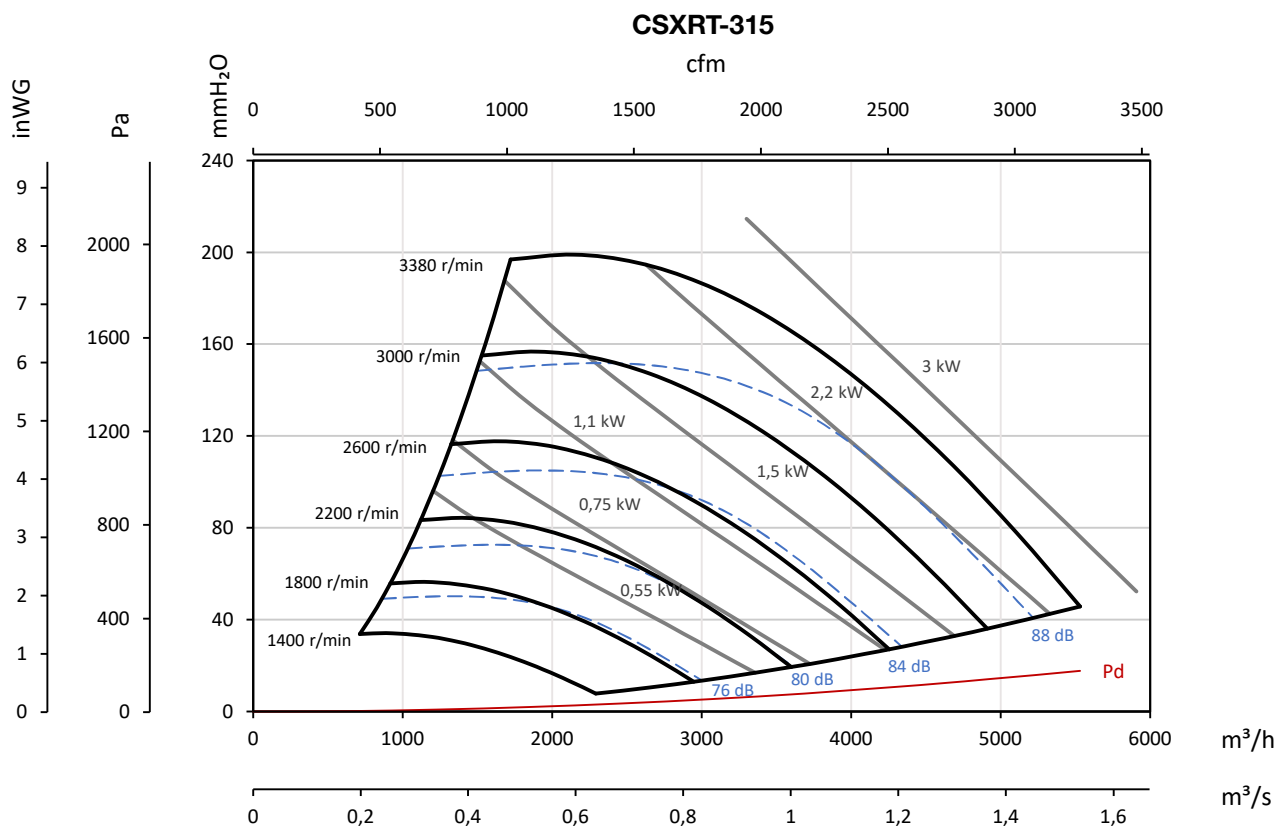


	A	B	B1	C	øD	øe	E	H	H1	K	L	N	P	R	V	X	x
CSXRT-560-5.5	893	1085	605	383	584	40	390	420	60	663	715	13x16	648	1295	1366	483	433
CSXRT-560-7.5	893	1085	605	383	584	40	390	420	60	663	715	13x17	648	1295	1366	483	433
CSXRT-560-10	893	1085	605	383	584	40	390	420	60	663	715	13x18	648	1295	1366	483	433
CSXRT-560-15	893	1085	605	383	584	40	390	420	60	663	715	13x18	648	1295	1366	483	433
CSXRT-630-5.5	999	1213	681	432	650	50	434	471,5	60	718	801	13x18	808	1615	1715	532	482
CSXRT-630-7.5	999	1213	681	432	650	50	434	471,5	60	718	801	13x18	808	1615	1715	532	482
CSXRT-630-10	999	1213	681	432	650	50	434	471,5	60	718	801	13x18	808	1615	1715	532	482
CSXRT-630-15	999	1213	681	432	650	50	434	471,5	60	718	801	13x18	808	1615	1715	532	482
CSXRT-710-5.5	1121	1383	766	478	725	50	476	538	60	800	898	17x22	637	1911	2000	578	528
CSXRT-710-7.5	1121	1383	766	478	725	50	476	538	60	800	898	17x22	637	1911	2000	578	528
CSXRT-710-10	1121	1383	766	478	725	50	476	538	60	800	898	17x22	637	1911	2000	578	528
CSXRT-710-15	1121	1383	766	478	725	50	476	538	60	800	898	17x22	637	1911	2000	578	528
CSXRT-800-3	1250	1548	861	533	808	65	535	606	80	840,5	1008	17x22	1020	2040	2100	633	583
CSXRT-800-4	1250	1548	861	533	808	65	535	606	80	840,5	1008	17x22	1020	2040	2100	633	583
CSXRT-800-5.5	1250	1548	861	533	808	65	535	606	80	840,5	1008	17x22	1020	2040	2100	633	583
CSXRT-800-7.5	1250	1548	861	533	808	65	535	606	80	840,5	1008	17x22	1020	2040	2100	633	583
CSXRT-800-10	1250	1548	861	533	808	65	535	606	80	840,5	1008	17x22	1020	2040	2100	633	583
CSXRT-800-15	1250	1548	861	533	808	65	535	606	80	840,5	1008	17x22	1020	2040	2100	633	583
CSXRT-800-20	1250	1548	861	533	808	65	535	606	80	840,5	1008	17x22	1020	2040	2100	633	583
CSXRT-800-25	1250	1548	861	533	808	65	535	606	80	840,5	1008	17x22	1020	2040	2100	633	583
CSXRT-800-30	1250	1548	861	533	808	65	535	606	80	840,5	1008	17x22	1020	2040	2100	633	583
CSXRT-800-40	1250	1548	861	533	808	65	535	606	80	840,5	1008	17x22	1020	2040	2100	633	583
CSXRT-900-3	1408	1728	972	595	896	65	604	677	80	911,5	1130	17x22	1120	2240	2300	695	645
CSXRT-900-4	1408	1728	972	595	896	65	604	677	80	911,5	1130	17x22	1120	2240	2300	695	645
CSXRT-900-5.5	1408	1728	972	595	896	65	604	677	80	911,5	1130	17x22	1120	2240	2300	695	645
CSXRT-900-7.5	1408	1728	972	595	896	65	604	677	80	911,5	1130	17x22	1120	2240	2300	695	645
CSXRT-900-10	1408	1728	972	595	896	65	604	677	80	911,5	1130	17x22	1120	2240	2300	695	645
CSXRT-900-15	1408	1728	972	595	896	65	604	677	80	911,5	1130	17x22	1120	2240	2300	695	645
CSXRT-900-20	1408	1728	972	595	896	65	604	677	80	911,5	1130	17x22	1120	2240	2300	695	645
CSXRT-900-25	1408	1728	972	595	896	65	604	677	80	911,5	1130	17x22	1120	2240	2300	695	645
CSXRT-900-30	1408	1728	972	595	896	65	604	677	80	911,5	1130	17x22	1120	2240	2300	695	645
CSXRT-900-40	1408	1728	972	595	896	65	604	677	80	911,5	1130	17x22	1120	2240	2300	695	645
CSXRT-1000-4	1501	1910	1066	663	996	65	617	744	100	979,5	1267	17x22	1210	2420	2480	783	723
CSXRT-1000-5.5	1501	1910	1066	663	996	65	617	744	100	979,5	1267	17x22	1210	2420	2480	783	723
CSXRT-1000-7.5	1501	1910	1066	663	996	65	617	744	100	979,5	1267	17x22	1210	2420	2480	783	723
CSXRT-1000-10	1501	1910	1066	663	996	65	617	744	100	979,5	1267	17x22	1210	2420	2480	783	723
CSXRT-1000-15	1501	1910	1066	663	996	65	617	744	100	979,5	1267	17x22	1210	2420	2480	783	723
CSXRT-1000-20	1501	1910	1066	663	996	65	617	744	100	979,5	1267	17x22	1210	2420	2480	783	723
CSXRT-1000-25	1501	1910	1066	663	996	65	617	744	100	979,5	1267	17x22	1210	2420	2480	783	723
CSXRT-1000-30	1501	1910	1066	663	996	65	617	744	100	979,5	1267	17x22	1210	2420	2480	783	723
CSXRT-1000-40	1501	1910	1066	663	996	65	617	744	100	979,5	1267	17x22	1210	2420	2480	783	723
CSXRT-1000-50	1501	1910	1066	663	996	65	617	744	100	979,5	1267	17x22	1210	2420	2480	783	723
CSXRT-1000-60	1501	1910	1066	663	996	65	617	744	100	979,5	1267	17x22	1210	2420	2480	783	723

Curve caratteristiche

Q= Portata in m³/h, m³/s e cfm

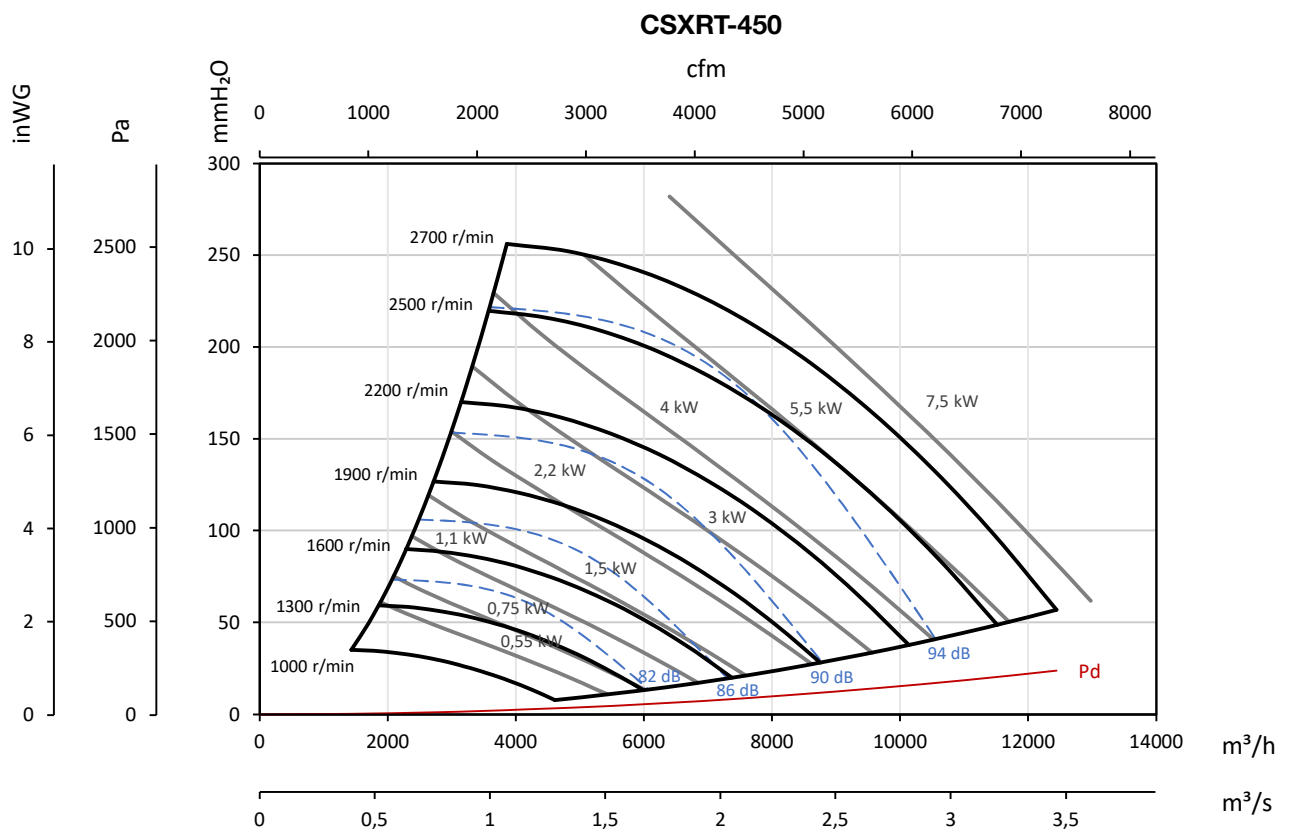
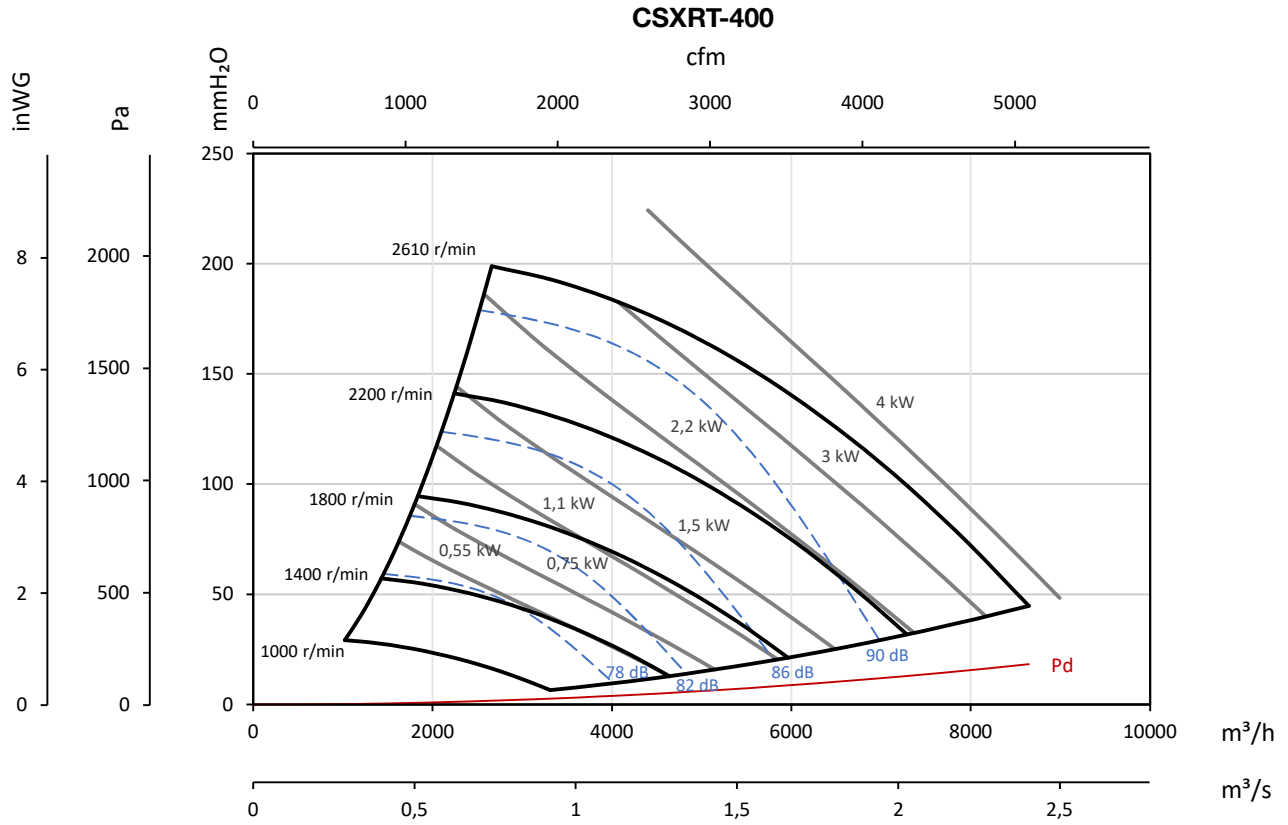
Pe= Pressione statica in mmH₂O, Pa e inWG



Curve caratteristiche

Q= Portata in m³/h, m³/s e cfm

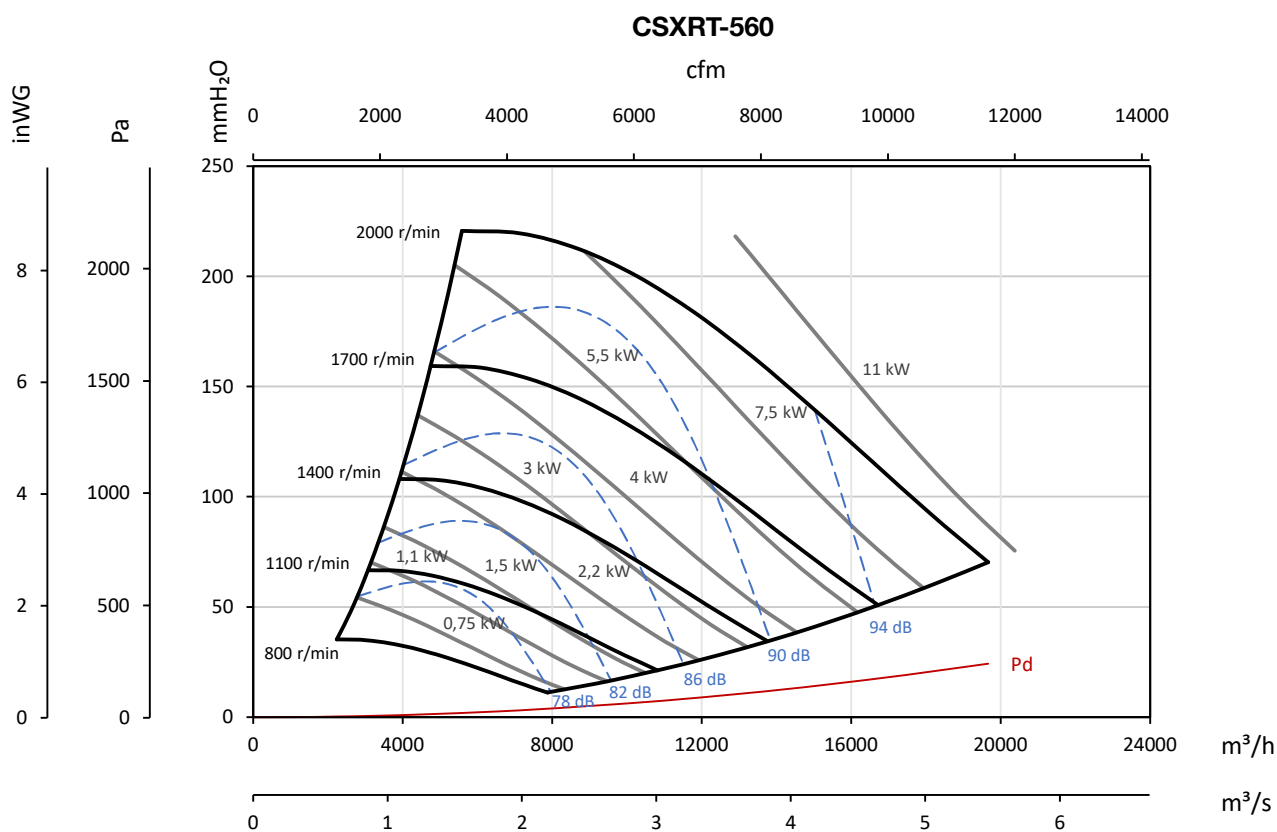
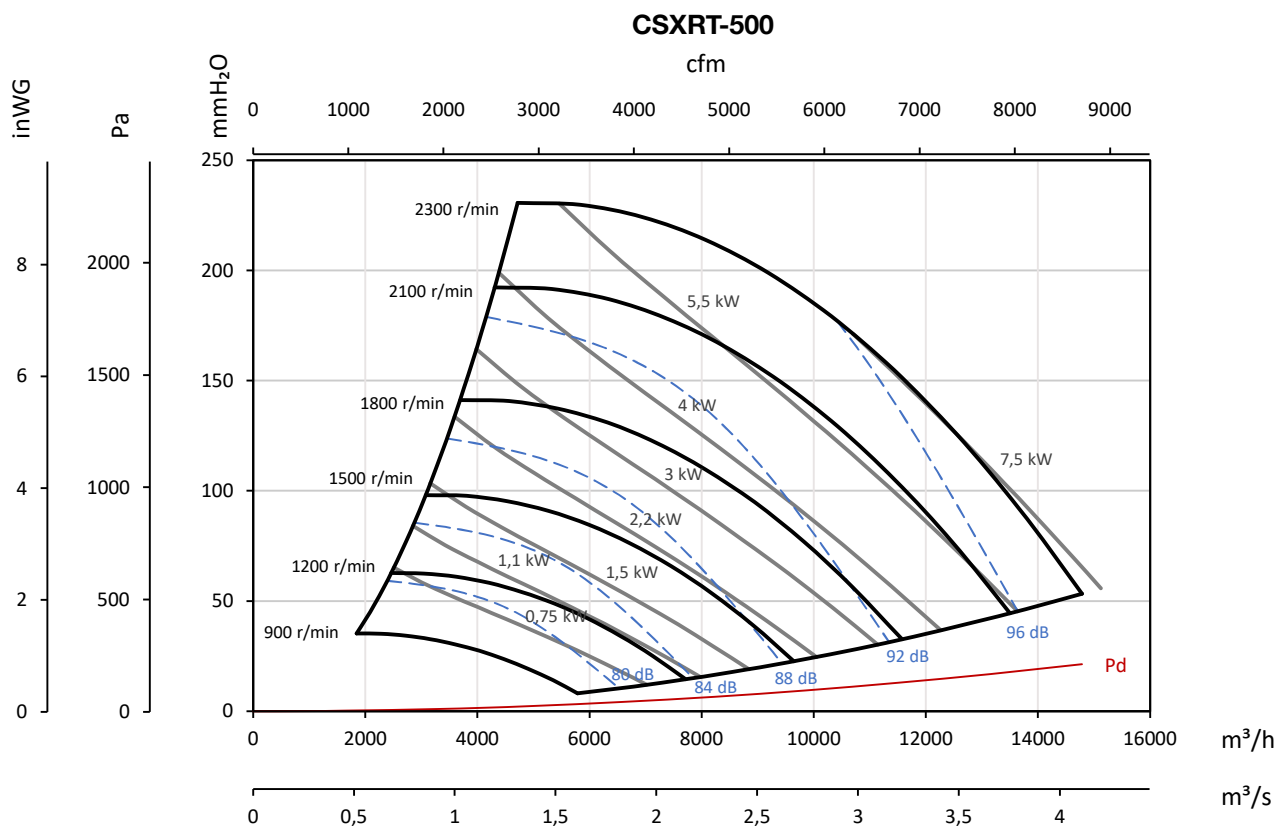
Pe= Pressione statica in mmH₂O, Pa e inWG



Curve caratteristiche

Q= Portata in m³/h, m³/s e cfm

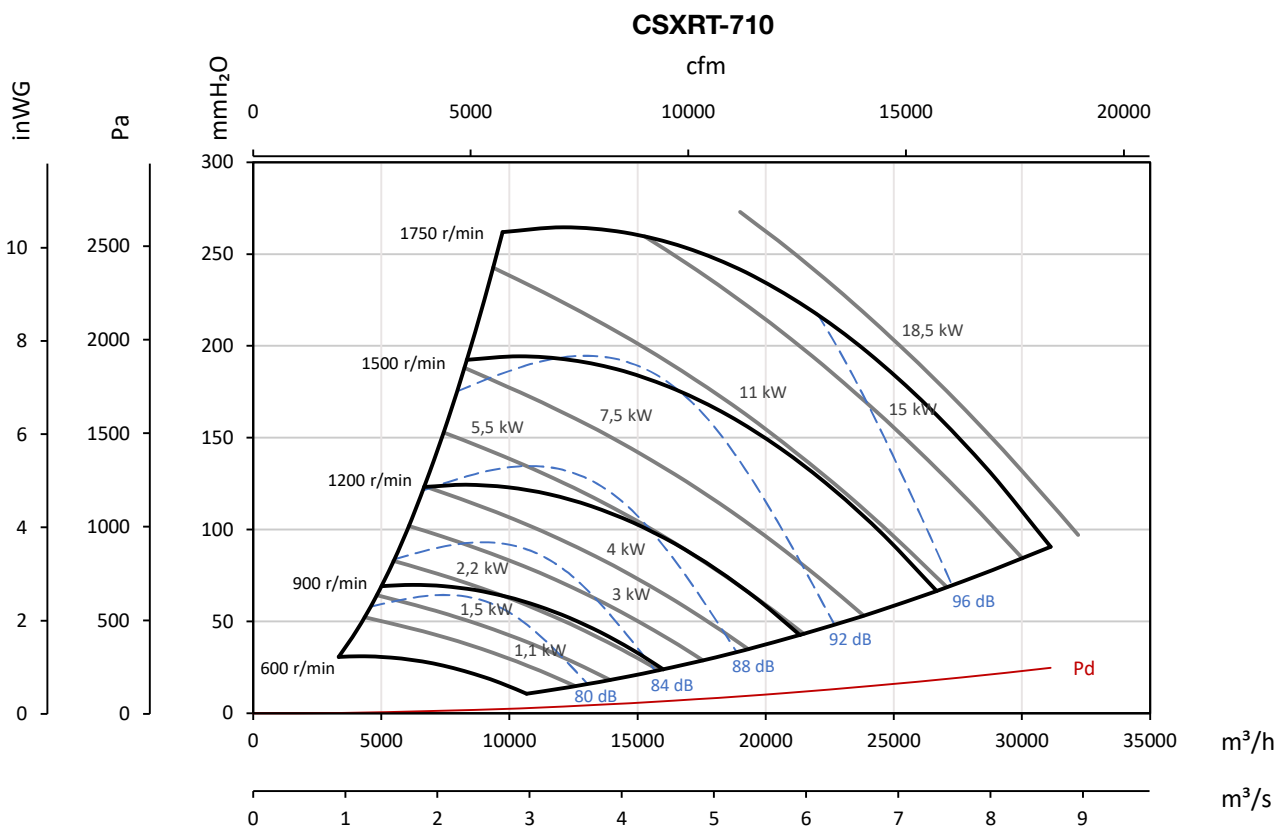
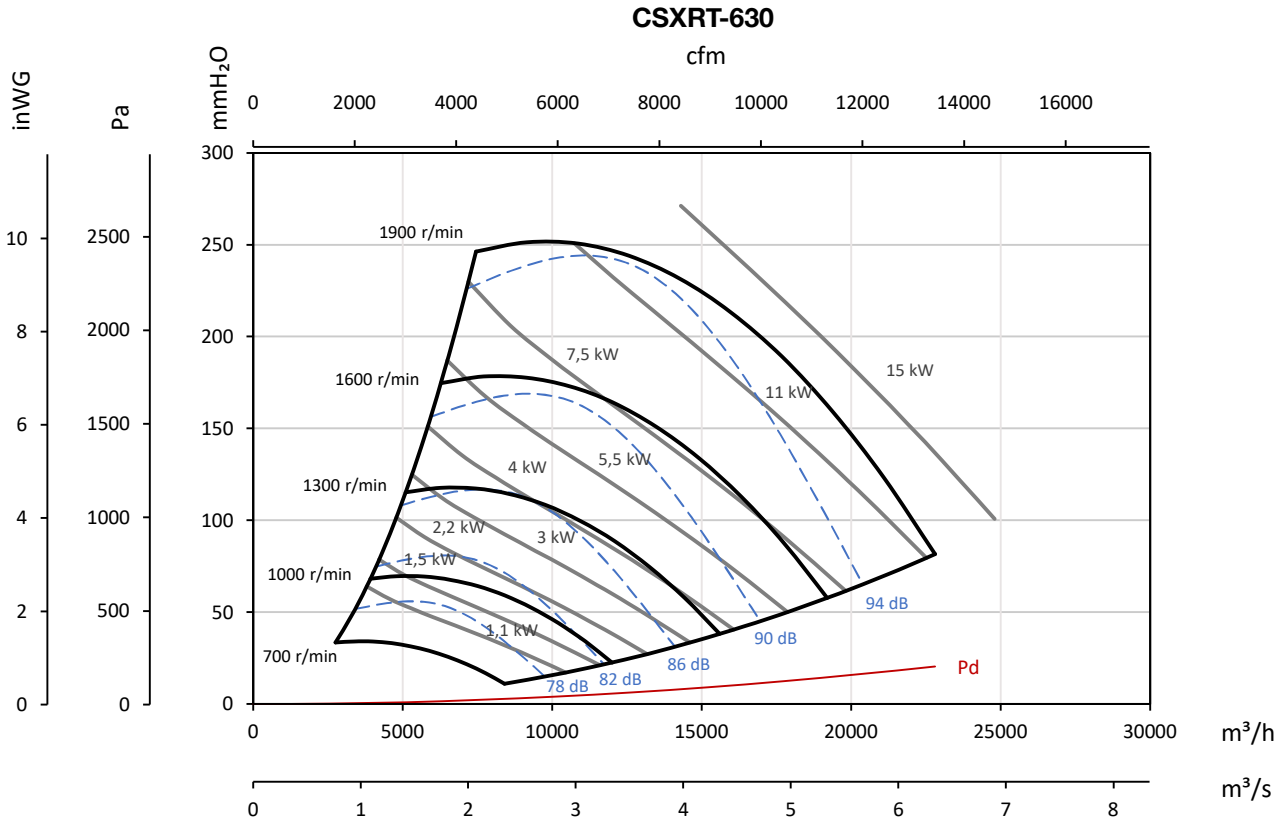
Pe= Pressione statica in mmH₂O, Pa e inWG



Curve caratteristiche

Q= Portata in m³/h, m³/s e cfm

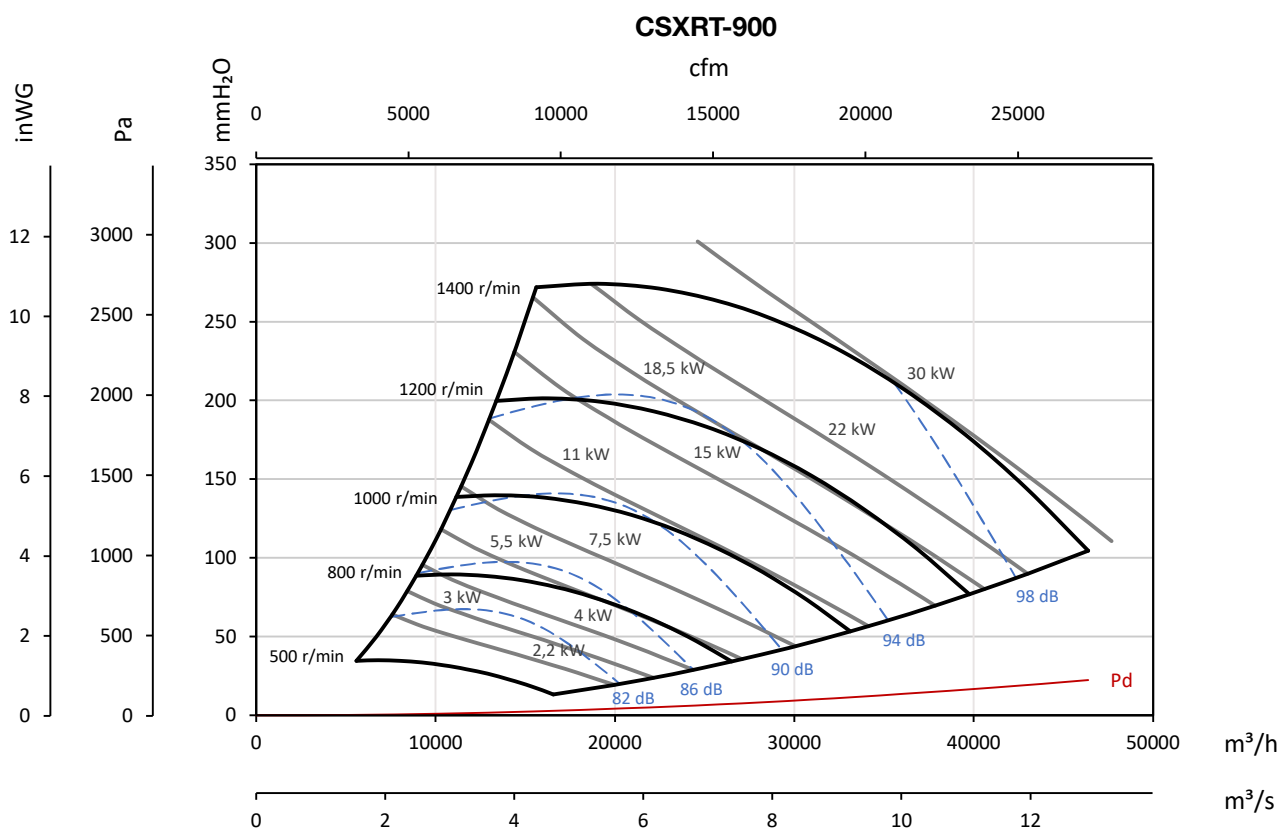
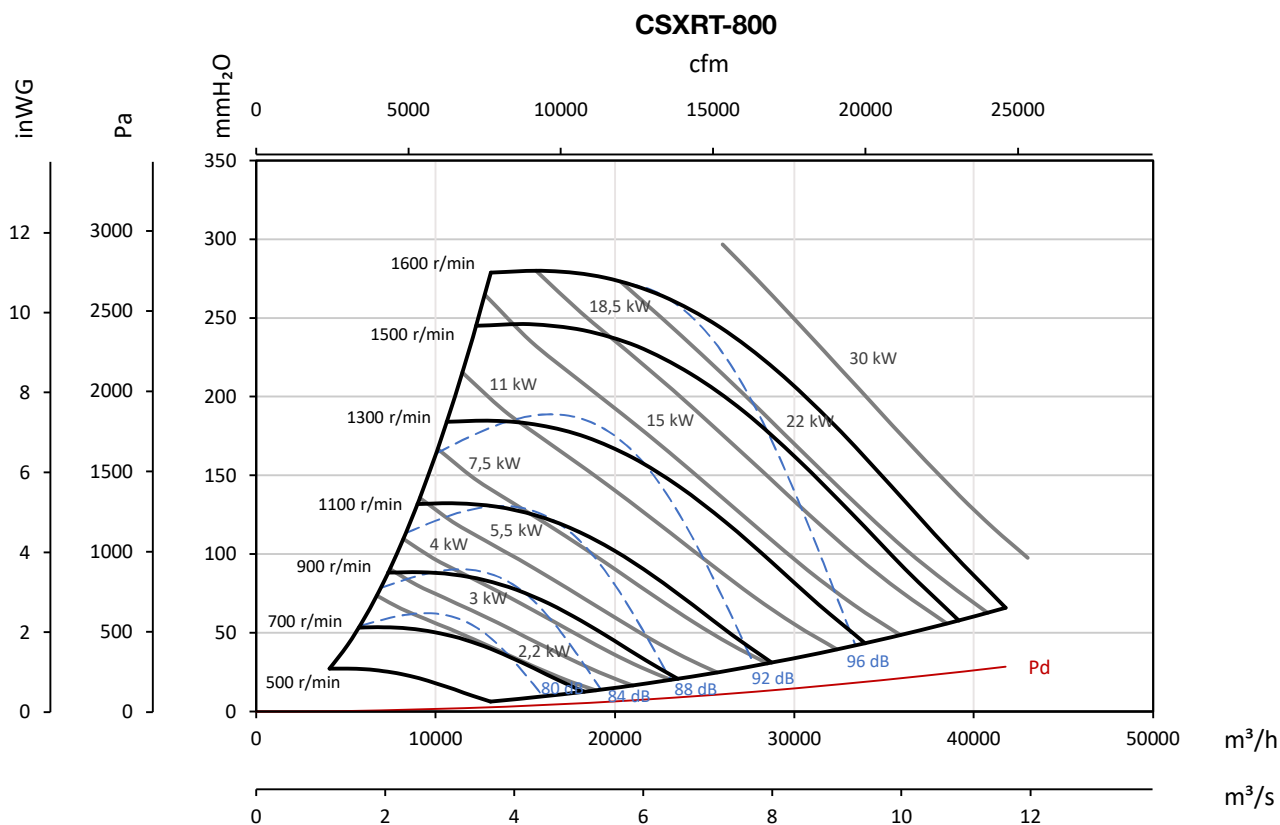
Pe= Pressione statica in mmH₂O, Pa e inWG



Curve caratteristiche

Q= Portata in m³/h, m³/s e cfm

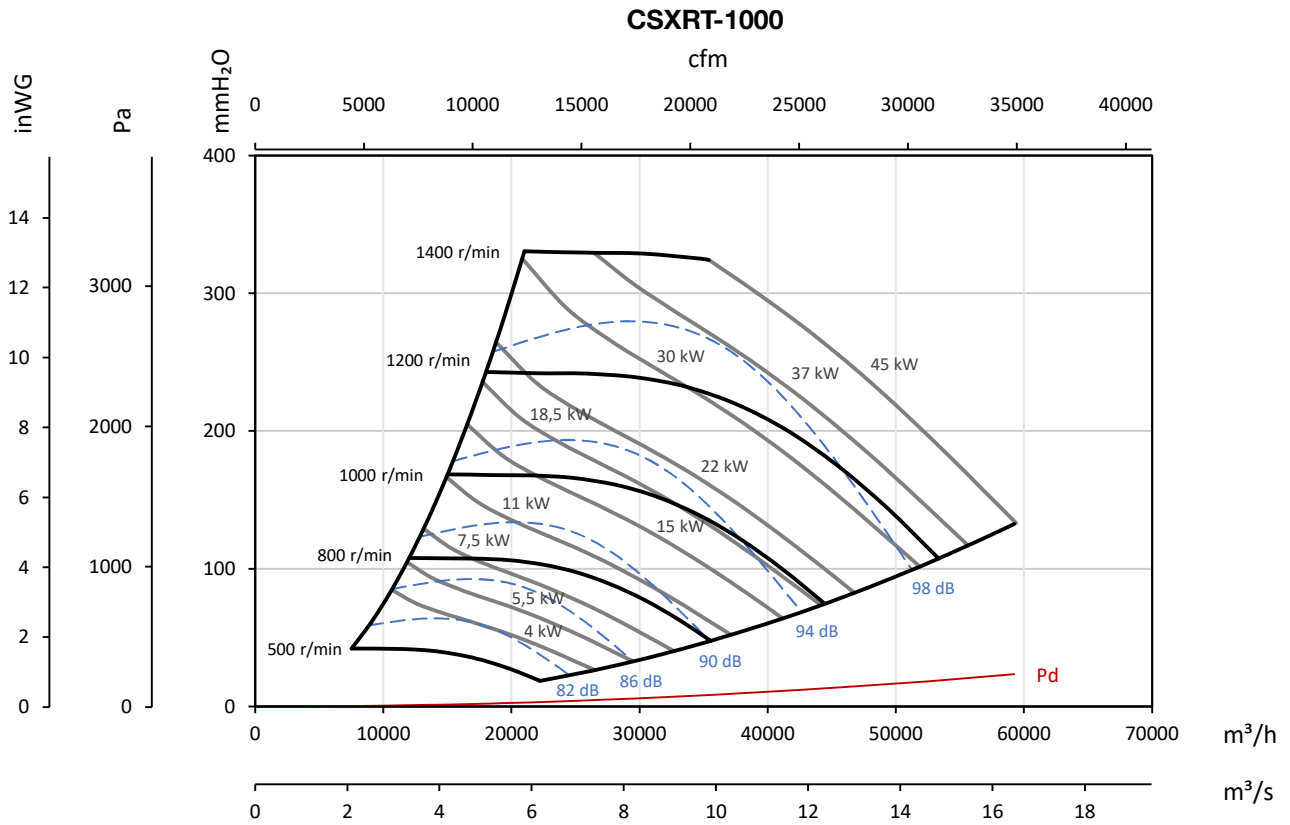
Pe= Pressione statica in mmH₂O, Pa e inwg



Curve caratteristiche

Q= Portata in m³/h, m³/s e cfm

Pe= Pressione statica in mmH₂O, Pa e inWG



Accessori



INT



VSD3/A-RFT
- VSD1/A-RFM



AET



VIS



ACE ACE/400



TEJ