

CVT

Estrattori centrifughi da tetto 400 °C/2h, con uscita d'aria verticale e cappello in alluminio



Ventilatore:

- Base di supporto in lamiera di acciaio galvanizzato.
- Girante con pale rovesce in lamiera di acciaio galvanizzato.
- Griglia di protezione contro l'ingresso di volatili.
- Cappello deflettore antipioviggia in alluminio.
- Omologazione secondo la norma EN 12101-3, con certificazione n. 0370-CPR-1892.
- Temperatura massima dell'aria da movimentare: -25 °C +120 °C.

Motore:

- Motori di efficienza IE3 per potenze uguali o superiori a 0,75 kW, ad esclusione delle versioni monofase, 2 velocità e 8 poli.

- Motori in classe F con cuscinetti a sfere e grado di protezione IP55. Ad eccezione dei modelli monofase con grado di protezione IP54. A 1 o 2 velocità a seconda del modello.
- Monofase 230 V 50 Hz e trifase 230/400 V 50 Hz.
- Temperatura di esercizio: -25 °C +50 °C.

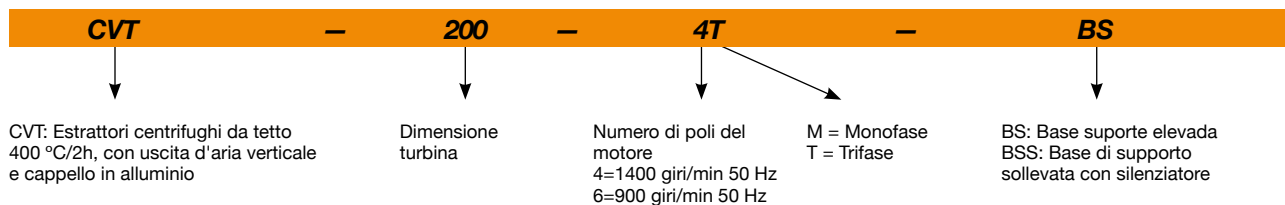
Finitura:

- Anticorrosiva in lamiera di acciaio galvanizzato e alluminio.

Su richiesta:

- Avvolgimenti speciali per diversi livelli di tensione.
- Certificazione ATEX Categoria 3.

Codice di ordinazione



Caratteristiche tecniche

Modello	Velocità (giri/min)	Intensità massima consentita (A)		Potenza installata (kW)	Portata massima (m³/h)	Livello di pressione sonora ¹ dB (A)		Peso circa (Kg)
		230V	400V			Aspirazione	Scarico	
CVT-200-4T	1350	1,66	0,96	0,25	1450	36	43	25
CVT-200-4M	1380	1,70		0,25	1450	36	43	25
CVT-225-4T	1350	1,66	0,96	0,25	2100	40	46	25
CVT-225-4M	1380	2,60		0,25	2100	40	46	25
CVT-250-4T	1350	1,66	0,96	0,25	3100	44	49	34
CVT-250-4M	1380	2,60		0,25	3100	44	49	34
CVT-315-4T	1380	2,92	1,69	0,55	4950	47	53	39
CVT-315-4M	1380	3,30		0,55	4950	47	53	39
CVT-400-4T IE3	1420	2,82	1,62	0,75	7000	54	60	58
CVT-400-4M	1380	4,40		0,75	7000	54	60	57
CVT-400-6T	900	2,24	1,30	0,37	4500	43	49	56
CVT-450-4T IE3	1440	5,41	3,11	1,50	10200	58	63	74
CVT-450-6T	900	2,24	1,30	0,37	6720	46	53	59
CVT-500-6T IE3	945	4,68	2,69	1,10	12000	50	55	109
CVT-560-6T IE3	950	9,08	5,22	2,20	17300	53	59	130
CVT-630-6T IE3	960	15,60	8,99	4,00	24700	57	61	166

¹ Livello di pressione sonora in dB(A) a 6 m di distanza a portata massima.

Caratteristiche acustiche

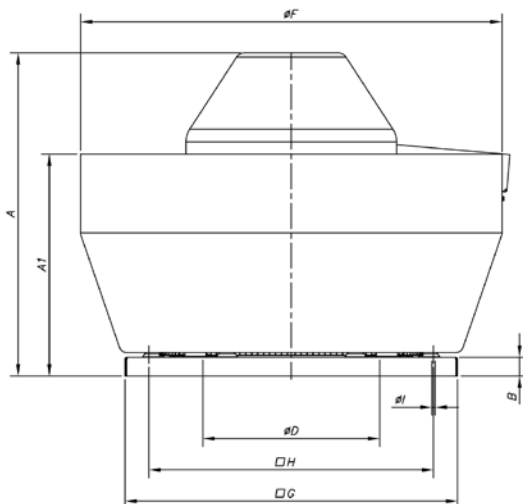
Spettro di potenza sonora Lw(A) in dB(A) per banda di frequenza in Hz
Valori presi in aspirazione con portata massima (Qmax)

	63	125	250	500	1000	2000	4000	8000
CVT-200-4	37	43	54	57	58	54	52	46
CVT-225-4	44	53	58	58	62	61	54	48
CVT-250-4	48	57	62	62	66	65	58	52
CVT-315-4	52	58	64	64	67	70	61	55
CVT-400-4	59	65	71	71	74	77	68	62
CVT-400-6	48	54	60	60	63	66	57	51
CVT-450-4	64	71	76	76	80	79	72	67
CVT-450-6	52	59	64	64	68	67	60	55
CVT-500-6	56	62	67	68	72	71	64	57
CVT-560-6	59	65	70	71	75	74	67	60
CVT-630-6	63	69	74	75	79	78	71	64

Valori presi allo scarico con portata massima (Qmax)

	63	125	250	500	1000	2000	4000	8000
CVT-200-4	41	46	60	62	63	63	58	53
CVT-225-4	43	52	62	66	69	66	59	53
CVT-250-4	46	55	65	69	72	69	62	56
CVT-315-4	51	63	71	73	74	74	66	58
CVT-400-4	58	70	78	80	81	81	73	65
CVT-400-6	47	59	67	69	70	70	62	54
CVT-450-4	62	74	82	84	85	82	75	67
CVT-450-6	52	64	72	74	75	72	65	57
CVT-500-6	52	66	74	78	77	74	68	62
CVT-560-6	56	70	78	82	81	78	72	66
CVT-630-6	59	73	81	85	74	81	75	69

Dimensioni in mm



	A	A1	B	øD*	øF	G	H	øI
CVT-200	472	296	20	250	530	450	360	12
CVT-225	490	296	20	250	530	450	360	12
CVT-250	562	248	30	355	700	560	450	12
CVT-315	612	373	30	355	700	560	450	12
CVT-400	689	473	40	500	900	710	590	12
CVT-450	705	474	40	500	900	710	590	12
CVT-500	772	545	40	630	1100	900	750	14
CVT-560	957	678	40	710	1295	1100	900	14
CVT-630	1017	676	40	710	1295	1100	900	14

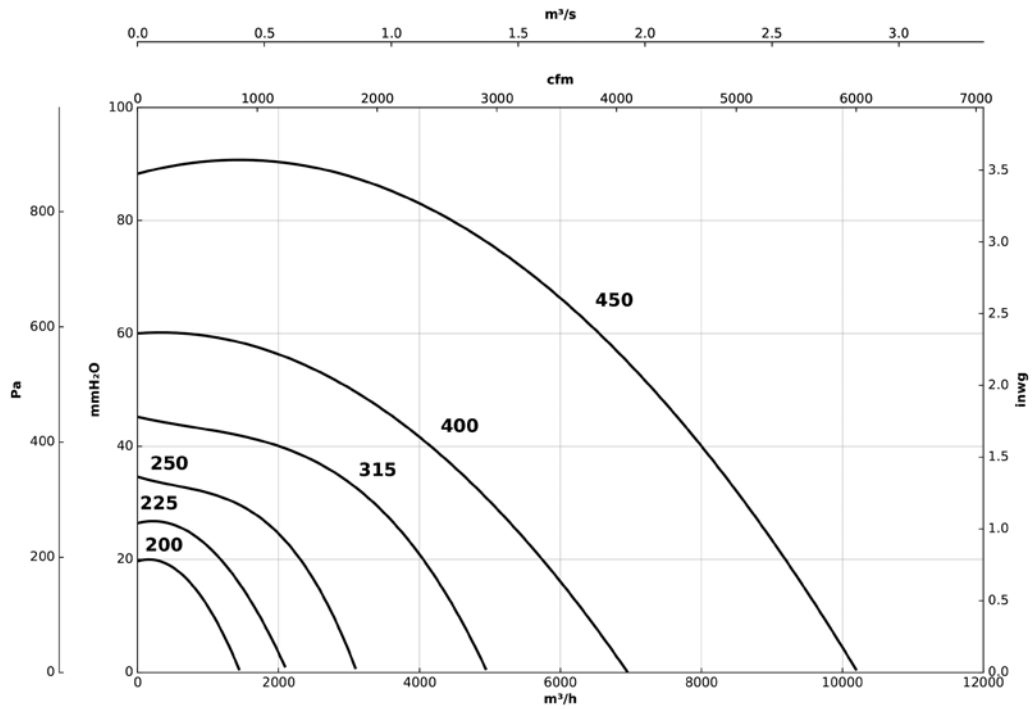
* Diametro nominale raccomandato per le tubazioni

Curve caratteristiche

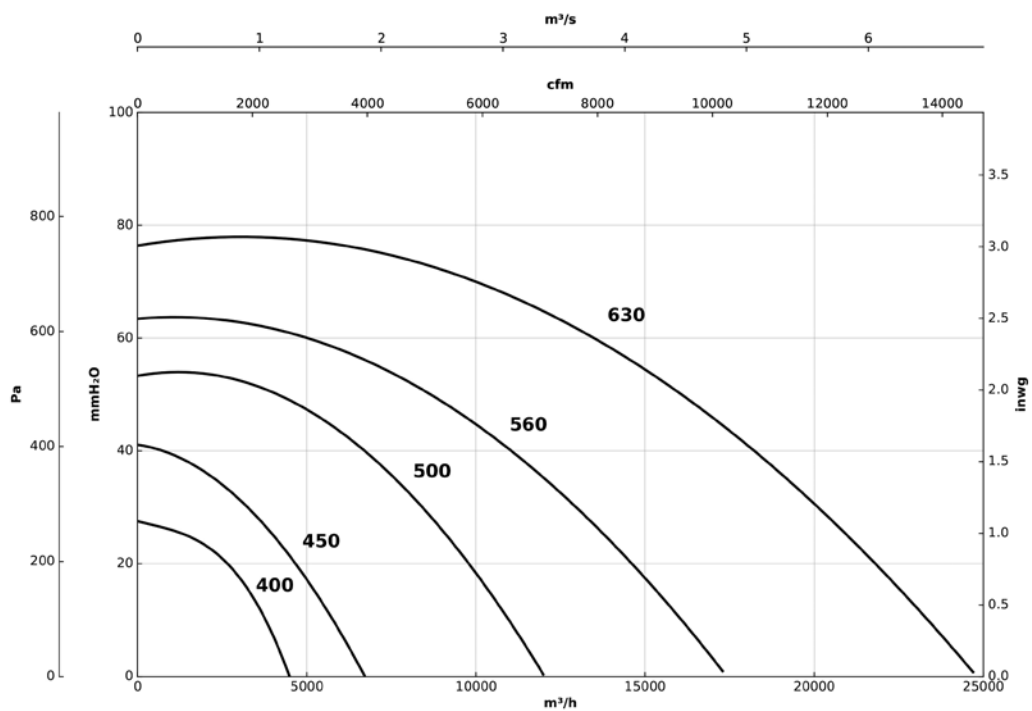
Q= Portata in m³/h, m³/s e cfm

Pe= Pressione statica in mmH₂O, Pa e inwg

4M/4T=1500 giri/min

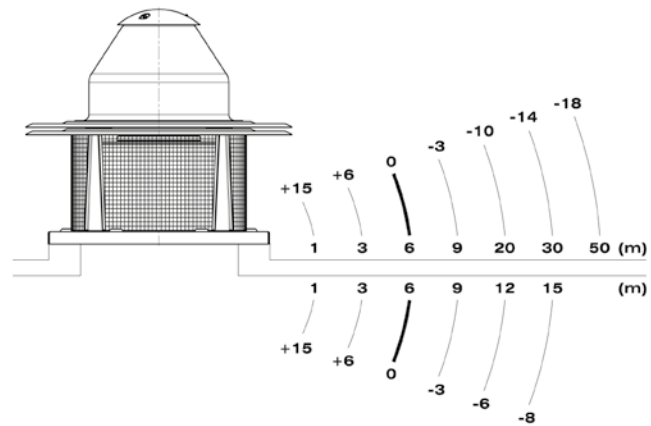


6T=1000 giri/min



Variatione della pressione sonora secondo la distanza

Il livello sonoro può variare a seconda della struttura del tetto.

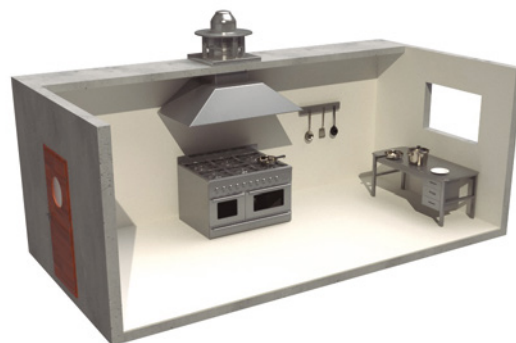


Esempi di applicazione

Estrattori ideati per l'applicazione in cucine industriali

Per la corretta applicazione della norma:

- C.T.E. Código Técnico de la Edificación (Codice Tecnico della Edificazione). Documento Basico SI di sicurezza in caso d'incendio. Documento Basico HS di salubrità.



Accessori



INT



C2V



RM



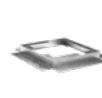
VSD3/A-RFT
- VSD1/A-RFM



B



BAC



MS



PA



BS



BSS



PT



S



SI-PIR



SI-TEMP+HUMEDAD



SI-PRESIÓN



SI-FUENTE DE ALIMENTACIÓN



SI-VENT



SI-PRESOSTATO