

HPX



Ventilatori elicoidali tubolari con motore esterno



Ventilatori assiali tubolari azionati a trasmissione, con apertura del rivestimento fino a 180°.

Ventilatore:

- Rivestimento tubolare con portello girevole. Lamiera di acciaio.
- Eliche in alluminio pressofuso.
- Gruppo di trasmissione ermetico (IP66) con sistema a doppia tenuta.
- Direzione aria motore-elica.

Motore:

- Motori di efficienza IE3 per potenze uguali o superiori a 0,75 kW, ad esclusione delle versioni monofase, 2 velocità e 8 poli.
- Motori in classe F con cuscinetti a sfere e grado di protezione IP55.

- Monofase 230 V 50 Hz e trifase 230/400 V 50 Hz (fino a 4 kW) e 400/690 V 50 Hz (potenze superiori a 4 kW).
- Temperatura di esercizio: -25 °C +120 °C.

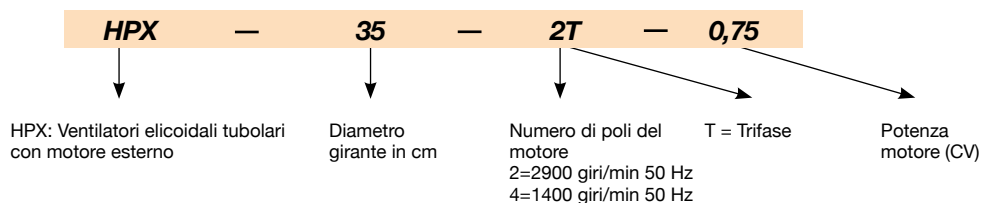
Finitura:

- Anticorrosiva in resina di poliestere polimerizzata a 190 °C, previo sgrassaggio con trattamento nanotecnologico senza fosfati.

Su richiesta:

- Direzione aria girante-motore.
- Giranti totalmente reversibile.
- Avvolgimenti speciali per diversi livelli di tensione.
- Certificazione ATEX Categoria 2 (vedere serie HPX/ATEX).

Codice di ordinazione



Caratteristiche tecniche

Modello	Velocità (giri/min)	Intensità massima consentita (A)			Potenza installata (kW)	Portata massima (m³/h)	Livello di pressione sonora dB (A)	Peso circa (Kg)
		230V	400V	690V				
HPX-35-2T-0.75	2720	2,57	1,49		0,55	4750	77	22
HPX-35-4T-0.33	1420	1,66	0,96		0,25	2500	60	20
HPX-45-4T-0.33	1200	1,66	0,96		0,25	6300	69	32
HPX-45-4T-0.5	1420	2,02	1,17		0,37	6600	70	36
HPX-50-4T-0.75	1310	2,92	1,69		0,55	9000	70	33
HPX-50-4T-1 IE3	1500	2,82	1,62		0,75	10800	71	35
HPX-56-4T-0.75	1380	2,92	1,69		0,55	11300	72	36
HPX-56-4T-1 IE3	1420	2,82	1,62		0,75	12200	73	37
HPX-56-4T-1.5 IE3	1420	4,07	2,34		1,10	14500	75	43
HPX-63-4T-1.5 IE3	1300	4,07	2,34		1,10	16000	74	63
HPX-63-4T-2 IE3	1420	5,41	3,11		1,50	17500	78	71
HPX-71-4T-1.5 IE3	1200	4,07	2,34		1,10	20300	78	78
HPX-71-4T-2 IE3	1350	5,41	3,11		1,50	22500	79	85
HPX-71-4T-3 IE3	1450	7,93	4,56		2,20	24000	81	86
HPX-80-4T-4 IE3	1350	10,70	6,15		3,00	32000	84	105
HPX-80-4T-5.5 IE3	1450	13,90	8,00		4,00	40500	84	108
HPX-90-4T-5.5 IE3	1280	13,90	8,00		4,00	44000	89	120
HPX-90-4T-7.5 IE3	1400		10,30	5,97	5,50	51000	91	155
HPX-100-4T-10 IE3	1450		13,90	8,06	7,50	63000	93	175
HPX-100-4T-15 IE3	1450		20,90	12,10	11,00	68000	94	206

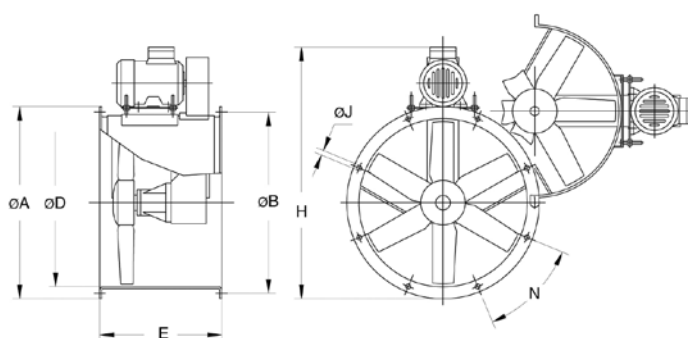
Caratteristiche acustiche

I valori indicati vengono determinati tramite le misurazioni del livello di pressione e di potenza sonora in dB(A) ottenute in campo libero a una distanza equivalente a due volte l'apertura del ventilatore più il diametro dell'elica, con un minimo di 1,5 metri.

Spettro di potenza sonora Lw(A) in dB(A) per banda di frequenza in Hz

	63	125	250	500	1000	2000	4000	8000		63	125	250	500	1000	2000	4000	8000
35-2-0,75	48	63	82	81	82	81	76	67	63-4-2	62	73	83	89	90	85	74	70
35-4-0,33	31	46	65	64	65	64	59	50	71-4-1,5	55	75	83	88	90	87	80	69
45-4-0,33	40	55	74	73	74	73	68	59	74-4-2	56	76	84	89	91	88	81	70
45-4-0,50	41	56	75	74	75	74	69	60	71-4-3	65	76	86	92	93	88	77	73
50-4-0,75	44	58	77	77	78	76	72	63	80-4-4	61	81	89	94	96	93	86	75
50-4-1	45	59	78	78	79	77	73	64	80-4-5,5	68	79	89	95	96	91	80	76
56-4-0,75	47	67	75	80	82	79	72	61	90-4-5,5	67	88	95	100	103	99	92	81
56-4-1	48	68	76	81	83	80	73	62	90-4-7,5	69	90	97	102	105	101	94	83
56-4-1,5	57	68	78	84	85	80	69	65	100-4-10	73	93	101	106	108	105	98	87
63-4-1,5	51	71	79	84	86	83	76	65	100-4-15	74	94	102	107	109	106	99	88

Dimensioni in mm



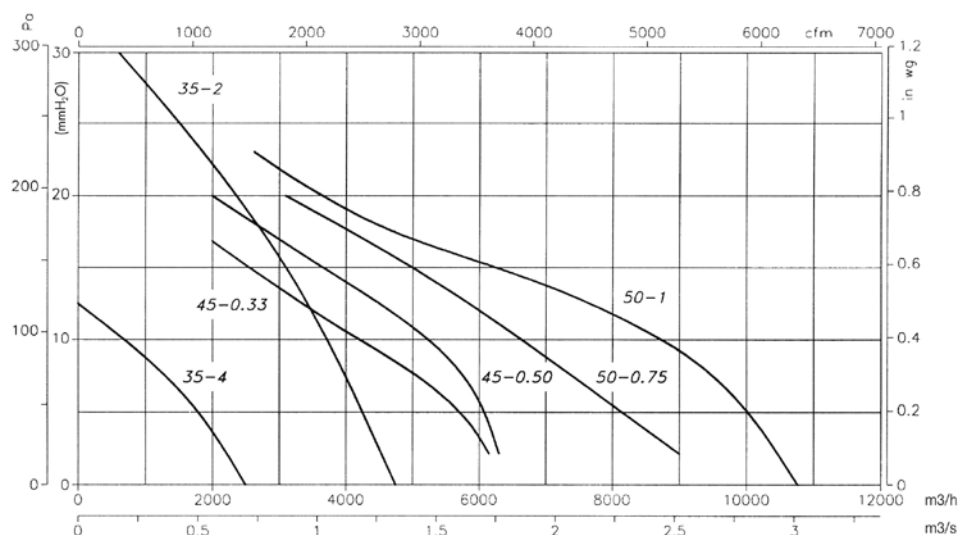
	ØA	ØB	ØD	E	H	ØJ	N
HPX-35-2T-0,75	425	395	355	380	606	10	8x45°
HPX-35-4T-0,33	425	395	355	380	609	10	8x45°
HPX-45-4T-0,33	540	500	460	420	740	12	8x45°
HPX-45-4T-0,50	540	500	460	420	728	12	8x45°
HPX-50-4T-0,75	600	560	512	420	803	12	12x30°
HPX-50-4T-1	600	560	512	420	803	12	12x30°
HPX-56-4T-0,75	660	620	560	450	848	12	12x30°
HPX-56-4T-1	660	620	560	450	848	12	12x30°
HPX-56-4T-1,5	660	620	560	450	870	12	12x30°
HPX-63-4T-1,5	730	690	640	500	950	12	12x30°
HPX-63-4T-2	730	690	640	500	950	12	12x30°
HPX-71-4T-1,5	810	770	710	550	1017	12	16x22°30'
HPX-71-4T-2	810	770	710	550	1017	12	16x22°30'
HPX-71-4T-3	810	770	710	550	1035	12	16x22°30'
HPX-80-4T-4	900	860	800	600	1173	12	16x22°30'
HPX-80-4T-5,5	900	860	800	600	1200	12	16x22°30'
HPX-90-4T-5,5	1015	970	900	650	1320	15	16x22°30'
HPX-90-4T-7,5	1015	970	900	650	1320	15	16x22°30'
HPX-100-4T-10	1115	1070	1000	750	1483	15	16x22°30'
HPX-100-4T-15	1115	1070	1000	750	1513	15	16x22°30'

Curve caratteristiche

Q= Portata in m³/h, m³/s e cfm

Pe= Pressione statica in mmH₂O, Pa e inwg

HPX 35...50

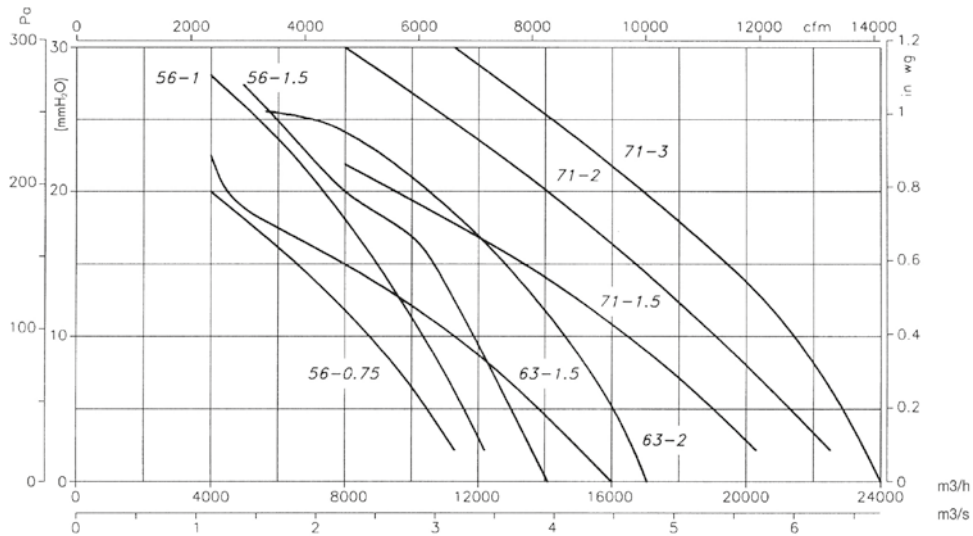


Curve caratteristiche

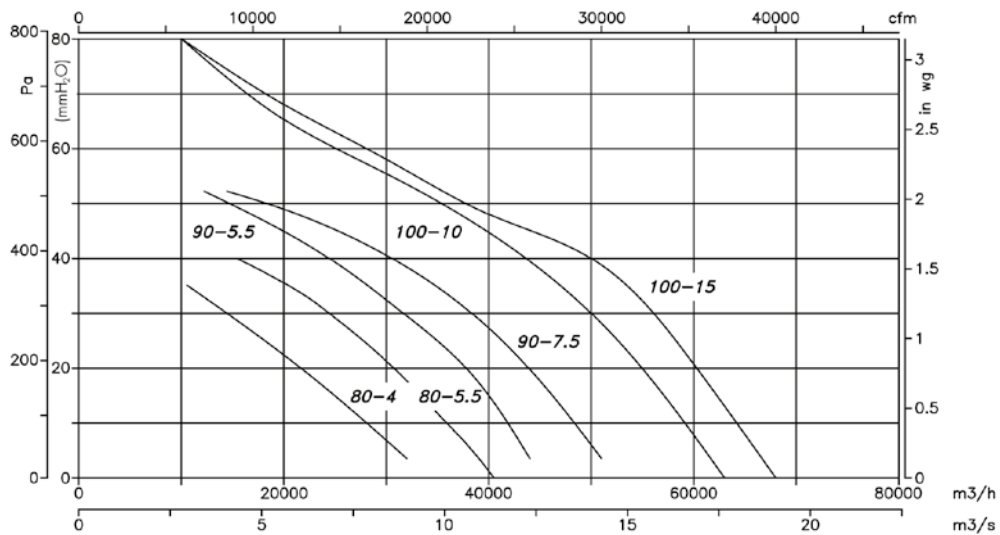
Q= Portata in m³/h, m³/s e cfm

Pe= Pressione statica in mmH₂O, Pa e inwg

HPX 56...71



HPX 80...100



Accessori



INT

VSD3/A-RFT
VSD1/A-RFM

CUADROS

RT

BTUB

BAC

PS

S

SI