

# TCR

Estrattori centrifughi 400 °C/2h e 300 °C/2h con girante con pale rovesce



Estrattori centrifughi per il funzionamento all'interno di zone a rischio incendio 400 °C/2h, a media pressione e semplice aspirazione. Di elevata robustezza. Provvisti di girante con pale rovesce.

#### Ventilatore:

- Rivestimento in lamiera di acciaio.
- Girante con pale rovesce in lamiera di acciaio di elevata robustezza con vernice antitermica.
- Omologazione secondo la norma EN 12101-3, con certificazione n. 0370-CPR-0384.

#### Motore:

- Motori di efficienza IE3 per potenze uguali o superiori a 0,75 kW, ad

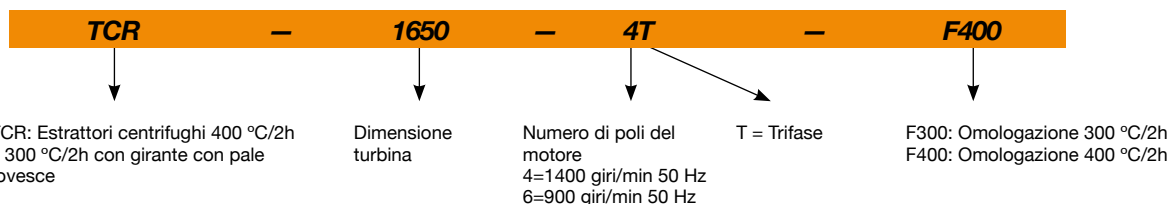
esclusione delle versioni monofase, 2 velocità e 8 poli.

- Motori in classe H per uso continuo S1 e di emergenza S2. Con cuscinetti a sfere e grado di protezione IP55.
- Trifase 230/400 V 50 Hz (fino a 3 kW) e 400/690 V 50 Hz (potenze superiori a 3 kW).
- Temperatura massima dell'aria da movimentare: Servizio S1 -25 °C +120 °C in continuo. Servizio S2 300 °C/2h e 400 °C/2h.

#### Finitura:

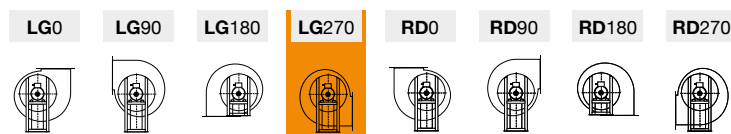
- Anticorrosiva in resina di poliestere polimerizzata a 190 °C, previo sgrassaggio con trattamento nanotecnologico senza fosfati.

## Codice di ordinazione



## Orientamenti

Fornitura standard LG 270



## Caratteristiche tecniche

Modello	Velocità (giri/min)	Intensità massima consentita (A)			Potenza installata (kW)	Portata massima (m³/h)	Livello di pressione sonora <sup>1</sup> dB (A)	Peso circa (Kg)
		230V	400V	690V				
TCR-1240-4T IE3	1425	3,08	1,79		0,75	5830	65	76
TCR-1445-4T IE3	1435	4,10	2,37		1,10	8100	68	98
TCR-1650-4T IE3	1140	5,89	3,38		1,50	10600	70	118
TCR-1650-6T IE3	950	3,36	1,93		0,75	7410	60	118
TCR-1856-4T IE3	1455	11,01	6,33		3,00	15240	76	158
TCR-1856-6T IE3	950	4,73	2,72		1,10	10050	68	150
TCR-2063-4T IE3	1465		10,40	6,04	5,50	24490	78	257
TCR-2063-6T IE3	955	6,25	3,62		1,50	16100	68	212
TCR-2271-4T IE3	1480		20,70	11,99	11,00	34760	84	380
TCR-2271-6T IE3	970	12,80	6,36		3,00	23010	75	313

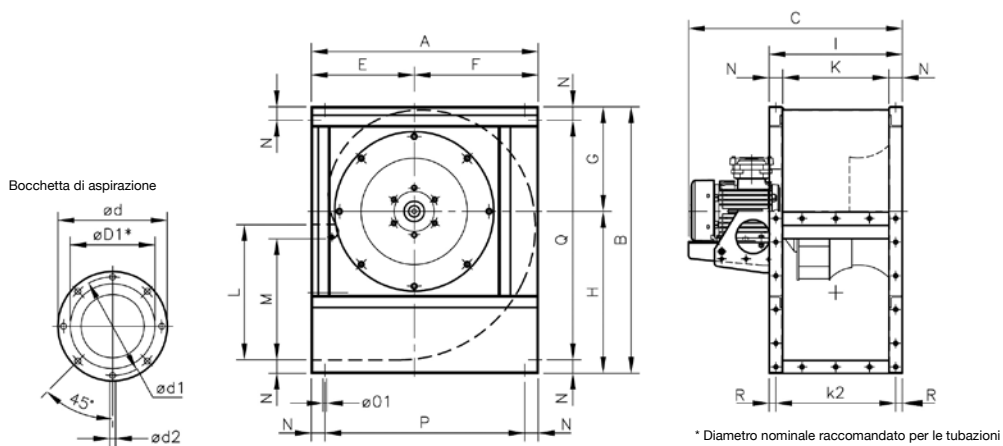
<sup>1</sup> Livello di pressione sonora irradiata in dB(A) a 3 m di distanza.

**Caratteristiche acustiche**

Spettro di potenza sonora irradiata Lw(A) in dB(A) per banda di frequenza in Hz

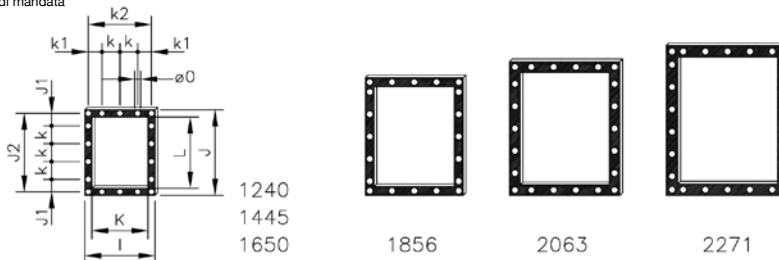
	63	125	250	500	1000	2000	4000	8000		63	125	250	500	1000	2000	4000	8000
TCR-1240-4T	53	67	73	76	76	77	67	56	TCR-1856-6T	58	66	78	80	77	78	68	57
TCR-1445-4T	56	69	75	80	77	80	75	61	TCR-2063-4T	77	82	88	90	88	85	78	70
TCR-1650-4T	61	71	79	81	80	82	73	63	TCR-2063-6T	66	67	79	79	78	80	70	60
TCR-1650-6T	50	62	69	74	70	66	59	51	TCR-2271-4T	80	81	90	93	95	96	92	79
TCR-1856-4T	66	75	88	84	87	88	82	68	TCR-2271-6T	70	70	84	83	87	87	76	65

**Dimensioni in mm**



	A	B	C	Ød	Ød1	ØD1*	Ød2	E	F	G	H	M	N	Ø01	P	Q	R
TCR-1240-4T	673	790	634	472	444	400	M8	305	368	310	480	358,5	40	11	593	710	20
TCR-1445-4T	765	880	727	522	494	450	M8	350	415	339	541	407	45	11	675	790	20
TCR-1650-4T	832	970	770,5	582	555	500	M10	375	457	378	592	445	45	13	742	880	20
TCR-1650-6T	832	970	770,5	582	555	500	M10	375	457	378	592	445	45	13	742	880	20
TCR-1856-4T	925	1084	857,5	645	615	560	M10	415	510	424	660	493	50	13	825	984	25
TCR-1856-6T	925	1084	828	645	615	560	M10	415	510	424	660	493	50	13	825	984	25
TCR-2063-4T	1037	1218	955	720	688	630	M10	465	572	477	741	530	60	13	917	1098	30
TCR-2063-6T	1037	1218	932	720	688	630	M10	465	572	477	741	530	60	13	917	1098	30
TCR-2271-4T	1173	1375	1149	800	768	710	M12	525	648	538	837	603,5	65	13	1043	1245	32,5
TCR-2271-6T	1173	1375	1112	800	768	710	M12	525	648	538	837	603,5	65	13	1043	1245	32,5

Bocchetta di mandata

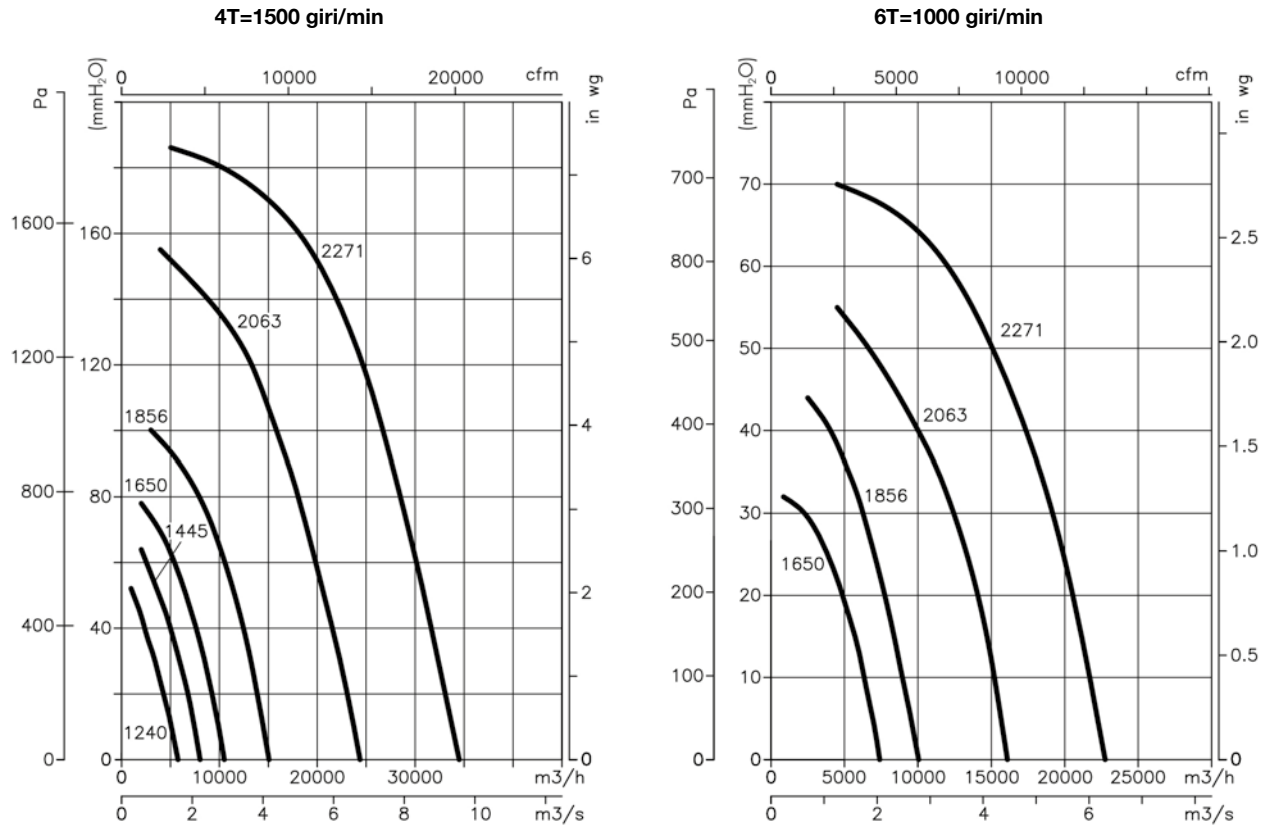


	I	J	J1	J2	K	k	k1	k2	L	Ø0
TCR-1240	395	480	70	440	315	100	77,5	355	400	11
TCR-1445	445	540	99	498	355	100	102,5	405	450	11
TCR-1650	490	590	87,5	550	400	125	100	450	500	13
TCR-1856	550	660	55	610	450	125	125	500	560	13
TCR-2063	620	750	95	690	500	125	92,5	560	630	13
TCR-2271	690	840	75	775	560	125	62,5	625	710	13

## Curve caratteristiche

Q= Portata in m<sup>3</sup>/h, m<sup>3</sup>/s e cfm

Pe= Pressione statica in mmH<sub>2</sub>O, Pa e in wg



## Accessori



INT



IAT



C2V



RPA



B



BD



BIC



ACE ACE/400



CABLE BOX



AET



CENTRAL CO



VSD3/A-RFT  
- VSD1/A-RFM