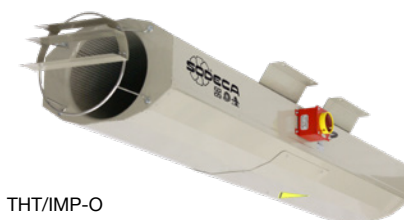


THT/IMP

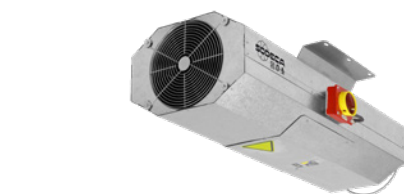
Jet fan di portata elevata 400 °C/2h e 300 °C/2h, unidirezionali o reversibili



THT/IMP-C



THT/IMP-O



THT/IMP-L

Jet fan di portata elevata 300 °C/2h e 400 °C/2h unidirezionali o reversibili con design circolare (THT/IMP-C), ottagonale (THT/IMP-L) od ottagonale verniciato (THT/IMP-O).

Ventilatore:

- Gruppo ventilatore unidirezionale o reversibile costituito da ventilatore, silenziatori, deflettori e supporti, omologati per l'evacuazione dei fumi secondo la norma EN 12101-3, con certificazione n. 0370-CPR-1363 (F400) e 0370-CPR-0822 (F300).
- Girante orientabile in alluminio pressofuso, progettata per ottenere forze elevate.
- Griglia di protezione contro il contatto accidentale secondo la norma UNI EN ISO 12499 nei modelli unidirezionali.
- Deflettore di aumento della portata dell'aria, sul lato di mandata. I modelli reversibili sono dotati di deflettori su entrambi i lati.
- Silenziatori a elevata attenuazione con isolamento termico e acustico.
- Interruttore di sicurezza serie IAT integrato nel ventilatore (THT/IMP-L e THT/IMP-O) o su richiesta (THT/IMP-C).
- Direzione aria motore-girante o totalmente reversibile.
- THT/IMP-C: Rivestimento circolare in lamiera di acciaio verniciato.

- THT/IMP-L: Rivestimento in lamiera di acciaio galvanizzato.
- THT/IMP-O: Rivestimento in lamiera verniciata.
- THT/IMP-LS: Rivestimento di lunghezza ridotta, in lamiera di acciaio galvanizzato.

Motore:

- Motori in classe H per uso continuo S1 e di emergenza S2. Con cuscinetti a sfere, grado di protezione IP55 e a 2 velocità.
- Trifase 400 V 50 Hz DAHLANDER.
- Temperatura massima dell'aria da movimentare: Servizio S1 -25 °C +40 °C in continuo, adatto anche per climi caldi con temperature fino a 50 °C. Servizio S2 300 °C/2h, 400 °C/2h.

Finitura:

- Anticorrosiva in resina di poliestere polimerizzata a 190 °C, previo sgrassaggio con trattamento nanotecnologico senza fosfati (THT/IMP-C, THT/IMP-O) o anticorrosiva in lamiera di acciaio galvanizzato (THT/IMP-L).

Su richiesta:

- Prestazioni de forza diverse da quelle indicate.

Codice di ordinazione

THT/IMP	-	O	-	UNI	-	38	-	2/4T	-	1.5	-	F400
THT/IMP: Jet fan di portata elevata 400 °C/2h e 300 °C/2h, unidirezionali o reversibili		Design: C: Rivestimento circolare O: Rivestimento verniciato L: Rivestimento in lamiera galvanizzata LS: Rivestimento di lunghezza ridotta		Direzione dell'aria UNI: Unidirezionale REV: Reversibile		Diametro girante in cm		Numero di poli del motore 2=2900 giri/min 50 Hz 4=1400 giri/min 50 Hz	T = Trifase	Potenza motore (CV)		F300: Omologazione 300 °C/2h F400: Omologazione 400 °C/2h

Caratteristiche tecniche

Unidirezionale								
Modello	Velocità	Intensità massima consentita (A)	Portata massima	Impulso	Velocità di mandata	Potenza installata	Livello di pressione sonora ¹	Peso circa
	(giri/min)	400V	(m ³ /h)	(N)	(m/s)	(kW)	dB (A)	(Kg)
THT/IMP-C-UNI-31-2/4T	2780 / 1380	1,50 / 0,60	4260 / 2115	21 / 10	15,6 / 7,7	0,55 / 0,15	51 / 35	65
THT/IMP-C-UNI-35-2/4T	2905 / 1445	2,40 / 0,77	6360 / 3165	36 / 18	17,8 / 8,9	0,85 / 0,20	52 / 36	70
THT/IMP-C-UNI-38-2/4T-1.5	2900 / 1435	2,89 / 1,04	8450 / 4180	57 / 28	20,7 / 10,2	1,10 / 0,25	47 / 31	89
THT/IMP-C-UNI-40-2/4T-1.5	2900 / 1435	2,89 / 1,04	9250 / 4585	60 / 30	20,4 / 10,1	1,10 / 0,25	53 / 37	98
THT/IMP-C-UNI-45-2/4T-2	2875 / 1430	3,58 / 1,19	10800 / 5375	62 / 31	18,1 / 9,0	1,50 / 0,37	57 / 41	132
THT/IMP-C-UNI-45-2/4T-3	2885 / 1435	4,79 / 1,54	13200 / 6570	92 / 46	22,1 / 11,0	2,20 / 0,60	58 / 42	133
THT/IMP-C-UNI-50-2/4T-6	2915 / 1445	9,50 / 2,80	19700 / 9770	165 / 82	26,4 / 13,1	4,50 / 1,30	60 / 44	220
THT/IMP-O-UNI-29-2/4T	2780 / 1380	1,50 / 0,60	4000 / 1990	21 / 10	16,8 / 8,3	0,55 / 0,15	37 / 21	69
THT/IMP-O-UNI-35-2/4T	2905 / 1445	2,40 / 0,77	6360 / 3165	36 / 18	17,8 / 8,9	0,85 / 0,20	52 / 36	70
THT/IMP-O-UNI-38-2/4T-1.5	2900 / 1435	2,89 / 1,04	8450 / 4185	57 / 28	20,7 / 10,2	1,10 / 0,25	47 / 31	94
THT/IMP-O-UNI-40-2/4T-1.5	2900 / 1435	2,89 / 1,04	9250 / 4580	60 / 30	20,4 / 10,1	1,10 / 0,25	53 / 37	104
THT/IMP-O-UNI-45-2/4T-2	2875 / 1430	3,58 / 1,19	10800 / 5375	62 / 31	18,1 / 9,0	1,50 / 0,37	57 / 41	140
THT/IMP-O-UNI-45-2/4T-3	2885 / 1435	4,79 / 1,54	13200 / 6570	92 / 46	22,1 / 11,0	2,20 / 0,60	58 / 42	141
THT/IMP-O-UNI-50-2/4T-6	2915 / 1445	9,50 / 2,80	19700 / 9770	165 / 82	26,4 / 13,1	4,50 / 1,30	60 / 44	234
THT/IMP-L-UNI-29-2/4T	2780 / 1380	1,50 / 0,60	4000 / 1990	21 / 10	16,8 / 8,3	0,55 / 0,15	37 / 21	69
THT/IMP-L-UNI-35-2/4T	2905 / 1445	2,40 / 0,77	6360 / 3165	36 / 18	17,8 / 8,9	0,85 / 0,20	52 / 36	70
THT/IMP-L-UNI-38-2/4T-1.5	2900 / 1435	2,89 / 1,04	8450 / 4185	57 / 28	20,7 / 10,2	1,10 / 0,25	47 / 31	94
THT/IMP-L-UNI-40-2/4T-1.5	2900 / 1435	2,89 / 1,04	9250 / 4580	60 / 30	20,4 / 10,1	1,10 / 0,25	53 / 37	104
THT/IMP-L-UNI-45-2/4T-2	2875 / 1430	3,58 / 1,19	10800 / 5375	62 / 31	18,1 / 9,0	1,50 / 0,37	57 / 41	140
THT/IMP-L-UNI-45-2/4T-3	2885 / 1435	4,79 / 1,54	13200 / 6570	92 / 46	22,1 / 11,0	2,20 / 0,60	58 / 42	141
THT/IMP-L-UNI-50-2/4T-6	2915 / 1445	9,50 / 2,80	19700 / 9770	165 / 82	26,4 / 13,1	4,50 / 1,30	60 / 44	234
THT/IMP-LS-UNI-29-2/4T	2780 / 1380	1,50 / 0,60	4000 / 1990	21 / 10	16,8 / 8,3	0,55 / 0,15	39 / 23	55
THT/IMP-LS-UNI-35-2/4T	2905 / 1445	2,40 / 0,77	6360 / 3165	36 / 18	17,8 / 8,9	0,85 / 0,20	54 / 38	56
THT/IMP-LS-UNI-38-2/4T-1.5	2900 / 1435	2,89 / 1,04	8450 / 4185	57 / 28	20,7 / 10,2	1,10 / 0,25	49 / 33	76
THT/IMP-LS-UNI-40-2/4T-1.5	2900 / 1435	2,89 / 1,04	9250 / 4580	60 / 30	20,4 / 10,1	1,10 / 0,25	55 / 39	83
THT/IMP-LS-UNI-45-2/4T-2	2875 / 1430	3,58 / 1,19	10800 / 5375	62 / 31	18,1 / 9,0	1,50 / 0,37	59 / 43	112
THT/IMP-LS-UNI-45-2/4T-3	2885 / 1435	4,79 / 1,54	13200 / 6570	92 / 46	22,1 / 11,0	2,20 / 0,60	60 / 44	113
THT/IMP-LS-UNI-50-2/4T-6	2915 / 1445	9,50 / 2,80	19700 / 9770	165 / 82	26,4 / 13,1	4,50 / 1,30	62 / 46	187

¹ Livello di pressione sonora in dB(A) a 10 m di distanza a portata massima.

Reversibile								
Modello	Velocità	Intensità massima consentita (A)	Portata massima	Impulso	Velocità di mandata	Potenza installata	Livello di pressione sonora ¹	Peso circa
	(giri/min)	400V	(m ³ /h)	(N)	(m/s)	(kW)	dB (A)	(Kg)
THT/IMP-C-REV-31-2/4T	2780 / 1380	1,50 / 0,60	3840 / 1910	17 / 8	14,1 / 7,0	0,55 / 0,15	50 / 34	63
THT/IMP-C-REV-35-2/4T	2905 / 1445	2,40 / 0,77	5940 / 2955	31 / 15	16,7 / 8,3	0,85 / 0,20	51 / 35	70
THT/IMP-C-REV-38-2/4T-2	2875 / 1430	3,58 / 1,19	8200 / 4080	54 / 27	20,1 / 10,0	1,50 / 0,37	49 / 33	91
THT/IMP-C-REV-40-2/4T-2	2875 / 1430	3,58 / 1,19	9250 / 4605	60 / 30	20,4 / 10,1	1,50 / 0,37	52 / 36	100
THT/IMP-C-REV-45-2/4T-2	2875 / 1430	3,58 / 1,19	10300 / 5125	56 / 28	17,2 / 8,6	1,50 / 0,37	56 / 40	131
THT/IMP-C-REV-45-2/4T-3	2885 / 1435	4,79 / 1,54	12800 / 6370	87 / 43	21,4 / 10,6	2,20 / 0,60	57 / 41	133
THT/IMP-C-REV-50-2/4T-6	2915 / 1445	9,50 / 2,80	19000 / 9420	153 / 76	25,4 / 12,6	4,50 / 1,30	60 / 44	267
THT/IMP-O-REV-29-2/4T	2780 / 1380	1,50 / 0,60	3400 / 1690	15 / 7	14,3 / 7,1	0,55 / 0,15	38 / 22	67
THT/IMP-O-REV-35-2/4T	2905 / 1445	2,40 / 0,77	5940 / 2955	31 / 15	16,7 / 8,3	0,85 / 0,20	51 / 35	70
THT/IMP-O-REV-38-2/4T-2	2875 / 1430	3,58 / 1,19	8200 / 4080	54 / 27	20,1 / 10	1,50 / 0,37	49 / 33	97
THT/IMP-O-REV-40-2/4T-2	2875 / 1430	3,58 / 1,19	9250 / 4605	60 / 30	20,4 / 10,1	1,50 / 0,37	52 / 36	106
THT/IMP-O-REV-45-2/4T-2	2875 / 1430	3,58 / 1,19	10300 / 5125	56 / 28	17,2 / 8,6	1,50 / 0,37	56 / 40	139
THT/IMP-O-REV-45-2/4T-3	2885 / 1435	4,79 / 1,54	12800 / 6370	87 / 43	21,4 / 10,6	2,20 / 0,60	57 / 41	141
THT/IMP-O-REV-50-2/4T-6	2915 / 1445	9,50 / 2,80	19000 / 9420	153 / 76	25,4 / 12,6	4,50 / 1,30	60 / 44	284
THT/IMP-L-REV-29-2/4T	2780 / 1380	1,50 / 0,60	3400 / 1690	15 / 7	14,3 / 7,1	0,55 / 0,15	38 / 22	67
THT/IMP-L-REV-35-2/4T	2905 / 1445	2,40 / 0,77	5940 / 2955	31 / 15	16,7 / 8,3	0,85 / 0,20	51 / 35	70
THT/IMP-L-REV-38-2/4T-2	2875 / 1430	3,58 / 1,19	8200 / 4080	54 / 27	20,1 / 10,0	1,50 / 0,37	49 / 33	97

Caratteristiche tecniche

Modello	Velocità (giri/min)	Intensità massima consentita (A)	Portata massima (m³/h)	Impulso (N)	Velocità di mandata (m/s)	Potenza installata (kW)	Livello di pressione sonora ¹ (dB (A))	Peso circa (Kg)
		400V						
THT/IMP-L-REV-40-2/4T-2	2875 / 1430	3,58 / 1,19	9250 / 4605	60 / 30	20,4 / 10,1	1,50 / 0,37	52 / 36	106
THT/IMP-L-REV-45-2/4T-2	2875 / 1430	3,58 / 1,19	10300 / 5125	56 / 28	17,2 / 8,6	1,50 / 0,37	56 / 40	139
THT/IMP-L-REV-45-2/4T-3	2885 / 1435	4,79 / 1,54	12800 / 6370	87 / 43	21,4 / 10,6	2,20 / 0,6	57 / 41	141
THT/IMP-L-REV-50-2/4T-6	2915 / 1445	9,50 / 2,80	19000 / 9420	153 / 76	25,4 / 12,6	4,50 / 1,30	60 / 44	284
THT/IMP-LS-REV-29-2/4T	2780 / 1380	1,50 / 0,60	3400 / 1690	15 / 7	14,3 / 7,1	0,55 / 0,15	40 / 24	55
THT/IMP-LS-REV-35-2/4T	2905 / 1445	2,40 / 0,77	5940 / 2955	31 / 15	16,7 / 8,3	0,85 / 0,20	53 / 37	56
THT/IMP-LS-REV-38-2/4T-2	2875 / 1430	3,58 / 1,19	8200 / 4080	54 / 27	20,1 / 10,0	1,50 / 0,37	51 / 35	77
THT/IMP-LS-REV-40-2/4T-2	2875 / 1430	3,58 / 1,19	9250 / 4605	60 / 30	20,4 / 10,1	1,50 / 0,37	53 / 37	85
THT/IMP-LS-REV-45-2/4T-2	2875 / 1430	3,58 / 1,19	10300 / 5125	56 / 28	17,2 / 8,6	1,50 / 0,37	58 / 42	111
THT/IMP-LS-REV-45-2/4T-3	2885 / 1435	4,79 / 1,54	12800 / 6370	87 / 43	21,4 / 10,6	2,20 / 0,60	59 / 43	113
THT/IMP-LS-REV-50-2/4T-6	2915 / 1445	9,50 / 2,80	19000 / 9420	153 / 76	25,4 / 12,6	4,50 / 1,30	62 / 46	227

¹ Livello di pressione sonora in dB(A) a 10 m di distanza a portata massima.

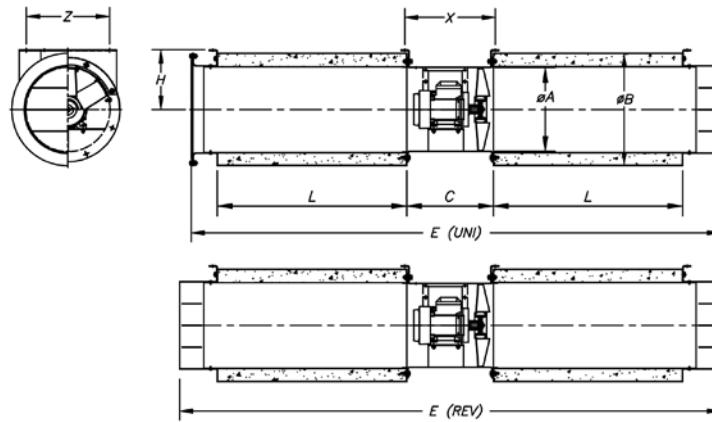
Caratteristiche acustiche

Spettro di potenza sonora Lw(A) in dB(A) per banda di frequenza in Hz

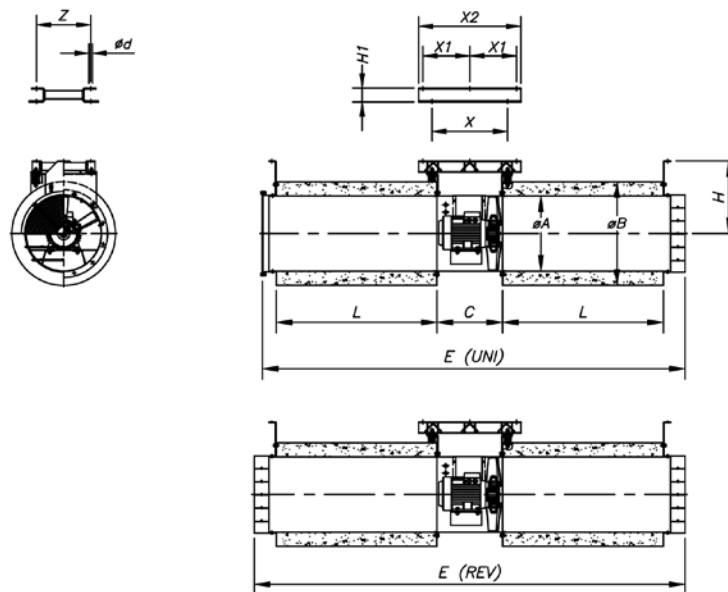
	63	125	250	500	1000	2000	4000	8000
THT/IMP-C-UNI-31-2/4T	53	59	77	66	69	68	66	57
THT/IMP-C-UNI-31-2/4T (2V)	37	43	61	50	53	52	50	41
THT/IMP-C-UNI-35-2/4T	54	60	78	67	70	69	67	58
THT/IMP-C-UNI-35-2/4T (2V)	38	44	62	51	54	53	51	42
THT/IMP-C-UNI-38-2/4T-1.5	49	55	73	62	65	64	62	53
THT/IMP-C-UNI-38-2/4T-1.5 (2V)	33	39	57	46	49	48	46	37
THT/IMP-C-UNI-40-2/4T-1.5	55	61	79	68	71	70	68	59
THT/IMP-C-UNI-40-2/4T-1.5 (2V)	39	45	63	52	55	54	52	43
THT/IMP-C-UNI-45-2/4T-2	59	65	83	72	75	74	72	63
THT/IMP-C-UNI-45-2/4T-2 (2V)	43	49	67	56	59	58	56	47
THT/IMP-C-UNI-45-2/4T-3	60	66	84	73	76	75	73	64
THT/IMP-C-UNI-45-2/4T-3 (2V)	44	50	68	57	60	59	57	48
THT/IMP-C-UNI-50-2/4T-6	62	68	86	75	78	77	75	66
THT/IMP-C-UNI-50-2/4T-6 (2V)	46	52	70	59	62	61	59	50
THT/IMP-O-UNI-29-2/4T	39	45	63	52	55	54	52	43
THT/IMP-O-UNI-29-2/4T (2V)	23	29	47	36	39	38	36	27
THT/IMP-O-UNI-35-2/4T	54	60	78	67	70	69	67	58
THT/IMP-O-UNI-35-2/4T (2V)	38	44	62	51	54	53	51	42
THT/IMP-O-UNI-38-2/4T-1.5	49	55	73	62	65	64	62	53
THT/IMP-O-UNI-38-2/4T-1.5 (2V)	33	39	57	46	49	48	46	37
THT/IMP-O-UNI-40-2/4T-1.5	55	61	79	68	71	70	68	59
THT/IMP-O-UNI-40-2/4T-1.5 (2V)	39	45	63	52	55	54	52	43
THT/IMP-O-UNI-45-2/4T-2	59	65	83	72	75	74	72	63
THT/IMP-O-UNI-45-2/4T-2 (2V)	43	49	67	56	59	58	56	47
THT/IMP-O-UNI-45-2/4T-3	60	66	84	73	76	75	73	64
THT/IMP-O-UNI-45-2/4T-3 (2V)	44	50	68	57	60	59	57	48
THT/IMP-O-UNI-50-2/4T-6	62	68	86	75	78	77	75	66
THT/IMP-O-UNI-50-2/4T-6 (2V)	46	52	70	59	62	61	59	50
THT/IMP-L-UNI-29-2/4T	39	45	63	52	55	54	52	43
THT/IMP-L-UNI-29-2/4T (2V)	23	29	47	36	39	38	36	27
THT/IMP-L-UNI-35-2/4T	54	60	78	67	70	69	67	58
THT/IMP-L-UNI-35-2/4T (2V)	38	44	62	51	54	53	51	42
THT/IMP-L-UNI-38-2/4T-1.5	49	55	73	62	65	64	62	53
THT/IMP-L-UNI-38-2/4T-1.5 (2V)	33	39	57	46	49	48	46	37
THT/IMP-L-UNI-40-2/4T-1.5	55	61	79	68	71	70	68	59
THT/IMP-L-UNI-40-2/4T-1.5 (2V)	39	45	63	52	55	54	52	43
THT/IMP-L-UNI-45-2/4T-2	59	65	83	72	75	74	72	63
THT/IMP-L-UNI-45-2/4T-2 (2V)	43	49	67	56	59	58	56	47
THT/IMP-L-UNI-45-2/4T-3	60	66	84	73	76	75	73	64
THT/IMP-L-UNI-45-2/4T-3 (2V)	44	50	68	57	60	59	57	48
THT/IMP-L-UNI-50-2/4T-6	62	68	86	75	78	77	75	66
THT/IMP-L-UNI-50-2/4T-6 (2V)	46	52	70	59	62	61	59	50
THT/IMP-L-UNI-29-2/4T	39	45	63	52	55	54	52	43
THT/IMP-L-REV-29-2/4T (2V)	23	29	47	36	39	38	36	27
THT/IMP-L-REV-35-2/4T	53	59	77	66	69	68	66	57
THT/IMP-L-REV-35-2/4T (2V)	37	43	61	50	53	52	50	41
THT/IMP-L-REV-38-2/4T-2	51	57	75	64	67	66	64	55
THT/IMP-L-REV-38-2/4T-2 (2V)	35	41	59	48	51	50	48	39
THT/IMP-L-REV-40-2/4T-2	54	60	78	67	70	69	67	58
THT/IMP-L-REV-40-2/4T-2 (2V)	38	44	62	51	54	53	51	42
THT/IMP-L-REV-45-2/4T-2	58	64	82	71	74	73	71	62
THT/IMP-L-REV-45-2/4T-2 (2V)	42	48	66	55	58	57	55	46
THT/IMP-L-REV-45-2/4T-3	59	65	83	72	75	74	72	63
THT/IMP-L-REV-45-2/4T-3 (2V)	43	49	67	56	59	58	56	47
THT/IMP-L-REV-50-2/4T-6	62	68	86	75	78	77	75	66
THT/IMP-L-REV-50-2/4T-6 (2V)	46	52	70	59	62	61	59	50
THT/IMP-L-REV-29-2/4T	40	46	64	53	56	55	53	44
THT/IMP-L-REV-29-2/4T (2V)	24	30	48	37	40	39	37	28
THT/IMP-L-REV-35-2/4T	53	59	77	66	69	68	66	57
THT/IMP-L-REV-35-2/4T (2V)	37	43	61	50	53	52	50	41
THT/IMP-L-REV-38-2/4T-2	51	57	75	64	67	66	64	55
THT/IMP-L-REV-38-2/4T-2 (2V)	35	41	59	48	51	50	48	39
THT/IMP-L-REV-40-2/4T-2	54	60	78	67	70	69	67	58
THT/IMP-L-REV-40-2/4T-2 (2V)	38	44	62	51	54	53	51	42
THT/IMP-L-REV-45-2/4T-2	58	64	82	71	74	73	71	62
THT/IMP-L-REV-45-2/4T-2 (2V)	42	48	66	55	58	57	55	46
THT/IMP-L-REV-45-2/4T-3	59	65	83	72	75	74	72	63
THT/IMP-L-REV-45-2/4T-3 (2V)	43	49	67	56	59	58	56	47
THT/IMP-L-REV-50-2/4T-6	62	68	86	75	78	77	75	66
THT/IMP-L-REV-50-2/4T-6 (2V)	46	52	70	59	62	61	59	50
THT/IMP-LS-UNI-29-2/4T	41	47	65	54	57	56	54	45
THT/IMP-LS-UNI-29-2/4T (2V)	25	31	49	38	41	40	38	29
THT/IMP-LS-UNI-35-2/4T	56	62	80	69	72	71	69	60
THT/IMP-LS-UNI-35-2/4T (2V)	40	46	64	53	56	55	53	44
THT/IMP-LS-UNI-38-2/4T-1.5	51	57	75	64	67	66	64	55
THT/IMP-LS-UNI-38-2/4T-1.5 (2V)	35	41	59	48	51	50	48	39
THT/IMP-LS-UNI-40-2/4T-1.5	57	63	81	70	73	72	70	61
THT/IMP-LS-UNI-40-2/4T-1.5 (2V)	41	47	65	54	57	56	54	45
THT/IMP-LS-UNI-45-2/4T-2	61	67	85	74	77	76	74	65
THT/IMP-LS-UNI-45-2/4T-2 (2V)	45	51	69	58	61	60	58	49
THT/IMP-LS-UNI-45-2/4T-3	62	68	86	75	78	77	75	66
THT/IMP-LS-UNI-45-2/4T-3 (2V)	46	52	70	59	62	61	59	50
THT/IMP-LS-UNI-50-2/4T-6	64	70	88	77	80	79	77	68
THT/IMP-LS-UNI-50-2/4T-6 (2V)	48	54	72	61	64	63	61	52

Dimensioni in mm

C: Rivestimento circolare



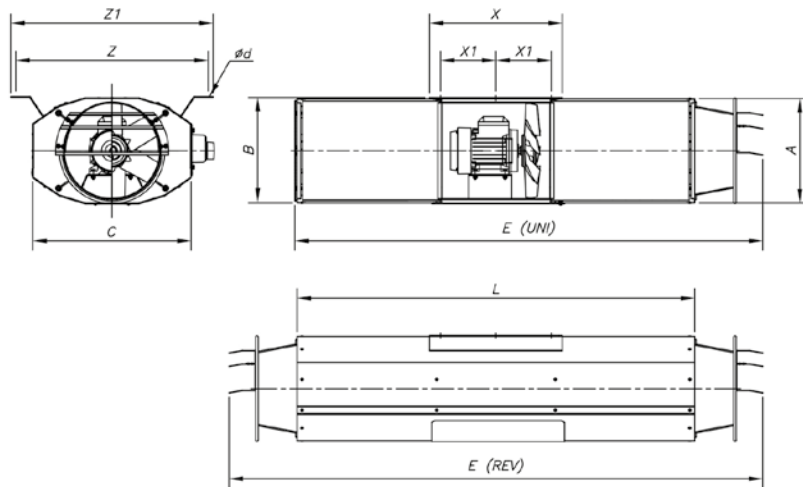
	ØA	ØB	C	L	Ød	E (UNI)	E (REV)	H	X	Z
THT/IMP-C-31	315	415	320	700	10	1956	2000	220	345	275
THT/IMP-C-35	355	460	325	700	12	1960	2005	250	346	300
THT/IMP-C-38	380	460	340	1000	12	2570	2620	250	530	517
THT/IMP-C-40	410	510	340	950	12	2485	2540	280	376	340
THT/IMP-C-45	460	630	360	950	12	2500	2554	355	396	440



	ØA	ØB	C	L	Ød	E (UNI)	E (REV)	H	H1	X	X1	X2	Z
THT/IMP-C-50	514	710	450	1100	12	2895	2950	498	80	518	320	700	370

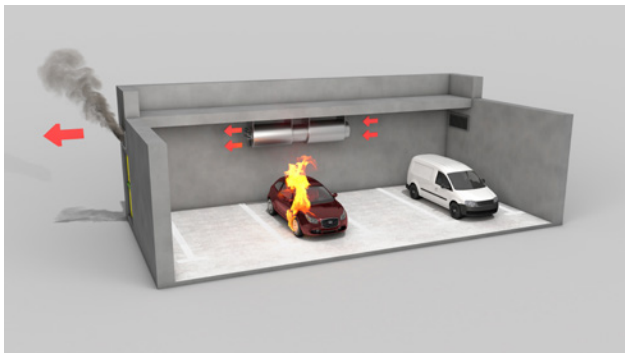
Dimensioni in mm

O: Rivestimento verniciato
L: Rivestimento in lamiera galvanizzata
LS: Rivestimento di lunghezza ridotta



	A	B	C	ød	E (UNI)	E (REV)	L	X	X1	Z	Z1
THT/IMP-LS-29	319,5	324	479	12x26	1410	1610	1200	400	167	580	610
THT/IMP-L-29	319,5	324	479	12x26	2210	2410	2000	400	167	580	610
THT/IMP-O-29	319,5	324	479	12x26	2210	2410	2000	400	167	580	610
THT/IMP-LS-35	383	386	523	12x26	1410	1610	1200	400	167	614	644
THT/IMP-L-35	383	386	523	12x26	2210	2410	2000	400	167	614	644
THT/IMP-O-35	383	386	523	12x26	2210	2410	2000	400	167	614	644
THT/IMP-LS-38	406	409	550	12x26	1410	1610	1200	400	170	640	670
THT/IMP-L-38	406	409	550	12x26	2210	2410	2000	400	170	640	670
THT/IMP-O-38	406	409	550	12x26	2210	2410	2000	400	170	640	670
THT/IMP-LS-40	436	439	582	12x26	1410	1610	1200	400	170	670	700
THT/IMP-L-40	436	439	582	12x26	2210	2410	2000	400	170	670	700
THT/IMP-O-40	436	439	582	12x26	2210	2410	2000	400	170	670	700
THT/IMP-LS-45	486	489	630	12x26	1410	1610	1200	400	170	724	754
THT/IMP-L-45	486	489	630	12x26	2210	2410	2000	400	170	724	754
THT/IMP-O-45	486	489	630	12x26	2210	2410	2000	400	170	724	754
THT/IMP-LS-50	546	549	742	12x26	1445	1675	1200	560	255	778	808
THT/IMP-L-50	546	549	742	12x26	2245	2475	2000	560	255	778	808
THT/IMP-O-50	546	549	742	12x26	2245	2475	2000	560	255	778	808

Applicazione in autorimesse



Installazione dei jet fan nella zona a rischio incendio

Accessori



Configurazione con BOXPARK



Quadri di controllo per sistemi di ventilazione di autorimesse con triple obiettivo: ventilazione giornaliera, controllo di CO ed estrazione di fumo in caso d'incendio

Quadri di controllo in cassa involucro metallico con tutti gli elementi necessari per la gestione e controllo dei ventilatori di sistemi di ventilazione di autorimesse, che siano basati su reti di condotti o ventilatori ad impulsi, per il controllo dei livelli di concentrazione di CO e l'estrazione di fumo in caso d'incendio. Quadri adattati a tutte le potenze e numeri di ventilatori secondo le necessità del progetto.

Per ulteriori informazioni, guardare serie BOXPARK.

Esempi di installazione con BOXPARK

