

HDF

Estrattori assiali con cornice circolare, certificazione ATEX II 2G e motori Ex db, per uso con idrogeno



Organismo notificato: LOM
 N° di identificazione: LOM 03ATEX0157
 Marcatura del motore:
 © II 2G Ex db IIC T4 Gb



Estrattori assiali circolari con certificazione ATEX e motore antideflagrante ExII2G Ex db per atmosfere esplosive, marchiati IIB+H2 T4 per uso con idrogeno.

Ventilatore:

- Eliche in alluminio pressofuso.
- Direzione aria motore-elica.
- Premistoppa antideflagrante incluso.
- Anello di supporto in lamiera di acciaio con striscia di alluminio nella zona della girante a norma EN 14986.
- Marcatura standard con motore antideflagrante (Ex db): II 2G Ex h IIB+H2 T4 Gb.

Motore:

- Motori in classe F con cuscinetti a sfere, grado di protezione IP55, certificazione ATEX 2G, antideflagranti Ex db.

- Monofase 230 V 50 Hz e trifase 230/400 V 50 Hz (fino a 4 kW) e 400/690 V 50 Hz (potenze superiori a 4 kW).
- Temperatura di esercizio: -20 °C +40 °C.

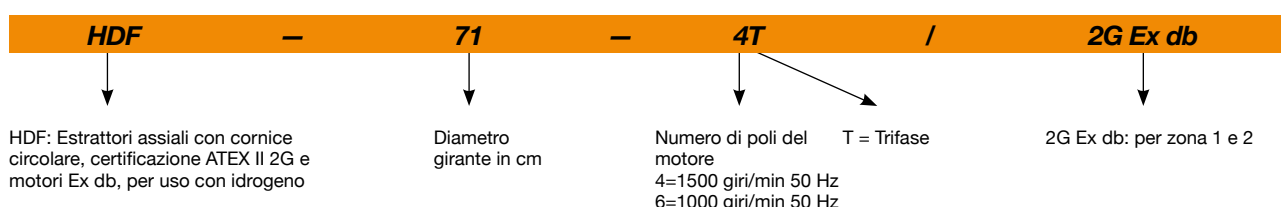
Finitura:

- Anticorrosiva con vernice ATEX priva di componenti ferrosi, in resina di poliestere polimerizzata a 190 °C, previo sgrassaggio con trattamento nanotecnologico senza fosfati.

Su richiesta:

- Avvolgimenti speciali per diversi livelli di tensione e frequenza.
- Struttura ATEX per diverse categorie.
- Estrattori con motore a 2 velocità.

Codice per ordine



Caratteristiche tecniche

Modello	Velocità (giri/min)	Intensità massima consentita (A)		Potenza installata (kW)	Portata massima (m³/h)	Livello di pressione sonora¹ dB (A) Aspirazione	Peso circa (Kg)
		230V	400V				
HDF-63-4T/2G Ex db	1380	4,35	2,50	1,10	15015	69	49
HDF-63-6T/2G Ex db	935	2,77	1,60	0,37	12530	57	37
HDF-71-4T/2G Ex db	1380	4,35	2,50	1,10	20110	74	52
HDF-71-6T/2G Ex db	930	3,46	2,00	0,55	13745	62	43
HDF-80-4T/2G Ex db	1410	11,11	6,39	3,00	34235	78	76
HDF-80-6T/2G Ex db	910	5,89	3,40	1,10	20225	67	66
HDF-90-4T/2G Ex db	1415	13,48	7,75	4,00	47670	85	87
HDF-90-6T/2G Ex db	940	7,62	4,40	1,50	30000	73	83

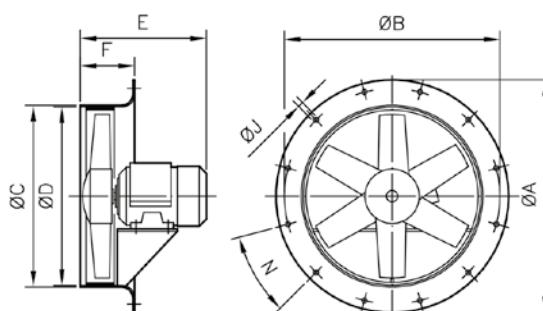
1. I valori dei livelli di rumore sono pressioni in dB(A), misurate in campo libero a una distanza di 3 metri.

Caratteristiche acustiche

Spettro di potenza sonora Lw(A) in dB(A) per banda di frequenza in Hz
Valori presi in aspirazione con portata massima

	63	125	250	500	1000	2000	4000	8000		63	125	250	500	1000	2000	4000	8000
HDF-63-4T	51	65	84	84	85	83	79	70	HDF-80-4T	60	80	88	93	95	92	85	74
HDF-63-6T	39	53	72	72	73	71	67	58	HDF-80-6T	49	69	77	82	84	81	74	63
HDF-71-4T	56	76	84	89	91	88	81	70	HDF-90-4T	67	88	95	100	103	99	92	81
HDF-71-6T	44	64	72	77	79	76	69	58	HDF-90-6T	55	76	83	88	91	87	80	69

Dimensioni in mm



	ØA	ØB	ØC	D	E	F	ØJ	N
HDF-63-4T	730	690	645	640	370	150	12	12x30°
HDF-63-6T	730	690	645	640	330	150	12	12x30°
HDF-71-4T	810	770	715	710	349	150	12	16x22°30'
HDF-71-6T	810	770	715	710	323	150	12	16x22°30'
HDF-80-4T	900	860	805	800	421	180	12	16x22°30'
HDF-80-6T	900	860	805	800	371	180	12	16x22°30'
HDF-90-4T	1015	970	906	900	457	180	15	16x22°30'
HDF-90-6T	1015	970	906	900	415	180	15	16x22°30'

Accessori



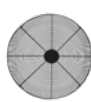
INT/ATEX



P



R



RI



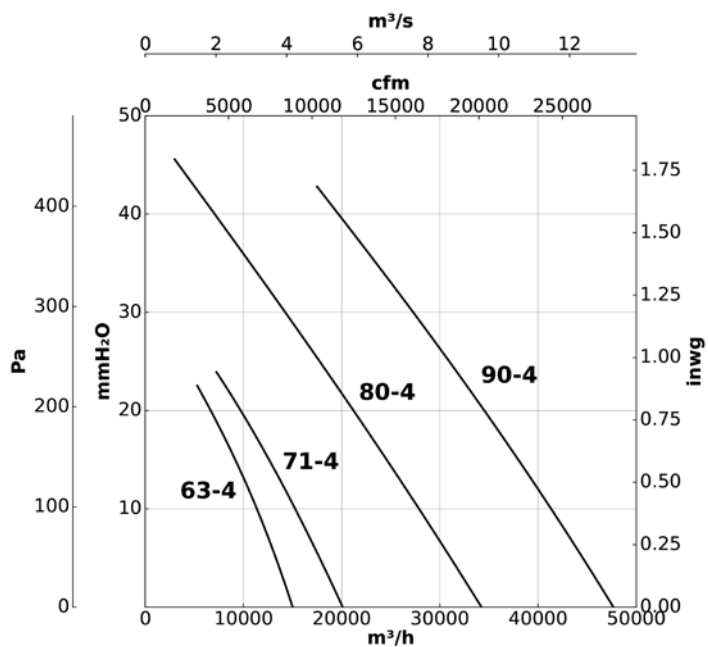
ACE ACE/400

Curve caratteristiche

Q= Portata in m³/h, m³/s e cfm

Pe= Pressione statica in mmH₂O, Pa e inwg

4T=1500 giri/min



6T=1000 giri/min

