

CPV/ATEX

Estrattori centrifughi anticorrosivi in materiale plastico antistatico, con certificazione ATEX 2G o 2D e motori Ex db, Ex eb o Ex tb



Organismo notificato: LOM
 N° di identificazione: LOM 04ATEX0007
 Marcatura del motore:
 Ⓜ II 2G Ex db IIB T4 Gb
 Ⓜ II 2G Ex eb IIB T3 Gb
 Ⓜ II 2D Ex tb IIIC T135 °C Db



Estrattori centrifughi a semplice aspirazione realizzati in materiale plastico antistatico ATEX. Certificazione ATEX 2G o 2D con motore antideflagrante Ex db, sicurezza aumentata Ex eb o protezione tramite rivestimento Ex tb, per lavorare in atmosfere esplosive di gas o polvere.

Ventilatore:

- Rivestimento in materiale plastico antistatico ATEX.
- Girante con pale curve in avanti in materiale plastico antistatico ATEX.
- Temperatura dell'aria da movimentare: -25 °C +60 °C.
- Marcatura standard con motore antideflagrante (Ex db): II 2G Ex h IIB T4 Gb.
- Marcatura standard con motore di sicurezza aumentata (Ex eb): II 2G Ex h IIB T3 Gb.
- Marcatura standard con motore per polvere (Ex tb): II 2D Ex h IIIC T135 °C Db.

Motore:

- Motori in classe F con cuscinetti a sfere, grado di protezione IP55. Certificazione ATEX, antideflagranti Ex db, sicurezza aumentata Ex eb o protezione tramite rivestimento Ex tb.
- Trifase 230/400 V 50 Hz (fino a 4 kW) e 400/690 V 50 Hz (potenze superiori a 4 kW).
- Temperatura di esercizio: -20 °C +40 °C.

Finitura:

- Anticorrosiva in materiale plastico ATEX.

Su richiesta:

- Motori con PTC integrata.
- Avvolgimenti speciali per diversi livelli di tensione e frequenza.
- Costruzione ATEX per polvere infiammabile.
- Ventilatore ATEX di maggior protezione che il marchio standard.

Esempio di codice per ordine

CPV/ATEX	-	1325	-	4T	/	2G Ex eb
↓		↓		↓		↓
CPV/ATEX: Estrattori centrifughi anticorrosivi in materiale plastico antistatico, con certificazione ATEX 2G o 2D e motori Ex db, Ex eb o Ex tb		Dimensione turbina		Numero di poli del motore 2=3000 giri/min 50 Hz 4=1500 giri/min 50 Hz 6=1000 giri/min 50 Hz	T = Trifase	2G Ex eb: per zone 1 e 2 2G Ex db: per zone 1 e 2 2D Ex tb: per zone 21 e 22

Caratteristiche tecniche

Modello	Velocità (giri/min)	Intensità massima consentita (A)		Potenza installata (kW)	Portata massima (m³/h)	Livello di pressione sonora ¹ dB (A)		Peso circa (Kg)	
		230V	400V			Aspirazione	Ex eb	Ex db	
CPV/ATEX-815-2T	2810	1,62	0,93	0,37	950	65	10	11	
CPV/ATEX-815-4T	1360	1,25	0,72	0,25	450	48	10	10	
CPV/ATEX-1020-2T	2800	3,03	1,74	0,75	2000	71	14	14	
CPV/ATEX-1020-4T	1360	1,25	0,72	0,25	1250	55	10	11	
CPV/ATEX-1020-6T	880	2,42	1,40	0,25	750	43	11	12	
CPV/ATEX-1325-2T	2850	8,73	5,02	2,20	3250	79	20	24	
CPV/ATEX-1325-4T	1360	2,60	1,50	0,37	2300	61	12	13	
CPV/ATEX-1325-6T	880	2,42	1,40	0,25	1400	51	12	14	
CPV/ATEX-1630-4T	1420	6,93	4,00	1,50	4500	69	22	25	
CPV/ATEX-1630-6T	910	3,46	2,00	0,55	2700	57	19	20	

1. I valori dei livelli di rumore sono pressioni in dB(A), misurate in campo libero a una distanza di 3 metri.

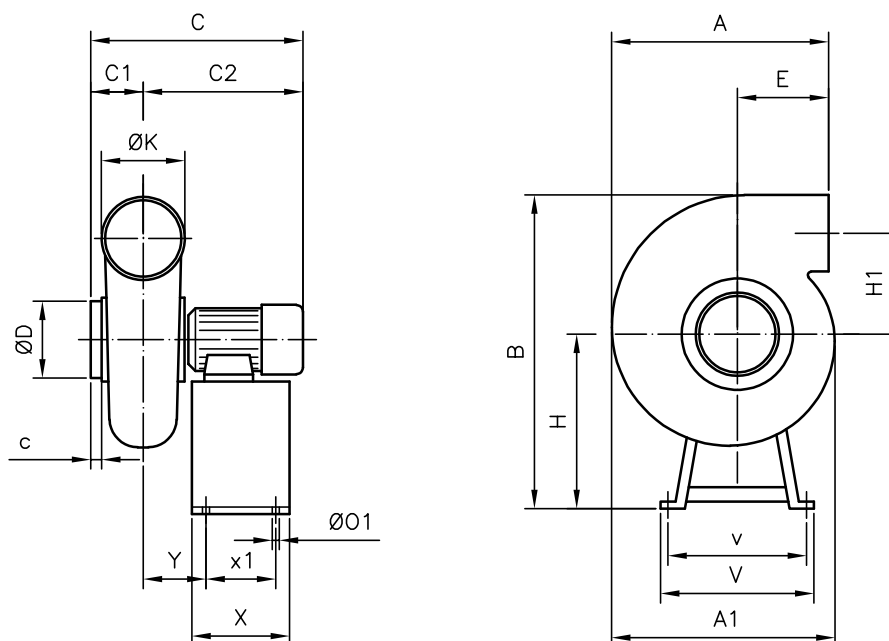
Caratteristiche acustiche

I valori indicati si ottengono in condizioni di laboratorio secondo la norma ISO 3744.

Spettro di potenza sonora $L_w(A)$ in dB(A) per banda di frequenza in Hz
Valori presi in aspirazione con portata massima

	63	125	250	500	1000	2000	4000	8000		63	125	250	500	1000	2000	4000	8000
CPV/ATEX-815-2T	56	69	77	81	81	77	73	65	CPV/ATEX-1325-2T	70	83	91	95	96	92	88	79
CPV/ATEX-815-4T	39	52	60	64	64	60	56	48	CPV/ATEX-1325-4T	52	65	73	77	78	74	70	61
CPV/ATEX-1020-2T	62	75	83	87	87	83	79	71	CPV/ATEX-1325-6T	42	55	63	67	68	64	60	51
CPV/ATEX-1020-4T	46	59	67	71	71	67	63	55	CPV/ATEX-1630-4T	60	73	81	85	86	82	78	69
CPV/ATEX-1020-6T	34	47	55	59	59	55	51	43	CPV/ATEX-1630-6T	48	61	69	73	74	70	66	57

Dimensioni in mm

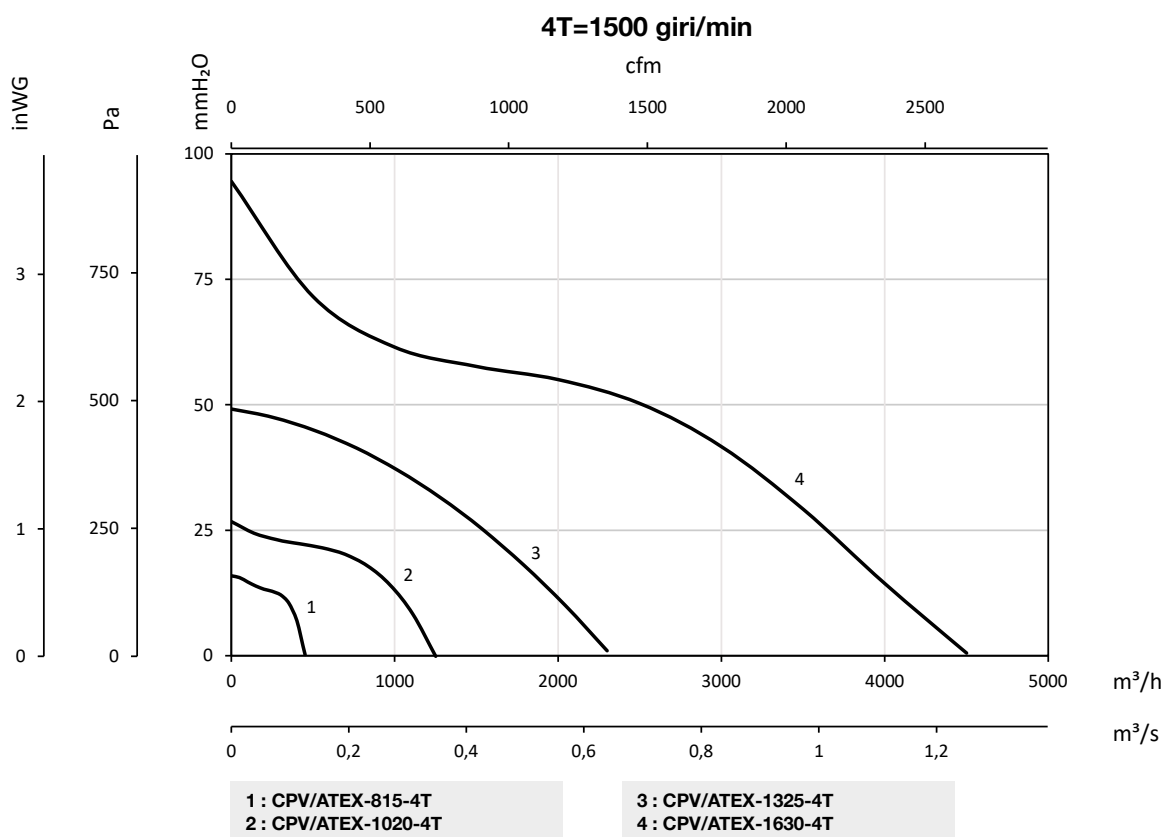
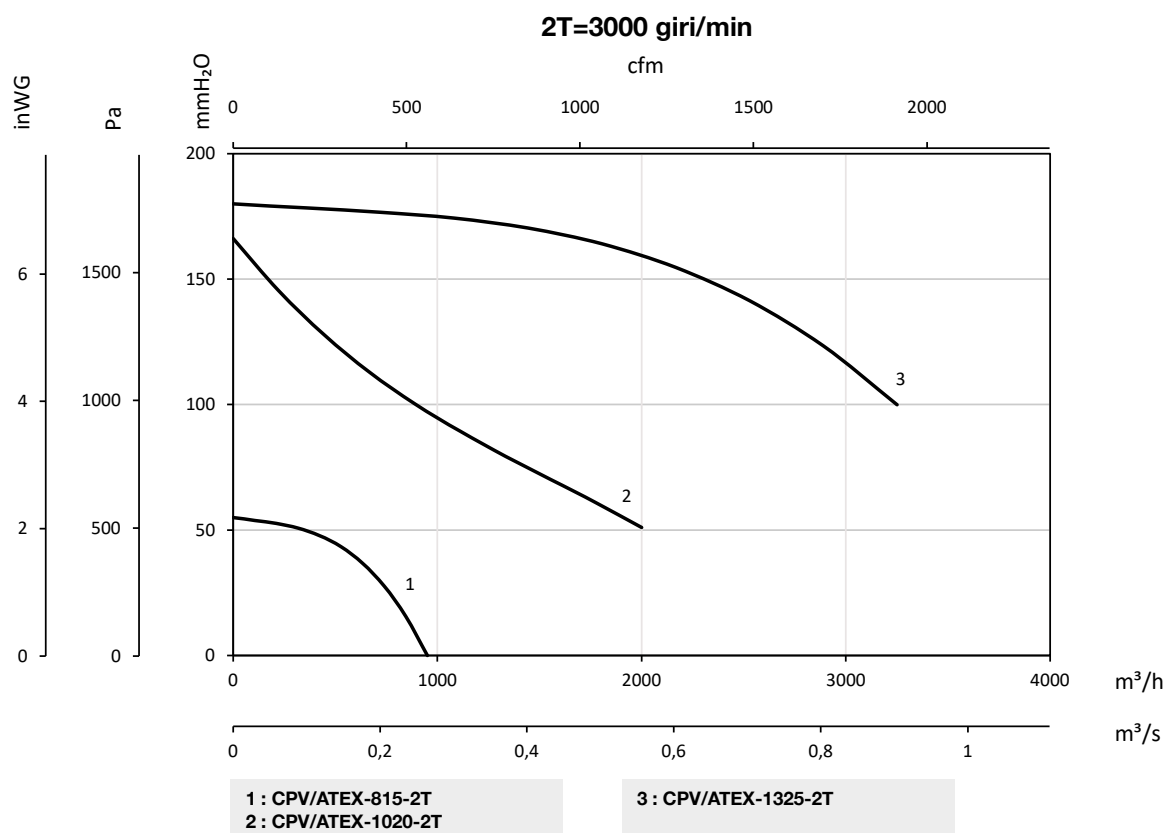


	A	A1	B	C	C1	C2	c	ØD	E	H	H1	ØK	Ø01	V	v	X	x1	Y
CPV/ATEX-815-2T	307	335	521	360	100	260	30	125	100	281	177,5	125	8	355	335	180	160	90
CPV/ATEX-815-4T	307	335	521	360	100	260	30	125	100	281	177,5	125	8	355	335	180	160	90
CPV/ATEX-1020-2T	340	397	593	445,5	116	329,5	32	160	100	290	223	160	8	355	335	180	160	127,5
CPV/ATEX-1020-4T	340	397	584	422,5	116	306,5	32	160	100	281	223	160	8	355	335	180	160	122,5
CPV/ATEX-1020-6T	340	397	584	422,5	116	306,5	32	160	100	281	223	160	8	355	335	180	160	122,5
CPV/ATEX-1325-2T	413	505	735	494	130	364	35	200	103	370	265	200	8	400	380	180	160	125
CPV/ATEX-1325-4T	413	505	716	432,5	130	302,5	35	200	103	351	265	200	8	400	380	180	160	113,5
CPV/ATEX-1325-6T	413	505	716	432,5	130	302,5	35	200	103	351	265	200	8	400	380	180	160	113,5
CPV/ATEX-1630-4T	480	602	890	536,5	145	391,5	35	250	117	440	323	250	8	450	430	240	220	142,5
CPV/ATEX-1630-6T	480	602	880	503	145	358	35	250	117	430	323	250	8	450	430	240	220	138

Curve caratteristiche

Q= Portata in m³/h, m³/s e cfm

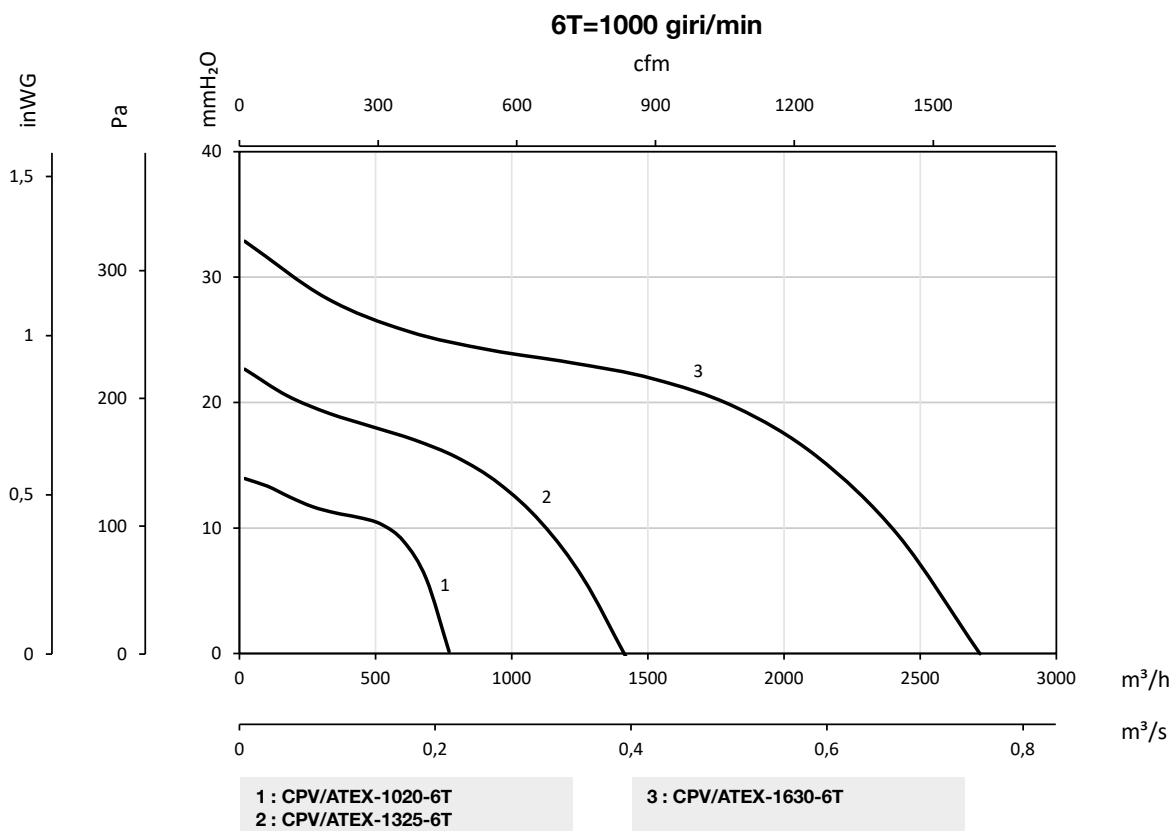
Pe= Pressione statica in mmH₂O, Pa e inwg



Curve caratteristiche

Q= Portata in m³/h, m³/s e cfm

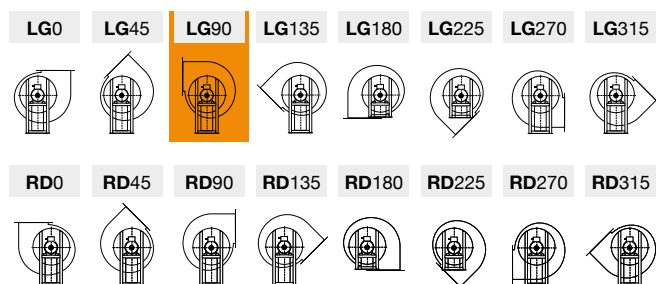
Pe= Pressione statica in mmH₂O, Pa e inwg



Orientamenti

Fornitura standard LG 90

Posizioni LG 180, RD 180, LG 270 e RD 270 su richiesta con misure di fissaggio speciali.



Accessori



IN/ATEX