

# CAS/ATEX

**Estrattori centrifughi ad alta pressione e semplice aspirazione, con certificazione ATEX 2G o 2D e motori Ex db, Ex eb o Ex tb**



Organismo notificato: LOM  
 N° di identificazione: LOM 04ATEX0007  
 Marcatura del motore:  
 Ⓜ II 2G Ex db IIB T4 Gb  
 Ⓜ II 2G Ex eb IIB T3 Gb  
 Ⓜ II 2D Ex tb IIIC T135 °C Db



Estrattori centrifughi ad alta pressione e certificazione ATEX 2G o 2D con motore antideflagrante Ex db, sicurezza aumentata Ex eb o protezione tramite rivestimento Ex tb, per lavorare in atmosfere esplosive di gas o polvere.

#### Ventilatore:

- Rivestimento in lamiera di acciaio.
- Girante con pale rovesce in lamiera di acciaio, ad eccezione dei modelli 242, 248, 254, 260, 640, 645 e 650 con girante in alluminio pressofuso.
- Anello di aspirazione antiscintilla in rame.
- Temperatura massima dell'aria da movimentare: -25 °C +88 °C (T4) o +120 °C (T3).
- Marcatura standard con motore antideflagrante (Ex db): II 2G Ex h IIB T4 Gb.
- Marcatura standard con motore di sicurezza aumentata (Ex eb): II 2G Ex h IIB T3 Gb.
- Marcatura standard con motore per polvere (Ex tb): II 2D Ex h IIIC T135 °C Db.

#### Motore:

- Motori in classe F con cuscinetti a sfere e certificazione ATEX antideflagrante Ex db, sicurezza aumentata Ex eb o protezione tramite rivestimento Ex tb.
- Trifase 230/400 V 50 Hz (fino a 4 kW) e 400/690 V 50 Hz (potenze superiori a 4 kW).
- Temperatura di esercizio: -20 °C +40 °C.

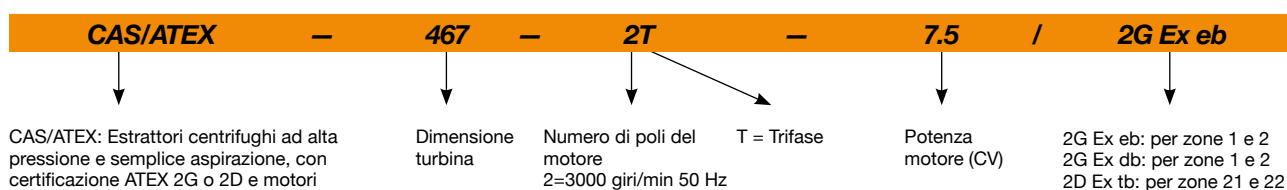
#### Finitura:

- Anticorrosiva con vernice ATEX priva di componenti ferrosi, in resina di poliestere polimerizzata a 190 °C, previo sgrassaggio con trattamento nanotecnologico senza fosfati.

#### Su richiesta:

- Motori con PTC integrata.
- Avvolgimenti speciali per diversi livelli di tensione e frequenza.
- Costruzione ATEX per polvere infiammabile.
- Ventilatore ATEX di maggior protezione che il marchio standard.
- Estrattori con motore a 2 velocità.

## Esempio di codice per ordine



## Caratteristiche tecniche

Modello	Velocità (giri/min)	Intensità massima consentita (A)			Potenza installata (kW)	Portata massima (m³/h)	Livello di pressione sonora' dB (A) Aspirazione	Peso circa (Kg)
		230V	400V	690V				
CAS/ATEX-242-2T-0.5	2740	1,62	0,93		0,37	650	66	31
CAS/ATEX-248-2T-1	2855	3,03	1,74		0,75	500	68	45
CAS/ATEX-248-2T-1.5	2845	3,93	2,26		1,10	990	69	47
CAS/ATEX-254-2T-2	2860	5,67	3,26		1,50	800	73	62
CAS/ATEX-254-2T-3	2880	8,73	5,02		2,20	1300	75	63
CAS/ATEX-260-2T-3	2880	8,73	5,02		2,20	900	74	78
CAS/ATEX-463-2T-5.5	2900	13,15	7,56		4,00	1150	77	89
CAS/ATEX-463-2T-7.5	2855		10,50	6,09	5,50	2000	78	96
CAS/ATEX-467-2T-7.5	2855		10,50	6,09	5,50	1550	80	118
CAS/ATEX-467-2T-10	2855		15,70	9,06	7,50	2600	81	123

## Caratteristiche tecniche

Modello	Velocità (giri/min)	Intensità massima consentita (A)			Potenza installata (kW)	Portata massima (m³/h)	Livello di pressione sonora¹ dB (A) Aspirazione	Peso circa (Kg)
		230V	400V	690V				
CAS/ATEX-571-2T-10	2855		15,70	9,06	7,50	2000	83	144
CAS/ATEX-571-2T-15	2930		22,00	12,70	11,00	3450	84	175
CAS/ATEX-640-2T-2	2860	5,67	3,26		1,50	2600	70	52
CAS/ATEX-645-2T-3	2880	8,73	5,02		2,20	2000	69	63
CAS/ATEX-645-2T-4	2895	10,59	6,09		3,00	3000	74	70
CAS/ATEX-650-2T-5.5	2900	13,15	7,56		4,00	3500	76	89
CAS/ATEX-650-2T-7.5	2855		10,50	6,09	5,50	4750	78	96
CAS/ATEX-852-2T-7.5	2855		10,50	6,09	5,50	3500	76	96
CAS/ATEX-852-2T-10	2855		15,70	9,06	7,50	5500	80	101
CAS/ATEX-856-2T-15	2930		22,00	12,70	11,00	7500	80	158
CAS/ATEX-863-2T-15	2930		22,00	12,70	11,00	4000	80	168
CAS/ATEX-863-2T-20	2920		27,40	15,90	15,00	7000	82	179
CAS/ATEX-971-2T-30	2930		38,00	22,00	22,00	8100	85	324
CAS/ATEX-971-2T-40	2955		50,00	29,00	30,00	12000	86	380
CAS/ATEX-790-2T-20	2920		27,40	15,90	15,00	2100	86	245
CAS/ATEX-980-2T-30	2930		38,00	22,00	22,00	4750	85	340
CAS/ATEX-990-2T-50	2950		64,00	37,00	37,00	6000	88	485
CAS/ATEX-1080-2T-40	2955		50,00	29,00	30,00	5400	86	420
CAS/ATEX-1090-2T-60	2960		76,00	44,00	45,00	6000	89	530

1. I valori dei livelli di rumore sono pressioni in dB(A), misurate in campo libero a una distanza di 3 metri.

## Caratteristiche acustiche

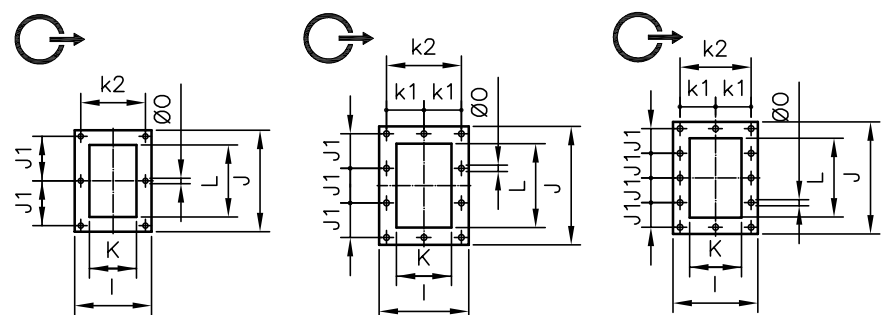
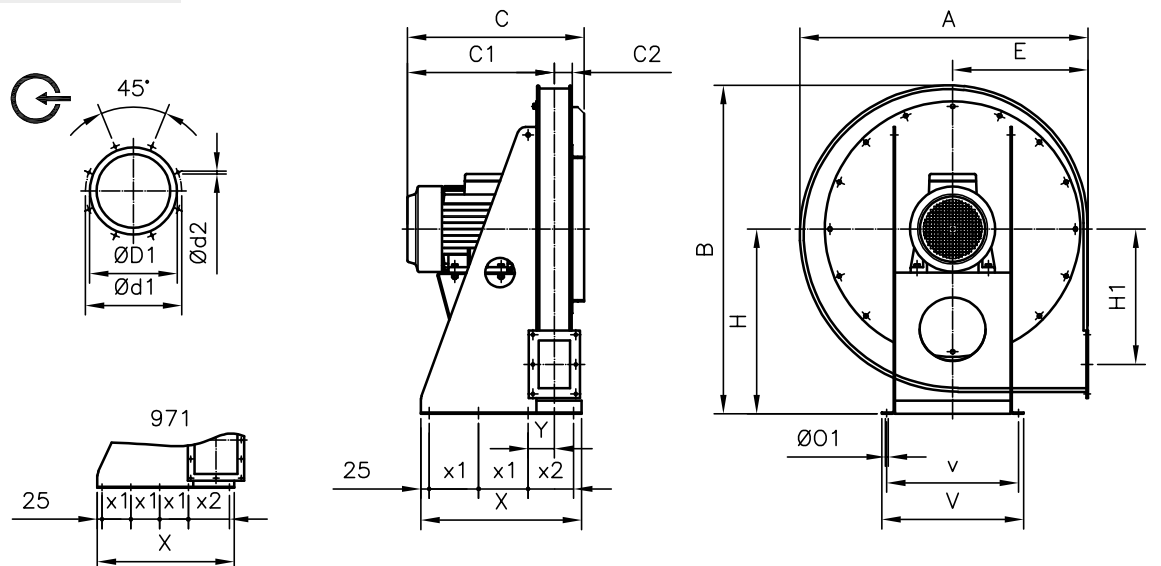
I valori indicati si ottengono in condizioni di laboratorio secondo la norma ISO 3744.

**Spettro di potenza sonora Lw(A) in dB(A) per banda di frequenza in Hz**  
Valori presi in aspirazione con portata massima

	63	125	250	500	1000	2000	4000	8000		63	125	250	500	1000	2000	4000	8000
CAS/ATEX-242-2T-0.5	50	61	67	76	83	82	79	72	CAS/ATEX-650-2T-5.5	59	75	84	90	93	90	85	78
CAS/ATEX-248-2T-1	52	63	69	78	85	84	81	74	CAS/ATEX-650-2T-7.5	52	68	81	91	96	93	85	78
CAS/ATEX-248-2T-1.5	53	64	70	79	86	85	82	75	CAS/ATEX-852-2T-7.5	68	72	82	88	92	92	89	84
CAS/ATEX-254-2T-2	57	68	73	83	90	89	86	79	CAS/ATEX-852-2T-10	68	76	86	93	96	96	92	84
CAS/ATEX-254-2T-3	56	68	76	85	90	92	89	82	CAS/ATEX-856-2T-15	63	76	90	96	96	94	90	84
CAS/ATEX-260-2T-3	55	71	71	85	90	90	87	80	CAS/ATEX-863-2T-15	67	81	87	96	96	95	92	87
CAS/ATEX-463-2T-5.5	57	69	82	91	93	93	89	80	CAS/ATEX-863-2T-20	69	81	92	99	98	95	93	87
CAS/ATEX-463-2T-7.5	58	70	83	92	94	94	90	81	CAS/ATEX-971-2T-30	68	82	91	103	99	97	94	90
CAS/ATEX-467-2T-7.5	69	74	83	95	95	97	93	85	CAS/ATEX-971-2T-40	68	83	97	102	102	99	95	88
CAS/ATEX-467-2T-10	70	75	84	96	96	98	94	86	CAS/ATEX-790-2T-20	73	77	88	99	105	96	89	83
CAS/ATEX-571-2T-10	64	76	86	96	99	99	94	86	CAS/ATEX-980-2T-30	61	70	76	91	105	97	94	90
CAS/ATEX-571-2T-15	65	77	87	97	100	100	95	87	CAS/ATEX-990-2T-50	64	73	79	94	108	100	97	93
CAS/ATEX-640-2T-2	56	67	75	82	88	84	83	76	CAS/ATEX-1080-2T-40	62	71	77	92	106	98	95	91
CAS/ATEX-645-2T-3	55	66	74	81	87	83	82	75	CAS/ATEX-1090-2T-60	65	77	80	95	109	101	98	94
CAS/ATEX-645-2T-4	55	66	77	86	90	91	87	79									

**Dimensioni in mm**

**CAS/ATEX-242...971**

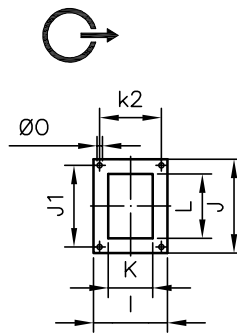
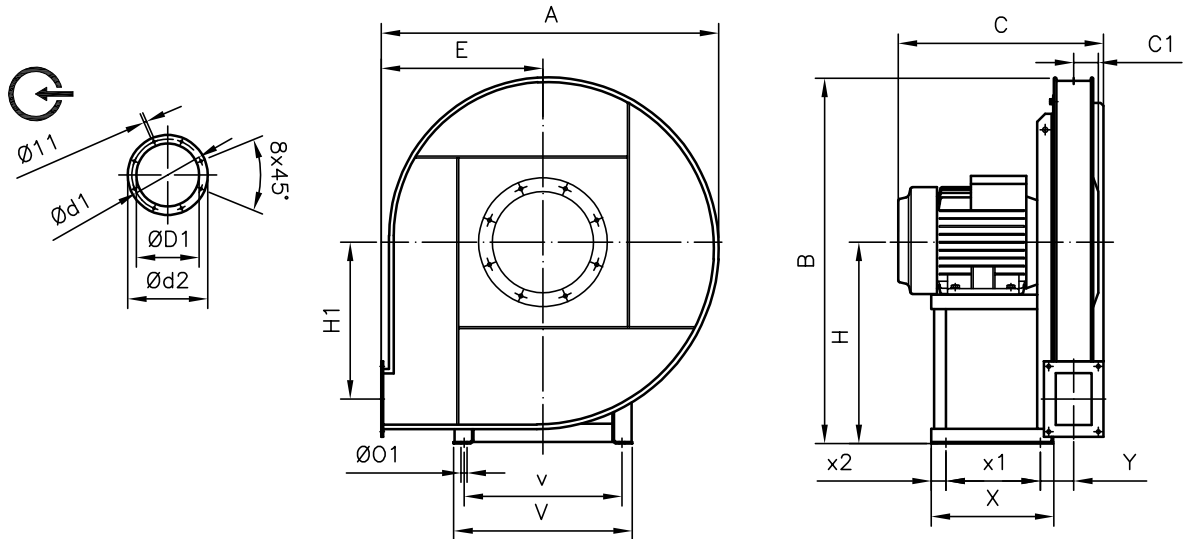


242/248/254/260/463/467/571      640/645/650      852/856/863/971

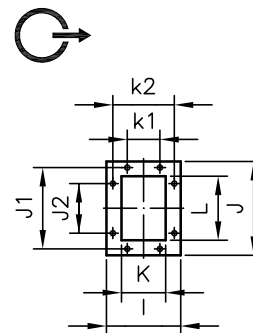
	A	B	C	C1	C2	Ød1	ØD1	Ød2	E	H	H1	I	J	J1	K	k1	k2	L	Ø0	Ø01	V	v	X	x1	x2	Y
CAS/ATEX-242-2T-0.5	576	662	310	247	33	130	100	M8	270	375	270	120	155	65	60	-	95	95	11	12	305	275	260	75	-	61
CAS/ATEX-248-2T-1	639	728	340	274	36	140	112	M8	300	410	297	126	165	70	66	-	101	105	11	12	320	290	300	90	-	64
CAS/ATEX-248-2T-1.5	639	728	340	274	36	140	112	M8	300	410	297	126	165	70	66	-	101	105	11	12	320	290	300	90	-	64
CAS/ATEX-254-2T-2	699	788	413	342,5	40,5	155	125	M8	330	440	322	135	175	75	75	-	110	115	11	14	340	310	330	100	-	68,5
CAS/ATEX-254-2T-3	699	788	443	372,5	40,5	155	125	M8	330	440	322	135	175	75	75	-	110	115	11	14	340	310	330	100	-	68,5
CAS/ATEX-260-2T-3	782	875	419	343,5	47,5	175	150	M8	370	485	362	145	185	80	85	-	120	125	11	14	380	350	370	115	-	73,5
CAS/ATEX-463-2T-5.5	782	875	459	383,5	45,5	240	200	M8	370	485	362	145	185	80	85	-	120	125	11	14	380	350	370	115	-	73,5
CAS/ATEX-463-2T-7.5	782	875	517	441,5	45,5	240	200	M8	370	485	362	145	185	80	85	-	120	125	11	14	380	350	370	115	-	73,5
CAS/ATEX-467-2T-7.5	833	945	524	436	48	258	224	M8	390	530	395	150	190	82,5	90	-	125	130	11	14	405	375	300	125	-	76
CAS/ATEX-467-2T-10	833	945	524	436	48	258	224	M8	390	530	395	150	190	82,5	90	-	125	130	11	14	405	375	300	125	-	76
CAS/ATEX-571-2T-10	873	995	536	445,5	50,5	275	250	M8	410	560	410	155	205	90	95	-	130	145	11	14	430	400	350	150	-	79,5
CAS/ATEX-571-2T-15	873	995	671	580,5	50,5	275	250	M8	410	560	410	155	205	90	95	-	130	145	11	14	430	400	410	180	-	79,5
CAS/ATEX-640-2T-2	639	728	446	350,5	65,5	275	250	M8	300	410	250	185	260	78	125	80	160	200	11	14	340	310	350	100	-	93,5
CAS/ATEX-645-2T-3	699	788	461	358	73	275	250	M8	330	440	267,5	200	284	86	140	87,5	175	224	11	14	380	350	380	115	-	101
CAS/ATEX-645-2T-4	699	788	491	388	73	275	250	M8	330	440	267,5	200	284	86	140	87,5	175	224	11	14	380	350	380	115	-	101
CAS/ATEX-650-2T-5.5	782	875	534	421	83	275	250	M8	370	485	300	220	310	95	160	97,5	195	250	11	14	405	375	490	125	190	111
CAS/ATEX-650-2T-7.5	782	875	572	459	83	275	250	M8	370	485	300	220	310	95	160	97,5	195	250	11	14	405	375	490	125	190	111
CAS/ATEX-852-2T-7.5	833	945	603	470	94,5	310	280	M8	390	530	320	240	340	78	180	107,5	215	280	11	14	430	400	540	150	190	122
CAS/ATEX-852-2T-10	833	945	603	470	94,5	310	280	M8	390	530	320	240	340	78	180	107,5	215	280	11	14	430	400	540	150	190	122
CAS/ATEX-856-2T-15	833	945	708	575	93	395	355	M8	390	530	320	240	340	78	180	107,5	215	280	11	14	430	400	600	180	190	122
CAS/ATEX-863-2T-15	873	995	728	585	103	410	355	M8	410	560	325	260	375	87,5	200	117,5	235	315	11	14	430	400	620	180	210	132
CAS/ATEX-863-2T-20	873	995	728	585	103	410	355	M8	410	560	325	260	375	87,5	200	117,5	235	315	11	14	430	400	620	180	210	132
CAS/ATEX-971-2T-30	1012	1170	881	720	116	450	400	M10	460	670	420	294	425	100	224	132	264	355	11	14	550	510	715	150	215	145
CAS/ATEX-971-2T-40	1012	1170	948	787	116	450	400	M10	460	670	420	294	425	100	224	132	264	355	11	14	550	510	715	150	215	145

**Dimensioni in mm**

**CAS/ATEX-790...1090**



CAS-790



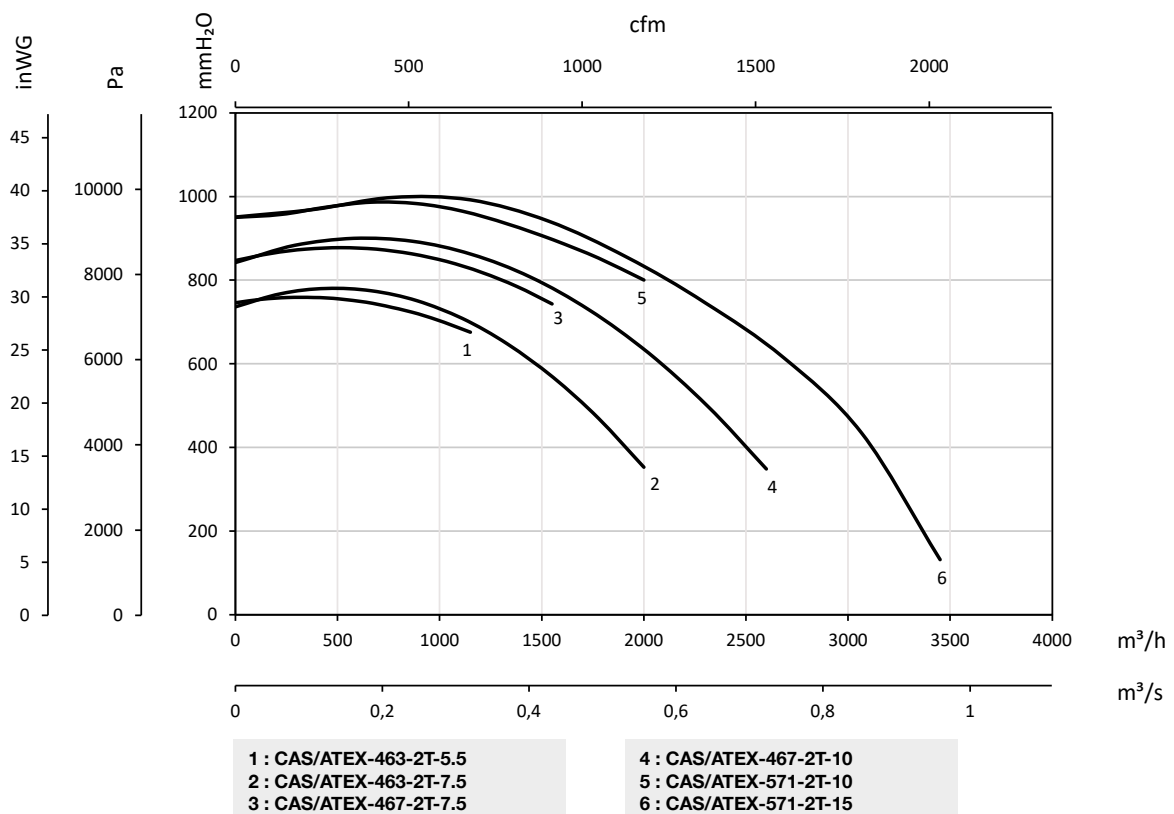
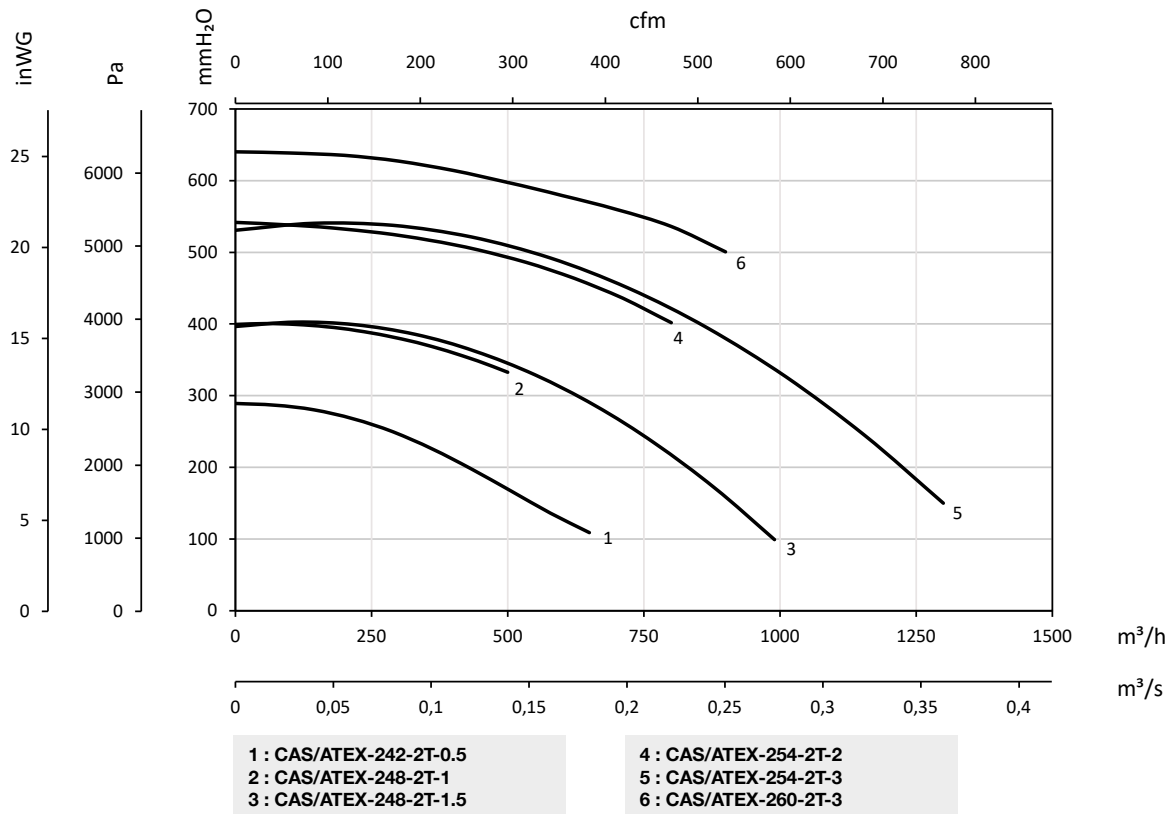
CAS-980...1090

	A	B	C	C1	ØD1	Ød1	Ød2	E	H	H1	I	J	J1	J2	K	k1	k2	L	Ø0	Ø01	V	v	X	x1	x2	Y
CAS/ATEX-790-2T-20	1095	1175	595	55	185	219	255	525	630	530	147	177	140	-	87	-	112	117	10	14	440	400	425	345	30	98
CAS/ATEX-980-2T-30	1125	1250	785	85	255	292	325	530	710	537	216	275	241	112	146	112	182	205	12	17	490	450	470	370	35	127
CAS/ATEX-990-2T-50	1270	1415	865	92	286	332	366	600	800	600	234	299	265	112	164	112	200	229	12	19	558	515	540	420	40	166
CAS/ATEX-1080-2T-40	1125	1250	845	85	255	292	325	530	710	537	216	275	241	112	146	112	182	205	12	19	608	565	540	420	40	157
CAS/ATEX-1090-2T-60	1270	1415	920	92	286	332	366	600	800	600	234	299	265	112	164	112	200	229	12	19	608	565	550	430	40	166

### Curve caratteristiche

Q= Portata in m<sup>3</sup>/h, m<sup>3</sup>/s e cfm

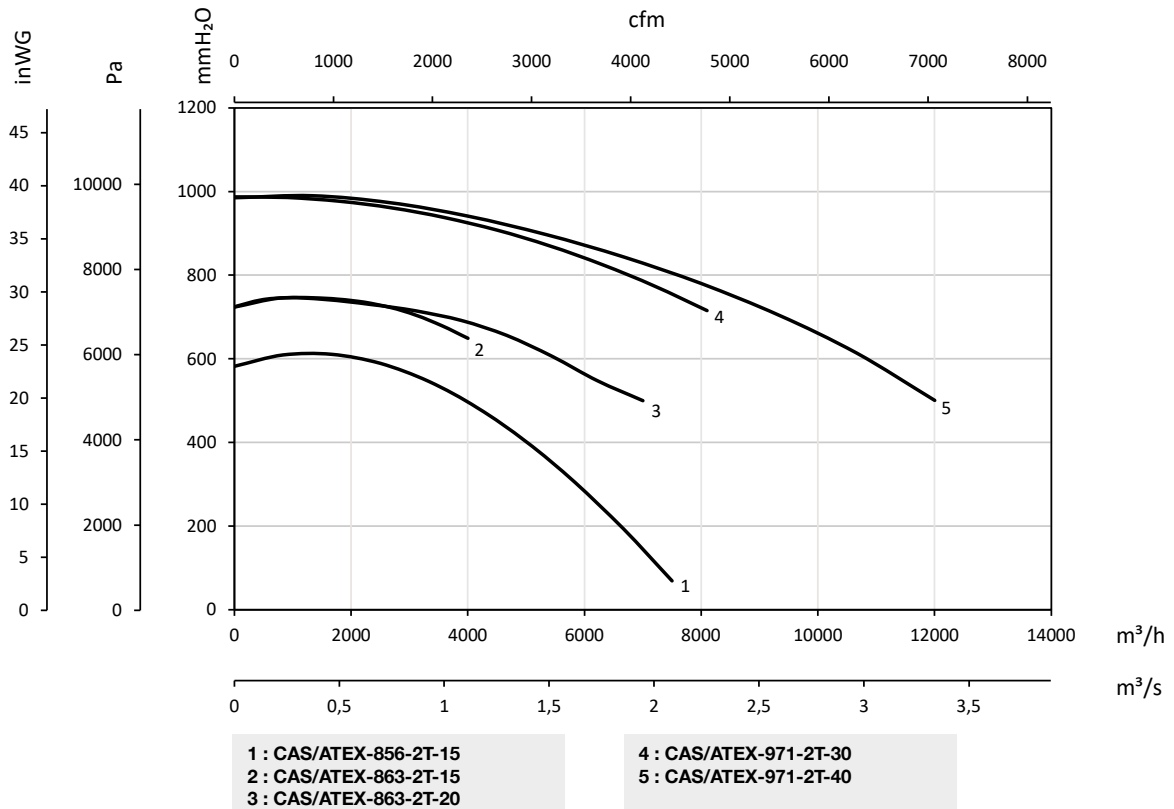
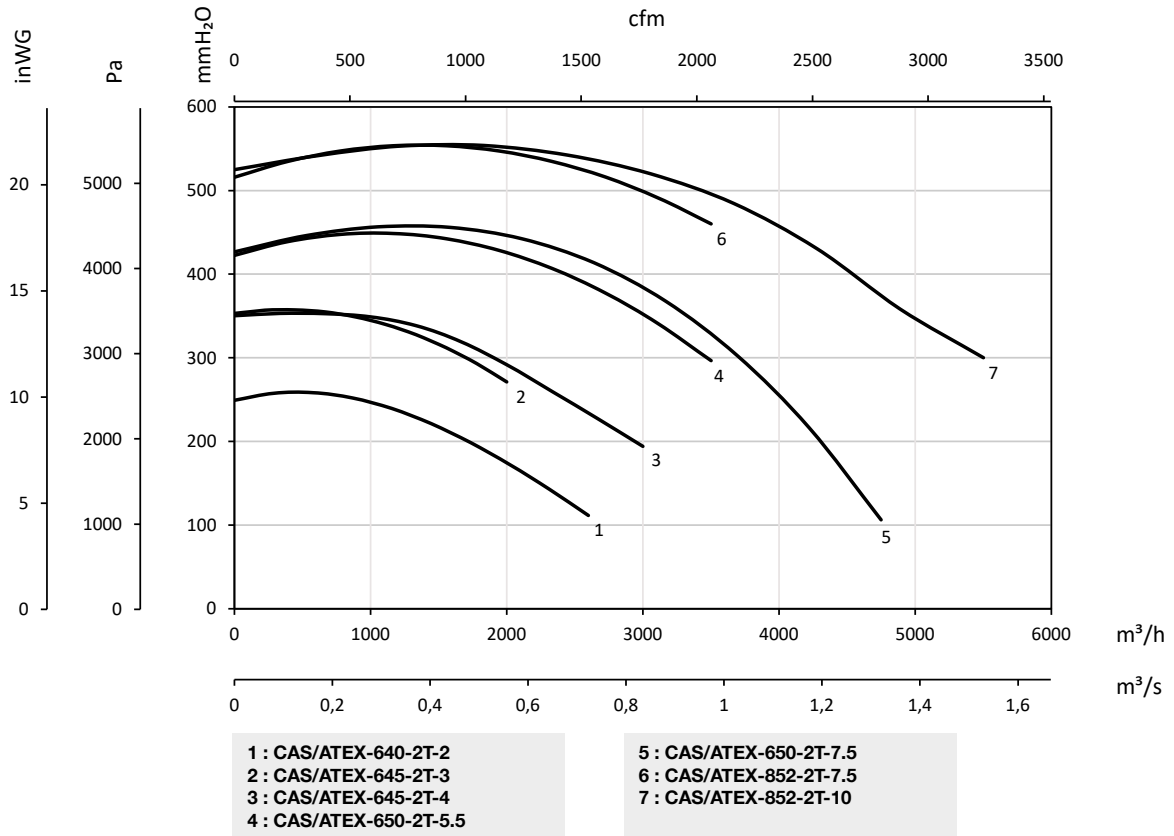
Pe= Pressione statica in mmH<sub>2</sub>O, Pa e inwg



## Curve caratteristiche

Q= Portata in m<sup>3</sup>/h, m<sup>3</sup>/s e cfm

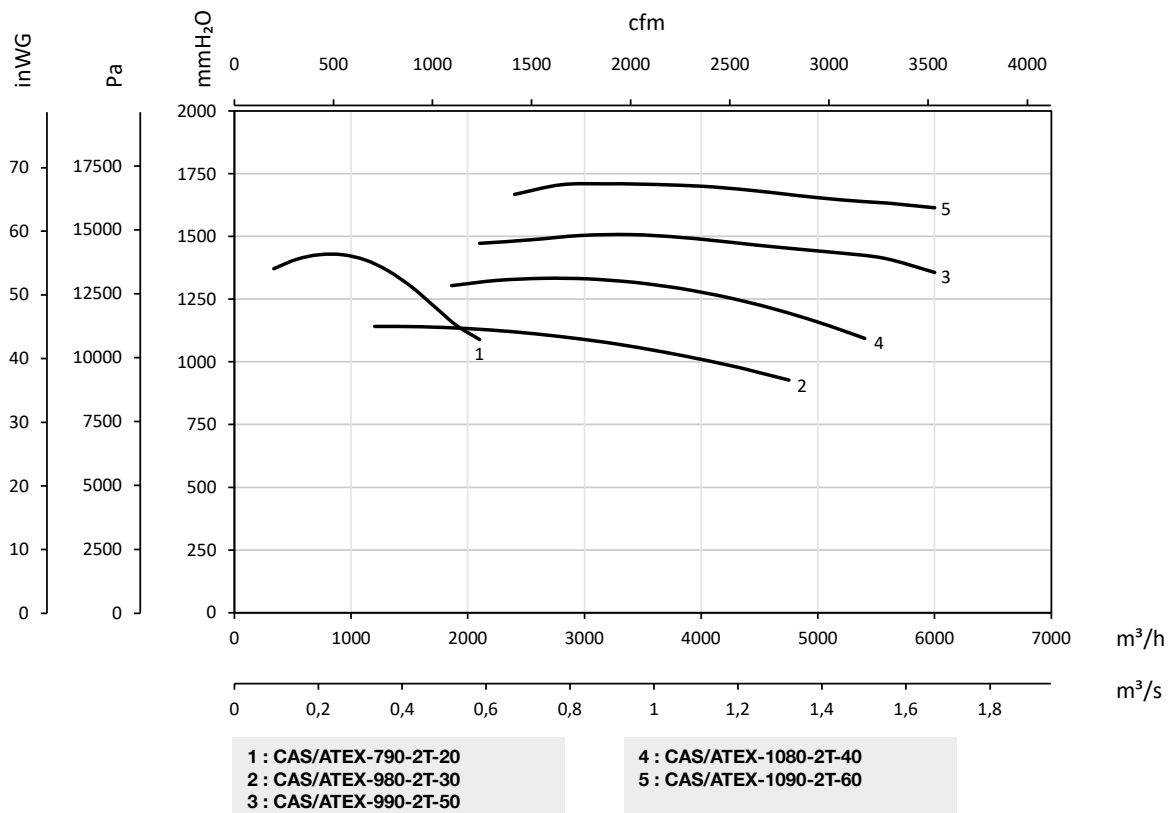
Pe= Pressione statica in mmH<sub>2</sub>O, Pa e inWG



## Curve caratteristiche

Q= Portata in m<sup>3</sup>/h, m<sup>3</sup>/s e cfm

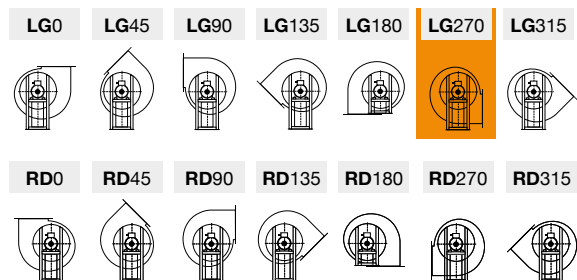
Pe= Pressione statica in mmH<sub>2</sub>O, Pa e inwg



## Orientamenti

Fornitura standard LG 270, altre posizioni su richiesta.

Posizioni LG 180 e RD 180 su richiesta con misure di fissaggio speciali.



## Accessori

