

CA/ATEX

Estrattori centrifughi ad alta pressione e a semplice aspirazione in alluminio pressofuso, con certificazione ATEX 2G o 2D e motori Ex db, Ex eb o Ex tb



Organismo notificato: LOM
 N° di identificazione: LOM 04ATEX0007
 Marcatura del motore:
 Ⓜ II 2G Ex db IIB T4 Gb
 Ⓜ II 2G Ex eb IIB T3 Gb
 Ⓜ II 2D Ex tb IIIC T135 °C Db



Estrattori centrifughi ad alta pressione con rivestimento e girante in alluminio pressofuso. Certificazione ATEX 2G o 2D con motore antideflagrante Ex db, sicurezza aumentata Ex eb o protezione tramite rivestimento Ex tb, per lavorare in atmosfere esplosive di gas o polvere.

Ventilatore:

- Rivestimento in alluminio pressofuso.
- Girante in alluminio pressofuso.
- Temperatura massima dell'aria da movimentare: -25 °C +88 °C (T4) o +120 °C (T3).
- Marcatura standard con motore antideflagrante (Ex db): II 2G Ex h IIB T4 Gb.
- Marcatura standard con motore di sicurezza aumentata (Ex eb): II 2G Ex h IIB T3 Gb.
- Marcatura standard con motore per polvere (Ex tb): II 2D Ex h IIIC T135 °C Db.

Motore:

- Motori in classe F con cuscinetti a sfere e certificazione ATEX antideflagrante Ex db, sicurezza aumentata Ex eb o protezione tramite rivestimento Ex tb.
- Trifase 230/400 V 50 Hz (fino a 4 kW) e 400/690 V 50 Hz (potenze superiori a 4 kW).
- Temperatura di esercizio: -20 °C +40 °C.

Finitura:

- Anticorrosiva con vernice ATEX priva di componenti ferrosi, in resina di poliestere polimerizzata a 190 °C, previo sgrassaggio con trattamento nanotecnologico senza fosfati.

Su richiesta:

- Motori con PTC integrata.
- Avvolgimenti speciali per diversi livelli di tensione e frequenza.
- Costruzione ATEX per polvere infiammabile.
- Ventilatore ATEX di maggior protezione che il marchio standard.
- Estrattori con motore a 2 velocità.

Esempio di codice per ordine

CA/ATEX	-	148	-	2T	-	0.75	/	2G Ex eb
↓		↓		↓		↓		↓
CA/ATEX: Estrattori centrifughi ad alta pressione e a semplice aspirazione in alluminio pressofuso, con certificazione ATEX 2G o 2D e motori Ex db, Ex eb o Ex tb		Dimensione turbina		Numero di poli del motore 2=3000 giri/min 50 Hz	T = Trifase	Potenza motore (CV)		2G Ex eb: per zone 1 e 2 2G Ex db: per zone 1 e 2 2D Ex tb: per zone 21 e 22

Caratteristiche tecniche

Modello	Velocità (giri/min)	Intensità massima consentita (A)			Potenza installata (kW)	Portata massima (m³/h)	Livello di pressione sonora ¹ dB (A)	Peso circa (Kg)
		230V	400V	690V				
CA/ATEX-234-2T	2870	1,62	0,93		0,37	220	62	10
CA/ATEX-142-2T-0.33	2735	1,73	1,00		0,25	275	63	23
CA/ATEX-142-2T-0.5	2810	1,62	0,93		0,37	350	63	23
CA/ATEX-148-2T-0.75	2830	2,21	1,27		0,55	400	67	28
CA/ATEX-148-2T-1	2840	3,03	1,74		0,75	490	68	30
CA/ATEX-148-2T-1.5	2850	3,93	2,26		1,10	610	69	32
CA/ATEX-154-2T-2	2860	5,67	3,26		1,50	800	72	49
CA/ATEX-154-2T-3	2875	8,73	5,02		2,20	1280	73	51
CA/ATEX-160-2T-3	2860	8,73	5,02		2,20	900	79	58
CA/ATEX-166-2T-4	2870	10,59	6,09		3,00	950	80	73
CA/ATEX-166-2T-5.5	2860	13,15	7,56		4,00	1600	81	76
CA/ATEX-172-2T-7.5	2880		10,50	6,09	5,50	1710	84	112
CA/ATEX-172-2T-10	2930		15,70	9,06	7,50	2300	85	124

1. I valori dei livelli di rumore sono pressioni in dB(A), misurate in campo libero a una distanza di 3 metri.

Caratteristiche acustiche

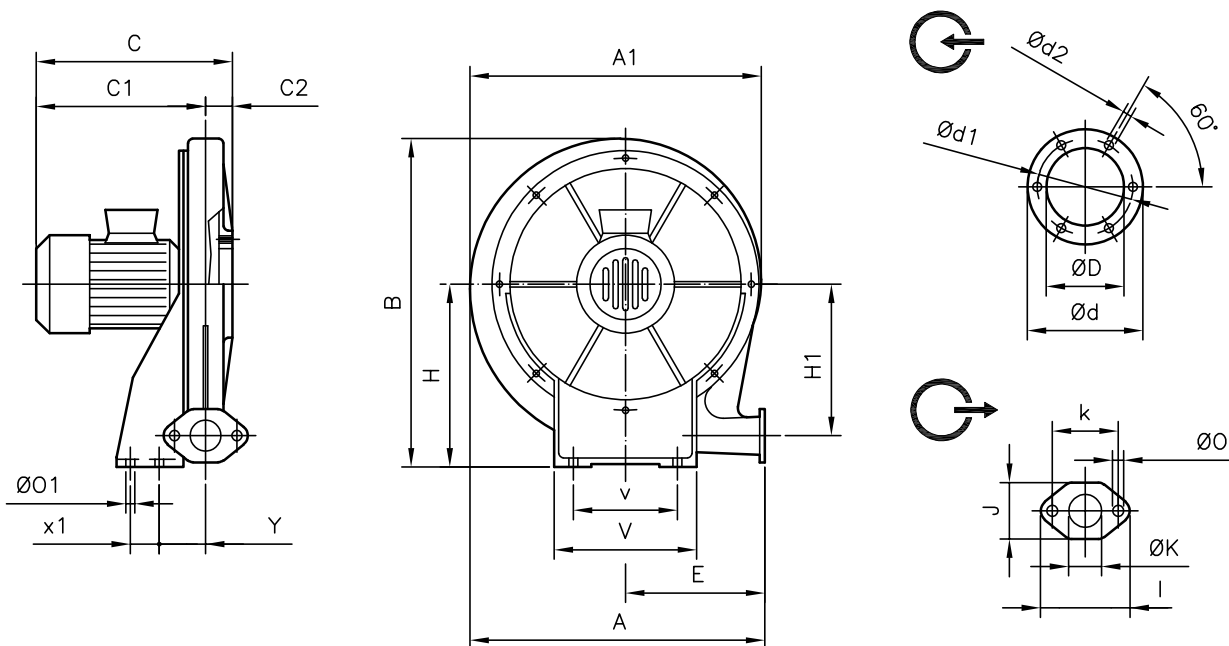
I valori indicati si ottengono in condizioni di laboratorio secondo la norma ISO 3744.

Spettro di potenza sonora $L_w(A)$ in dB(A) per banda di frequenza in Hz
Valori presi in aspirazione con portata massima

	63	125	250	500	1000	2000	4000	8000		63	125	250	500	1000	2000	4000	8000
CA/ATEX-234-2T	38	51	65	72	80	79	73	64	CA/ATEX-154-2T-3	49	62	76	83	91	89	83	75
CA/ATEX-142-2T-0.33	39	52	66	73	81	80	74	65	CA/ATEX-160-2T-3	55	68	82	89	97	95	89	81
CA/ATEX-142-2T-0.5	39	52	66	73	81	80	74	65	CA/ATEX-166-2T-4	56	69	83	90	98	96	90	82
CA/ATEX-148-2T-0.75	43	56	70	77	85	83	77	69	CA/ATEX-166-2T-5.5	57	70	84	91	99	97	91	83
CA/ATEX-148-2T-1	44	57	71	78	86	84	78	70	CA/ATEX-172-2T-7.5	60	73	87	94	102	101	95	86
CA/ATEX-148-2T-1.5	45	58	72	79	87	85	79	71	CA/ATEX-172-2T-10	61	74	88	95	103	102	96	87
CA/ATEX-154-2T-2	48	61	75	82	90	88	82	74									

Dimensioni in mm

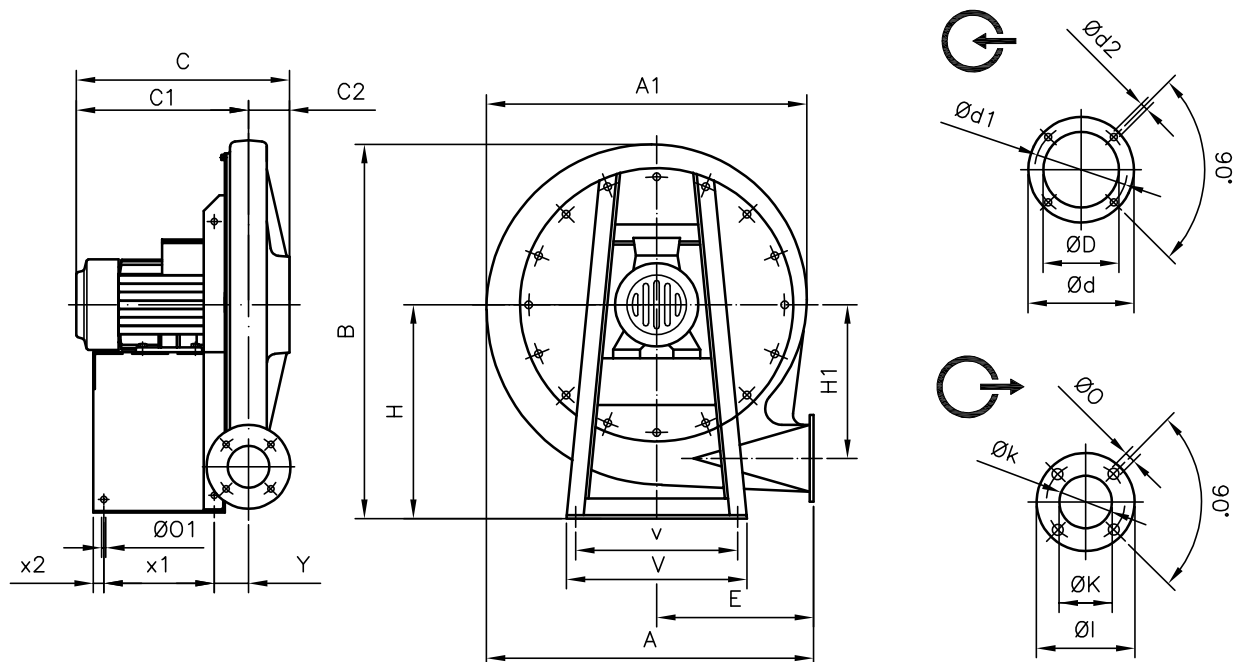
CA/ATEX-234



	A	A1	B	C	C1	C2	ØD	Ød	Ød1	Ød2	E	H	H1	I	J	ØK	k	ØO	ØO1	V	v	x1	Y
CA/ATEX-234-2T	376	381	415	261	236,5	24,5	98	130	115	M4	175	225	187	98	63	40	78	9	9	180	120	40	94

Dimensioni in mm

CA/ATEX-142...148

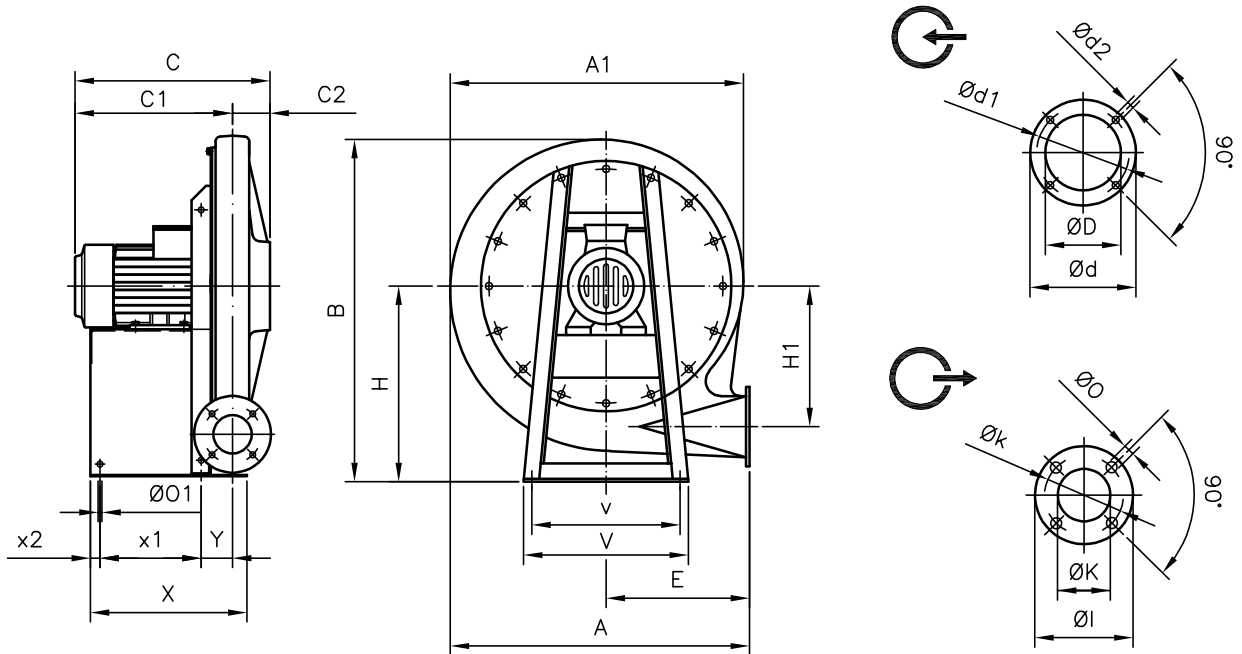


	A	A1	B	C	C1	C2	ØD	Ød	Ød1	Ød2	E	H	H1	ØI
CA/ATEX-142-2T-0.33	494	488	540	261	215	46	90	160	130	M8	240	301	235	120
CA/ATEX-142-2T-0.5	494	488	540	291	245	46	90	160	130	M8	240	301	235	120
CA/ATEX-148-2T-0.75	563	557,5	639	308,5	251,5	57	100	170	140	M8	270	360	269,5	150
CA/ATEX-148-2T-1	563	557,5	639	331	274	57	100	170	140	M8	270	360	269,5	150
CA/ATEX-148-2T-1.5	563	557,5	639	331	274	57	100	170	140	M8	270	360	269,5	150

	ØK	Øk	ØO	ØO1	V	v	x1	x2	Y
CA/ATEX-142-2T-0.33	60	90	11	12	300	270	130	13	47,5
CA/ATEX-142-2T-0.5	60	90	11	12	300	270	130	13	47,5
CA/ATEX-148-2T-0.75	73	110	11	12	330	290	140	20	60
CA/ATEX-148-2T-1	73	110	11	12	330	290	140	20	60
CA/ATEX-148-2T-1.5	73	110	11	12	330	290	140	20	60

Dimensioni in mm

CA/ATEX-154...172



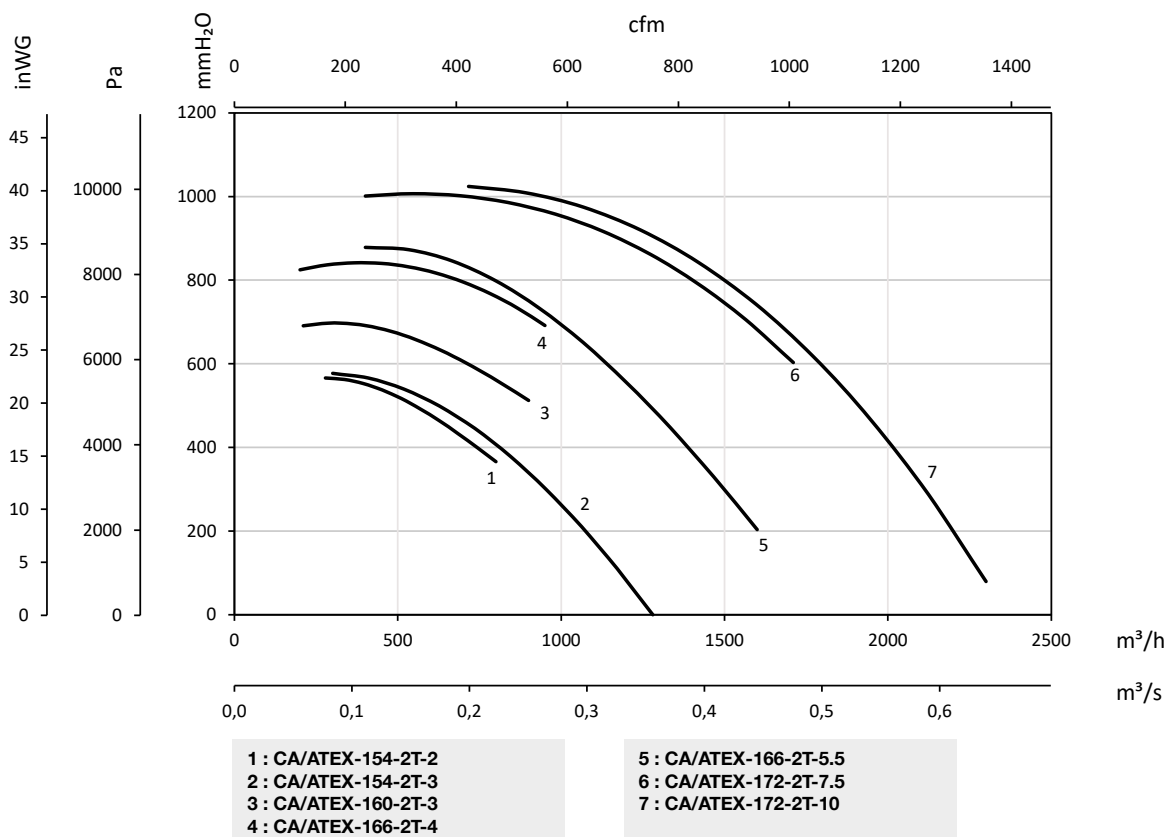
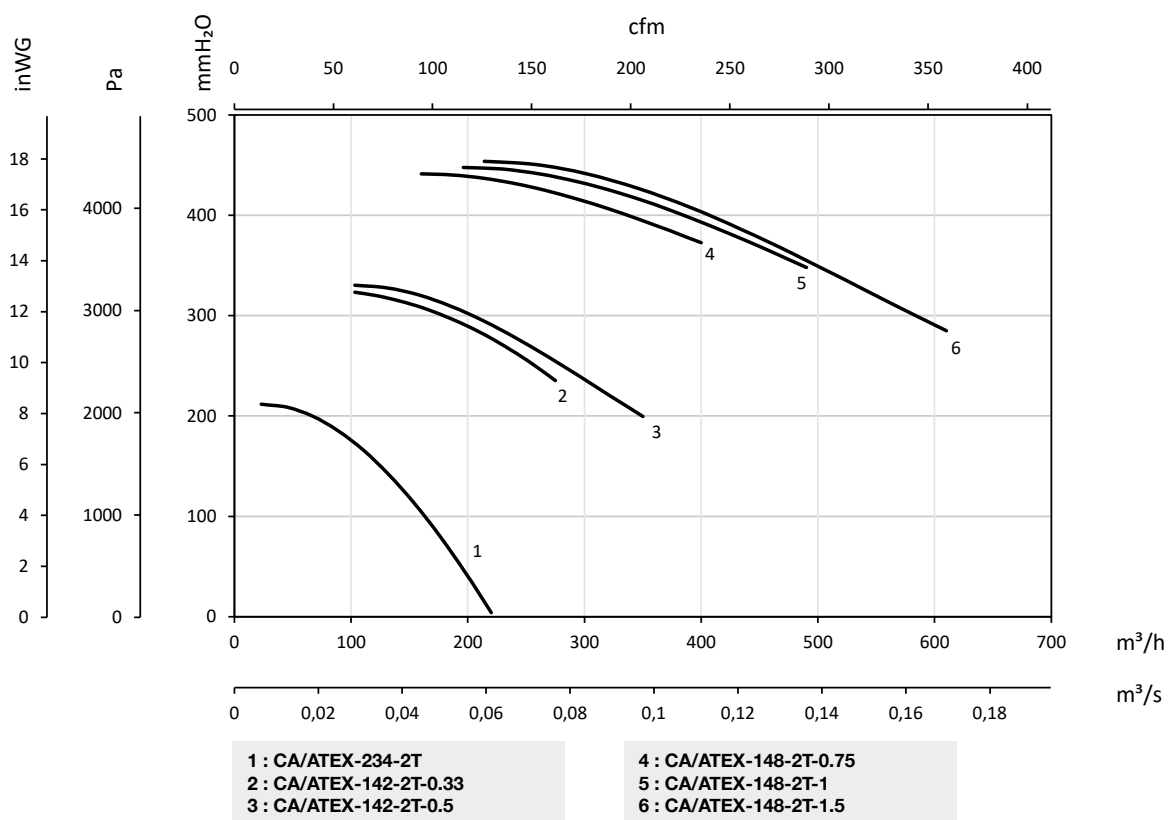
	A	A1	B	C	C1	C2	øD	ød	ød1	ød2	E	H	H1	øI
CA/ATEX-154-2T-2	630	625	708	407	327	80	115	182	155	M10	300	395	308	160
CA/ATEX-154-2T-3	630	625	708	397	317	80	115	182	155	M10	300	395	308	160
CA/ATEX-160-2T-3	708	699	785	406	316	90	130	230	192	M10	336	440	338	160
CA/ATEX-166-2T-4	759	752	866	435	357,5	77,5	140	230	200	M10	364	490	372	160
CA/ATEX-166-2T-5.5	759	752	866	458	380	77,5	140	230	200	M10	364	490	372	160
CA/ATEX-172-2T-7.5	818	813	923	507	426	80	148	230	200	M10	390	516	404	175
CA/ATEX-172-2T-10	818	813	923	507	426	80	148	230	200	M10	390	516	404	175

	øK	øk	øO	øO1	V	v	X	x1	x2	Y
CA/ATEX-154-2T-2	80	120	13	12	356	320	325	210	20	65
CA/ATEX-154-2T-3	80	120	13	12	356	320	325	210	20	65
CA/ATEX-160-2T-3	85	120	13	12	373	322	344	220	23	68,5
CA/ATEX-166-2T-4	85	120	13	12	450	400	370	245	23	67,5
CA/ATEX-166-2T-5.5	85	120	13	12	450	400	390	265	23	70,5
CA/ATEX-172-2T-7.5	90	140	13	12	450	400	435	300	25	78
CA/ATEX-172-2T-10	90	140	13	12	450	400	435	300	25	78

Curve caratteristiche

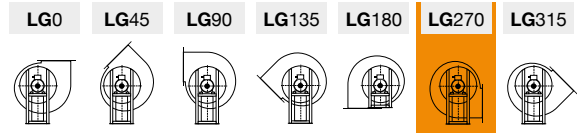
Q= Portata in m³/h, m³/s e cfm

Pe= Pressione statica in mmH₂O, Pa e inwg



Orientamenti

Fornitura standard LG 270, altre posizioni su richiesta.
Posizione LG 180 su richiesta e con misure di fissaggio speciali.



Accessori



INT/ATEX



RPA



B



BIC



ACE/ATEX



REG



CJACUS



S