

# CJBD CJBD/AL



**CJBD: Unità di ventilazione con isolamento acustico.**

**CJBD/AL: Unità di ventilazione con profili in alluminio e lamiera prelaccata, con isolamento acustico.**



CJBD



CJBD/AL

#### Ventilatore:

- Ventilatori a doppia aspirazione della serie CBD.
- Struttura in lamiera di acciaio galvanizzato, con isolamento termico e acustico.
- CJBD/AL, CJBD/ALS y CJBD/ALF: Struttura con profili in alluminio, con isolamento termico e acustico.
- Turbina con pale in avanti, in lamiera di acciaio galvanizzato.
- Pressacavo per l'ingresso del cavo.

#### Motore:

- Motori chiusi con protezione termica integrata, classe F, dotati di cuscinetti a sfere, grado di protezione IP54.
- Monofase 220-240 V-50 Hz e trifase 220-240/380-415 V-50 Hz.
- Temperatura massima dell'aria da movimentare: -20 °C +60 °C.

#### Finitura:

- Lamiera di acciaio galvanizzata con protezione anticorrosiva.

#### • CJBD/AL, CJBD/ALS y CJBD/ALF:

Lamiera di acciaio prelaccata con protezione anticorrosiva e profili in alluminio.

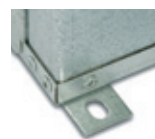
#### Su richiesta:

- Con mandata circolare.

#### Accessori per la serie CJBD/AL e CJBD/ALS:

Moduli per il trattamento dell'aria:

- MF: Modulo di filtrazione. Versione standard F6+F8 e opzionale F7+F9.
- ME: Modulo con batteria elettrica. Versione standard G4 e opzionale con filtri F6+F8 o F7+F9.
- MA: Modulo con batteria ad acqua. Versione standard G4 e opzionale con filtri F6+F8 o F7+F9.



CJBD: Include piedini di supporto per un montaggio agevole

## Codice di ordinazione

**CJBD — 2525 — 6M — 1/3**

CJBD: Unità di ventilazione con isolamento acustico

CJBD/AL: Unità di ventilazione con profili in alluminio e lamiera prelaccata, con isolamento acustico

CJBD/INT: Unità di ventilazione con interruttore incorporato

CJBD/C: Unità di ventilazione con ingresso e uscita circolare

CJBD/F: Unità di ventilazione con filtro integrato

CJBD/ALS: Unità di ventilazione a doppia parete di isolamento, lamiera prelaccata e profili in alluminio

CJBD/ALF: Unità di ventilazione con lamiera prelaccata, filtro integrato e profili in alluminio

Dimensione turbina mm

mm	in
1919	7/7
2525	9/9
2828	10/10
3333	12/12
3939	15/15

Numero di poli del motore

4 = 1400 giri/min 50 Hz

6 = 900 giri/min 50 Hz

T = trifase

M = monofase

Potenza motore (CV)

1/3

## Opzioni



CJBD/INT



CJBD/C



CJBD/F



CJBD/ALS



CJBD/ALF



## Erp. (Energy Related Products)

Informazioni sulla direttiva 2009/125/CE scaricabili dal sito web di SODECA o da QuickFan Selector

**Caratteristiche tecniche**

										According ErP		
										CJBD CJBD/INT CJBD/C CJBD/AL	CJBD/F CJBD/ALF	
			Velocità (giri/min)	Intensità max. consentita (A)		Potenza installata (kW)	Portata massima (m3/h)	Livello sonoro (dBA)	Peso approssimativo (kg)			
				230 V	400 V				CJBD	CJBD/AL		
CJBD	CJBD/AL	1919-4M 1/5	1320	1,15		0,15	1500	58	19,4	22,5	2018	2018
CJBD	CJBD/AL	1919-6M 1/10	820	0,85		0,08	1230	53	19,4	22,5	2016	2018
CJBD	CJBD/AL	2525-4M 1/2	1320	2,30		0,37	2800	66	28,1	31,8	2016	2018
CJBD	CJBD/AL	2525-4M 3/4	1310	3,65		0,55	3600	70	28,9	32,6	2016	2018
CJBD	CJBD/AL	2525-6M 1/6	900	0,95		0,13	2200	60	26,8	30,5	2016	2018
CJBD	CJBD/AL	2525-6M 1/3	940	1,60		0,25	2700	61	27,6	31,3	2016	2018
CJBD	CJBD/AL	2828-4M 1/2	1320	2,30		0,37	2800	65	33,0	37,3	2016	2018
CJBD	CJBD/AL	2828-4M 3/4	1310	3,65		0,55	3950	70	33,8	38,1	2016	2018
CJBD	CJBD/AL	2828-6M 1/3	940	1,60		0,25	3200	61	32,5	36,8	2018	2018
CJBD	CJBD/AL	3333-6T 1 1/2	850	6,60	3,80	1,10	7800	74	47,9	53,8	2016	2018
CJBD	CJBD/AL	3333-6M 3/4	930	3,30		0,55	4750	63	46,4	52,3	2018	2018
CJBD	CJBD/AL	3333-6M 1	850	5,37		0,75	6000	70	47,4	53,3	2016	2018
CJBD	CJBD/AL	3939-6T 3	890	10,90	6,30	2,20	11400	74	71,8	80,0	2016	2018

**Caratteristiche acustiche**

Spettro di potenza sonora Lw(A) in dB(A) per banda di frequenza in Hz

	63	125	250	500	1000	2000	4000	8000		63	125	250	500	1000	2000	4000	8000
CJBD-1919-4M 1/5	43	54	58	62	64	63	62	53	CJBD-2828-4M 3/4	55	66	70	74	76	75	74	65
CJBD-1919-6M 1/10	38	49	53	57	59	58	57	48	CJBD-2828-6M 1/3	46	57	61	65	67	66	65	56
CJBD-2525-4M 1/2	51	62	66	70	72	71	70	61	CJBD-3333-6T 1 1/2	59	70	74	78	80	79	78	69
CJBD-2525-4M 3/4	55	66	70	74	76	75	74	65	CJBD-3333-6M 3/4	48	59	63	67	69	68	67	58
CJBD-2525-6M 1/6	44	55	59	63	65	64	63	54	CJBD-3333-6M 1	55	66	70	74	76	75	74	65
CJBD-2525-6M 1/3	46	57	61	65	67	66	65	56	CJBD-3939-6T 3	61	72	77	81	83	81	80	71
CJBD-2828-4M 1/2	50	61	65	69	71	70	69	60									

**Dimensioni in mm**

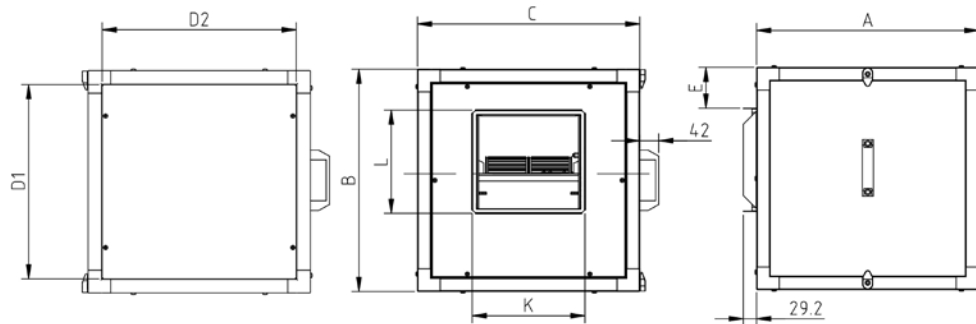
**CJBD  
CJBD/INT**

**CJBD/F**

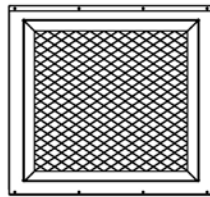
	pollici	A	B	C	E	D1	D2	G1	L	K	X (senza filtro)	X (con filtro)
CJBD / CJBD/INT / CJBD/F-1919	7/7	450	460	500	110	370	410	245	210	232	25	30
CJBD / CJBD/INT / CJBD/F-2525	9/9	500	522	550	129,5	426	454	261	263	300	25	30
CJBD / CJBD/INT / CJBD/F-2828	10/10	550	575	600	107	479	504	322	292	326	25	30
CJBD / CJBD/INT / CJBD/F-3333	12/12	650	650	700	106	554	604	372,5	345	387	25	30
CJBD / CJBD/INT / CJBD/F-3939	15/15	800	755	800	115	659	704	438	404	473	25	30

## Dimensioni in mm

CJBD-AL  
CJBD-ALS

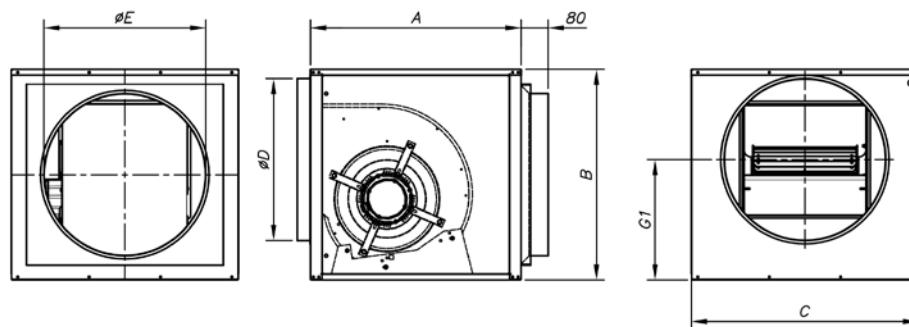


CJBD-ALF



	A	B	C	D1	D2	E	L	K
CJBD-AL / CJBD-ALS / CJBD-ALF 1919	490	490	490	428	428	91	226	247
CJBD-AL / CJBD-ALS / CJBD-ALF 2525	550	550	550	488	488	86	279	317
CJBD-AL / CJBD-ALS / CJBD-ALF 2828	605	605	605	543	543	88	306	343
CJBD-AL / CJBD-ALS / CJBD-ALF 3333	680	680	680	618	618	84	360	404
CJBD-AL / CJBD-ALS / CJBD-ALF 3939	855	855	855	793	793	119	423	490

CJBD-C



	A	B	C	øD	øE	G1
CJBD-C-1919	450	460	500	250	250	245
CJBD-C-2525	500	522	550	355	355	283,5
CJBD-C-2828	550	575	600	400	400	324,5
CJBD-C-3333	650	650	700	500	500	372,5
CJBD-C-3939	800	755	800	560	560	443

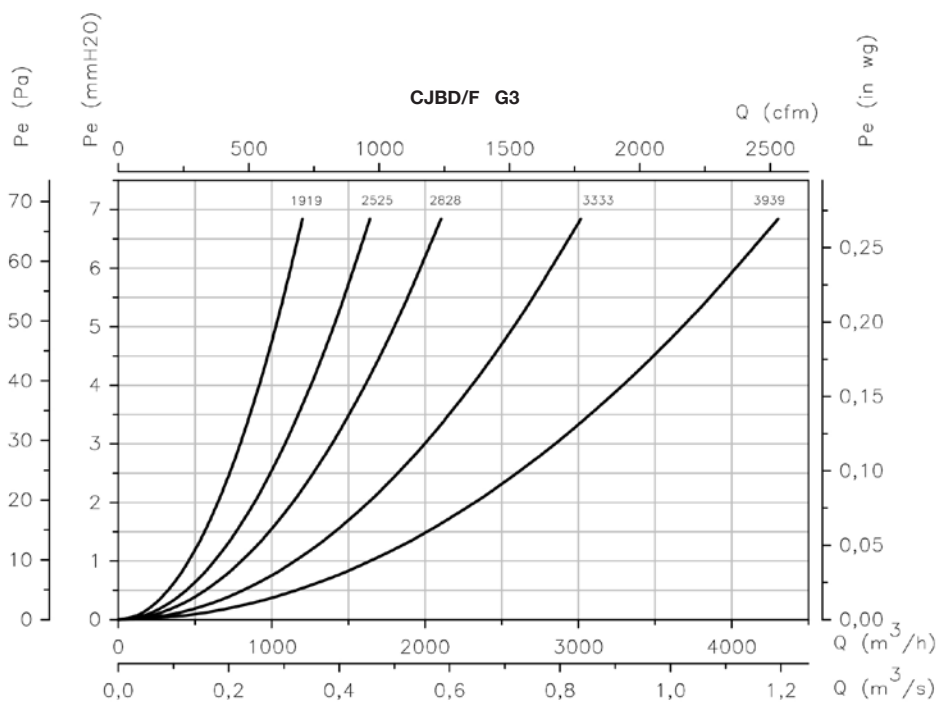
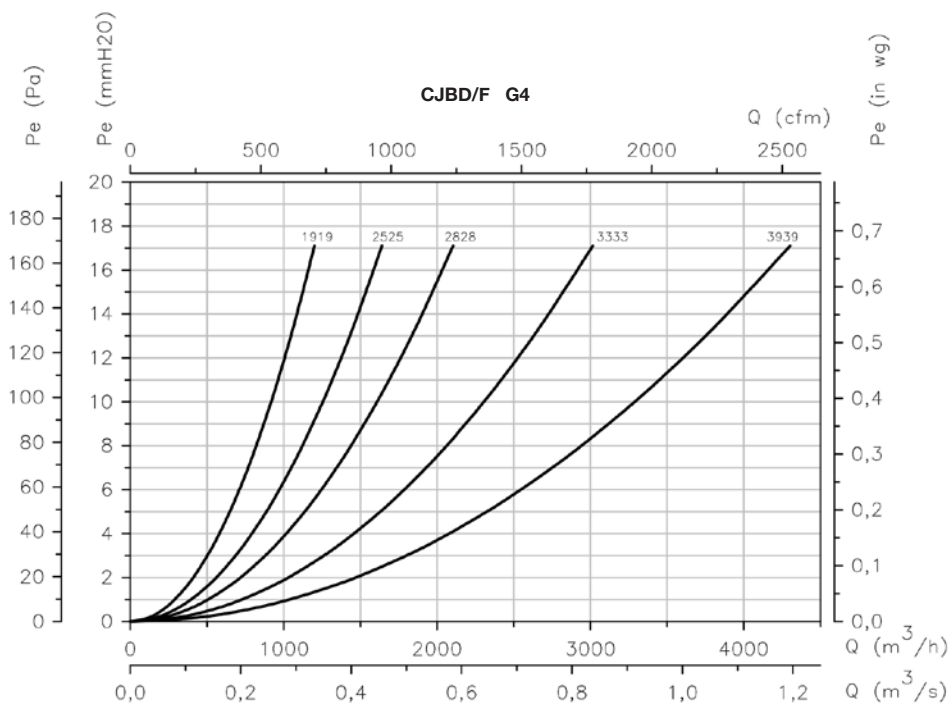
**Curve caratteristiche**

Q= portata in m<sup>3</sup>/h, m<sup>3</sup>/s e cfm

Pe= Pressione statica in mmH<sub>2</sub>O, Pa e inwg

Curve di perdita di carico delle unità con filtro

**CJBD/ALF**



**Accessori**

Vedere sezione Accessori.

