

CRF

Estrattori centrifughi da tetto, con basso livello di rumore



Estrattori centrifughi da tetto, con basso livello di rumore, con motore a rotore esterno.

Ventilatore:

- Struttura in lamiera di acciaio galvanizzato.
- Turbina con pale a reazione in lamiera di alluminio, tranne i modelli 225 e 250 in lamiera d'acciaio.
- Griglia di protezione contro l'ingresso di volatili.
- Corpo ribaltabile per facilitare l'ispezione e la manutenzione.

Motore:

- Motori di classe F, a rotore esterno, grado di protezione IP54.
- Monofase da 230 V-50/60 Hz tranne i modelli 450 e 500 da 230 V-50 Hz.
- Trifase da 400 V-50/60 Hz tranne i modelli 450 e 500 da 400 V-50 Hz.
- Temperatura massima dell'aria da movimentare: da -25 °C a +50 °C.

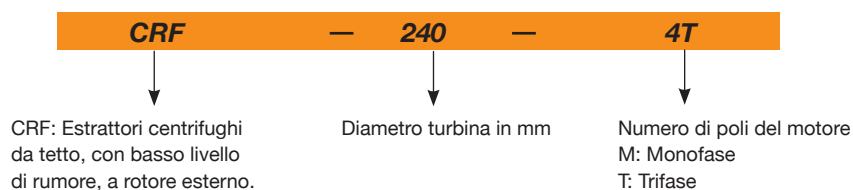
Finitura:

- Lamiera di acciaio galvanizzato con protezione contro la corrosione.

Su richiesta:

- Il variatore di velocità elettronico (VSD) si fornisce su richiesta.

Codice di ordinazione



Caratteristiche tecniche

Modello	Velocità (giri/min)	Intensità massima consentita (A)		Potenza elettrica massima (kW)	Portata massima (m³/h)	Livello di pressione sonora dB(A) ⁽¹⁾		Peso (kg)	VSD Raccomandato	ERP
		230 V	400 V			Aspirazione	Scarico			
CRF-225-4M	1420	0,20		0,04	650	31	37	11	VSD1/M-0.5	2018
CRF-250-4M	1440	0,31		0,06	950	32	38	12	VSD1/M-0.5	2018
CRF-250-4T	1450		0,28	0,06	950	32	38	12	VSD3/A-RFT-1	2018
CRF-315-4M	1400	0,60		0,14	2000	39	45	17	VSD1/M-0.5	2018
CRF-315-4T	1430		0,35	0,14	2000	39	45	17	VSD3/A-RFT-1	2018
CRF-315-6M	940	0,38		0,08	1280	28	34	17	VSD1/M-0.5	2016
CRF-315-6T	900		0,20	0,07	1280	28	34	17	VSD3/A-RFT-1	2016
CRF-355-4M	1400	0,75		0,17	2500	43	48	24	VSD1/M-0.5	2018
CRF-355-4T	1400		0,45	0,18	2500	43	48	24	VSD3/A-RFT-1	2018
CRF-355-6M	930	0,46		0,10	1800	31	38	24	VSD1/M-0.5	2018
CRF-355-6T	950		0,32	0,10	1800	31	38	24	VSD3/A-RFT-1	2018
CRF-400-4M	1350	1,20		0,26	2810	46	52	28	VSD1/M-0.5	2018
CRF-400-4T	1380		0,60	0,27	2810	46	52	28	VSD3/A-RFT-1	2018
CRF-400-6M	940	0,72		0,14	2400	35	41	28	VSD1/M-0.5	2018
CRF-400-6T	900		0,40	0,15	2400	35	41	28	VSD3/A-RFT-1	2018
CRF-450-4M	1400	3,20		0,55	5400	53	59	42	VSD1/M-0.5	2018
CRF-450-4T	1340		1,00	0,55	5400	53	59	42	VSD3/A-RFT-1	2018
CRF-450-6M	930	1,30		0,26	3700	42	48	42	VSD1/M-0.5	2018
CRF-450-6T	920		1,00	0,30	3700	42	48	42	VSD3/A-RFT-1	2018
CRF-500-4T	1400		2,50	1,10	7600	57	62	51	VSD3/A-RFT-2	2018
CRF-500-6M	920	1,80		0,40	5200	45	52	51	VSD1/M-0.5	2018
CRF-500-6T	950		1,25	0,45	5200	45	52	51	VSD3/A-RFT-1	2018

(1) I valori dei livelli di rumore sono pressioni in dB(A), misurati a 6 metri e a 2/3 della portata massima (2/3 Qmax.)

Caratteristiche acustiche

Spettro di potenza sonora $L_w(A)$ in dB(A) per banda di frequenza in Hz.

Valori rilevati sull'aspirazione a 2/3 della portata massima (2/3 Q_{max}).

Modello	63	125	250	500	1000	2000	4000	8000
225	29	35	46	49	50	46	44	38
250	30	36	47	50	51	47	45	39
315-4	40	49	54	54	58	57	50	44
315-6	29	38	43	43	47	46	39	33
355-4	44	53	58	58	62	61	54	48
355-6	32	41	46	46	50	49	42	36
400-4	48	54	60	60	63	66	57	51
400-6	37	43	49	49	52	55	46	40
450-4	55	61	67	67	70	73	64	58
450-6	44	50	56	56	59	62	53	47
500-4	60	67	72	72	76	75	68	63
500-6	48	55	60	60	64	63	56	51

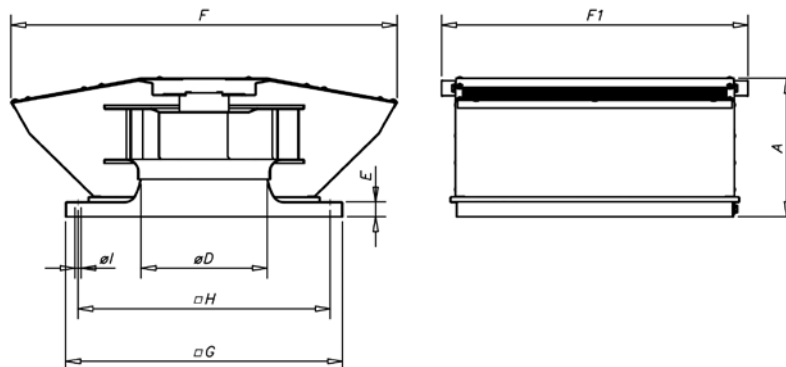
Valori rilevati sullo scarico a 2/3 della portata massima (2/3 Q_{max}).

Modello	63	125	250	500	1000	2000	4000	8000
225	33	38	52	54	55	55	50	45
250	34	39	53	55	56	56	51	46
315-4	39	48	58	62	65	62	55	49
315-6	28	37	47	51	54	51	44	38
355-4	42	51	61	65	68	65	58	52
355-6	32	41	51	55	58	55	48	42
400-4	47	59	67	69	70	70	62	54
400-6	36	48	56	58	59	59	51	43
450-4	54	66	74	76	77	77	69	61
450-6	43	55	63	65	66	66	58	50
500-4	58	70	78	80	81	78	71	63
500-6	48	60	68	70	71	68	61	53

Per ottenere gli spettri di potenza sonora L_{wa} in dB(A) sull'aspirazione alla portata massima (Q_{max}), sommare il livello di pressione sonora L_{pA} indicato sulle curve caratteristiche ai valori della tabella seguente:

Banda di frequenza in Hz								
63	125	250	500	1000	2000	4000	8000	
2	9	15	15	18	18	11	5	

Dimensioni in mm



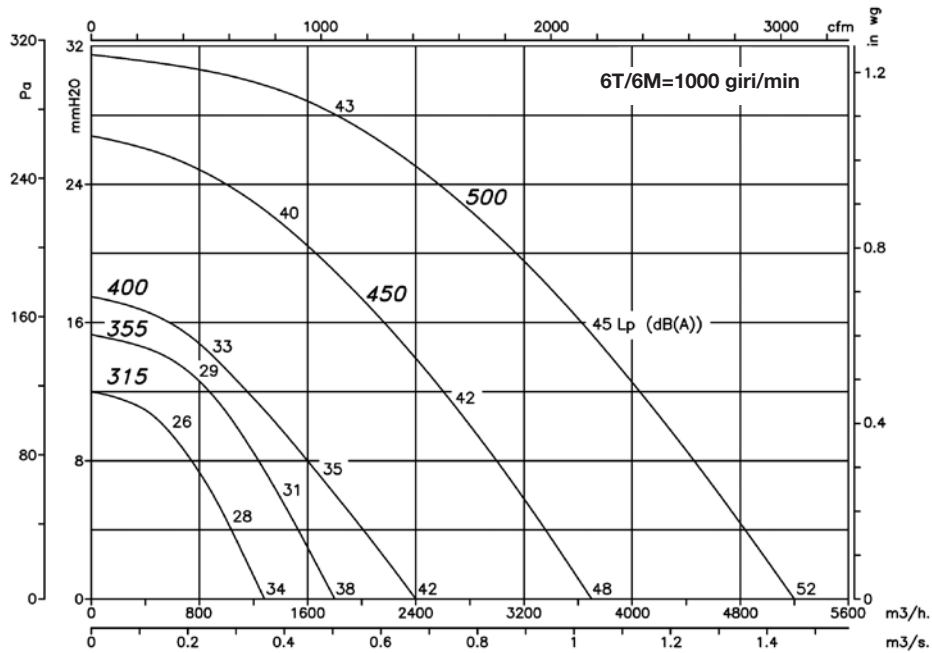
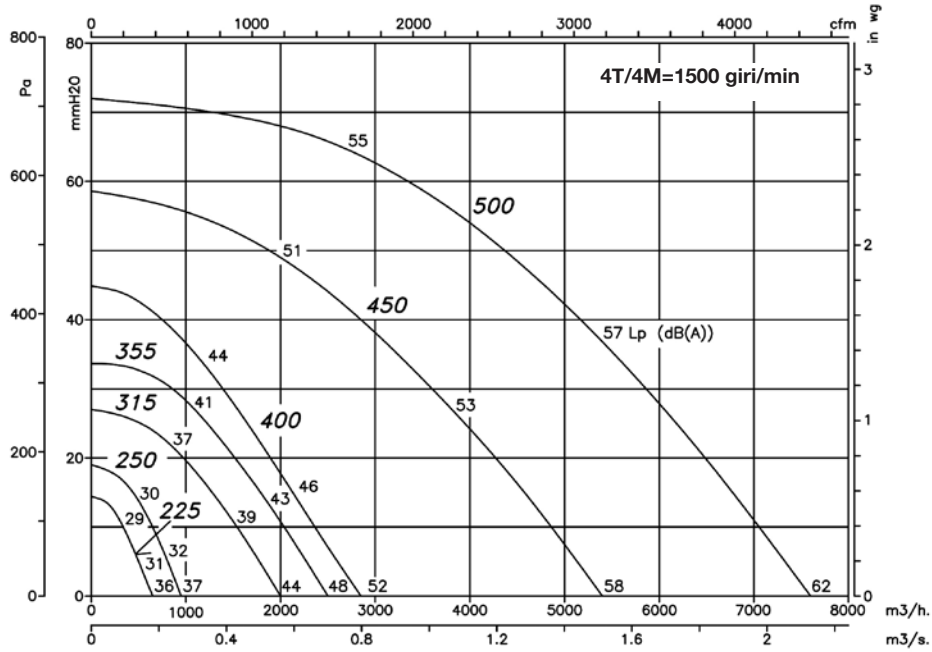
Modello	A	$\varnothing D^*$	E	F	F1	G	H	$\varnothing l$
CRF-225	185	200	30	475	420	355	305	12
CRF-250	185	250	30	515	460	400	350	12
CRF-315	265	250	30	690	510	450	400	12
CRF-355	280	355	30	780	620	560	510	12
CRF-400	280	355	30	780	620	560	510	12
CRF-450	400	500	30	1110	775	710	660	12
CRF-500	400	500	30	1110	775	710	660	12

(*) Diametro nominale raccomandato per le tubazioni

Curve caratteristiche

Q= Portata in m³/h, m³/s e cfm.

Pe= Pressione statica in mmH₂O, Pa e inwg.



I livelli di rumore Lp (dB(A)) indicati sulle curve sono pressioni misurate a 6 metri, sull'aspirazione e in campo libero

Accessori

