

KIT BOXPRES PLUS



Sistema di pressurizzazione delle scale o vie di evacuazione. Mantiene una pressione differenziale di 50 Pa in una sola fase progettato secondo la normativa europea EN 12101-6



Il corretto funzionamento dei sistemi di pressurizzazione dipende non solo dalla progettazione, ma anche dalla regolazione del sistema; pertanto è fondamentale avere a disposizione elementi di regolazione calibrati e di elevata precisione, che consentano di conciliare le due situazioni presenti in modo rapido e stabile in caso di incendio.

KIT BOXPRES PLUS

- Kit di sovrappressione scale, costituito da un quadro comandi (BOXPRES PLUS) e da una unità di immissione (CJHCH o CJBD), per la pressurizzare di scale e vie di evacuazione.

KIT BOXPRES PLUS II

- Kit di sovrappressione con ventilatore di riserva, costituito da un quadro comandi (BOXPRES PLUS II) che integra un sistema di commutazione automatico

per mantenere la sovrappressione in caso di guasto del ventilatore principale.

CM-SMART Quadro comandi esterno per i vigili del fuoco

- Il CM-SMART indica lo stato del sistema e consente ai vigili del fuoco di attivare o arrestare manualmente il sistema attraverso il suo selettore. Si consiglia di installare il quadro all'ingresso principale dell'area protetta dal sistema di pressurizzazione.
- Questa apparecchiatura non è inclusa nel KIT BOXPRES PLUS.
- I modelli BOXPRES PLUS e BOXPRES PLUS II sono compatibili con CM-SMART.



- Installazione agevole.
- Soluzione compatta e autonoma.
- Messa in funzione agevole.
- Installazione sicura e funzionale.

Codice di ordinazione

KIT BOXPRES PLUS – 7100 – 230

KIT BOXPRES PLUS: Kit di sovrappressione
KIT BOXPRES PLUS II: Kit di sovrappressione con ventilatore di riserva

Portata massima
(m³/h)

230: Ingresso monofase da
200 a 240 V 50/60 Hz
400: Ingresso trifase da 380
a 480 V 50/60 Hz

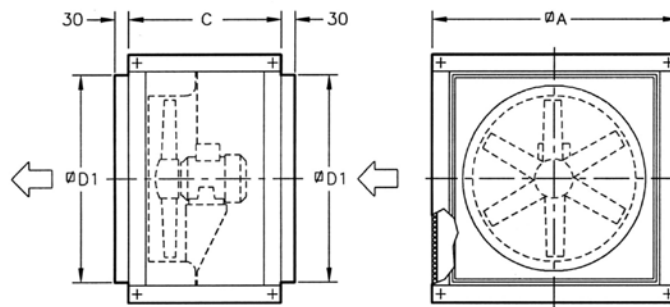
Caratteristiche tecniche

Modello	Potenza (kW)	Alimentazione (V) (Hz)	Uscita (V)	Portata massima (m ³ /h)	Unità di immissione
KIT BOXPRES PLUS-2880 - 230	0,37	200 a 240 V 50/60 Hz	230 V 50/60 Hz	2880	CJBD-2828-4M 1/2
KIT BOXPRES PLUS-7100 - 230	0,37	200 a 240 V 50/60 Hz	230 V 50/60 Hz	7100	CJHCH-45-4T-0.5 IE3
KIT BOXPRES PLUS-7800 - 230	1,10	200 a 240 V 50/60 Hz	230 V 50/60 Hz	7800	CJBD-3333-6T 1 1/2
KIT BOXPRES PLUS-12900 - 230	0,75	200 a 240 V 50/60 Hz	230 V 50/60 Hz	12900	CJHCH-56-4T-1 IE3
KIT BOXPRES PLUS-17000 - 230	1,10	200 a 240 V 50/60 Hz	230 V 50/60 Hz	17000	CJHCH-63-4T-1.5 IE3
KIT BOXPRES PLUS-7800 - 400	1,10	380 a 480 V 50/60 Hz	400 V 50/60 Hz	7800	CJBD-3333-6T 1 1/2
KIT BOXPRES PLUS-12900 - 400	0,75	380 a 480 V 50/60 Hz	400 V 50/60 Hz	12900	CJHCH-56-4T-1 IE3
KIT BOXPRES PLUS-17000 - 400	1,10	380 a 480 V 50/60 Hz	400 V 50/60 Hz	17000	CJHCH-63-4T-1.5 IE3
KIT BOXPRES PLUS-21100 - 400	1,50	380 a 480 V 50/60 Hz	400 V 50/60 Hz	22100	CJHCH-71-4T-2 IE3

La potenza di uscita viene ridotta del 20 % circa quando le apparecchiature lavorano nell'intervallo di tensione di alimentazione inferiore. Gli stessi modelli possono essere forniti con KIT BOXPRES PLUS II con ventilatore di riserva (viene aggiunta una seconda unità di immissione uguale a quella del KIT BOXPRES PLUS).

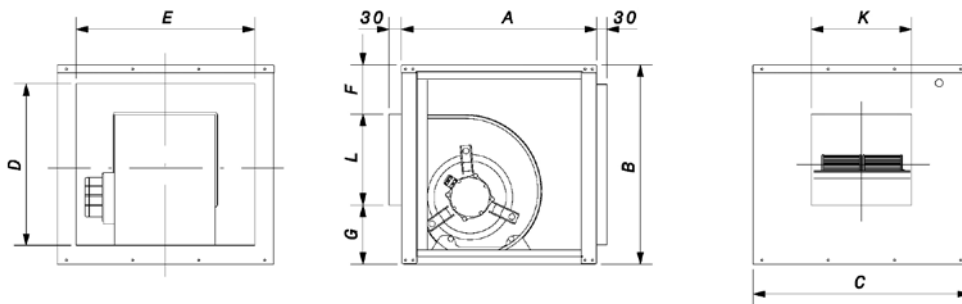
Dimensioni in mm

CJHCH



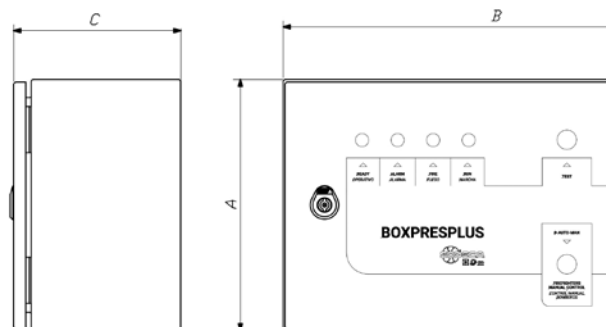
	ØA	C	ØD1
CJHCH-45	700	550	565
CJHCH-56/63	825	550	690
CJHCH-71	1000	650	850

CJBD



	Equivalenza in pollici	A	B	C	D	E	F	G	K	L
CJBD-2828	10/10	550	575	600	479	504	104	177	330	294
CJBD-3333	12/12	650	650	700	554	604	105	198	392	347

BOXPRES PLUS



Dimensione	A	B	C
1	300	400	200
2	400	500	250
3	400	600	250
4	500	700	250