



Erp. (Energy Related Products)

Informazioni sulla direttiva 2009/125/CE scaricabili dal sito web di SODECA o da QuickFan Selector

Caratteristiche acustiche

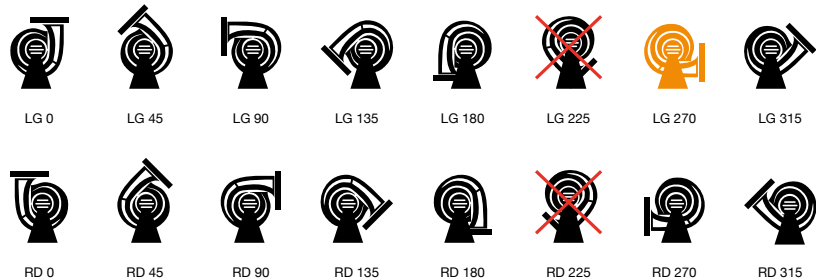
I valori indicati vengono determinati tramite le misurazioni del livello di pressione e di potenza sonora in dB(A) ottenute in campo libero a una distanza equivalente a due volte l'apertura del ventilatore più il diametro della turbina, con un minimo di 1,5 metri.

Spettro di potenza sonora Lw(A) in dB(A) per banda di frequenza in Hz

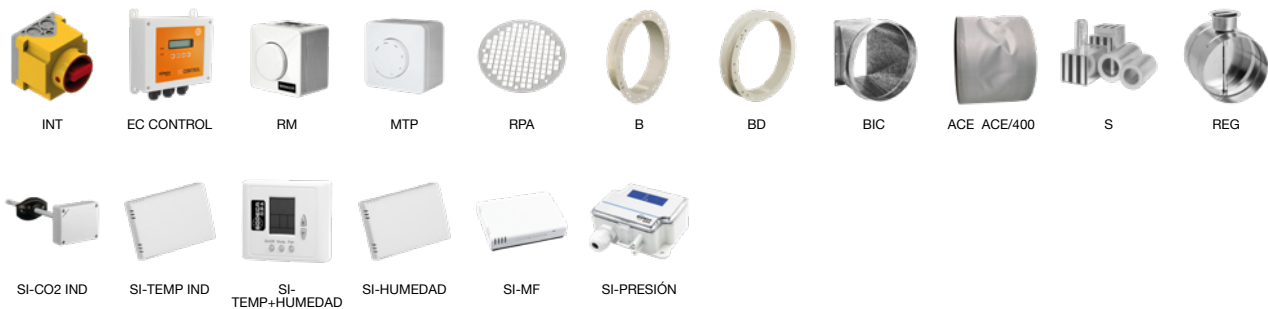
	63	125	250	500	1000	2000	4000	8000
CRL/EC-822-2M-0.33	54	67	67	80	75	75	75	68
CRL/EC-925-2M-0.5	58	71	71	84	79	79	79	72
CRL/EC-1028-2M-0.75	59	72	72	85	80	80	80	79
CRL/EC-1031-2M-1.5	65	78	78	91	86	86	86	79
CRL/EC-1240-4M-1	57	71	77	80	80	81	71	60
CRL/EC-1445-4M-1.5	60	73	79	84	81	84	79	69

Orientamenti

Fornitura standard LG 270
 Posizioni LG 180 e RD 180 su richiesta con misure di fissaggio speciali.
 I modelli 822, 925, 1028 e 1031 non consentono la posizione LG 135 né la RD 135.

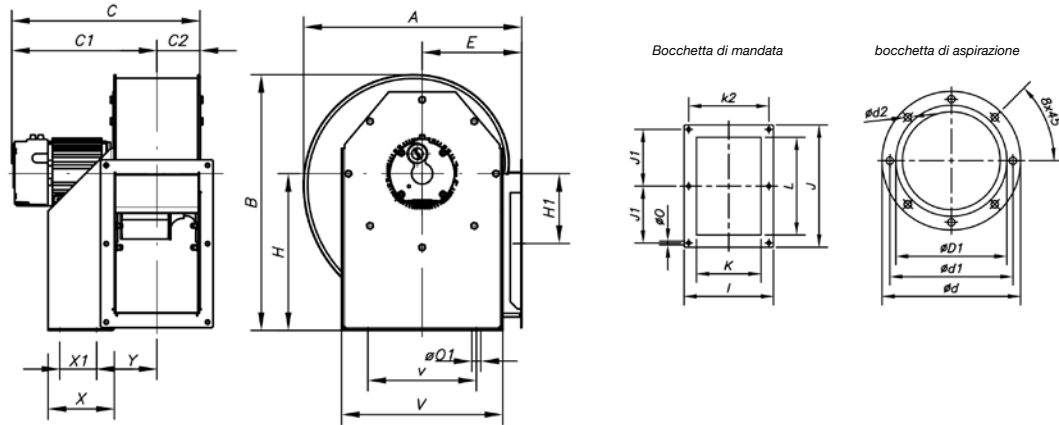


Accessori



Dimensioni in mm

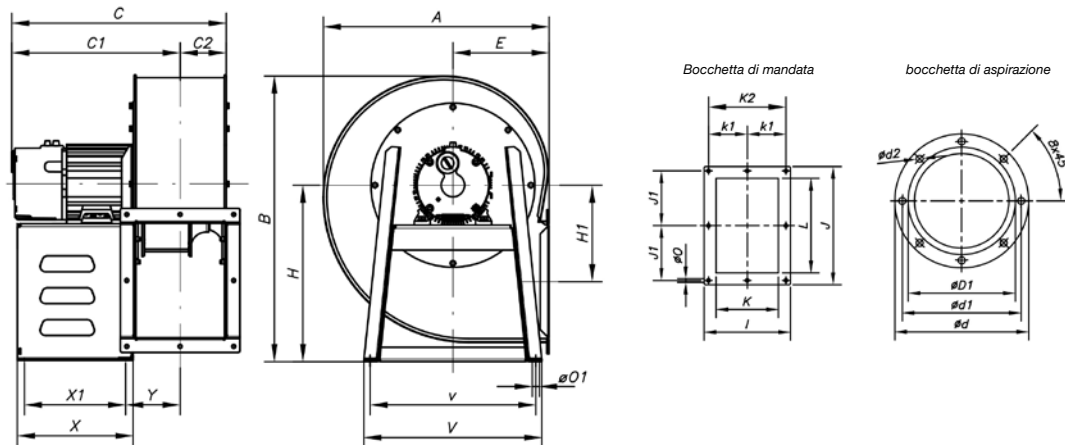
CRL/EC-822 ... 1028



	A	B	C	C1	C2	ØD1*	Ød	Ød1	Ød2	E	H	H1	I	J	J1	K	K2	L	ØO	ØO1	V	v	X	X1	Y
CRL/EC-822-2M	388	455	353	280	73	224	278	256	M8	180	280	134	204	282,5	128	140	180	215	9,5	10,5	290	220	114	50	105
CRL/EC-925-2M	427	500	380	295	85	250	305	282	M8	197	310	145	229	312,5	145	165	205	250	9,5	12,5	315	228	134	74	115
CRL/EC-1028-2M	472	550	411	317,5	93,5	280	348	320	M8	215	340	152	244	364	170	180	220	296,5	9,5	12,5	350	245	144	95	120

* Diametro nominale raccomandato per le tubazioni

CRL/EC-1031 ... 1445



	A	B	C	C1	C2	ØD1*	Ød	Ød1	Ød2	E	H	H1	I	J	J1	K	K1	L	ØO	ØO1	V	v	X	X1	Y	K2
CRL/EC-1031-2M	526	630	456	352,5	103,5	315	382	354	M8	238	390	180	264	382,5	180	200	--	320	11,5	12	430	400	200	155	130	240
CRL/EC-1240-4M	635	800	528	398,5	129,5	400	464	438	M8	270	495	270	336	404	185	250	150	321	11,5	12	500	460	250	200	157	-
CRL/EC-1445-4M	710	900	566	419,5	146,5	450	515	485	M8	300	560	305	370	444	202	284	164	361	11,5	12	575	550	275	215	180	-

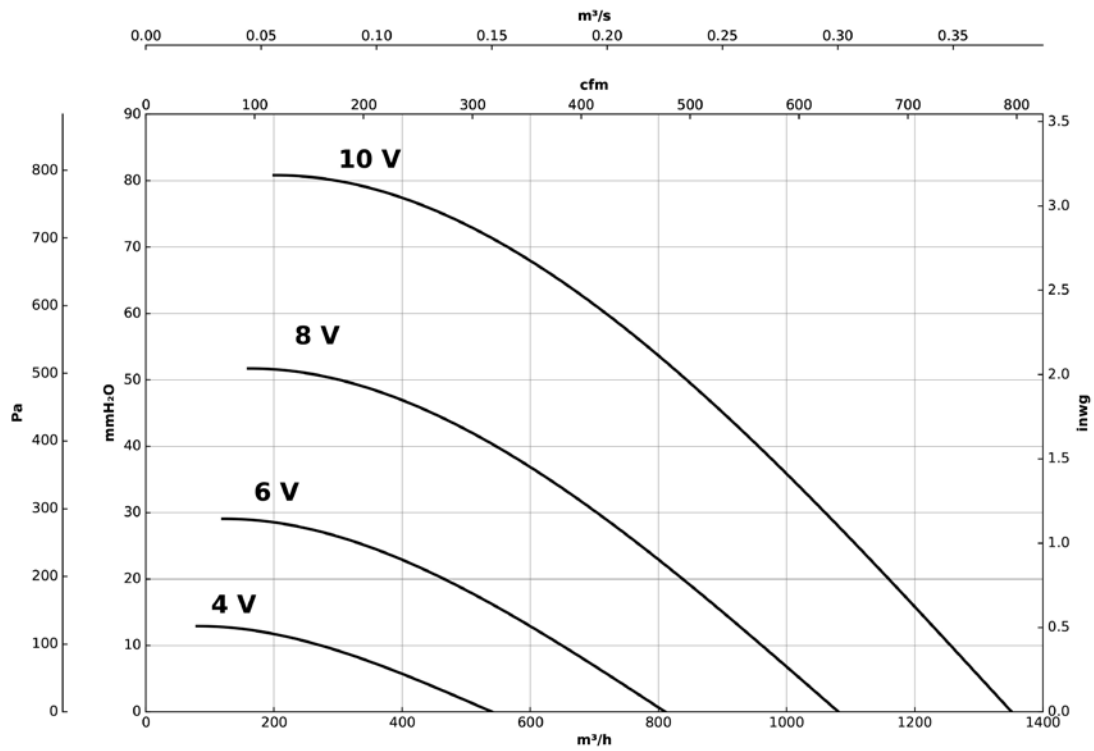
* Diametro nominale raccomandato per le tubazioni

Curve caratteristiche

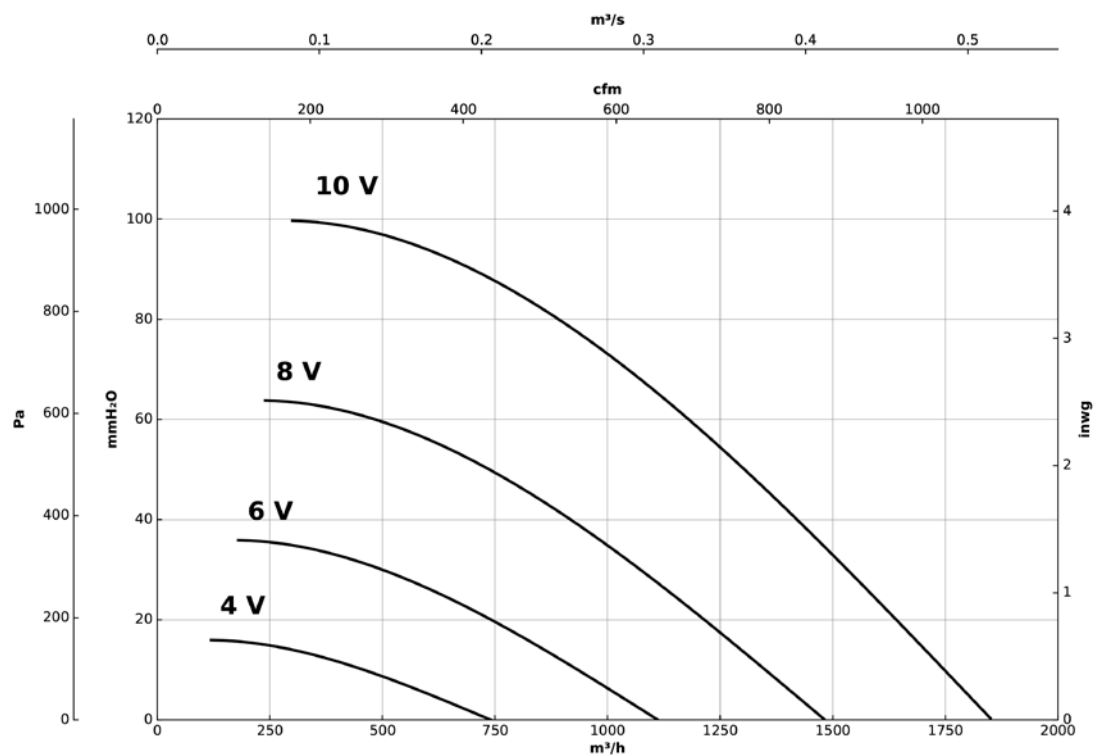
Q= Portata in m³/h, m³/s e cfm

Pe= Pressione statica in mmH₂O, Pa e inwg

CRL/EC-822-2M-0.33



CRL/EC-925-2M-0.5

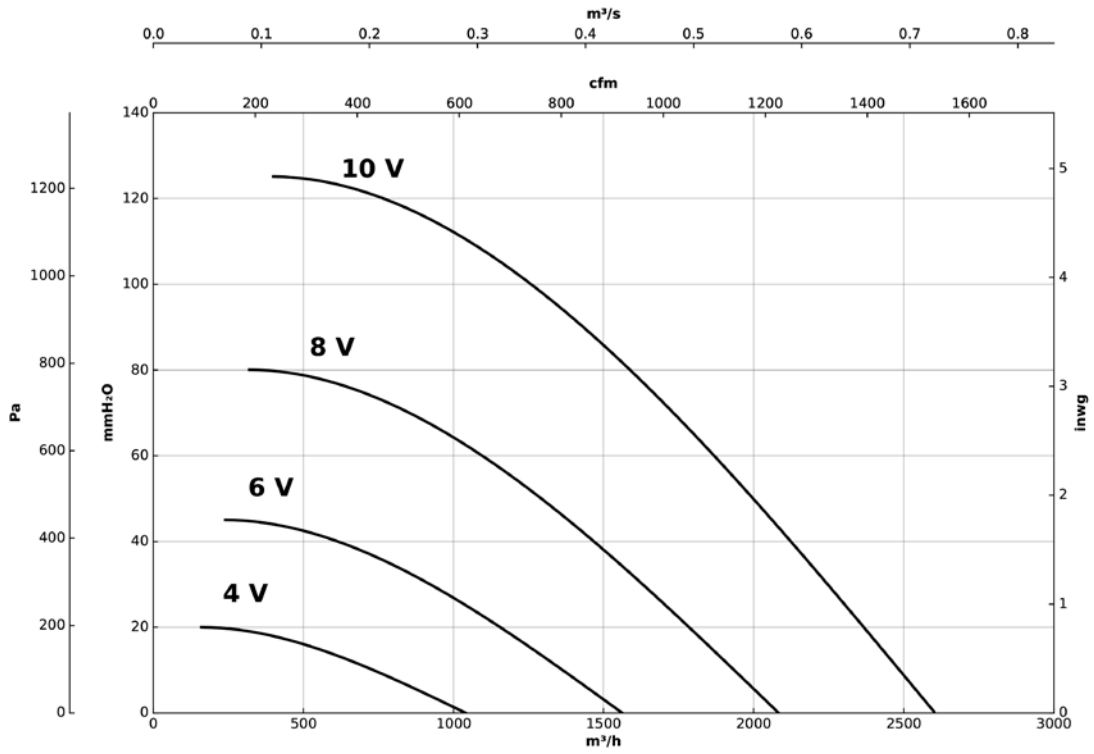


Curve caratteristiche

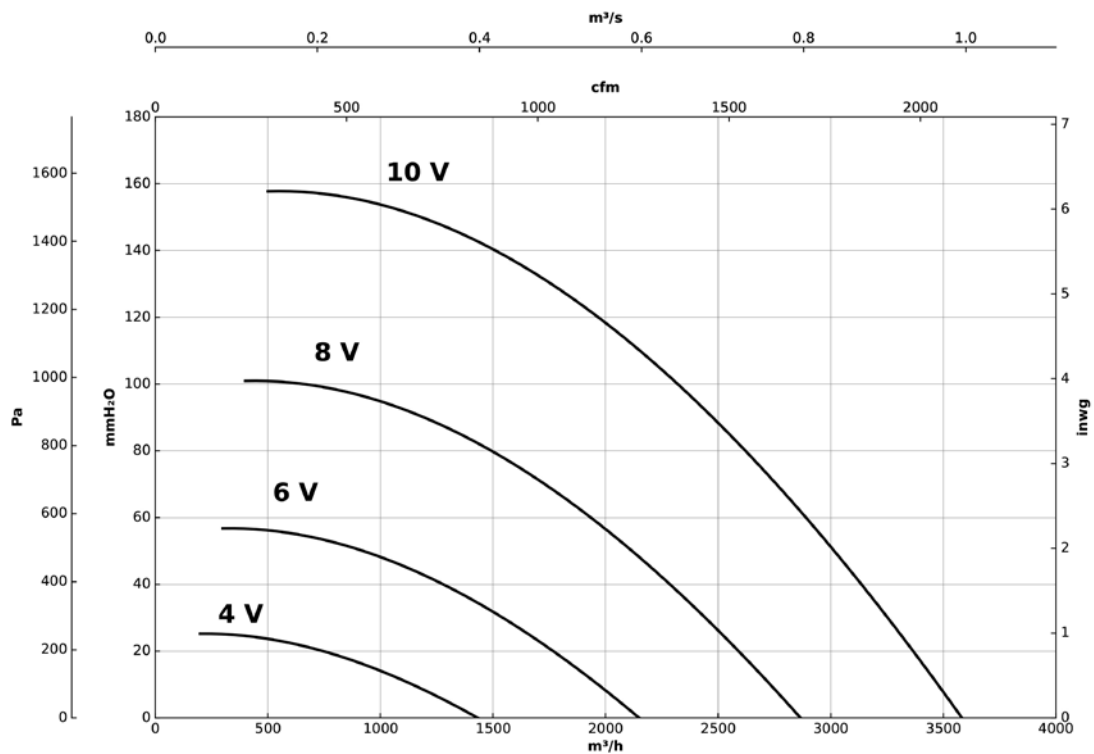
Q= Portata in m³/h, m³/s e cfm

Pe= Pressione statica in mmH₂O, Pa e inwg

CRL/EC-1028-2M-0.75



CRL/EC-1031-2M-1.5

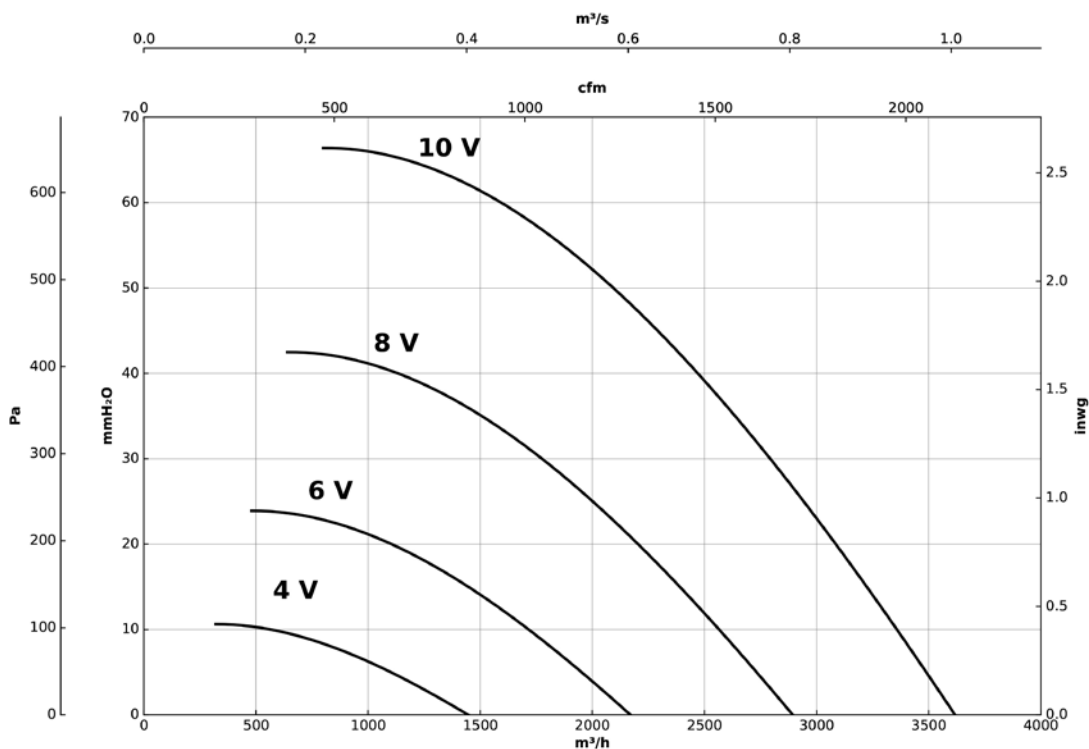


Curve caratteristiche

Q= Portata in m³/h, m³/s e cfm

Pe= Pressione statica in mmH₂O, Pa e inwg

CRL/EC-1240-4M-1



CRL/EC-1445-4M-1.5

