

CJLINE/EC

Unità di estrazione dell'aria con entrata e uscita lineari, dotate di motore EC Technology IE5



Unità di estrazione dell'aria con entrata e uscita lineari, dotate di motore EC Technology IE5 con elettronica integrata.

Ventilatore:

- Struttura in lamiera di acciaio galvanizzato.
- Girante con pale rovesce in lamiera di acciaio.
- Direzione lineare dell'aria.

Motore:

- Motori EC Technology ad alta efficienza con elettronica integrata, regolabili attraverso 0-10 V o 4-20 mA.
- Motori con efficienza IE5, classe F e protezione IP55.
- Monofase 220-277 V 50/60 Hz.
- Temperatura di esercizio: -25 °C +60 °C.

EC CONTROL: Si fornisce come accessorio opzionale. Quadro di comandi per sistemi di ventilazione provvisti di motori EC Technology con elettronica integrata nel motore stesso. Con queste caratteristiche:

- CPC: Controllo costante della pressione.
- CFC: Controllo costante della portata.
- DAY/NIGHT: Regolazione con doppio setpoint di pressione in base al momento del giorno.
- Sensore esterno: Compatibile con sensore di temperatura, umidità, qualità dell'aria o CO.
- Apparecchiatura preconfigurata in modalità pressione costante con set point di 100 Pa.

Finitura:

- Lamiera di acciaio galvanizzato.



MOTORI EC TECHNOLOGY con elettronica integrata



EC CONTROL Fornito come accessorio opzionale

Codice di ordinazione

CJLINE/EC - 1131 - 4M - 0.33 - IE5

CJLINE/EC: Unità di estrazione dell'aria con entrata e uscita lineari, dotate di motore EC Technology IE5

Dimensione turbina

Numero di poli del motore
4=1400 giri/min 50 Hz
6=900 giri/min 50 Hz

M = Monofase

Potenza motore (CV)

Motore IE5

Caratteristiche tecniche

Modello	Velocità (giri/min)	Intensità massima consentita (A) 230V	Potenza elettrica max. (kW)	Portata massima (m ³ /h)	Livello di pressione sonora dB (A)	Peso circa (Kg)
CJLINE/EC-1131-4M-0.33 IE5	1370	2,3	0,25	1980	51	42
CJLINE/EC-1235-4M-0.33 IE5	1370	2,3	0,25	2820	56	54
CJLINE/EC-1640-4M-0.75 IE5	1385	4,8	0,55	4430	61	76
CJLINE/EC-1845-4M-1.5 IE5	1455	8,9	1,10	6300	65	87
CJLINE/EC-1856-6M-1 IE5	945	4,3	0,75	8100	59	135



Erp. (Energy Related Products)

Informazioni sulla direttiva 2009/125/CE scaricabili dal sito web di SODECA o da QuickFan Selector.

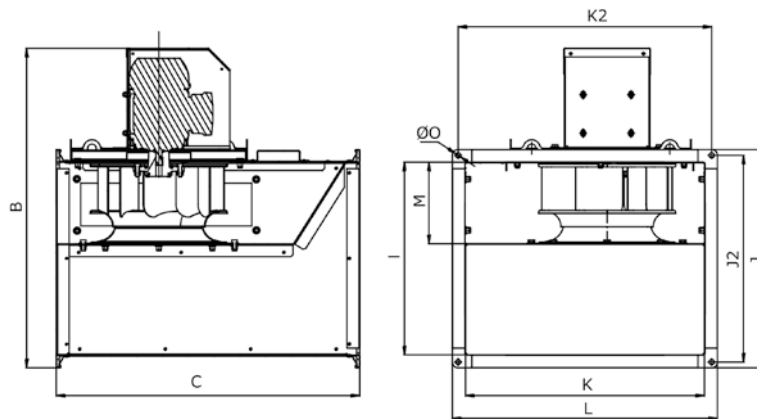
Caratteristiche acustiche

I valori indicati vengono determinati tramite le misurazioni del livello di pressione e di potenza sonora in dB(A) ottenute in campo libero a una distanza equivalente a due volte l'apertura del ventilatore più il diametro della turbina, con un minimo di 1,5 metri.

Spettro di potenza sonora Lw(A) in dB(A) per banda di frequenza in Hz

	63	125	250	500	1000	2000	4000	8000
CJLINE/EC-1131-4M	42	51	57	56	60	60	52	46
CJLINE/EC-1235-4M	49	58	64	63	67	66	59	53
CJLINE/EC-1640-4M	56	62	67	68	71	73	65	59
CJLINE/EC-1845-4M	60	66	71	72	75	77	69	63
CJLINE/EC-1856-6M	58	64	69	70	73	72	65	60

Dimensioni in mm



	B	C	I	J	J2	K	K2	L	M2	ØO
CJLINE/EC-1131-4M	783	710	451	510	483	561	593	620	194	12
CJLINE/EC-1235-4M	833	800	501	560	533	621	653	680	222	12
CJLINE/EC-1640-4M	896	900	561	620	593	711	743	770	244	12
CJLINE/EC-1845-4M	965	1000	631	690	663	801	833	860	277	12
CJLINE/EC-1856-6M	1133	1250	801	860	833	1001	1033	1060	348	12

Accessori



INT



EC CONTROL



MTP



CENTRAL CO



VIS



TAC



SI-CO2 IND



SI-TEMP IND



SI-TEMP+HUMEDAD



SI-HUMEDAD



SI-MF



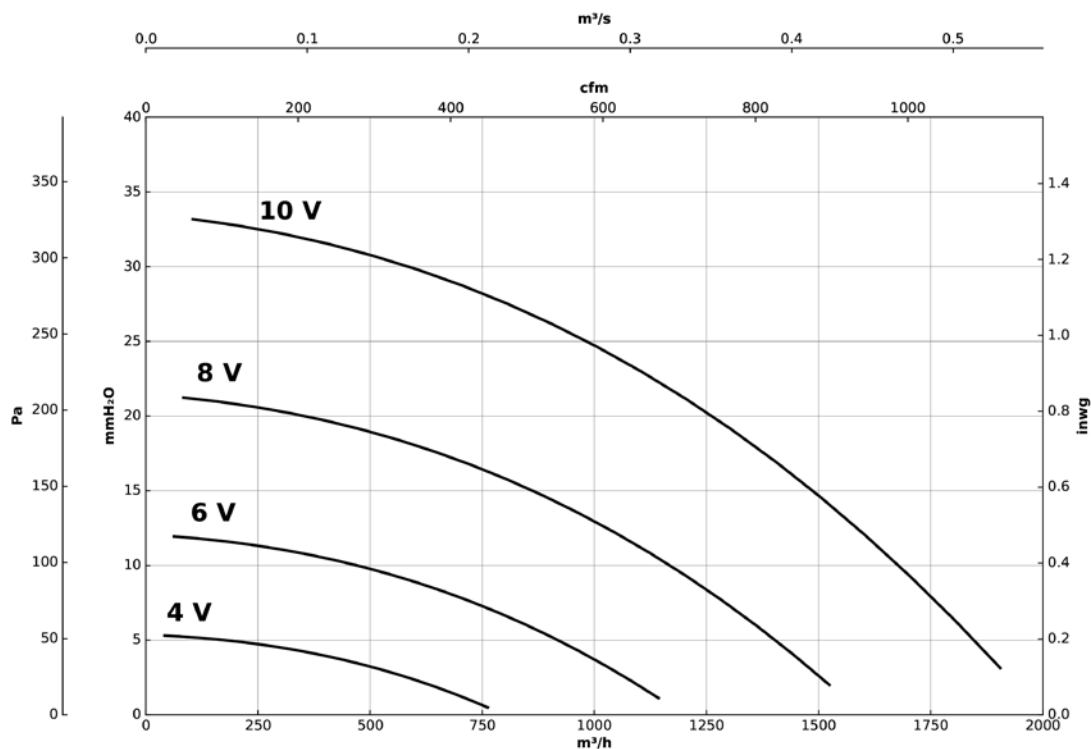
SI-PRESIÓN

Curve caratteristiche

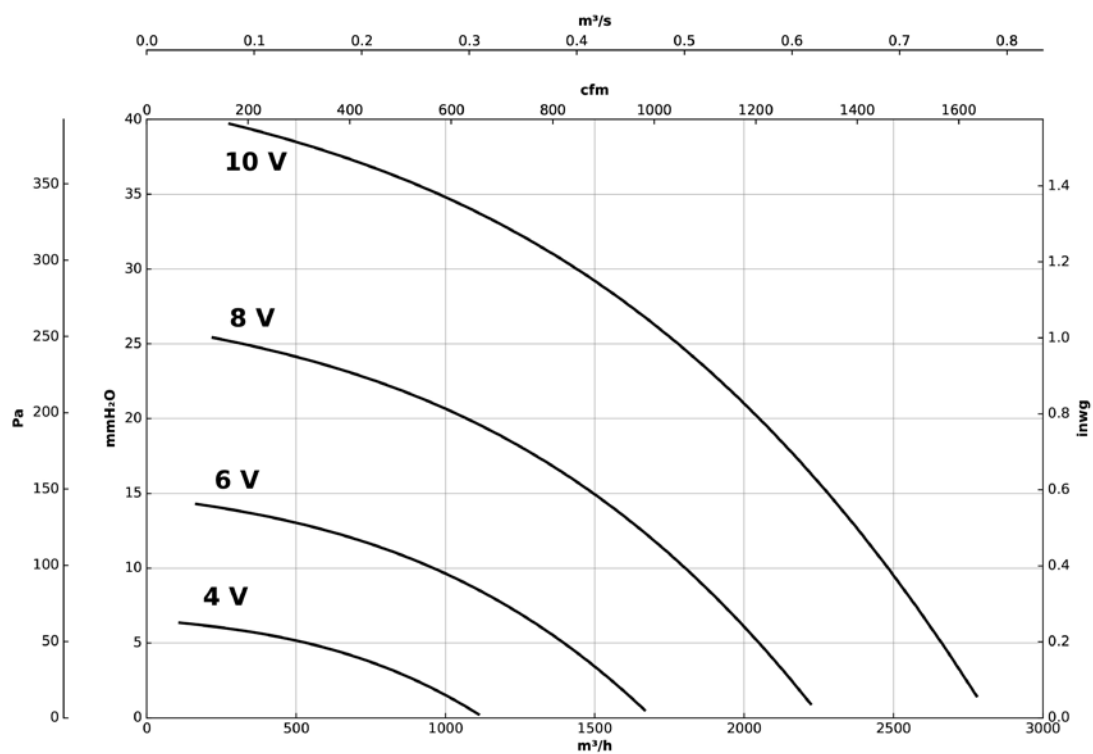
Q= Portata in m³/h, m³/s e cfm

Pe= Pressione statica in mmH₂O, Pa e inwg

CJLINE/EC-1131-4M



CJLINE/EC-1235-4M

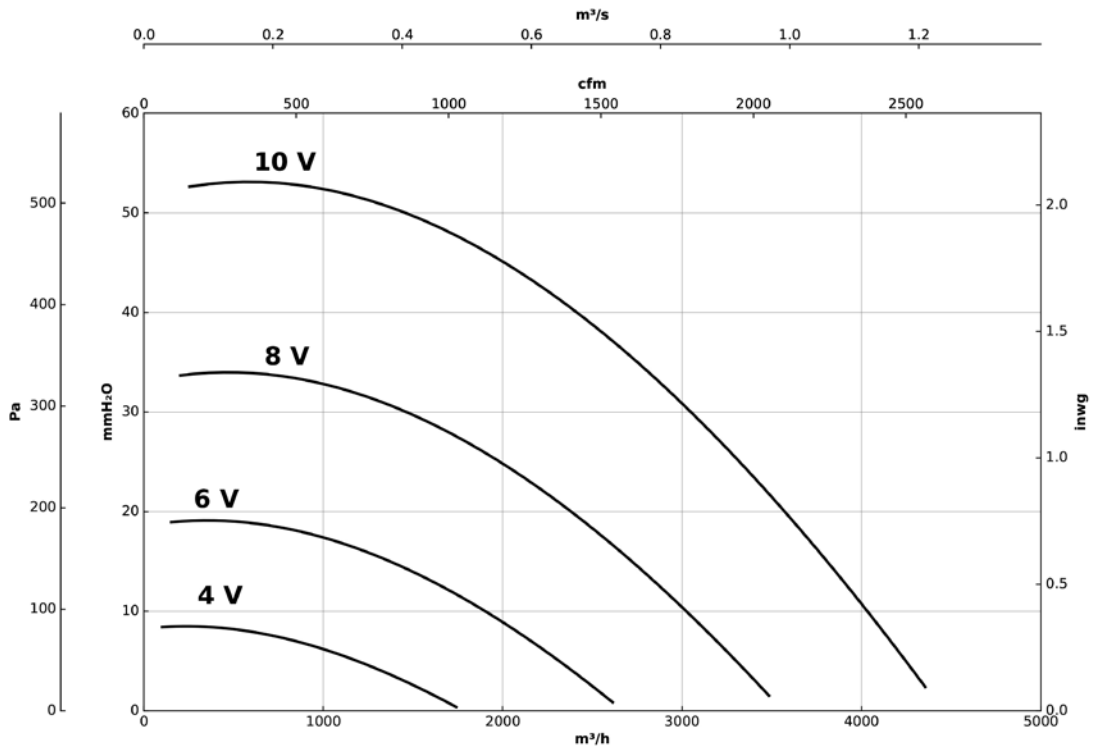


Curve caratteristiche

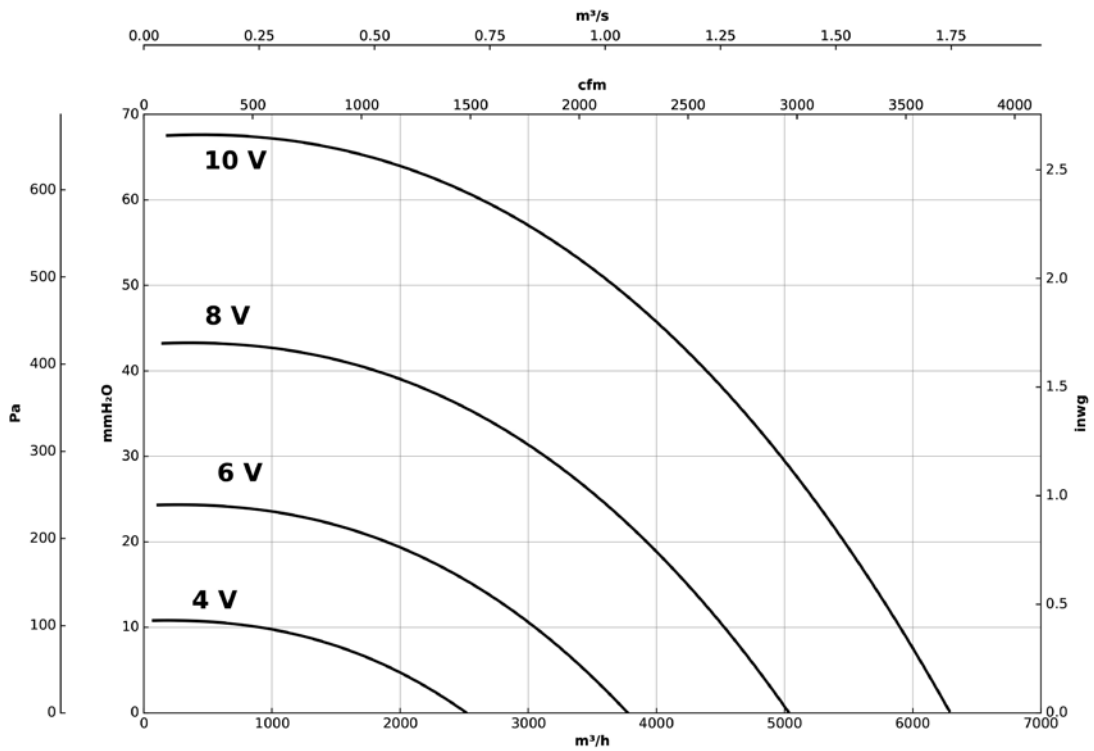
Q= Portata in m³/h, m³/s e cfm

Pe= Pressione statica in mmH₂O, Pa e inwg

CJLINE/EC-1640-4M



CJLINE/EC-1845-4M



Curve caratteristiche

Q= Portata in m³/h, m³/s e cfm

Pe= Pressione statica in mmH₂O, Pa e inwg

