

MOTORE DIRETTO

CAMD

Ventilatori centrifughi a media pressione e semplice aspirazione, di elevata robustezza, con rivestimento e girante in lamiera di acciaio
Progettati per aria contenente polvere



*Le immagini hanno soltanto finalità illustrativa, il prodotto può variare in funzione della taglia, delle specifiche e della posizione.

Ventilatore:

- Rivestimento in lamiera di acciaio.
- Girante con pale rovesce in lamiera di acciaio di elevata robustezza, specificamente progettata per aria contenente grandi quantità di polvere e materiale di dimensioni ridotte.
- Motore ad accoppiamento diretto.
- Con finestrella di ispezione e pulizia a partire dalla taglia 560.
- Le taglie superiori a 1600 vengono fornite con la cassa suddivisa in più parti per

facilitare il trasporto.

- Cassa saldata in continuo a partire dalla taglia 710.
- Temperatura massima dell'aria da movimentare: -25 °C +90 °C.

Motore:

- Motori di efficienza IE3 per potenze uguali o superiori a 0,75 kW, ad esclusione delle versioni monofase, 2 velocità e 8 poli.
- Motori in classe F, con cuscinetti a sfera, grado di protezione IP55.
- Trifase 230/400 V 50 Hz (fino a 4 kW) e 400/690 V 50 Hz (potenze superiori a 4 kW).
- Temperatura di esercizio: -25 °C +50 °C.

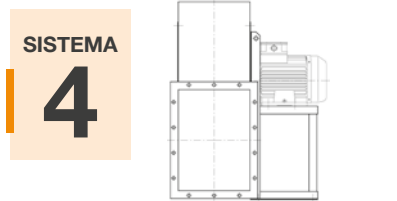
Finitura:

- Anticorrosiva in resina di poliestere polimerizzata a 190 °C, previo sgrassaggio con trattamento nanotecnologico senza fosfati.

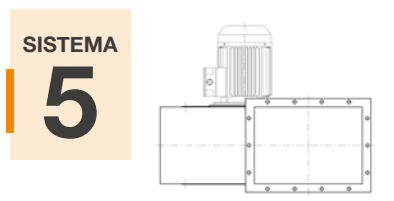
Su richiesta:

- Avvolgimenti speciali per diversi livelli di tensione.
- Ventilatore predisposto per la movimentazione di aria fino a +150 °C.
- Esecuzioni speciali per temperature +300 °C.
- Ventilatore in acciaio inox.
- Certificazione ATEX Categoria 2.
- Accoppiamento elastico sistema 8.

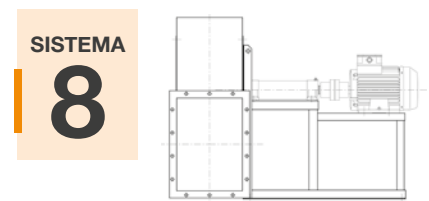
Forme costruttive motore diretto



Azionamento diretto, girante montata sull'asse motore, montato sulla sedia.

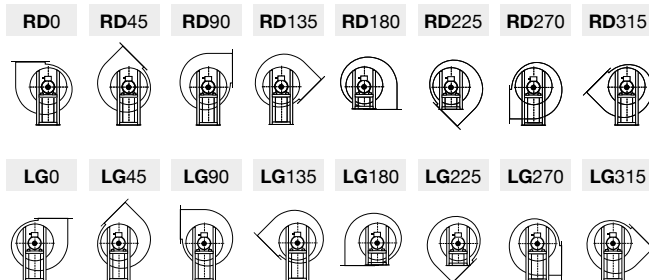


Azionamento diretto, girante montata sull'asse motore, motore a flangia montato sulla cassa del ventilatore.



Azionamento con accoppiamento elastico, girante montata sull'asse di supporto, montato sul motore tramite accoppiamento elastico. L'intero gruppo è montato sul basamento del ventilatore.

Orientamenti



MOTORE A TRASMISSIONE

CAMD-X

Ventilatori a media pressione azionati a trasmissione, dotati di motore elettrico, con gruppo di pulegge, cinghie e protezioni normalizzate secondo la norma ISO 13857

Progettati per aria contenente polvere



con la cassa suddivisa in più parti per facilitare il trasporto.

- Cassa saldata in continuo a partire dalla taglia 710.
- Temperatura massima dell'aria da movimentare: -25 °C +90 °C.

Motore:

- Motori con rendimento IE3.
- Motori in classe F, con cuscinetti a sfera, grado di protezione IP55.
- Trifase 230/400 V 50 Hz (fino a 4 kW) e 400/690 V 50 Hz (potenze superiori a 4 kW).
- Temperatura di esercizio: -25 °C +50 °C.

Finitura:

- Anticorrosiva in resina di poliestere polimerizzata a 190 °C, previo sgrassaggio con trattamento nanotecnologico senza fosfati.

Su richiesta:

- Avvolgimenti speciali per diversi livelli di tensione.
- Ventilatore predisposto per la movimentazione di aria fino a +300 °C.
- Ventilatore in acciaio inox.
- Certificazione ATEX Categoria 2.
- Accoppiamento elastico sistema 8.

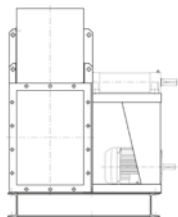
Ventilatore:

- Rivestimento in lamiera di acciaio.
- Girante con pale rovesce in lamiera di acciaio di elevata robustezza, specificamente progettata per aria contenente grandi quantità di polvere e materiale di dimensioni ridotte.
- Motore montato su basamento generale.
- Con finestrella di ispezione e pulizia a partire dalla taglia 560.
- Le taglie superiori a 1600 vengono fornite

*Le immagini hanno soltanto finalità illustrativa, il prodotto può variare in funzione della taglia, delle specifiche e della posizione.

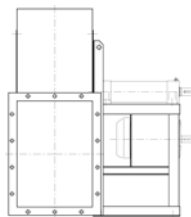
Forme costruttive motore a trasmissione

SISTEMA
12



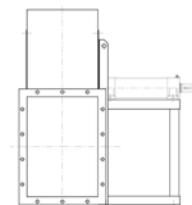
Azionamento a trasmissione, come nel SISTEMA 1, con il motore e il ventilatore montati sul basamento comune. Posizioni del motore "W" o "Z" e in casi eccezionali "X" o "Y".

SISTEMA
9



Azionamento a trasmissione, come nel SISTEMA 1, con il motore montato sul fianco della sedia in posizione "W" o "Z".

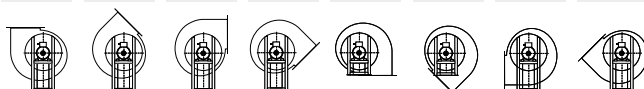
SISTEMA
1



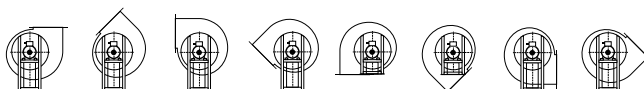
Azionamento a trasmissione, girante montata sull'asse di supporto. Supporto montato sulla sedia.

Orientamenti

RD0 RD45 RD90 RD135 RD180 RD225 RD270 RD315



LG0 LG45 LG90 LG135 LG180 LG225 LG270 LG315



SELEZIONE RAPIDA

SISTEMA 4

Caratteristiche di mandata

Modello	Frame	kW ass	kW inst.	giri/ min	dB	V m³/s																
						0,35	0,4	0,45	0,55	0,6	0,65	0,75	0,85	0,95	1,05	1,2	1,3	1,5	1,7	1,9		
						Pt kgf/m² = mmH₂O																
CAMD 400/B	90 L/2	2	2,2	2840	75	225	225	223	220	210	200	190	180									
CAMD 400/A	100 LA/2	2,6	3	2850	76	270	270	265	260	255	250	235	220	205	190	140	115					
CAMD 450/B	112 M/2	3,7	4	2860	78				305	305	300	295	290	280	275	260						
CAMD 450/A	132 SA/2	4,4	5,5	2900	84				350	350	345	340	335	325	310	290	270	240	190	130		
CAMD 500/B	132 SB/2	6,4	7,5	2900	85							380	380	375	370	365	355	330	300			
CAMD 500/A	160 MA/2	7,6	11	2910	87							440	440	435	430	420	405	385	365	335		
CAMD 560/B	160 MA/2	10,6	11	2910	88										490	485	480	475	465	450		
CAMD 560/A	160 MB/2	13,5	15	2930	88										560	555	550	545	535	510		
CAMD 630/B	180 MB/2	20	22	2950	88													635	630	625		
CAMD 630/A	200 LA/2	26	30	2950	90														725	720	715	
CAMD 560/B	90 L/4	1,4	1,5	1380	68				120	120	118	115	114	112	105	95						
CAMD 560/A	100 LA/4	1,8	2,2	1410	69				135	135	132	130	128	125	120	115	105	100	75	60		
CAMD 630/B	100 LB/4	2,7	3	1410	70							160	160	158	155	150	145	140	130			
CAMD 630/A	112 M/4	3,5	4	1420	71							180	180	178	175	170	165	160	150	140		
CAMD 710/B	112 M/4	3,9	4	1420	72										195	194	190	185	180	175		
CAMD 710/A	132 S/4	5,4	5,5	1430	73										220	218	215	212	210	200		
CAMD 800/B	132 MA/4	7,4	7,5	1430	75													240	240	235		
CAMD 800/A	160 M/4	10	11	1465	78													282	280	280		
CAMD 900/B	132 MA/6	3,9	4	950	68														130	130	128	127
CAMD 900/A	132 MB/6	5	5,5	950	69														150	150	145	143
CAMD 1000/B	160 M/6	6,5	7,5	960	70																165	
CAMD 1000/A	160 L/6	8,7	11	960	71																190	

Tolleranza portata ±5 %
Tolleranza livello sonoro +3...5 dB

Modello	Frame	kW ass	kW inst.	giri/ min	dB	V m³/s																
						2,1	2,3	2,7	3	3,3	3,7	4,2	4,7	5,3	6	6,5	7,5	8,5	9,5	10,5		
						Pt kgf/m² = mmH₂O																
CAMD 500/A	160 MA/2	7,6	11	2910	87	300	260	160														
CAMD 560/B	160 MA/2	10,6	11	2910	88	420	405															
CAMD 560/A	160 MB/2	13,5	15	2930	88	500	475	425	375													
CAMD 630/B	180 MB/2	20	22	2950	88	615	605	585	550	505												
CAMD 630/A	200 LA/2	26	30	2950	90	705	695	670	640	600	550	490	400	300								
CAMD 710/B	200 LB/2	36	37	2960	91	800	790	785	765	750	740	700	660									
CAMD 710/A	225 M/2	44	45	2960	92	905	903	900	880	860	850	815	760	700	625	550	380					
CAMD 800/B	280 S/2	64	75	2970	93				1050	1040	1025	1020	1000	970	920	850						
CAMD 800/A	280 M/2	84	90	2970	94				1200	1180	1175	1160	1140	1100	1050	1000	950	800	650	500		
CAMD 900/B	315 MA/2	116	132	2980	96							1320	1310	1300	1280	1250	1220	1180	1050			
CAMD 900/A	315 MB/2	150	160	2980	98							1500	1490	1480	1450	1420	1400	1350	1250	1180		
CAMD 630/A	112 M/4	3,5	4	1420	71	120	105	75														
CAMD 710/B	112 M/4	3,9	4	1420	72	175																
CAMD 710/A	132 S/4	5,4	5,5	1430	73	190	180	170	150	120												
CAMD 800/B	132 MA/4	7,4	7,5	1430	75	225	220	215	210													
CAMD 800/A	160 M/4	10	11	1465	78	275	270	260	250	240	220	200	160	120								
CAMD 900/B	160 L/4	14	15	1465	80		320	318	315	310	300	290	270									
CAMD 900/A	180 L/4	20	22	1470	82		370	365	360	350	340	330	315	290	260	220	160					
CAMD 1000/B	200 L/4	26	30	1470	84				390	390	380	375	370	360	350	330						
CAMD 1000/A	225 S/4	32	37	1480	86				455	452	450	440	430	425	400	380	350	300	250	180		
CAMD 1120/B	225 M/4	44	45	1480	87							500	490	485	475	470	460	400	380			
CAMD 1120/A	250 M/4	54	55	1480	89							575	570	565	555	550	540	500	475	450		
CAMD 1250/B	280 S/4	74	75	1485	90										630	630	620	620	610	590		
CAMD 1250/A	315 S/4	98	110	1485	92										730	725	720	710	680	660		
CAMD 1400/B	315 MA/4	130	132	1485	94													800	795	790		
CAMD 1400/A	315 MC/4	170	200	1485	95													920	920	910		

Tolleranza portata ±5 %
Tolleranza livello sonoro +3...5 dB

SELEZIONE RAPIDA
SISTEMA 4
Caratteristiche di mandata

Modello	Frame	kW ass	kW inst.	giri/min	dB	V m ³ /s															
						2,1	2,3	2,7	3	3,3	3,7	4,2	4,7	5,3	6	6,5	7,5	8,5	9,5	10,5	
Pt kgf/m ² = mmH ₂ O																					
CAMD 900/B	132 MA/6	3,9	4	950	68	125	120	115	105												
CAMD 900/A	132 MB/6	5	5,5	950	69	140	138	135	125	115	100	80	60								
CAMD 1000/B	160 M/6	6,5	7,5	960	70	163	160	158	155	154	145	135									
CAMD 1000/A	160 L/6	8,7	11	960	71	188	188	185	180	170	165	160	145	130	100	75					
CAMD 1120/B	180 L/6	12	15	970	74			215	213	210	208	205	200	185	180						
CAMD 1120/A	200 LA/6	15	18,5	975	75			250	245	240	235	230	225	220	205	190	170	150	100		
CAMD 1250/B	200 LB/6	20	22	975	76						270	265	260	258	255	245	235	210			
CAMD 1250/A	225 M/6	27	30	980	77						320	315	310	305	295	285	275	265	245	230	
CAMD 1400/B	250 M/6	36	37	980	80										345	340	335	330	325	315	300
CAMD 1400/A	280 M/6	49	55	985	81										400	395	390	385	380	370	350

Tolleranza portata ±5 %
Tolleranza livello sonoro +3...5 dB

Modello	Frame	kW ass	kW inst.	giri/min	dB	V m ³ /s								
						12	13	15	17	19	21	23	27	30
Pt kgf/m ² = mmH ₂ O														
CAMD 900/A	315 MB/2	150	160	2980	98	1075	950	620						
CAMD 1120/A	250 M/4	54	55	1480	89	380	325	230						
CAMD 1250/B	280 S/4	74	75	1485	90	560	510							
CAMD 1250/A	315 S/4	98	110	1485	92	640	610	560	480	380	270			
CAMD 1400/B	315 MA/4	130	132	1485	94	780	760	730	680	630				
CAMD 1400/A	315 MC/4	170	200	1485	95	900	880	850	810	760	710	630	500	380
CAMD 1250/A	225 M/6	27	30	980	77	185	120							
CAMD 1400/B	250 M/6	36	37	980	80	280								
CAMD 1400/A	280 M/6	49	55	985	81	340	320	280	240	165				

Tolleranza portata ±5 %
Tolleranza livello sonoro +3...5 dB

SELEZIONE RAPIDA SISTEMA 4

Caratteristiche di aspirazione

Modello	Frame	kW ass	kW inst.	giri/min	dB	V m³/s															
						0,35	0,4	0,45	0,55	0,6	0,65	0,75	0,85	0,95	1,05	1,2	1,3	1,5	1,7	1,9	
						Pt kgf/m² = mmH₂O															
CAMD 400/B	90 L/2	2	2,2	2840	78	214	214	212	209	200	190	181	171								
CAMD 400/A	100 LA/2	2,6	3	2850	79	257	257	252	247	242	238	223	209	195	181	133	109				
CAMD 450/B	112 M/2	3,7	4	2860	81				290	290	285	280	276	266	261	247					
CAMD 450/A	132 SA/2	4,4	5,5	2900	87				333	333	328	323	318	309	295	276	257	228	181	124	
CAMD 500/B	132 SB/2	6,4	7,5	2900	88							361	361	356	352	347	337	314	285		
CAMD 500/A	160 MA/2	7,6	11	2910	90							418	418	413	409	399	385	336	347	318	
CAMD 560/B	160 MA/2	10,6	11	2910	91											466	461	456	451	442	428
CAMD 560/A	160 MB/2	13,5	15	2930	91											532	527	523	518	508	485
CAMD 630/B	180 MB/2	20	22	2950	91														603	599	594
CAMD 630/A	200 LA/2	26	30	2950	93														689	684	679
CAMD 560/B	90 L/4	1,4	1,5	1380	71				114	114	112	109	108	106	100	90					
CAMD 560/A	100 LA/4	1,8	2,2	1410	72				128	128	125	124	122	119	114	109	100	95	71	57	
CAMD 630/B	100 LB/4	2,7	3	1410	73							152	152	150	147	143	138	133	124		
CAMD 630/A	112 M/4	3,5	4	1420	74							171	171	169	166	162	157	152	143	133	
CAMD 710/B	112 M/4	3,9	4	1420	75											185	184	181	176	171	166
CAMD 710/A	132 S/4	5,4	5,5	1430	76											209	207	204	201	200	190
CAMD 800/B	132 MA/4	7,4	7,5	1430	78														228	228	223
CAMD 800/A	160 M/4	10	11	1465	81														268	266	266
CAMD 900/B	132 MA/6	3,9	4	950	71													124	124	122	121
CAMD 900/A	132 MB/6	5	5,5	950	72													143	143	138	136
CAMD 1000/B	160 M/6	6,5	7,5	960	73																157
CAMD 1000/A	160 L/6	8,7	11	960	74																181

Tolleranza portata ±5 %
Tolleranza livello sonoro +3...5 dB

Modello	Frame	kW ass	kW inst.	giri/min	dB	V m³/s															
						2,1	2,3	2,7	3	3,3	3,7	4,2	4,7	5,3	6	6,5	7,5	8,5	9,5	10,5	
						Pt kgf/m² = mmH₂O															
CAMD 500/A	160 MA/2	7,6	11	2910	90	285	247	152													
CAMD 560/B	160 MA/2	10,6	11	2910	91	399	385														
CAMD 560/A	160 MB/2	13,5	15	2930	91	475	451	404	356												
CAMD 630/B	180 MB/2	20	22	2950	91	584	575	556	523	480											
CAMD 630/A	200 LA/2	26	30	2950	93	670	660	637	608	570	523	466	380	285							
CAMD 710/B	200 LB/2	36	37	2960	94	760	751	746	727	713	703	665	627								
CAMD 710/A	225 M/2	44	45	2960	95	860	858	855	836	817	808	774	722	665	594	523	361				
CAMD 800/B	280 S/2	64	75	2970	96				998	988	974	969	950	922	874	808					
CAMD 800/A	280 M/2	84	90	2970	97				1140	1121	1116	1102	1083	1045	998	950	903	760	618	475	
CAMD 900/B	315 MA/2	116	132	2980	99							1254	1245	1235	1216	1188	1159	1121	998		
CAMD 900/A	315 MB/2	150	160	2980	101							1425	1416	1406	1378	1349	1330	1283	1188	1121	
CAMD 630/A	112 M/4	3,5	4	1420	74	114	100	71													
CAMD 710/B	112 M/4	3,9	4	1420	75	166															
CAMD 710/A	132 S/4	5,4	5,5	1430	76	181	171	162	143	114											
CAMD 800/B	132 MA/4	7,4	7,5	1430	78	214	209	204	200												
CAMD 800/A	160 M/4	10	11	1465	81	261	257	247	238	228	209	190	152	114							
CAMD 900/B	160 L/4	14	15	1465	83		304	302	299	295	285	276	257								
CAMD 900/A	180 L/4	20	22	1470	85		352	347	342	333	323	314	299	276	247	209	152				
CAMD 1000/B	200 L/4	26	30	1470	87				371	371	361	356	352	342	333	314					
CAMD 1000/A	225 S/4	32	37	1480	89				432	429	428	418	409	404	380	361	333	285	238	171	
CAMD 1120/B	225 M/4	44	45	1480	90							475	466	461	451	447	437	380	361		
CAMD 1120/A	250 M/4	54	55	1480	92							546	542	537	527	523	513	475	451	428	
CAMD 1250/B	280 S/4	74	75	1485	93										599	599	589	589	580	561	
CAMD 1250/A	315 S/4	98	110	1485	95										694	689	684	675	646	627	
CAMD 1400/B	315 MA/4	130	132	1485	97													760	755	751	
CAMD 1400/A	315 MC/4	170	200	1485	98													874	874	865	

Tolleranza portata ±5 %
Tolleranza livello sonoro +3...5 dB

LARGE SERIES

SELEZIONE RAPIDA
SISTEMA 4
Caratteristiche di aspirazione

Modello	Frame	kW ass	kW inst.	giri/ min	dB	V m ³ /s														
						2,1	2,3	2,7	3	3,3	3,7	4,2	4,7	5,3	6	6,5	7,5	8,5	9,5	10,5
Pt kgf/m ² = mmH ₂ O																				
CAMD 900/B	132 MA/6	3,9	4	950	71	119	114	109	100											
CAMD 900/A	132 MB/6	5	5,5	950	72	133	131	128	119	109	95	76	57							
CAMD 1000/B	160 M/6	6,5	7,5	960	73	155	152	150	147	146	138	128								
CAMD 1000/A	160 L/6	8,7	11	960	74	179	179	176	171	162	157	152	138	124	95	71				
CAMD 1120/B	180 L/6	12	15	970	77			204	202	200	198	195	190	176	171					
CAMD 1120/A	200 LA/6	15	18,5	975	78			238	233	228	223	219	214	209	195	181	162	143	95	
CAMD 1250/B	200 LB/6	20	22	975	79						257	252	247	245	242	233	223	200		
CAMD 1250/A	225 M/6	27	30	980	80						304	299	295	290	280	271	261	252	233	219
CAMD 1400/B	250 M/6	36	37	980	83									328	323	318	314	309	299	285
CAMD 1400/A	280 M/6	49	55	985	84									380	375	371	366	361	352	333

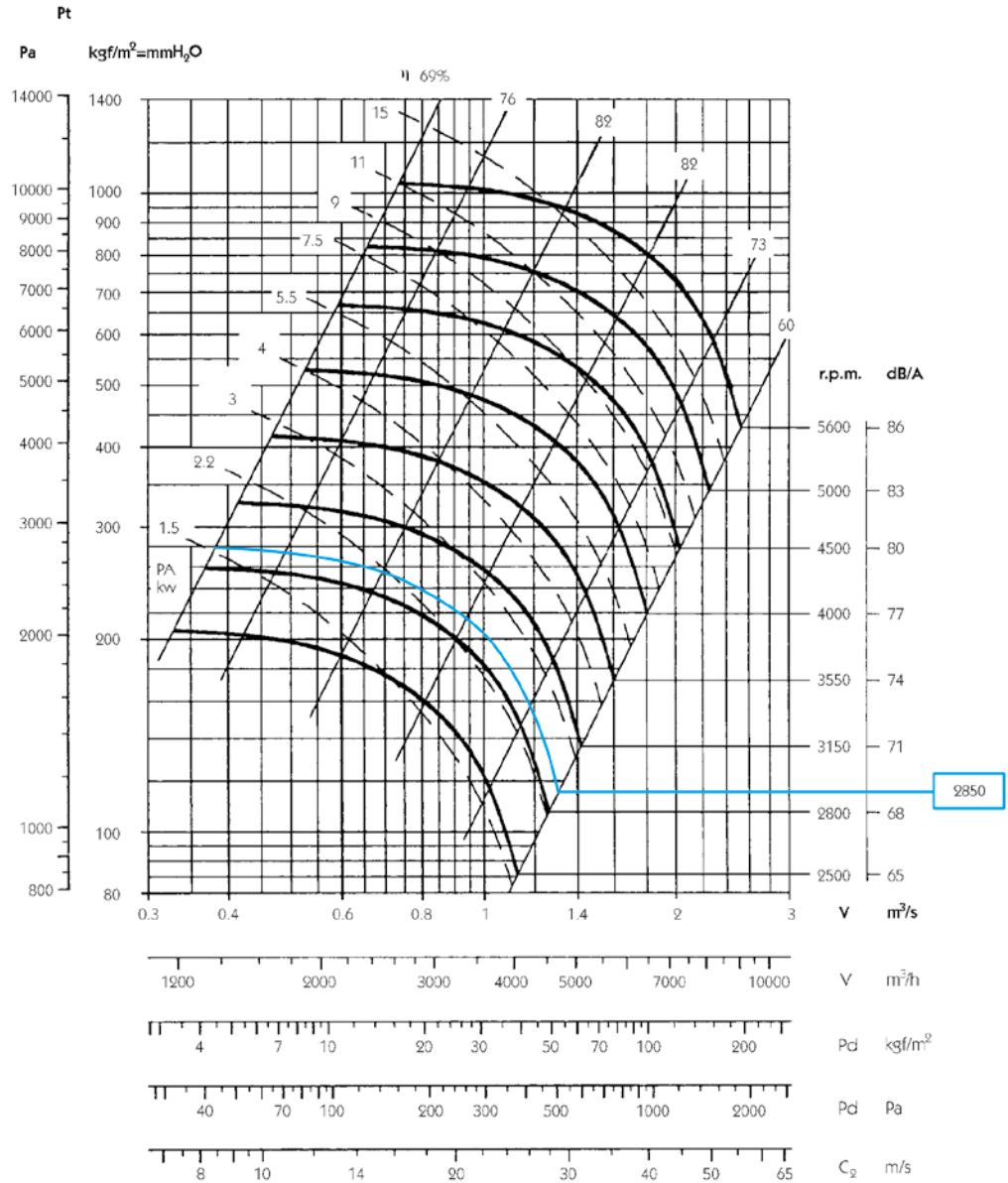
Tolleranza portata ± 5 %
Tolleranza livello sonoro +3...5 dB

Modello	Frame	kW ass	kW inst.	giri/ min	dB	V m ³ /s								
						12	13	15	17	19	21	23	27	30
Pt kgf/m ² = mmH ₂ O														
CAMD 900/A	315 MB/2	150	160	2980	101	1021	903	589						
CAMD 1120/A	250 M/4	54	55	1480	92	361	309	219						
CAMD 1250/B	280 S/4	74	75	1485	93	532	485							
CAMD 1250/A	315 S/4	98	110	1485	95	608	580	532	456	361	257			
CAMD 1400/B	315 MA/4	130	132	1485	97	741	722	694	646	599				
CAMD 1400/A	315 MC/4	170	200	1485	98	855	836	808	770	722	675	599	475	361
CAMD 1250/A	225 M/6	27	30	980	80	176	114							
CAMD 1400/B	250 M/6	36	37	980	83	266								
CAMD 1400/A	280 M/6	49	55	985	84	323	304	266	228	157				

Tolleranza portata ± 5 %
Tolleranza livello sonoro +3...5 dB

Curve caratteristiche

CAMD 400



LARGE SERIES

Tolleranza portata ±5 %
 Tolleranza livello sonoro +3...5 dB
 Tolleranza assorbimento kW ±3 %

Caratteristiche di mandata

giri/min massimi consentiti

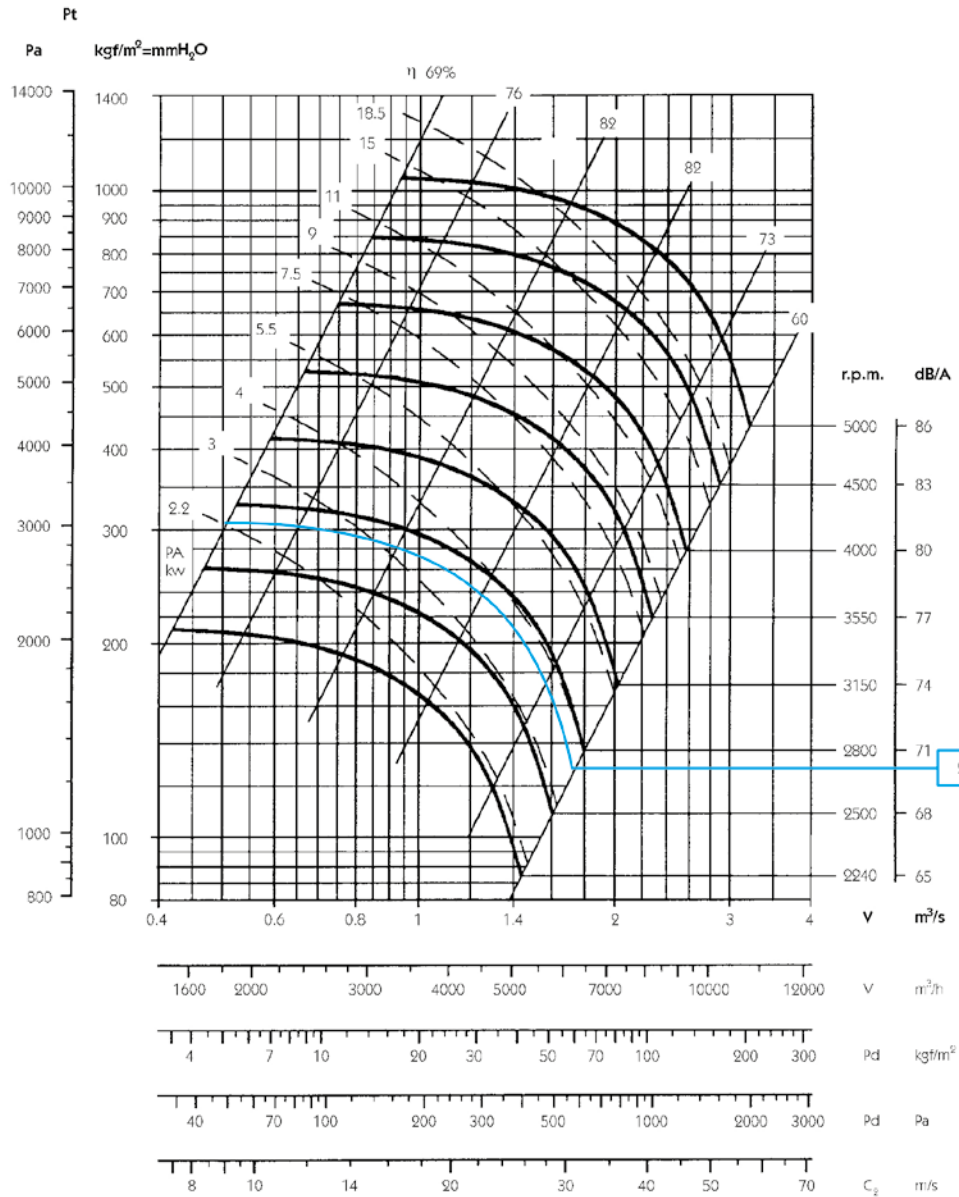
Classe 1	
≤ 100 °C	6000
100... 200 °C	5300
200... 300 °C	4750

giri/min

Caratteristiche per:
 sistema 4 e 5 su motore
 diretto con 2/4/6/8 poli in
 funzione del modello.

Curve caratteristiche

CAMD 450



LARGE SERIES

Tolleranza portata ±5 %
 Tolleranza livello sonoro +3...5 dB
 Tolleranza assorbimento kW ±3 %

Caratteristiche di mandata

giri/min massimi consentiti

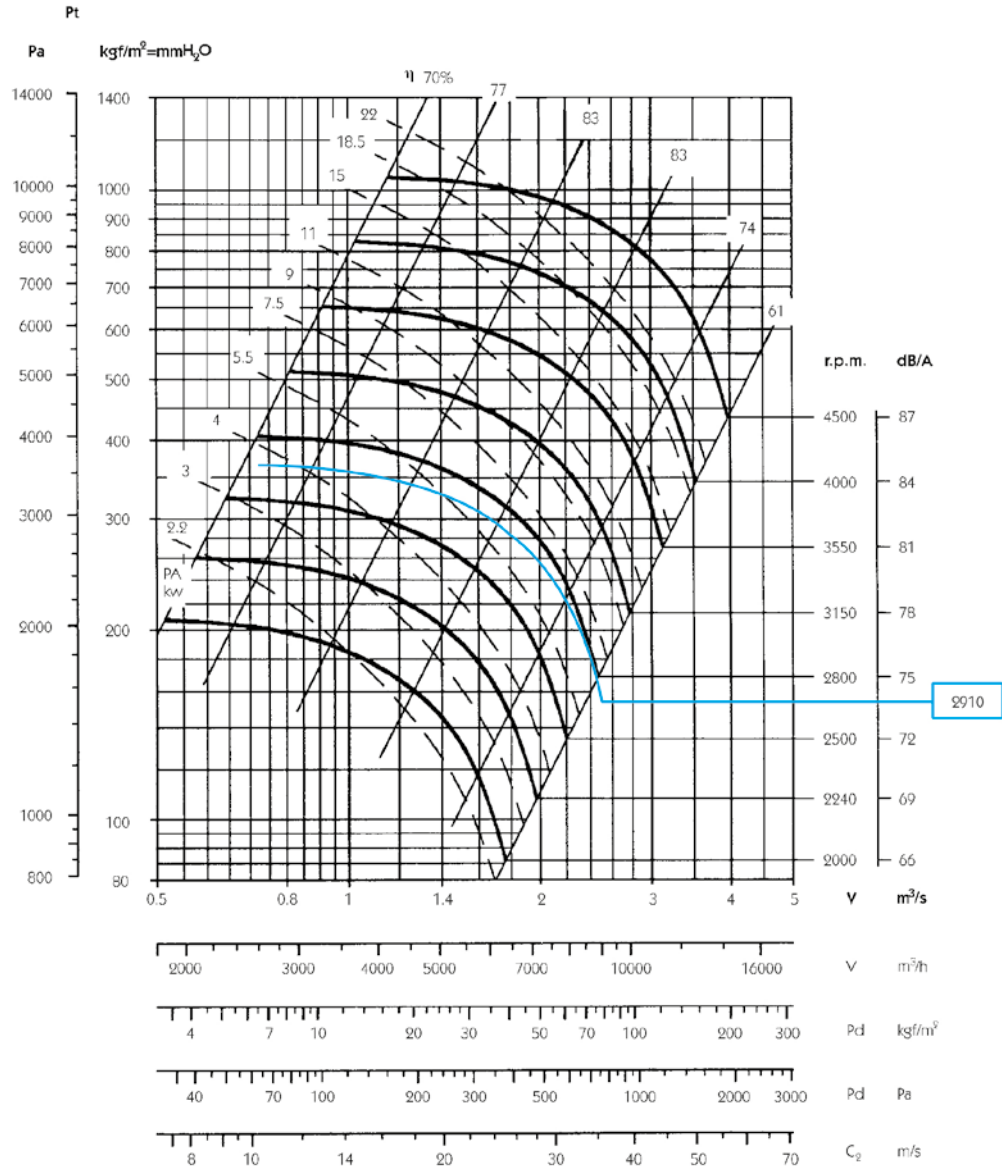
Classe 1	
≤ 100 °C	5300
100... 200 °C	4750
200... 300 °C	4250

giri/min

Caratteristiche per:
 sistema 4 e 5 su motore
 diretto con 2/4/6/8 poli in
 funzione del modello.

Curve caratteristiche

CAMD 500



LARGE SERIES

Tolleranza portata $\pm 5\%$
 Tolleranza livello sonoro $+3...5$ dB
 Tolleranza assorbimento kW $\pm 3\%$

Caratteristiche di mandata

giri/min massimi consentiti

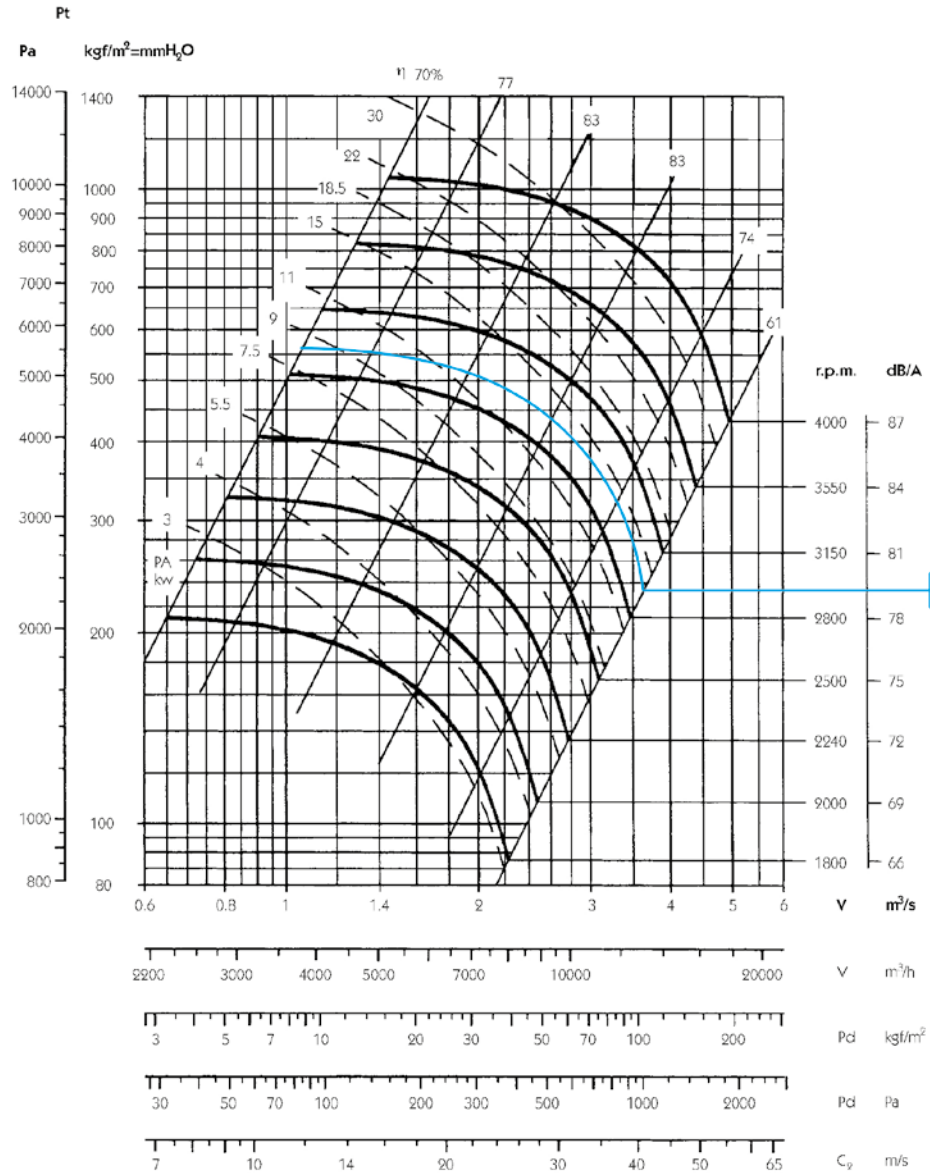
Classe 1	
≤ 100 °C	4750
100... 200 °C	4250
200... 300 °C	3750

giri/min

Caratteristiche per:
 sistema 4 e 5 su motore
 diretto con 2/4/6/8 poli in
 funzione del modello.

Curve caratteristiche

CAMD 560



LARGE SERIES

Tolleranza portata $\pm 5\%$
 Tolleranza livello sonoro $+3...5$ dB
 Tolleranza assorbimento kW $\pm 3\%$

Caratteristiche di mandata

giri/min massimi consentiti

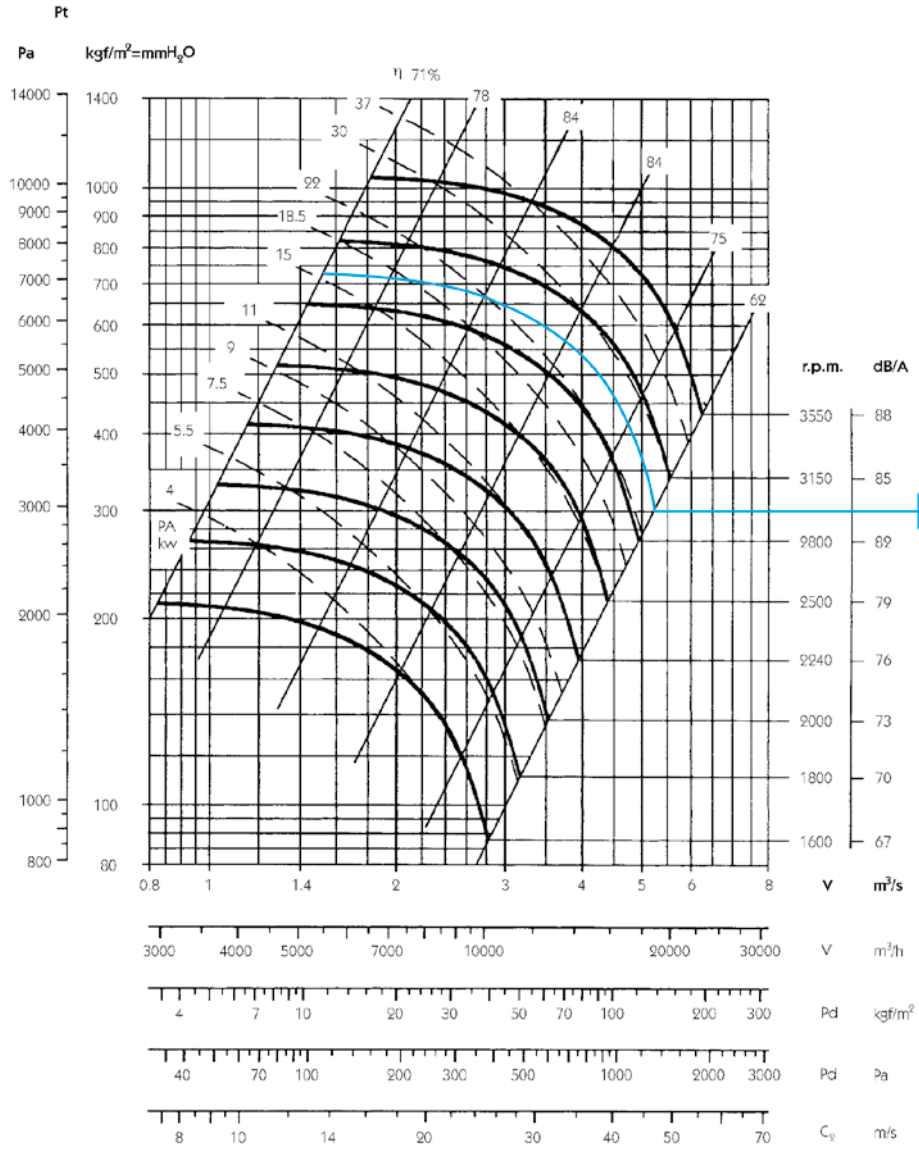
Classe 1	
≤ 100 °C	4250
100... 200 °C	3750
200... 300 °C	3350

giri/min

Caratteristiche per:
 sistema 4 e 5 su motore
 diretto con 2/4/6/8 poli in
 funzione del modello.

Curve caratteristiche

CAMD 630



LARGE SERIES

Tolleranza portata ±5 %
 Tolleranza livello sonoro +3...5 dB
 Tolleranza assorbimento kW ±3 %

Caratteristiche di mandata

giri/min massimi consentiti

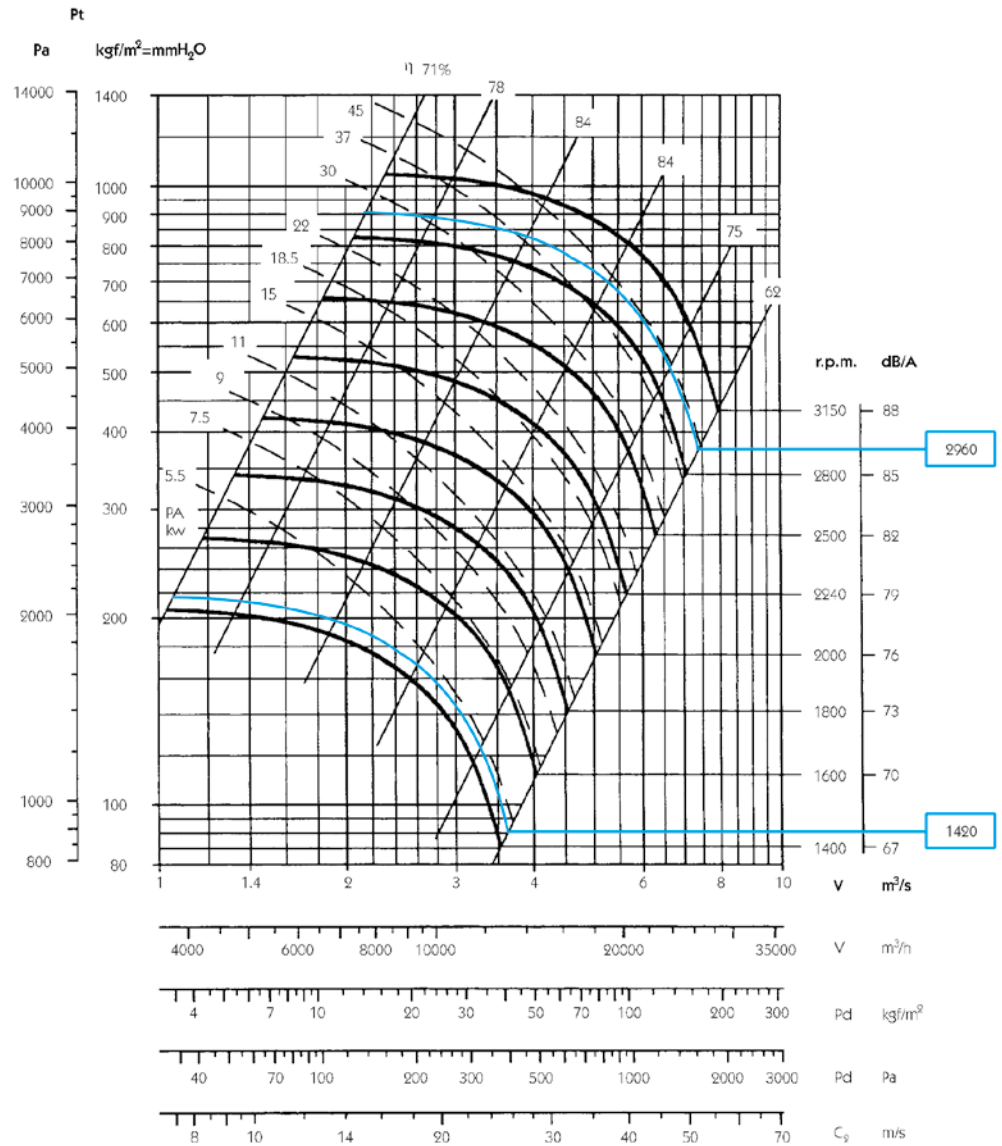
Classe 1	
≤ 100 °C	3750
100... 200 °C	3350
200... 300 °C	3000

giri/min

Caratteristiche per:
 sistema 4 e 5 su motore
 diretto con 2/4/6/8 poli in
 funzione del modello.

Curve caratteristiche

CAMD 710



LARGE SERIES

Tolleranza portata $\pm 5\%$
 Tolleranza livello sonoro $+3...-5$ dB
 Tolleranza assorbimento kW $\pm 3\%$

Caratteristiche di mandata

giri/min massimi consentiti

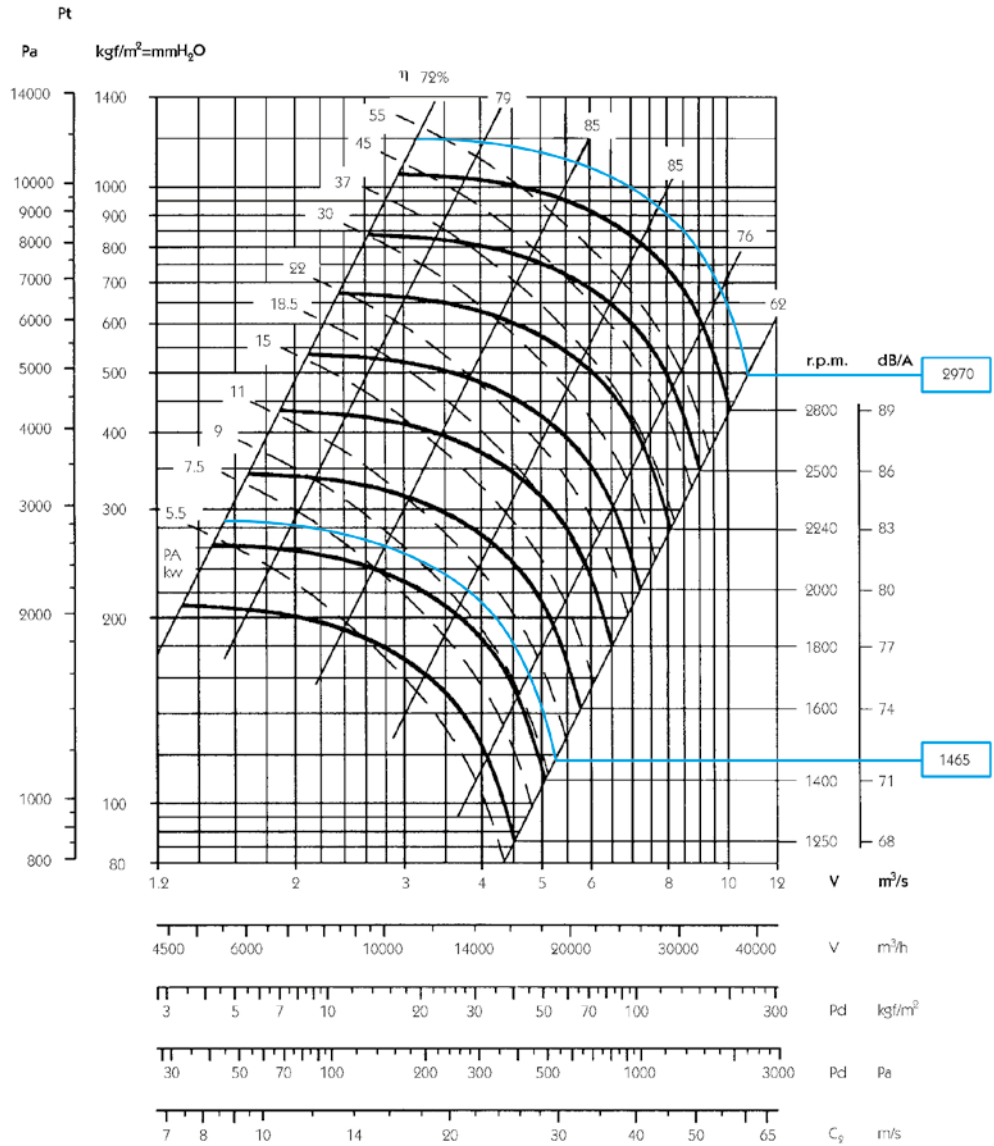
Classe 1	
≤ 100 °C	3350
100... 200 °C	3000
200... 300 °C	2650

giri/min

Caratteristiche per:
 sistema 4 e 5 su motore
 diretto con 2/4/6/8 poli in
 funzione del modello.

Curve caratteristiche

CAMD 800



LARGE SERIES

Tolleranza portata ±5 %
Tolleranza livello sonoro +3...5 dB
Tolleranza assorbimento kW ±3 %

Caratteristiche di mandata

giri/min massimi consentiti

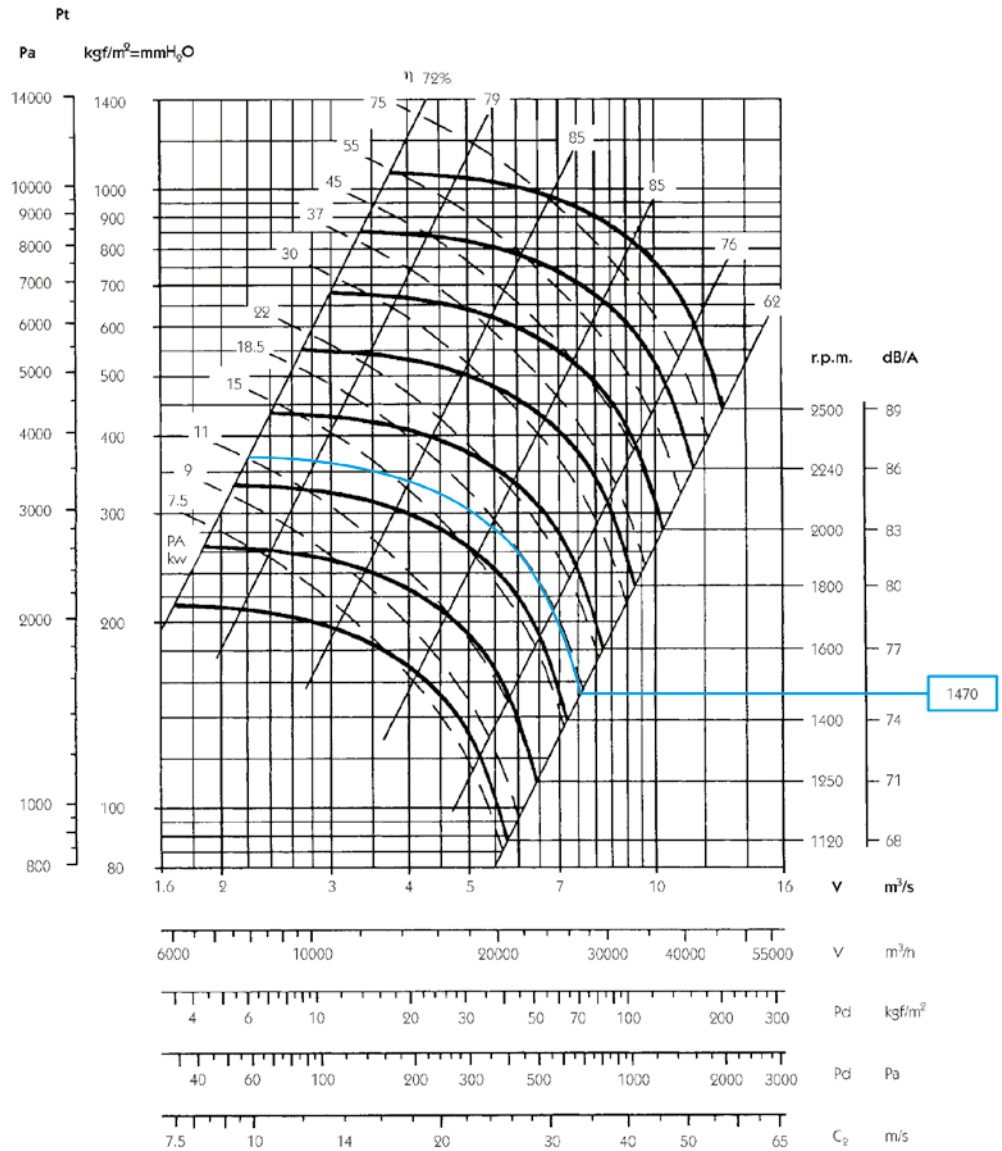
Classe 1	
≤ 100 °C	3000
100... 200 °C	2650
200... 300 °C	2360

giri/min

Caratteristiche per:
sistema 4 e 5 su motore
diretto con 2/4/6/8 poli in
funzione del modello.

Curve caratteristiche

CAMD 900



LARGE SERIES

Tolleranza portata $\pm 5\%$
 Tolleranza livello sonoro $+3...5$ dB
 Tolleranza assorbimento kW $\pm 3\%$

Caratteristiche di mandata

giri/min massimi consentiti

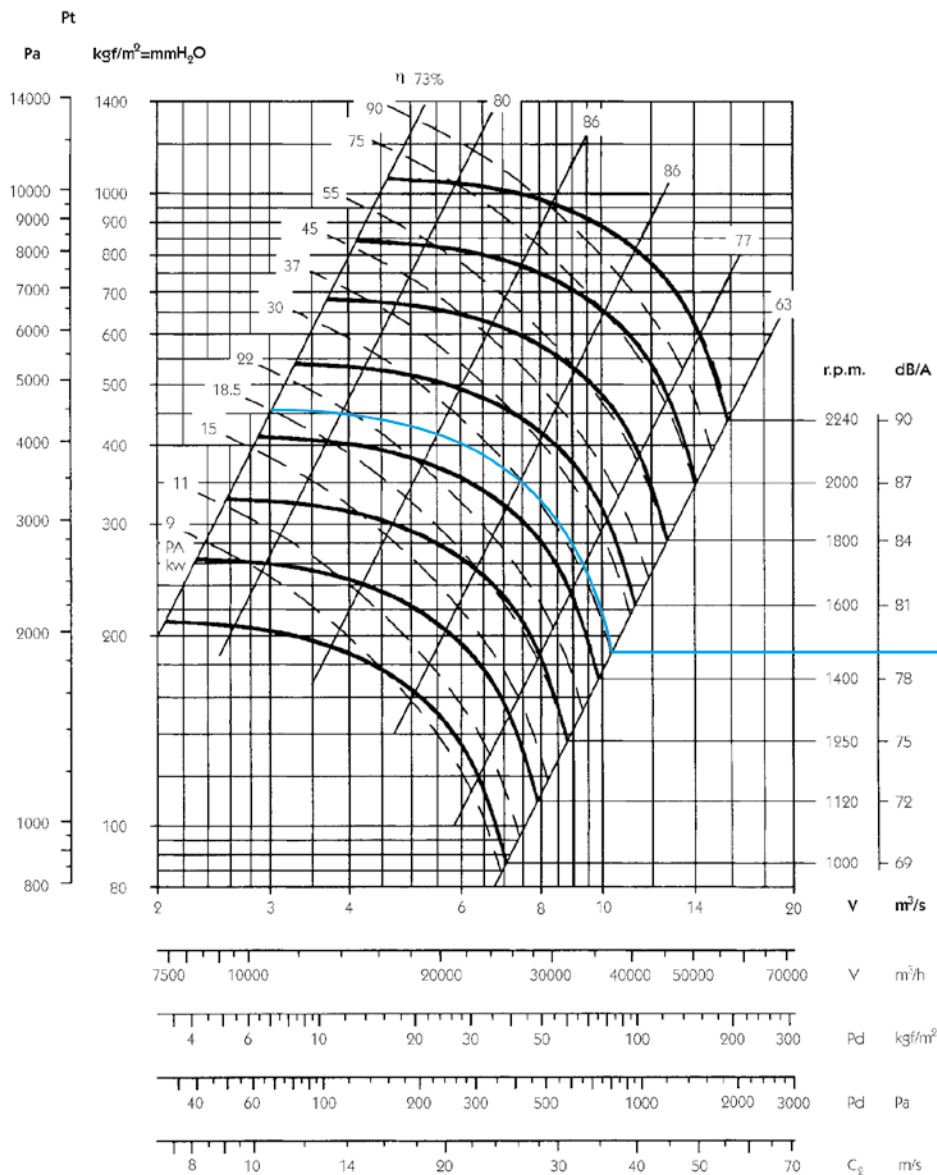
Classe 1	
≤ 100 °C	2650
100... 200 °C	2360
200... 300 °C	2120

giri/min

Caratteristiche per:
 sistema 4 e 5 su motore
 diretto con 2/4/6/8 poli in
 funzione del modello.

Curve caratteristiche

CAMD 1000



LARGE SERIES

Tolleranza portata ±5 %
 Tolleranza livello sonoro +3...5 dB
 Tolleranza assorbimento kW ±3 %

Caratteristiche di mandata

giri/min massimi consentiti

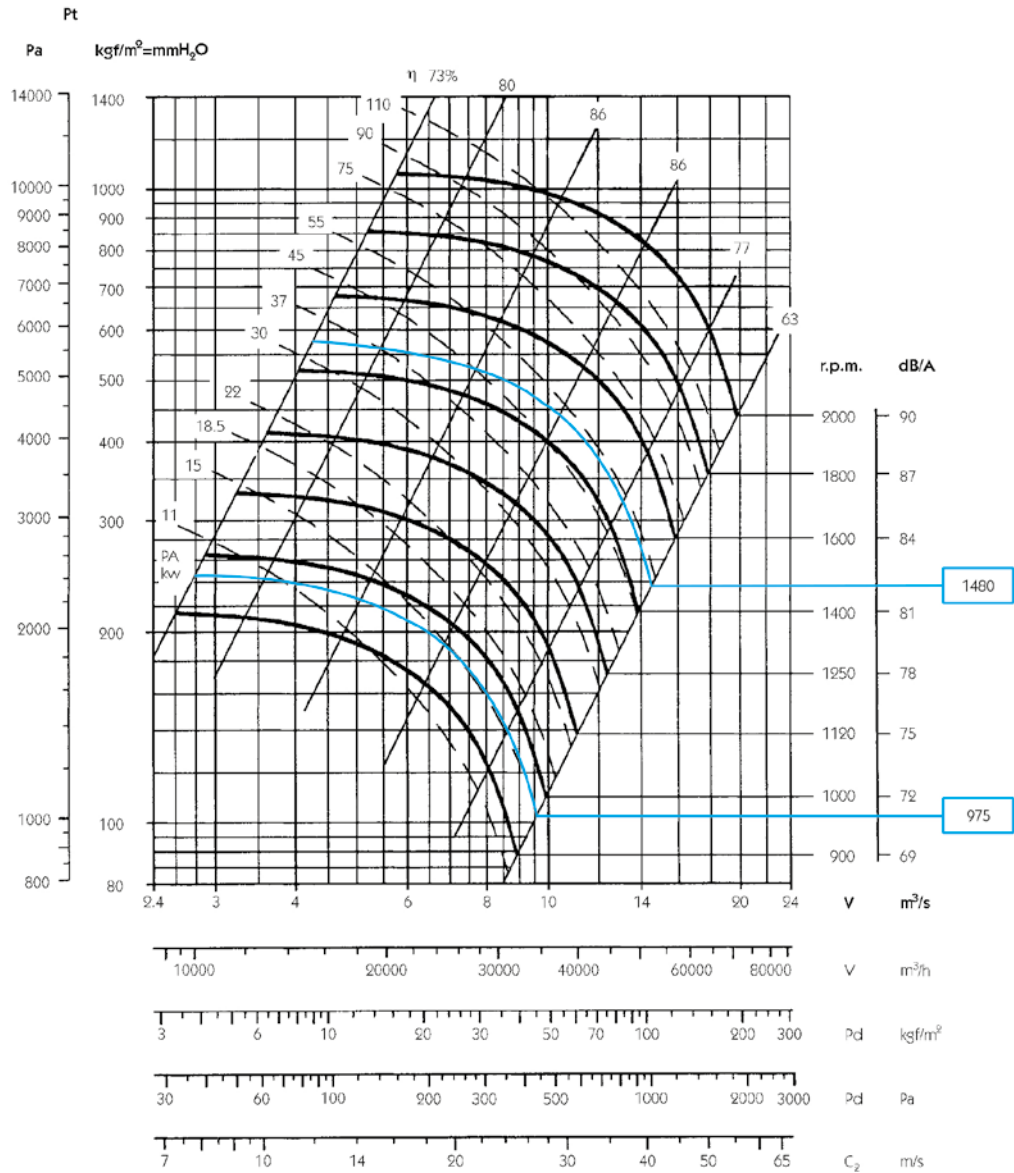
Classe 1	
≤ 100 °C	2360
100... 200 °C	2120
200... 300 °C	1900

giri/min

Caratteristiche per:
 sistema 4 e 5 su motore
 diretto con 2/4/6/8 poli in
 funzione del modello.

Curve caratteristiche

CAMD 1120



Tolleranza portata $\pm 5\%$
 Tolleranza livello sonoro $+3...5\text{ dB}$
 Tolleranza assorbimento kW $\pm 3\%$

Caratteristiche di mandata

giri/min massimi consentiti

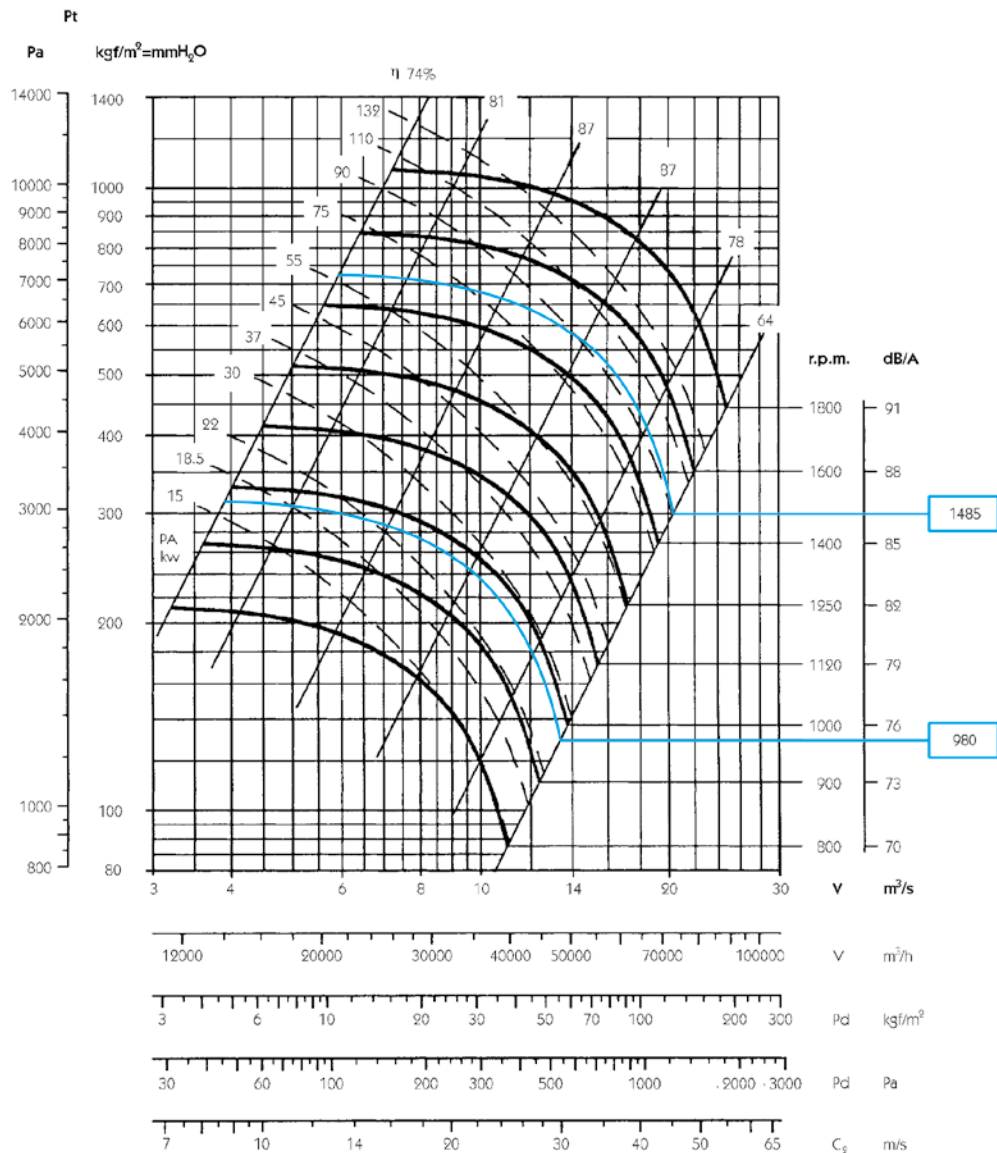
Classe 1	
$\leq 100\text{ }^\circ\text{C}$	2120
100... 200 $^\circ\text{C}$	1900
200... 300 $^\circ\text{C}$	1700

giri/min

Caratteristiche per:
 sistema 4 e 5 su motore
 diretto con 2/4/6/8 poli in
 funzione del modello.

Curve caratteristiche

CAMD 1250



LARGE SERIES

Tolleranza portata $\pm 5\%$
 Tolleranza livello sonoro $+3...5\text{ dB}$
 Tolleranza assorbimento kW $\pm 3\%$

Caratteristiche di mandata

giri/min massimi consentiti

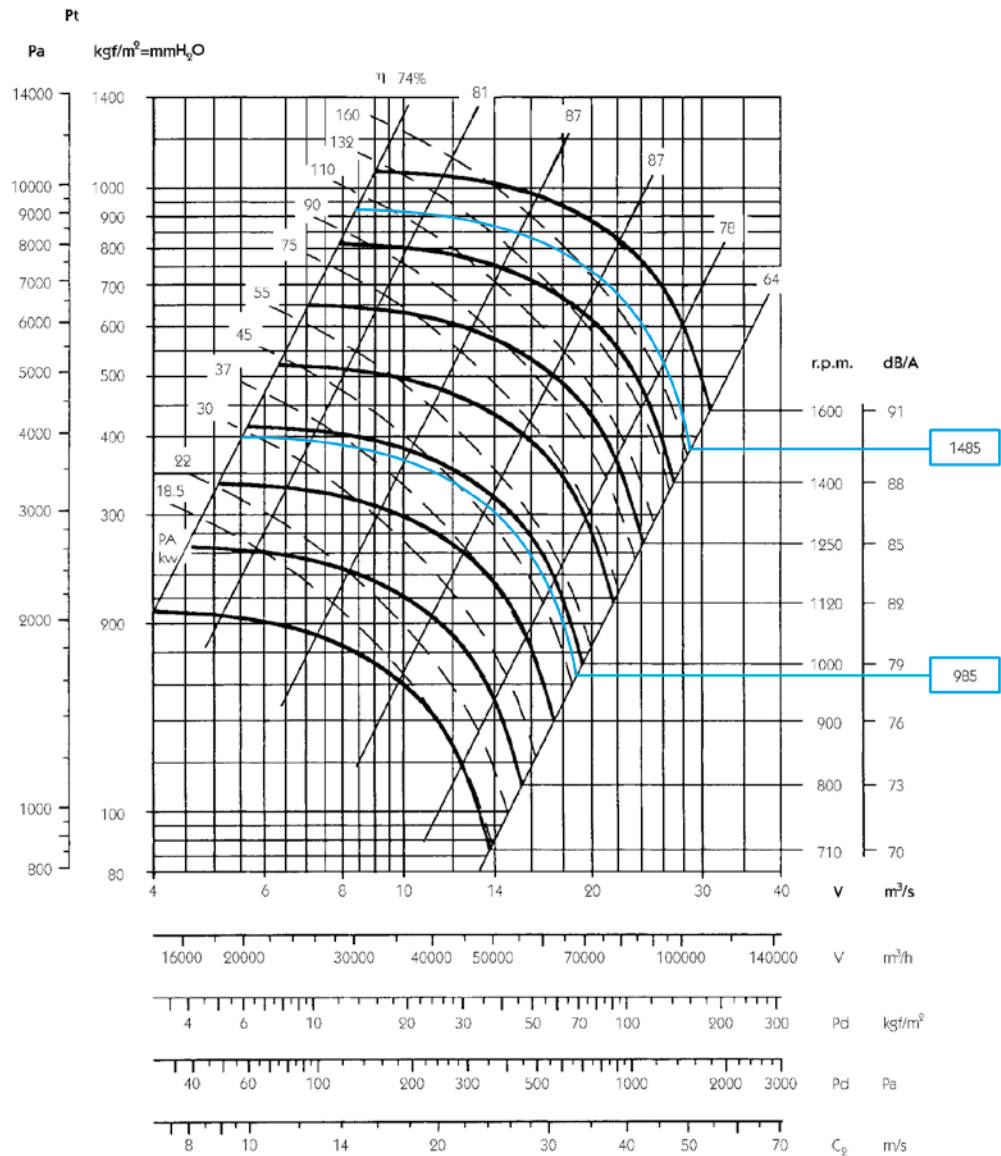
Classe 1	
$\leq 100\text{ }^\circ\text{C}$	1900
100... 200 $^\circ\text{C}$	1700
200... 300 $^\circ\text{C}$	1500

giri/min

Caratteristiche per:
 sistema 4 e 5 su motore
 diretto con 2/4/6/8 poli in
 funzione del modello.

Curve caratteristiche

CAMD 1400



LARGE SERIES

Tolleranza portata ±5 %
 Tolleranza livello sonoro +3...5 dB
 Tolleranza assorbimento kW ±3 %

Caratteristiche di mandata

giri/min massimi consentiti

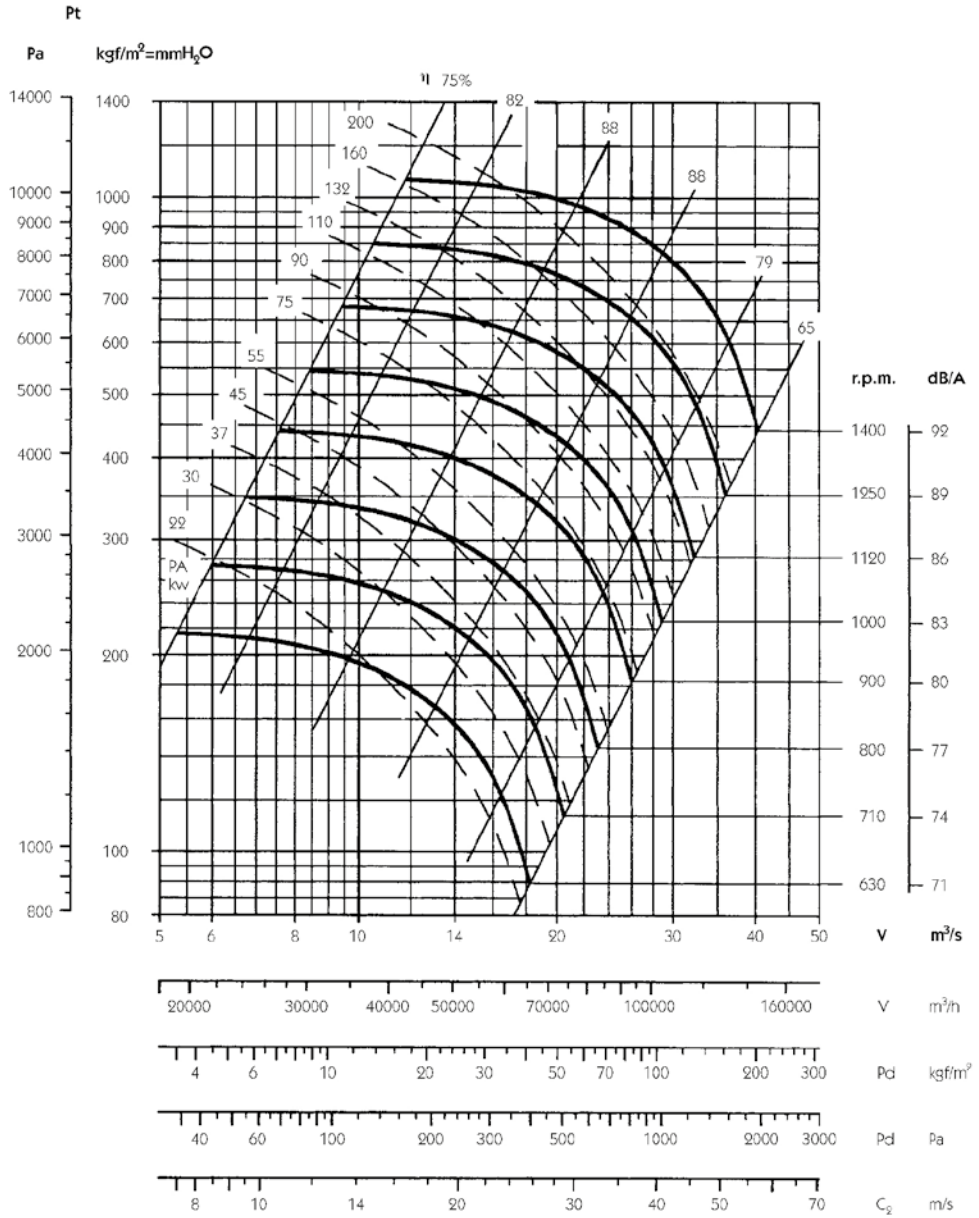
Classe 1	
≤ 100 °C	1700
100... 200 °C	1500
200... 300 °C	1320

giri/min

Caratteristiche per:
 sistema 4 e 5 su motore
 diretto con 2/4/6/8 poli in
 funzione del modello.

Curve caratteristiche

CAMD 1600



LARGE SERIES

Tolleranza portata ±5 %
 Tolleranza livello sonoro +3...5 dB
 Tolleranza assorbimento kW ±3 %

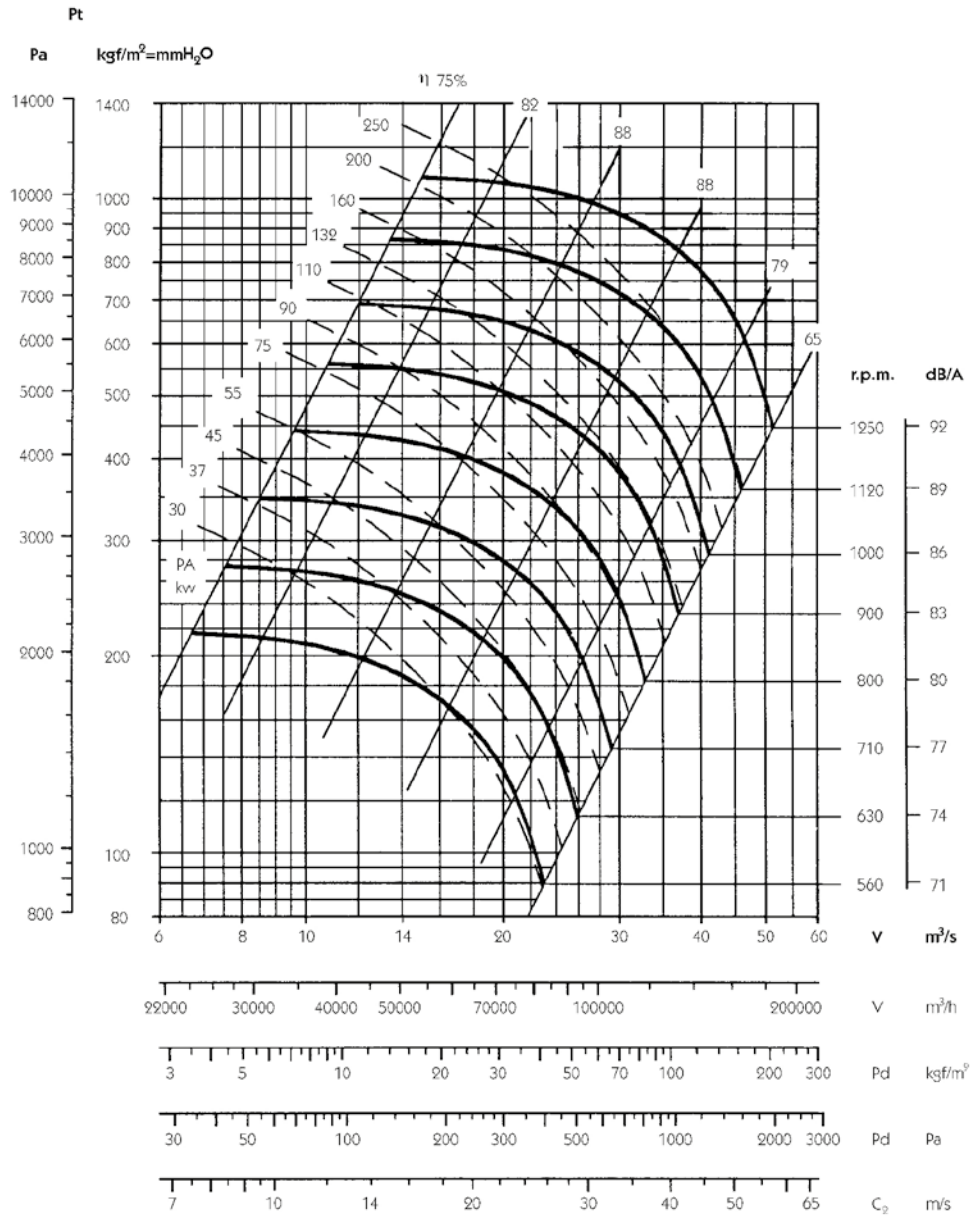
giri/min massimi consentiti

Caratteristiche di mandata

Classe 1	
≤ 100 °C	1500
100... 200 °C	1320
200... 300 °C	1180

Curve caratteristiche

CAMD 1800



Tolleranza portata $\pm 5\%$
Tolleranza livello sonoro $+3...5$ dB
Tolleranza assorbimento kW $\pm 3\%$

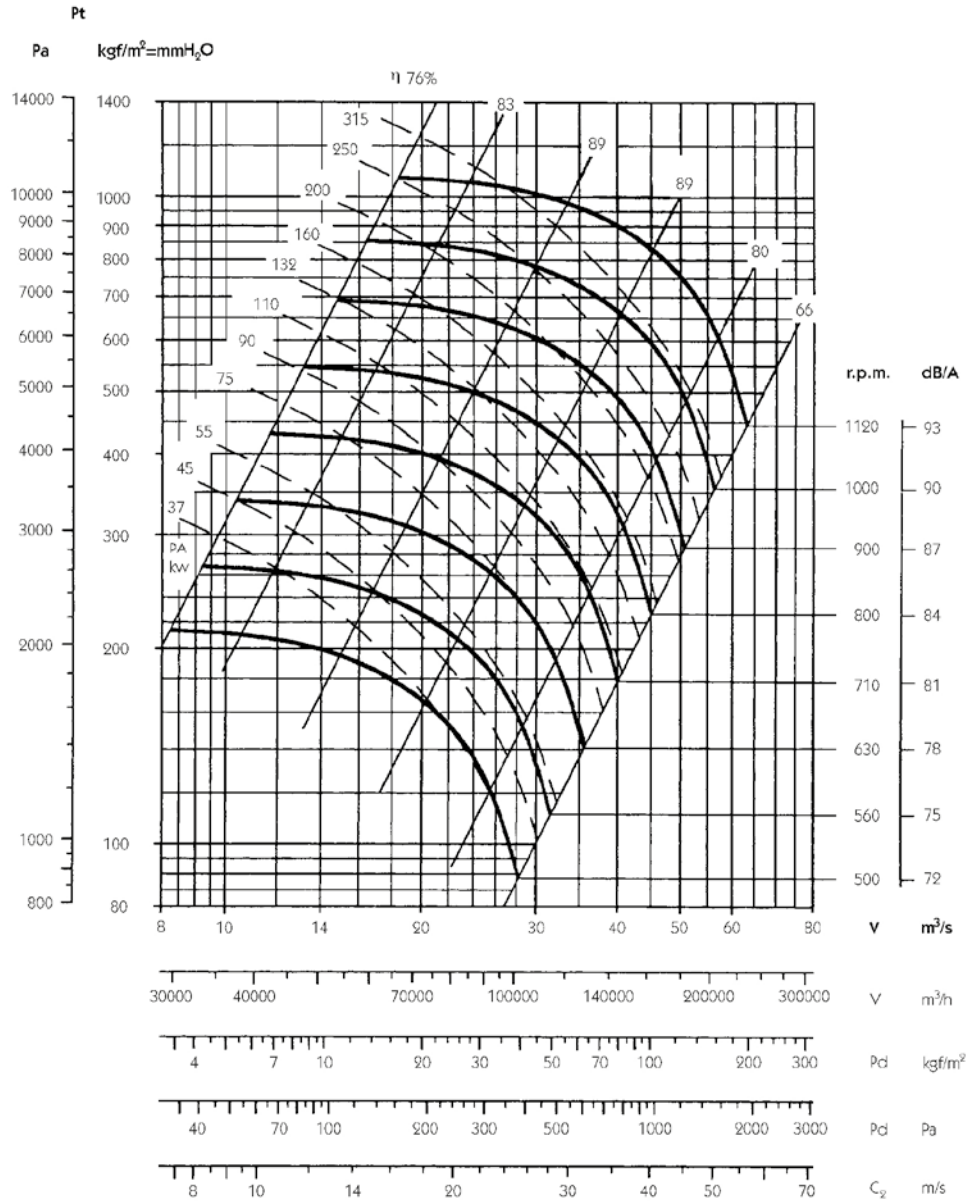
Caratteristiche di mandata

giri/min massimi consentiti

Classe 1	
≤ 100 °C	1320
100... 200 °C	1180
200... 300 °C	1060

Curve caratteristiche

CAMD 2000



LARGE SERIES

Tolleranza portata ±5 %
 Tolleranza livello sonoro +3...5 dB
 Tolleranza assorbimento kW ±3 %

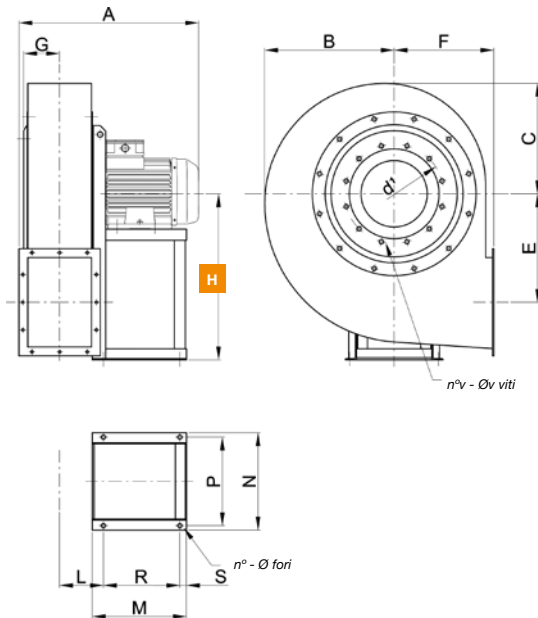
Caratteristiche di mandata

giri/min massimi consentiti

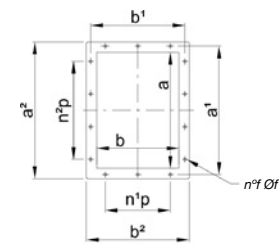
Classe 1	
≤ 100 °C	1180
100... 200 °C	1060
200... 300 °C	930

Dimensioni in mm

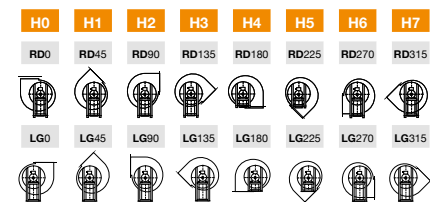
CAMD 400...500



BOCCHETTA DI MANDATA



ORIENTAMENTI



H *La misura della quota H (distanza tra il pavimento e l'asse) varia a seconda degli orientamenti

Frame	A*	B	C	E	F	G	HO-1-2-3	H4-5	H6-7	L	M*	N	P	R*	S	n°	
CAMD 400/B	90 L/2	515	390	330	319	285	103	500	285	500	145	215	269	245	140	25	4
CAMD 400/A	100 LA/2	545	390	330	319	285	103	500	285	500	145	260	312	280	185	25	4
CAMD 450/B	112 M/2	570	415	355	357	320	114	560	320	560	156	260	312	280	185	25	4
CAMD 450/A	132 SA/2	660	415	355	357	320	114	560	320	560	156	320	342	310	245	25	4
CAMD 500/B	132 SB/2	635	470	400	400	360	129	600	360	600	168	320	342	310	245	25	4
CAMD 500/A	160 MA/2	755	470	400	400	360	129	600	360	600	168	425	440	400	345	30	4

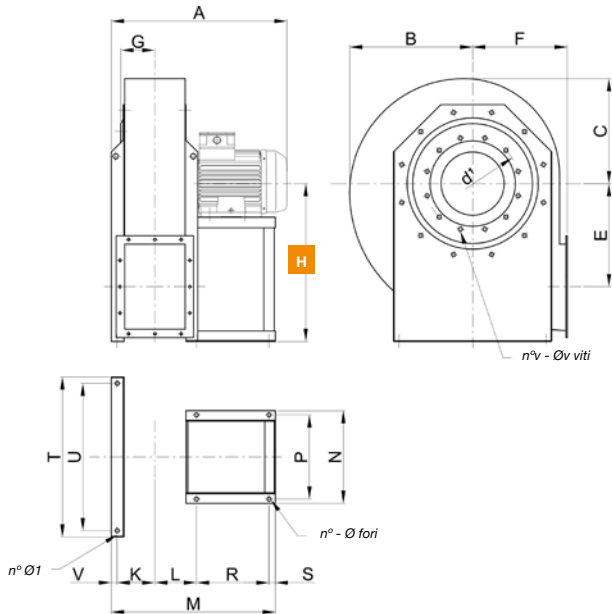
BOCCHETTA DI MANDATA

	Φ	d ¹	n°v	Φv	a	b	a ¹	b ¹	a ²	b ²	n ¹ p	n ² p	n ^f	Φf	Kg	GD ²
CAMD 400/B	10	292	8	M8	256	183	292	219	326	253	1-112	2-112	10	12	70	0,6
CAMD 400/A	12	292	8	M8	256	183	292	219	326	253	1-112	2-112	10	12	80	0,7
CAMD 450/B	12	332	8	M8	288	205	332	249	368	285	1-125	2-125	10	12	100	1
CAMD 450/A	12	332	8	M8	288	205	332	249	368	285	1-125	2-125	10	12	115	1,1
CAMD 500/B	12	366	8	M8	322	229	366	273	402	309	1-125	2-125	10	12	140	2
CAMD 500/A	14	366	8	M8	322	229	366	273	402	309	1-125	2-125	10	12	200	2,4

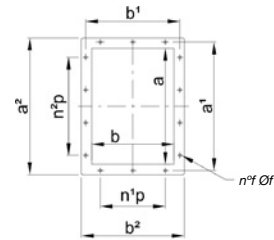
*Per strutture per "ALTA TEMP." quote "A-M-R" + 50 mm.
kg = peso ventilatore con motore.
GD² = momento di inerzia della girante, espresso in kgf x m²

Dimensioni in mm

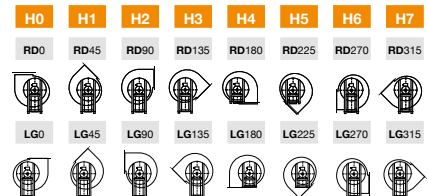
CAMD 560...630



BOCCHETTA DI MANDATA



ORIENTAMENTI



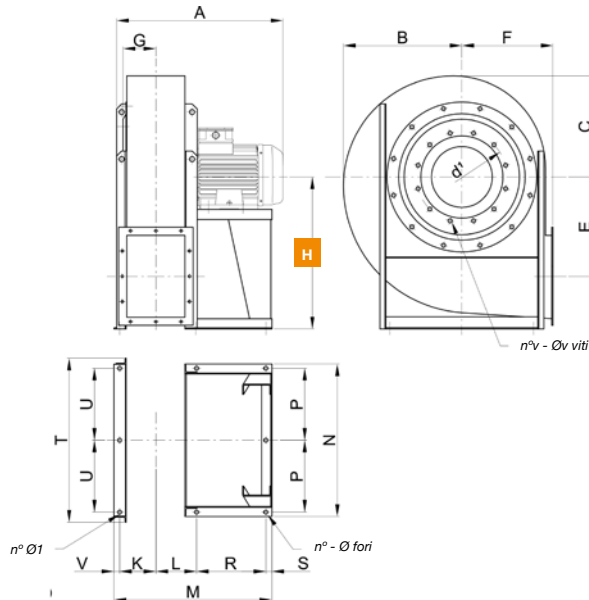
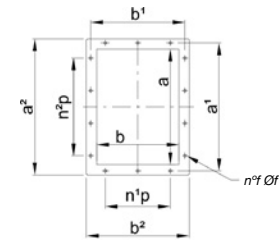
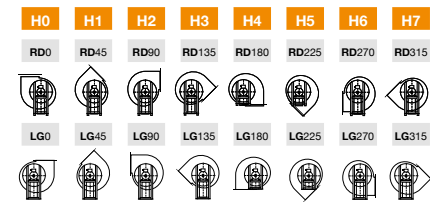
H *La misura della quota H (distanza tra il pavimento e l'asse) varia a seconda degli orientamenti

	Frame	A*	B	C	E	F	G	HO-1-2-3	H4-5	H6-7	L	K	M*	N	P	R*	S	T	
	CAMD 560/B	160 CAMA/2	805	525	445	436	400	144	670	400	670	181	165	744	440	400	345	30	690
	CAMD 560/A	160 CASB/2	805	525	445	436	400	144	670	400	670	181	165	744	440	400	345	30	690
	CAMD 560/B	90 L/4	615	525	445	436	400	144	670	400	670	181	165	534	269	245	140	25	690
	CAMD 560/A	100 LA/4	645	525	445	436	400	144	670	400	670	181	165	579	312	280	185	25	690
	CAMD 630/B	160 L/2	915	590	505	490	450	158	750	450	750	197	179	775	440	400	345	30	760
	CAMD 630/A	200 LA/2	1015	590	505	490	450	158	750	450	750	227	179	890	558	515	420	40	760
	CAMD 630/B	100 LB/4	675	590	505	490	450	158	750	450	750	197	179	610	312	280	185	25	760
	CAMD 630/A	112 M/4	675	590	505	490	450	158	750	450	750	197	179	610	312	280	185	25	760

BOCCHETTA DI MANDATA

	U	V	n°	Φ	Φ¹	d¹	n°v	Φv	a	b	a¹	b¹	a²	b²	n¹p	n²p	n¹f	Φf	Kg	GD²	
	CAMD 560/B	630	23	4+2	14	17	405	8	M8	361	256	405	300	441	336	1-125	2-125	10	12	220	3
	CAMD 560/A	630	23	4+2	14	17	405	8	M8	361	256	405	300	441	336	1-125	2-125	10	12	235	3,4
	CAMD 560/B	630	23	4+2	10	17	405	8	M8	361	256	405	300	441	336	1-125	2-125	10	12	130	3
	CAMD 560/A	630	23	4+2	12	17	405	8	M8	361	256	405	300	441	336	1-125	2-125	10	12	140	3,4
	CAMD 630/B	700	23	4+2	14	17	448	12	M8	404	288	448	332	484	368	2-125	3-125	14	12	300	4,4
	CAMD 630/A	700	23	4+2	19	17	448	12	M8	404	288	448	332	484	368	2-125	3-125	14	12	350	5,8
	CAMD 630/B	700	23	4+2	12	17	448	12	M8	404	288	448	332	484	368	2-125	3-125	14	12	140	4,4
	CAMD 630/A	700	23	4+2	12	17	448	12	M8	404	288	448	332	484	368	2-125	3-125	14	12	150	5,8

*Per strutture per "ALTA TEMP." quote "A-M-R" + 50 mm.
kg = peso ventilatore con motore.
GD² = momento di inerzia della girante, espresso in kgf x m²

Dimensioni in mm
CAMD 710...1400

BOCCHETTA DI MANDATA

ORIENTAMENTI


H *La misura della quota H (distanza tra il pavimento e l'asse) varia a seconda degli orientamenti

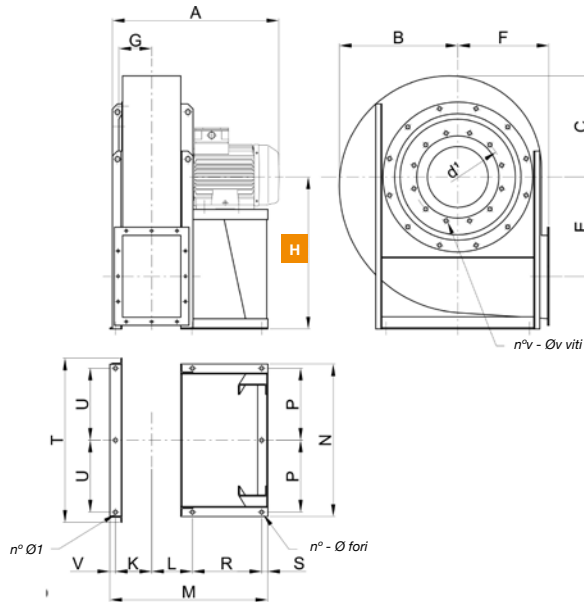
	Frame	A*	B	C	E	F	G	HO-1-2-3	H4-5	H6-7	L	K	M*	N	P	R*	S	T
CAMD 710/B	200 LB/2	1055	670	570	558	500	179	670	500	850	210	202	931	831	385	450	40	920
CAMD 710/A	225 M/2	1105	670	570	558	500	179	670	500	850	210	202	941	831	385	460	40	920
CAMD 710/B	112 M/4	715	670	570	558	500	179	670	500	850	210	202	951	831	385	170	40	920
CAMD 710/A	132 S/4	805	670	570	558	500	179	670	500	850	210	202	711	831	385	230	40	920
CAMD 800/B	280 S/2	1345	745	635	625	560	199	750	560	950	230	221	1170	921	430	650	40	1000
CAMD 800/A	280 M/2	1345	745	635	625	560	199	750	560	950	230	221	1170	921	430	650	40	1000
CAMD 800/B	132 MA/4	870	745	635	625	560	199	750	560	950	230	221	750	921	430	230	40	1000
CAMD 800/A	160 M/4	915	745	635	625	560	199	750	560	950	230	221	855	921	430	335	40	1000
CAMD 900/B	315 MA/2	1510	835	710	703	630	221	850	630	1060	251	246	1273	1021	480	710	40	1100
CAMD 900/A	315 MB/2	1510	835	710	703	630	221	850	630	1060	251	246	1273	1021	480	710	40	1100
CAMD 900/B	160 L/4	1040	835	710	703	630	221	850	630	1060	251	246	898	1021	480	335	40	1100
CAMD 900/A	180 L/4	1080	835	710	703	630	221	850	630	1060	251	246	943	1021	480	380	40	1100
CAMD 900/B	132 MA/6	915	835	710	703	630	221	850	630	1060	251	246	793	1021	480	230	40	1100
CAMD 900/A	132 MB/6	915	835	710	703	630	221	850	630	1060	251	246	793	1021	480	230	40	1100
CAMD 1000/B	200 L/4	1195	930	795	791	710	242	950	710	1180	276	265	1072	1120	530	440	50	1230
CAMD 1000/A	225 S/4	1245	930	795	791	710	242	950	710	1180	276	265	1082	1120	530	450	50	1230
CAMD 1000/B	160 M/6	1015	930	795	791	710	242	950	710	1180	276	265	957	1120	530	325	50	1230
CAMD 1000/A	160 L/6	1095	930	795	791	710	242	950	710	1180	276	265	957	1120	530	325	50	1230
CAMD 1120/B	225 M/4	1320	1045	895	891	800	272	1060	800	1320	333	299	1156	1260	590	420	50	1370
CAMD 1120/A	250 M/4	1395	1045	895	891	800	272	1060	800	1320	333	299	1226	1260	590	490	50	1370
CAMD 1120/B	180 L/6	1210	1045	895	891	800	272	1060	800	1320	333	299	1076	1260	590	340	50	1370
CAMD 1120/A	200 LA/6	1270	1045	895	891	800	272	1060	800	1320	333	299	1146	1260	590	410	50	1370
CAMD 1250/B	280 S/4	1585	1175	1005	1003	900	287	1180	900	1500	364	330	1408	1390	655	610	50	1540
CAMD 1250/A	315 S/4	1605	1175	1005	1003	900	287	1180	900	1500	364	330	1468	1390	655	670	50	1540
CAMD 1250/B	200 LB/4	1335	1175	1005	1003	900	287	1180	900	1500	364	330	1208	1390	655	410	50	1540
CAMD 1250/A	225 M/6	1385	1175	1005	1003	900	287	1180	900	1500	364	330	1218	1390	655	420	50	1540
CAMD 1400/B	315 MA/4	1770	1305	1115	1116	1000	322	1320	1000	1700	418	365	1537	1530	725	640	60	1690
CAMD 1400/A	315 MC/4	1770	1305	1115	1116	1000	322	1320	1000	1700	418	365	1537	1530	725	640	60	1690
CAMD 1400/B	250 M/6	1525	1305	1115	1116	1000	322	1320	1000	1700	418	365	1357	1530	725	460	60	1690
CAMD 1400/A	280 M/6	1650	1305	1115	1116	1000	322	1320	1000	1700	418	365	1477	1530	725	580	60	1690

*Per strutture per "ALTA TEMP." quote "A-M-R" + 50 mm.
 kg = peso ventilatore con motore.
 GD² = momento di inerzia della girante, espresso in kgf x m²

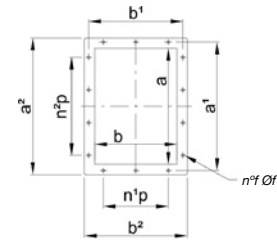
LARGE SERIES

Dimensioni in mm

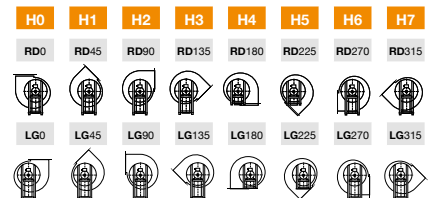
CAMD 710...1400



BOCCHETTA DI MANDATA



ORIENTAMENTI



H *La misura della quota H (distanza tra il pavimento e l'asse) varia a seconda degli orientamenti

BOCCHETTA DI MANDATA

	U	V	n°	Φ	Φ'	d'	n°v	Φv	a	b	a'	b'	a²	b²	n°p	n²p	n°f	Φf	Kg	GD²
CAMD 710/B	385	29	5+3	19	19	497	12	M8	453	322	497	366	533	402	2-125	3-125	14	12	440	8
CAMD 710/A	385	29	5+3	19	19	497	12	M8	453	322	497	366	533	402	2-125	3-125	14	12	480	9,8
CAMD 710/B	385	29	5+3	19	19	497	12	M8	453	322	497	366	533	402	2-125	3-125	14	12	250	9,8
CAMD 710/A	385	29	5+3	19	19	497	12	M8	453	322	497	366	533	402	2-125	3-125	14	12	260	9,8
CAMD 800/B	430	29	5+3	19	19	551	12	M8	507	361	551	405	587	441	2-125	3-125	14	12	600	15
CAMD 800/A	430	29	5+3	19	19	551	12	M8	507	361	551	405	587	441	2-125	3-125	14	12	690	17,3
CAMD 800/B	430	29	5+3	19	19	551	12	M8	507	361	551	405	587	441	2-125	3-125	14	12	335	15
CAMD 800/A	430	29	5+3	19	19	551	12	M8	507	361	551	405	587	441	2-125	3-125	14	12	390	17,3
CAMD 900/B	480	26	5+3	19	19	629	12	M8	569	404	629	464	669	504	2-160	3-160	14	14	940	24
CAMD 900/A	480	26	5+3	19	19	629	12	M8	569	404	629	464	669	504	2-160	3-160	14	14	960	27,5
CAMD 900/B	480	26	5+3	19	19	629	12	M8	569	404	629	464	669	504	2-160	3-160	14	14	480	24
CAMD 900/A	480	26	5+3	19	19	629	12	M8	569	404	629	464	669	504	2-160	3-160	14	14	530	27,5
CAMD 900/B	480	26	5+3	19	19	629	12	M8	569	404	629	464	669	504	2-160	3-160	14	14	390	24
CAMD 900/A	480	26	5+3	19	19	629	12	M8	569	404	629	464	669	504	2-160	3-160	14	14	400	27,5
CAMD 1000/B	530	41	5+3	19	19	698	12	M8	638	453	698	513	738	553	2-160	3-160	14	14	660	40
CAMD 1000/A	530	41	5+3	19	19	698	12	M8	638	453	698	513	738	553	2-160	3-160	14	14	700	50
CAMD 1000/B	530	41	5+3	19	19	698	12	M8	638	453	698	513	738	553	2-160	3-160	14	14	560	40
CAMD 1000/A	530	41	5+3	19	19	698	12	M8	638	453	698	513	738	553	2-160	3-160	14	14	590	50
CAMD 1120/B	590	54	5+3	24	24	775	16	M10	715	507	775	567	815	607	2-160	4-160	16	14	980	70
CAMD 1120/A	590	54	5+3	24	24	775	16	M10	715	507	775	567	815	607	2-160	4-160	16	14	1050	88
CAMD 1120/B	590	54	5+3	24	24	775	16	M10	715	507	775	567	815	607	2-160	4-160	16	14	820	70
CAMD 1120/A	590	54	5+3	24	24	775	16	M10	715	507	775	567	815	607	2-160	4-160	16	14	900	88
CAMD 1250/B	655	54	5+3	24	24	861	16	M10	801	569	871	639	921	889	2-200	3-200	14	14	1350	120
CAMD 1250/A	655	54	5+3	24	24	861	16	M10	801	569	871	639	921	889	2-200	3-200	14	14	1400	148
CAMD 1250/B	655	54	5+3	24	24	861	16	M10	801	569	871	639	921	889	2-200	3-200	14	14	1100	120
CAMD 1250/A	655	54	5+3	24	24	861	16	M10	801	569	871	639	921	889	2-200	3-200	14	14	1180	148
CAMD 1400/B	725	54	5+3	24	24	958	16	M10	898	638	968	708	1018	758	3-200	4-200	18	14	1930	200
CAMD 1400/A	725	54	5+3	24	24	958	16	M10	898	638	968	708	1018	758	3-200	4-200	18	14	2010	250
CAMD 1400/B	725	54	5+3	24	24	958	16	M10	898	638	968	708	1018	758	3-200	4-200	18	14	1620	200
CAMD 1400/A	725	54	5+3	24	24	958	16	M10	898	638	968	708	1018	758	3-200	4-200	18	14	1740	250

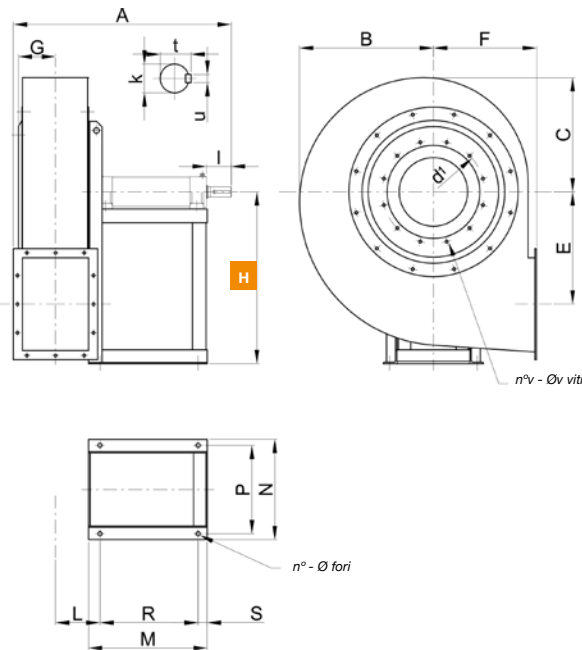
*Per strutture per "ALTA TEMP." quote "A-M-R" + 50 mm.
kg = peso ventilatore con motore.
GD² = momento di inerzia della girante, espresso in kgf x m²

LARGE SERIES

Dimensioni in mm

CAMD-X 400...500

SISTEMA
1



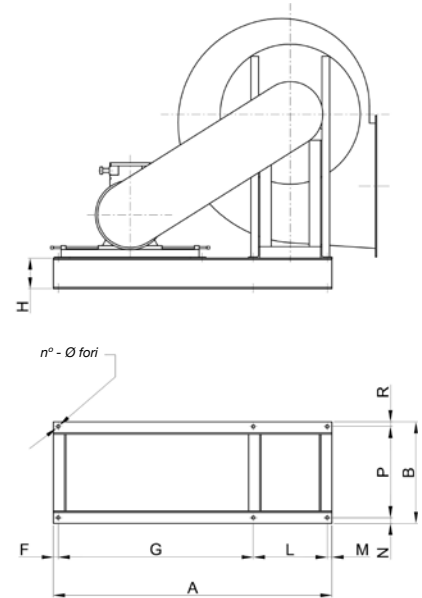
	A*	B	C	E	F	G	H0	H1	H2	H3	H4	H5
CAMD 400	880	390	330	319	285	103	500	500	500	500	285	285
CAMD 450	905	415	355	357	320	114	560	560	560	560	320	320
CAMD 500	940	490	410	400	360	129	600	600	600	600	360	360

	H6	H7	L	M*	N	P	R*	S	n°	Φ	k	l
CAMD 400	500	500	145	560	370	330	480	30	4	14	38k6	80
CAMD 450	560	560	156	560	370	330	480	30	4	14	38k6	80
CAMD 500	600	600	168	520	438	385	430	40	4	17	42k6	110

	t	u	d ¹	n°v	Φv	Kg	GD ²
CAMD 400	41	10	292	8	M8	80	0,7
CAMD 450	41	10	232	8	M8	90	1,1
CAMD 500	45	12	366	8	M8	130	2,4

(*) Per strutture per "ALTA TEMP." su mod. da 400 a 500, quote "A-M-R" + 50 mm.
kg = peso ventilatore senza motore.
GD² = momento di inerzia della girante, espresso in kgf x m²

SISTEMA
12

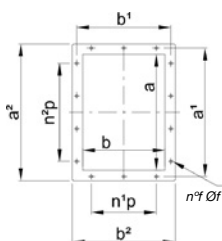


	A	B*	H	F	G	L	M	N	P*
CAMD 400	1020	530	120	20	650	330	20	25	480
CAMD 450	1175	530	120	25	800	330	20	25	480
CAMD 500	1265	495	160	25	830	385	25	30	430

	R	N°	Φ	Kg
CAMD 400	25	6	14	50
CAMD 450	25	6	14	55
CAMD 500	35	6	17	76

(*) Per strutture per "ALTA TEMP." su mod. da 400 a 500, quote "B-P" + 50 mm.
Kg = peso della base di supporto.

BOCCHETTA DI MANDATA



BOCCHETTA DI MANDATA

	a	b	a'	b'	a²	b²	n°p	n°p'	n°f	Φf
CAMD 400	256	183	292	219	326	253	1-112	2-112	10	12
CAMD 450	288	205	332	249	368	285	1-125	2-125	10	12
CAMD 500	322	229	366	273	402	309	1-125	2-125	10	12

ORIENTAMENTI

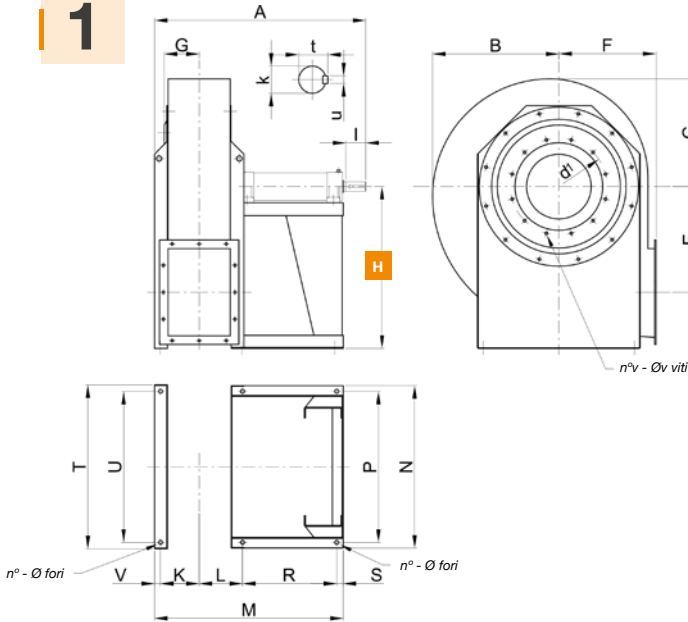
H0	H1	H2	H3	H4	H5	H6	H7
RD0	RD45	RD90	RD135	RD180	RD225	RD270	RD315
LG0	LG45	LG90	LG135	LG180	LG225	LG270	LG315

H La misura della quota H (distanza tra il pavimento e l'asse) varia a seconda degli orientamenti

Dimensioni in mm

CAMD-X 560...630

SISTEMA 1



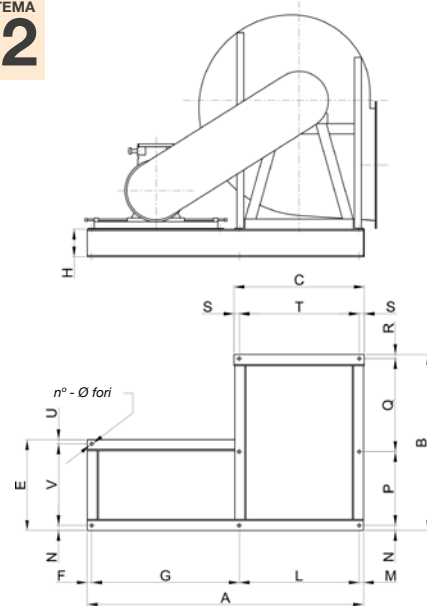
	A*	B	C	E	F	G	H0	H1	H2	H3	H4	H5
CAMD 560	990	525	445	436	400	144	670	670	670	670	400	400
CAMD 630	1020	590	505	490	450	158	750	750	750	750	450	450

	H6	H7	L	K	M*	N	P	R*	S	T	U	V
CAMD 560	670	670	181	165	839	683	630	430	40	690	630	23
CAMD 630	750	750	197	179	869	753	700	430	40	760	700	23

	n°	Φ	k	l	t	u	d'	n°v	Φv	Kg	GD ²
CAMD 560	4+2	17	48k6	110	51,5	14	405	8	M8	170	3,4
CAMD 630	4+2	17	48k6	110	51,5	14	448	12	M8	200	5,8

(*) Per strutture per "ALTA TEMP." su mod. da 560 a 630, quote "A-M-R" + 50 mm.
 kg = peso ventilatore senza motore.
 GD² = momento di inerzia della girante, espresso in kgf x m²

SISTEMA 12



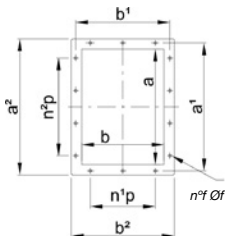
	A	B*	C	E	H	F	G	L	M	N	P*
CAMD 560	1415	829	690	510	160	25	735	630	25	30	430
CAMD 630	1610	859	760	530	160	25	860	700	25	30	430

	Q	R	S	T	U	V	N°	Φ	Kg
CAMD 560	346	23	30	630	25	455	8	17	102
CAMD 630	376	23	30	700	25	475	8	17	112

(*) Per strutture per "ALTA TEMP." su mod. da 560 a 630, quote "B-P" + 50 mm.
 Kg = peso della base di supporto.

LARGE SERIES

BOCCHETTA DI MANDATA



BOCCHETTA DI MANDATA

	a	b	a'	b'	a''	b''	n'p	n'p'	n'f	Φf
CAMD 560	361	256	405	300	441	336	1-125	2-125	10	12
CAMD 630	404	288	448	332	484	368	2-125	3-125	14	12

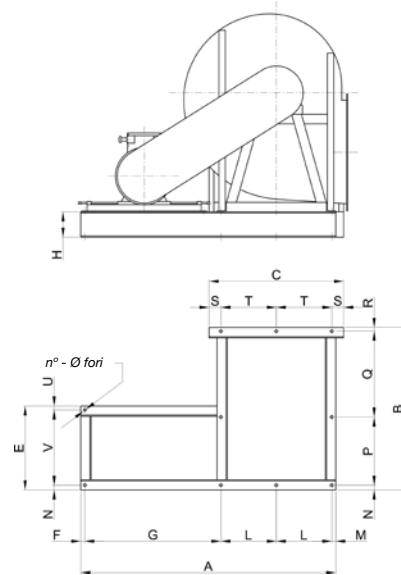
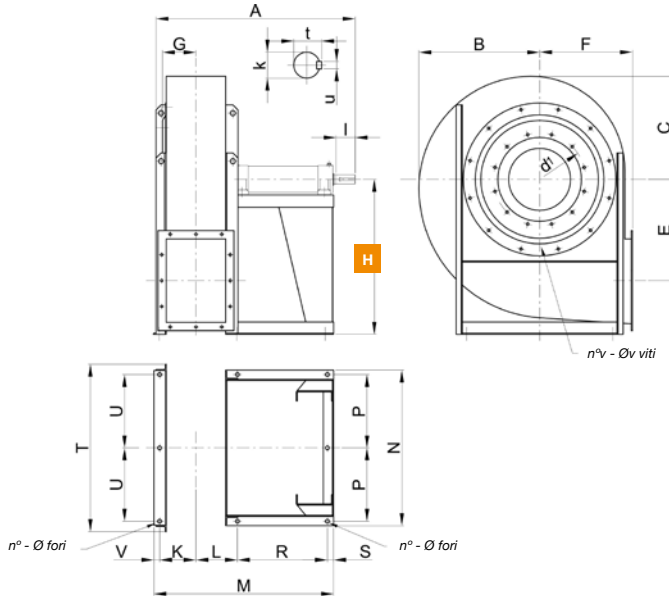
ORIENTAMENTI

H0	H1	H2	H3	H4	H5	H6	H7
RD0	RD45	RD90	RD135	RD180	RD225	RD270	RD315
LG0	LG45	LG90	LG135	LG180	LG225	LG270	LG315

H *La misura della quota H (distanza tra il pavimento e l'asse) varia a seconda degli orientamenti

Dimensioni in mm

CAMD-X 710...2000



	A*	B	C	E	F	G	H0	H1	H2	H3	H4	H5
CAMD 710	1150	670	570	558	500	179	670	670	670	670	500	500
CAMD 800	1240	745	635	625	560	199	750	750	750	750	560	560
CAMD 900	1290	835	710	703	630	221	850	850	850	850	630	630
CAMD 1000	1430	930	795	791	710	242	950	950	950	950	710	710
CAMD 1120	1690	1045	895	891	800	272	1060	1060	1060	1060	800	800
CAMD 1250	1750	1175	1005	1003	900	287	1180	1180	1180	1180	900	900
CAMD 1400	1900	1305	1115	1116	1000	322	1320	1320	1320	1320	1000	1000
CAMD 1600	2165	1535	1245	1250	1120	360	1500	1500	1500	1250	1120	1120
CAMD 1800	2320	1705	1390	1395	1250	404	1650	1550	1400	1320	1250	1250
CAMD 2000	2420	1920	1555	1563	1400	453	1850	1700	1600	1450	1400	1400

	A	B*	C	E	H	F	G	L	M	N	P*
CAMD 710	1980	987	920	690	180	30	1150	385	30	30	515
CAMD 800	2070	1074	1000	690	180	30	1150	430	30	30	565
CAMD 900	2200	1121	1100	750	180	30	1180	480	30	30	565
CAMD 1000	2300	1213	1230	755	180	30	1180	530	30	35	605
CAMD 1120	2470	1461	1370	830	180	35	1220	590	35	35	760
CAMD 1250	2600	1521	1540	830	180	35	1220	655	35	35	760
CAMD 1400	3150	1631	1690	990	180	35	1630	725	35	35	780
CAMD 1600	3340	1880	1950	990	180	35	1630	820	35	35	920
CAMD 1800	3600	1979	2150	1100	180	35	1700	915	35	35	920
CAMD 2000	3800	2077	2390	1100	180	35	1700	1015	35	35	920

	H6	H7	L	K	M*	N	P	R*	S	T	U	V
CAMD 710	850	850	210	202	996	831	385	515	40	920	385	29
CAMD 800	950	950	230	221	1085	921	430	565	40	1000	430	29
CAMD 900	1060	1060	251	246	1128	1021	480	565	40	1100	480	26
CAMD 1000	1180	1180	276	265	1237	1120	530	605	50	1230	530	41
CAMD 1120	1320	1320	333	299	1496	1260	590	760	50	1370	590	54
CAMD 1250	1500	1500	364	330	1558	1390	655	760	50	1540	655	54
CAMD 1400	1700	1500	418	365	1677	1530	725	780	60	1690	725	54
CAMD 1600	1900	1600	477	413	1934	1720	820	920	60	1950	820	64
CAMD 1800	2120	1800	520	466	2020	1910	915	920	60	2150	915	54
CAMD 2000	2360	2000	568	515	2147	2110	1015	920	60	2390	1015	84

	Q	R	S	T	U	V	N°	Φ	Kg
CAMD 710	412	30	75	385	30	630	10	19	165
CAMD 800	451	28	70	430	30	630	10	19	170
CAMD 900	497	29	70	480	30	690	10	19	182
CAMD 1000	541	32	85	530	30	690	10	19	255
CAMD 1120	632	34	95	590	35	760	10	24	285
CAMD 1250	694	32	115	655	35	760	10	24	300
CAMD 1400	783	33	120	725	35	920	10	24	350
CAMD 1600	890	35	155	820	35	920	10	28	380
CAMD 1800	986	38	160	915	35	1030	10	28	460
CAMD 2000	1083	39	180	1015	35	1030	10	28	485

	n°	Φ	k	l	t	u	d ¹	n°v	Φv	Kg	GD ²
CAMD 710	5+3	19	48k6	110	51,5	14	497	12	M8	270	9,8
CAMD 800	5+3	19	55m6	110	59	16	551	12	M8	330	17,3
CAMD 900	5+3	19	55m6	110	59	16	629	12	M8	380	27,5
CAMD 1000	5+3	19	65m6	140	69	18	698	12	M8	500	50
CAMD 1120	5+3	24	75m6	140	79,5	20	775	16	M10	770	88
CAMD 1250	5+3	24	75m6	140	79,5	20	861	16	M10	1000	148
CAMD 1400	5+3	24	80m6	170	85	22	958	16	M10	1380	250
CAMD 1600	5+3	28	90m6	170	95	25	1067	24	M10	1820	410
CAMD 1800	5+3	28	100j6	210	106	28	1200	24	M10	2600	725
CAMD 2000	5+3	28	100j6	210	106	28	1337	24	M10	3150	1110

(*) Per strutture per "ALTA TEMP." su mod. da 710 a 900, quote "B-P" + 50 mm.
Kg = peso della base di supporto.

(*) Per strutture per "ALTA TEMP." su mod. da 710 a 900, quote "A-M-R" + 50 mm.
kg = peso ventilatore senza motore.
GD² = momento di inerzia della girante, espresso in kgf x m²

BOCCHETTA DI MANDATA

ORIENTAMENTI

H0	H1	H2	H3	H4	H5	H6	H7
RD0	RD45	RD90	RD135	RD180	RD225	RD270	RD315
LG0	LG45	LG90	LG135	LG180	LG225	LG270	LG315

H La misura della quota H (distanza tra il pavimento e l'asse) varia a seconda degli orientamenti

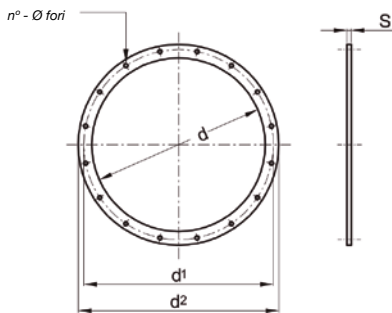
	BOCCHETTA DI MANDATA									
	a	b	a ¹	b ¹	a ²	b ²	n°p	n°p	n°f	Φf
CAMD 710	453	322	497	366	533	402	2-125	3-125	14	12
CAMD 800	507	361	551	405	587	441	2-125	3-125	14	12
CAMD 900	569	404	629	464	669	504	2-160	3-160	14	14
CAMD 1000	638	453	698	513	738	553	2-160	3-160	14	14
CAMD 1120	715	507	775	567	815	607	2-160	4-160	16	14

	BOCCHETTA DI MANDATA									
	a	b	a ¹	b ¹	a ²	b ²	n°p	n°p	n°f	Φf
CAMD 1250	801	569	871	639	921	689	2-200	3-200	14	14
CAMD 1400	898	638	968	708	1018	758	3-200	4-200	18	14
CAMD 1600	1007	715	1077	785	1127	835	3-200	4-200	18	14
CAMD 1800	1130	801	1210	881	1270	941	3-200	5-200	20	18
CAMD 2000	1267	898	1347	978	1407	1038	4-200	6-200	24	18

LARGE SERIES

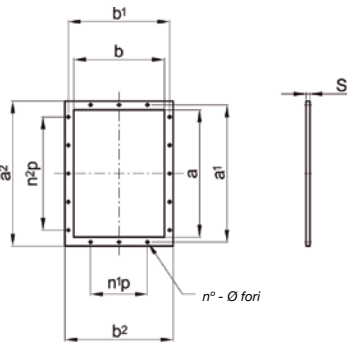
Accessori

Controflangia di aspirazione



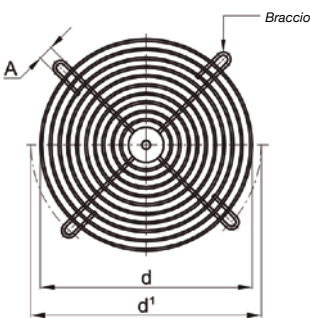
	d	d ¹	d ²	n°	Φ	s	Kg
CAMD 400	255	292	325	8	11	4	1
CAMD 450	286	332	366	8	11	5	1,6
CAMD 500	321	366	401	8	11	5	1,8
CAMD 560	361	405	441	8	11	5	2
CAMD 630	406	448	486	12	11	5	2,2
CAMD 710	456	497	536	12	11	5	2,5
CAMD 800	506	551	586	12	11	5	2,7
CAMD 900	568	629	668	12	11	6	4,6
CAMD 1000	638	698	738	12	11	6	5
CAMD 1120	718	775	818	16	13	6	5,5
CAMD 1250	808	861	908	16	13	6	6,2
CAMD 1400	908	958	1008	16	13	6	7
CAMD 1600	1008	1067	1108	24	13	6	7,8
CAMD 1800	1130	1200	1250	24	13	8	13,8
CAMD 2000	1260	1337	1380	24	13	8	15,5

Controflangia di mandata



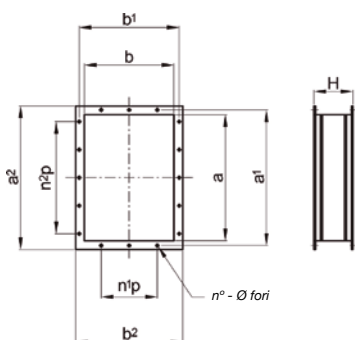
	a	b	a ¹	b ¹	a ²	b ²	n°p	n°p	n°	Φ	s	Kg
CAMD 400	256	183	292	219	326	253	1-112	2-112	10	12	4	1,1
CAMD 450	288	205	332	249	368	285	1-125	2-125	10	12	5	1,8
CAMD 500	322	229	366	273	402	309	1-125	2-125	10	12	5	2
CAMD 560	361	256	405	300	441	336	1-125	2-125	10	12	5	2,2
CAMD 630	404	288	448	332	484	368	2-125	3-125	14	12	5	2,4
CAMD 710	453	322	497	366	533	402	2-125	3-125	14	12	5	2,7
CAMD 800	507	361	551	405	587	441	2-125	3-125	14	12	5	3
CAMD 900	569	404	629	464	669	504	2-160	3-160	14	14	6	5
CAMD 1000	638	453	698	513	738	553	2-160	3-160	14	14	6	5,6
CAMD 1120	715	507	775	567	815	607	2-160	4-160	16	14	6	6,2
CAMD 1250	801	569	871	639	921	689	2-200	3-200	14	14	8	11,2
CAMD 1400	898	638	968	708	1018	758	3-200	4-200	18	14	8	12,5
CAMD 1600	1007	715	1077	785	1127	835	3-200	4-200	18	14	8	14
CAMD 1800	1130	801	1210	881	1270	941	3-200	5-200	20	18	8	18
CAMD 2000	1267	898	1347	978	1407	1038	4-200	6-200	24	18	8	20

Reti di protezione in aspirazione



	d	d ¹	A	n°	Kg
CAMD 400	255	292	11	4	0,3
CAMD 450	286	332	11	4	0,35
CAMD 500	321	366	11	4	0,4
CAMD 560	361	405	11	8	0,7
CAMD 630	406	448	11	8	0,8
CAMD 710	456	497	11	8	0,9
CAMD 800	506	551	11	8	1
CAMD 900	568	629	11	8	1,2
CAMD 1000	638	698	11	8	1,5
CAMD 1120	718	775	13	8	2
CAMD 1250	808	861	13	8	2,5
CAMD 1400	908	958	13	8	3
CAMD 1600	1008	1067	13	8	3,5
CAMD 1800	1130	1200	13	8	8,5
CAMD 2000	1260	1337	13	8	10

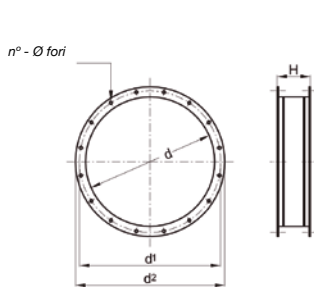
Giunto antivibrante di mandata



	a	b	a ¹	b ¹	a ²	b ²	n°p	n°p	n°	Φ	H	Kg
CAMD 400	256	183	292	219	326	253	1-112	2-112	10	12	200	2,4
CAMD 450	288	205	332	249	368	285	1-125	2-125	10	12	200	3,8
CAMD 500	322	229	366	273	402	309	1-125	2-125	10	12	200	4,2
CAMD 560	361	256	405	300	441	336	1-125	2-125	10	12	200	4,6
CAMD 630	404	288	448	332	484	368	2-125	3-125	14	12	200	5
CAMD 710	453	322	497	366	533	402	2-125	3-125	14	12	200	5,6
CAMD 800	507	361	551	405	587	441	2-125	3-125	14	12	200	6,2
CAMD 900	569	404	629	464	669	504	2-160	3-160	14	14	200	10,2
CAMD 1000	638	453	698	513	738	553	2-160	3-160	14	14	200	11,4
CAMD 1120	715	507	775	567	815	607	2-160	4-160	16	14	200	12,6
CAMD 1250	801	569	871	639	921	689	2-200	3-200	14	14	200	23
CAMD 1400	898	638	968	708	1018	758	3-200	4-200	18	14	200	25,5
CAMD 1600	1007	715	1077	785	1127	835	3-200	4-200	18	14	200	28,5
CAMD 1800	1130	801	1210	881	1270	941	3-200	5-200	20	18	200	37
CAMD 2000	1267	898	1347	978	1407	1038	4-200	6-200	24	18	200	41

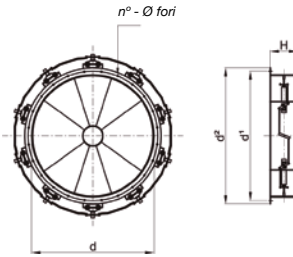
Accessori

Giunto antivibrante di aspirazione



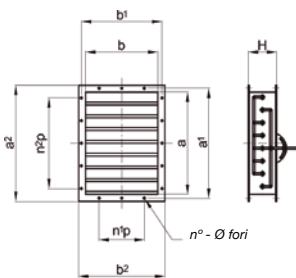
	d	d ¹	d ²	n°	Φ	H	Kg
CAMD 400	255	292	325	8	11	200	2,2
CAMD 450	286	332	366	8	11	200	3,4
CAMD 500	321	366	401	8	11	200	3,8
CAMD 560	361	405	441	8	11	200	4,2
CAMD 630	406	448	486	12	11	200	4,6
CAMD 710	456	497	536	12	11	200	5,1
CAMD 800	506	551	586	12	11	200	5,6
CAMD 900	568	629	668	12	11	200	9,4
CAMD 1000	638	698	738	12	11	200	10,4
CAMD 1120	718	775	818	16	13	200	11,6
CAMD 1250	808	861	908	16	13	200	13
CAMD 1400	908	958	1008	16	13	200	14,4
CAMD 1600	1008	1067	1108	24	13	200	16
CAMD 1800	1130	1200	1250	24	13	200	29
CAMD 2000	1260	1337	1380	24	13	200	33

Regolatore di portata in aspirazione



	d	d ¹	d ²	n°	Φ	H	Kg
CAMD 500	321	366	401	8	11	200	24
CAMD 560	361	405	441	8	11	250	26
CAMD 630	406	448	486	12	11	250	30
CAMD 710	456	497	536	12	11	250	32
CAMD 800	506	551	586	12	11	250	45
CAMD 900	568	629	668	12	11	250	50
CAMD 1000	638	698	738	12	11	300	58
CAMD 1120	718	775	818	16	13	300	68
CAMD 1250	808	861	908	16	13	350	87
CAMD 1400	908	958	1008	16	13	350	102
CAMD 1600	1008	1067	1108	24	13	350	120
CAMD 1800	1130	1200	1250	24	13	400	150
CAMD 2000	1260	1337	1380	24	13	400	170

Damper ad alette contrapposte

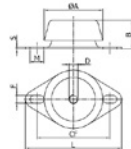


	a	b	a ¹	b ¹	a ²	b ²	n°p	n°p	n°	Φ	H (1)	H (2)	Kg (1)	Kg (2)
CAMD 500	322	229	366	273	402	309	1-125	2-125	10	12	220	250	11	12
CAMD 560	361	256	405	300	441	336	1-125	2-125	10	12	220	250	14	15
CAMD 630	404	288	448	332	484	368	2-125	3-125	14	12	220	250	18	19
CAMD 710	453	322	497	366	533	402	2-125	3-125	14	12	220	250	21	22
CAMD 800	507	361	551	405	587	441	2-125	3-125	14	12	220	250	24	25
CAMD 900	569	404	629	464	669	504	2-160	3-160	14	14	220	250	28	29
CAMD 1000	638	453	698	513	738	553	2-160	3-160	14	14	220	250	32	33
CAMD 1120	715	507	775	567	815	607	2-160	4-160	16	14	220	250	36	38
CAMD 1250	801	569	871	639	921	689	2-200	3-200	14	14	220	250	44	46
CAMD 1400	898	638	968	708	1018	758	3-200	4-200	18	14	220	250	50	52
CAMD 1600	1007	715	1077	785	1127	835	3-200	4-200	18	14	220	250	55	58
CAMD 1800	1130	801	1210	881	1270	941	3-200	5-200	20	18	220	250	81	84
CAMD 2000	1267	898	1347	978	1407	1038	4-200	6-200	24	18	220	250	92	96

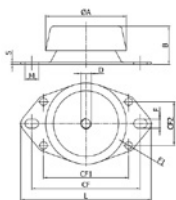
(1) Fino a 300 mm H₂O.
(2) A partire da 300 mm H₂O.

Ammortizzatori

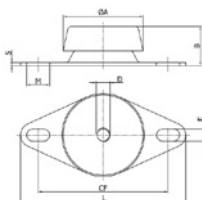
TIPO 1



TIPO 2

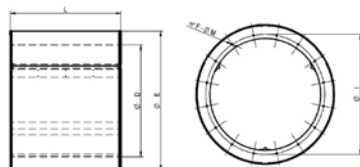


TIPO 3



MODELLO AMMORTIZZATORI	TIPO	øA	B	D	CF	CF1	CF2	F	øF1	L	M	S	
CAMD 400	CF 623110	1	67	33...34	10	76,5	-	9	-	90,5	16	2	
CAMD 450	CF 623110	1	67	33...34	10	76,5	-	9	-	90,5	16	2	
CAMD 500	CF 623110	1	67	33...34	10	76,5	-	9	-	90,5	16	2	
CAMD 560	CF 623110	1	67	33...34	10	76,5	-	9	-	90,5	16	2	
CAMD 630	CF 623110	1	67	33...34	10	76,5	-	9	-	90,5	16	2	
CAMD 710	CF 623110	1	67	33...34	10	76,5	-	9	-	90,5	16	2	
CAMD 800	CF 924512	2	92	44...45	12	120	98	50	10,5	8,5	130	15,5	2,5
CAMD 900	CF 924512	2	92	44...45	12	120	98	50	10,5	8,5	130	15,5	2,5
CAMD 1000	CF 924512	2	92	44...45	12	120	98	50	10,5	8,5	130	15,5	2,5
CAMD 1120	CF 924512	2	92	44...45	12	120	98	50	10,5	8,5	130	15,5	2,5
CAMD 1250	CF 924512	2	92	44...45	12	120	98	50	10,5	8,5	130	15,5	2,5
CAMD 1400	CF 924512	2	92	44...45	12	120	98	50	10,5	8,5	130	15,5	2,5
CAMD-1600	CF 1204516	3	92	45	26,5	149,5		14		190	16	3,5	
CAMD-1800	CF 1204516	3	92	45	26,5	149,5		14		190	16	3,5	
CAMD-2000	CF 1204516	3	92	45	26,5	149,5		14		190	16	3,5	

Silenziatori circolari



I silenziatori vengono utilizzati per ridurre il livello di rumore negli impianti di condizionamento o ventilazione; sono in acciaio zincato
• Su richiesta: altre versioni con materiali diversi.

øD	øE	L	øI	F	øM
315	515	ØD,1.5ØD, 2ØD	355	8	M8
355	555	ØD,1.5ØD, 2ØD	395	8	M8
400	600	ØD,1.5ØD, 2ØD	450	8	M8
450	650	ØD,1.5ØD, 2ØD	500	8	M8
500	700	ØD,1.5ØD, 2ØD	560	12	M8
560	760	ØD,1.5ØD, 2ØD	620	12	M8
630	830	ØD,1.5ØD, 2ØD	690	12	M8
710	910	ØD,1.5ØD, 2ØD	770	16	M8
800	1000	ØD,1.5ØD, 2ØD	860	16	M8

øD	øE	L	øI	F	øM
900	1100	ØD,1.5ØD, 2ØD	970	16	M10
1000	1200	ØD,1.5ØD, 2ØD	1070	16	M10
1120	1320	ØD,1.5ØD, 2ØD	1190	20	M10
1250	1450	ØD,1.5ØD, 2ØD	1320	20	M10
1400	1600	ØD,1.5ØD, 2ØD	1470	20	M10
1500	1700	ØD,1.5ØD, 2ØD	1570	20	M10
1600	1800	ØD,1.5ØD, 2ØD	1680	24	M14
1700	1900	ØD,1.5ØD, 2ØD	1780	24	M14
1800	2000	ØD,1.5ØD, 2ØD	1880	24	M14