

MOTORE DIRETTO

# CAAF

**Ventilatori centrifughi ad alta pressione e semplice aspirazione, di elevata robustezza, con rivestimento e girante in lamiera di acciaio**  
*Progettati per aria pulita e polverosa*



- Temperatura massima dell'aria da movimentare: -25 °C +90 °C.

**Motore:**

- Motori di efficienza IE3 per potenze uguali o superiori a 0,75 kW, ad esclusione delle versioni monofase, 2 velocità e 8 poli.
- Motori in classe F, con cuscinetti a sfera, grado di protezione IP55.
- Trifase 230/400 V 50 Hz (fino a 4 kW) e 400/690 V 50 Hz (potenze superiori a 4 kW).
- Temperatura di esercizio: -25 °C +50 °C.

**Finitura:**

- Anticorrosiva in resina di poliestere polimerizzata a 190 °C, previo sgrassaggio con trattamento nanotecnologico senza fosfati.

**Su richiesta:**

- Avvolgimenti speciali per diversi livelli di tensione.
- Ventilatore predisposto per la movimentazione di aria fino a +150 °C.
- Esecuzioni speciali per temperature +300 °C.
- Ventilatore in acciaio inox.
- Certificazione ATEX Categoria 2.
- Accoppiamento elastico sistema 8.

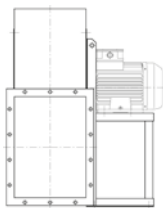
**Ventilatore:**

- Rivestimento in lamiera di acciaio.
- Girante con pale rovesce, in lamiera di acciaio di elevata robustezza, progettata specificamente per aria pulita e polverosa.
- Motore ad accoppiamento diretto.
- Con finestrella di ispezione e pulizia a partire dalla taglia 560.
- Tutte le casse sono saldate in continuo.

\*Le immagini hanno soltanto finalità illustrativa, il prodotto può variare in funzione della taglia, delle specifiche e della posizione.

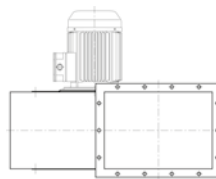
**Forme costruttive motore diretto**

**SISTEMA**  
**4**



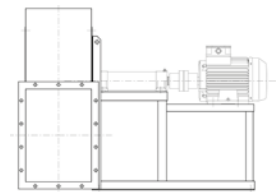
Azionamento diretto, girante montata sull'asse motore, montato sulla sedia.

**SISTEMA**  
**5**



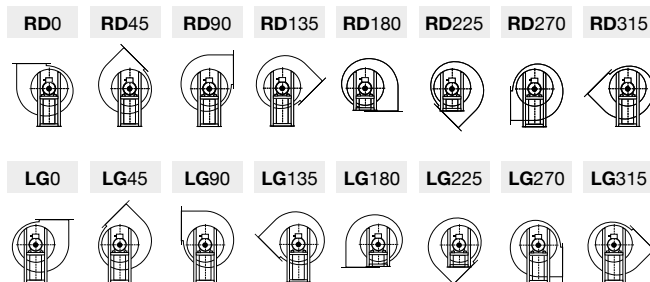
Azionamento diretto, girante montata sull'asse motore, motore a flangia montato sulla cassa del ventilatore.

**SISTEMA**  
**8**



Azionamento con accoppiamento elastico, girante montata sull'asse di supporto, montato sul motore tramite accoppiamento elastico. L'intero gruppo è montato sul basamento del ventilatore.

**Orientamenti**



## MOTORE A TRASMISSIONE

# CAAF-X

Ventilatori ad alta pressione azionati a trasmissione, dotati di motore elettrico, con gruppo di pulegge, cinghie e protezioni normalizzate secondo la norma ISO 13857

Progettati per aria pulita e polverosa



partire dalla taglia 560.  
 • Tutte le casse sono saldate in continuo.  
 • Temperatura massima dell'aria da movimentare: -25 °C +90 °C.

#### Motore:

- Motori con rendimento IE3.
- Motori in classe F, con cuscinetti a sfera, grado di protezione IP55.
- Trifase 230/400 V 50 Hz (fino a 4 kW) e 400/690 V 50 Hz (potenze superiori a 4 kW).
- Temperatura di esercizio: -25 °C +50 °C.

#### Finitura:

- Anticorrosiva in resina di poliestere polimerizzata a 190 °C, previo sgrassaggio con trattamento nanotecnologico senza fosfati.

#### Su richiesta:

- Avvolgimenti speciali per diversi livelli di tensione.
- Ventilatore predisposto per la movimentazione di aria fino a +300 °C.
- Ventilatore in acciaio inox.
- Certificazione ATEX Categoria 2.
- Accoppiamento elastico sistema 8.

\*Le immagini hanno soltanto finalità illustrativa, il prodotto può variare in funzione della taglia, delle specifiche e della posizione.

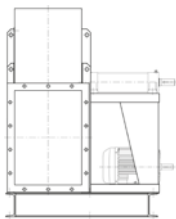
#### Ventilatore:

- Rivestimento in lamiera di acciaio.
- Girante con pale rovesce, in lamiera di acciaio di elevata robustezza, progettata specificamente per aria pulita e polverosa.
- Motore montato su basamento generale.
- Con finestrella di ispezione e pulizia a

### Forme costruttive motore a trasmissione

#### SISTEMA

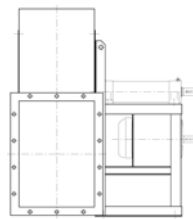
# 12



Azionamento a trasmissione, come nel SISTEMA 1, con il motore e il ventilatore montati sul basamento comune. Posizioni del motore "W" o "Z" e in casi eccezionali "X" o "Y".

#### SISTEMA

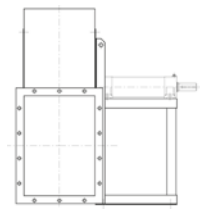
# 9



Azionamento a trasmissione, come nel SISTEMA 1, con il motore montato sul fianco della sedia in posizione "W" o "Z".

#### SISTEMA

# 1



Azionamento a trasmissione, girante montata sull'asse di supporto. Supporto montato sulla sedia.

### Orientamenti

RD0

RD45

RD90

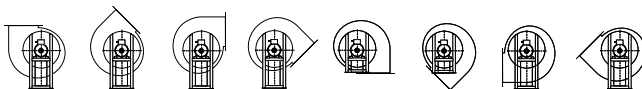
RD135

RD180

RD225

RD270

RD315



LG0

LG45

LG90

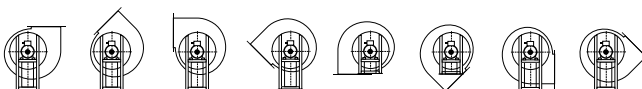
LG135

LG180

LG225

LG270

LG315





**SELEZIONE RAPIDA**
**SISTEMA 4**
**Caratteristiche di aspirazione**

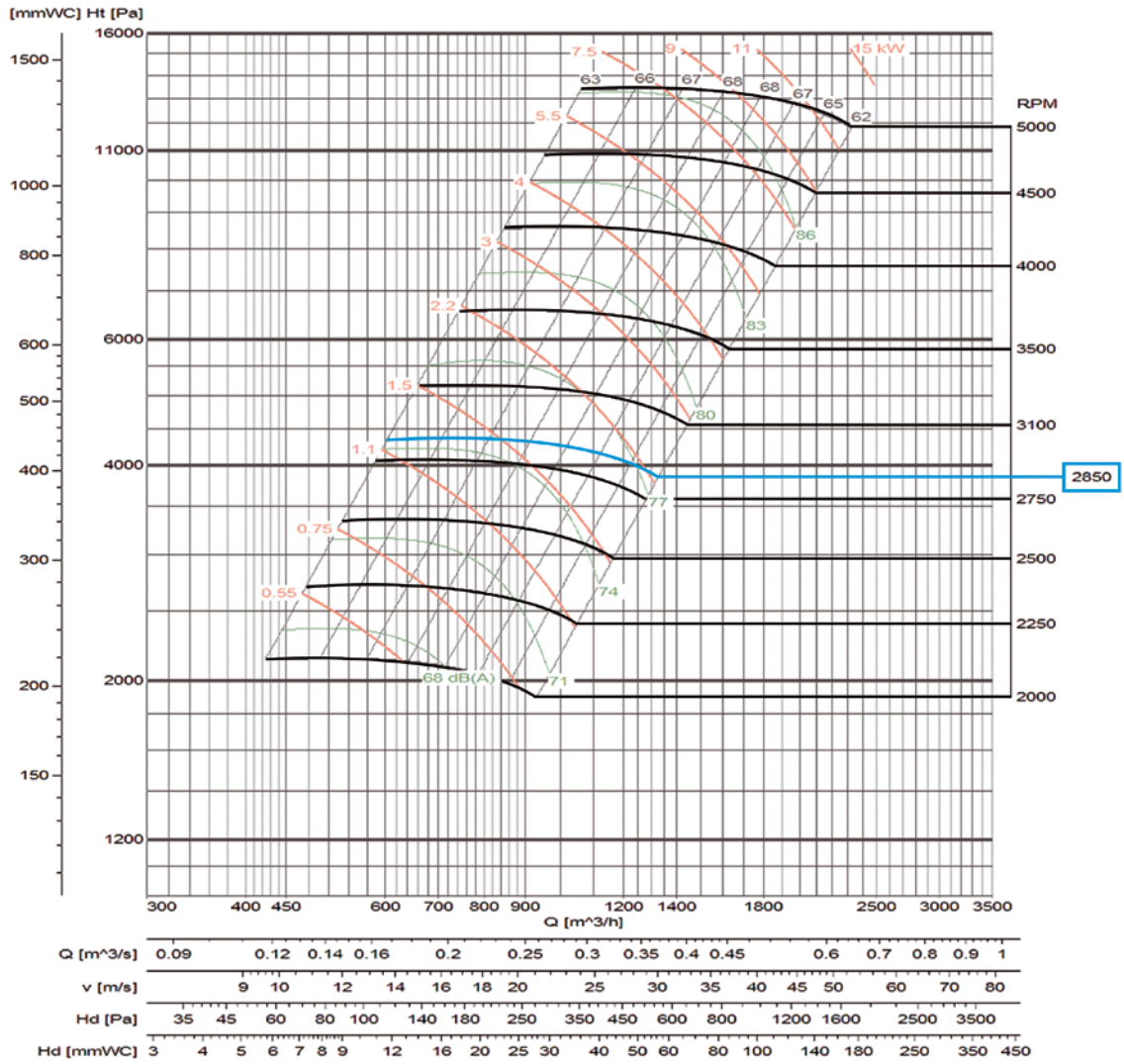
Modello	Frame	kW ass	kW inst.	giri/ min	dB	V m <sup>3</sup> /s															
						0,167	0,183	0,2	0,23	0,267	0,3	0,33	0,367	0,416	0,467	0,516	0,58	0,67			
						Pt kgf/m <sup>2</sup> = mmH <sub>2</sub> O															
CAAF 475/A	90 L/2	2	2,2	2840	81	425	425	425	425	415	410	410									
CAAF 475/A	100 LA/2	2,7	3	2850	81								410	410							
CAAF 560/B	112 M/2	3,7	4	2860	85				530	535	535	535	535								
CAAF 560/B	132 SA/2	5	5,5	2900	85									525	515	505	485				
CAAF 560/A	112 M/2	3,7	4	2860	88				625	630	625	620	615								
CAAF 560/A	132 SA/2	5	5,5	2900	88									610	600	595	570				
CAAF 630/B	132 SA/2	5	5,5	2900	89				715	715	715	710	705	700							
CAAF 630/B	132 SB/2	7	7,5	2900	89											695	690	680			
CAAF 630/A	132 SB/2	7	7,5	2900	91				760	760	760	760	760	760	765	760	760				
CAAF 630/A	160 MA/2	8,6	11	2910	91															760	
CAAF 710/B	132 SB/2	7,2	7,5	2900	94					870	875	880	880	880							
CAAF 710/B	160 MA/2	10	11	2910	91															875	
CAAF 710/A	160 MA/2	10	11	2910	94								950	950	950	950	950				
CAAF 710/A	160 MB/2	14,2	15	2930	94															950	
CAAF 800/B	160 MB/2	14,5	15	2930	96									1060	1065	1070	1070	1070			
CAAF 800/A	160 MB/2	14	15	2930	99									1170	1175	1180	1180				
CAAF 800/A	160 L/2	18	18,5	2940	99															1185	
CAAF 900/B	180 M/2	20	22	2950	99											1320	1320	1330			
CAAF 900/A	200 LA/2	28	30	2950	100															1440	1445

Modello	Frame	kW ass	kW inst.	giri/ min	dB	V m <sup>3</sup> /s														
						0,75	0,83	0,93	1,05	1,2	1,33	1,5	1,67	1,87	2,08	2,33				
						Pt kgf/m <sup>2</sup> = mmH <sub>2</sub> O														
CAAF 630/B	132 SB/2	7	7,5	2900	89	670														
CAAF 630/A	160 MA/2	8,6	11	2910	91	750	740													
CAAF 710/B	160 MA/2	10	11	2910	91	870														
CAAF 710/B	160 MB/2	8,7	15	2930	91		855	845	820											
CAAF 710/A	160 MB/2	14,2	15	2930	94	945	945	940												
CAAF 710/A	160 L/2	18	18,5	2940	94				930	920										
CAAF 800/B	160 MB/2	14,5	15	2930	96	1070														
CAAF 800/B	160 L/2	18	18,5	2940	96		1060	1060	1060	1060										
CAAF 800/B	180 M/2	21,5	22	2950	96						1055	1050								
CAAF 800/A	160 L/2	18	18,5	2940	99	1185	1185													
CAAF 800/A	180 M/2	21	22	2950	99			1180	1180											
CAAF 800/A	200 LA/2	28,5	30	2950	99					1180	1165	1160	1150							
CAAF 900/B	180 M/2	20	22	2950	99	1330	1330													
CAAF 900/B	200 LA/2	29	30	2950	99						1320	1310	1305							
CAAF 900/B	200 LB/2	36	37	2960	101							1310	1310	1305						
CAAF 900/B	225 M/2	43,5	45	2960	101										1295	1295				
CAAF 900/A	200 LA/2	28	30	2950	100	1450	1450	1450												
CAAF 900/A	200 LB/2	36	37	2960	100				1450	1430										
CAAF 900/A	225 M/2	44	45	2960	102						1435	1430	1420							
CAAF 900/A	250 M/2	53	55	2970	102										1415	1400	1390			

Tolleranza portata  $\pm 5$  %  
Tolleranza livello sonoro  $+3...5$  dB

Curve caratteristiche

CAAF 475



LARGE SERIES

Tolleranza portata ±5 %  
 Tolleranza livello sonoro +3...5 dB  
 Tolleranza assorbimento kW ±3 %

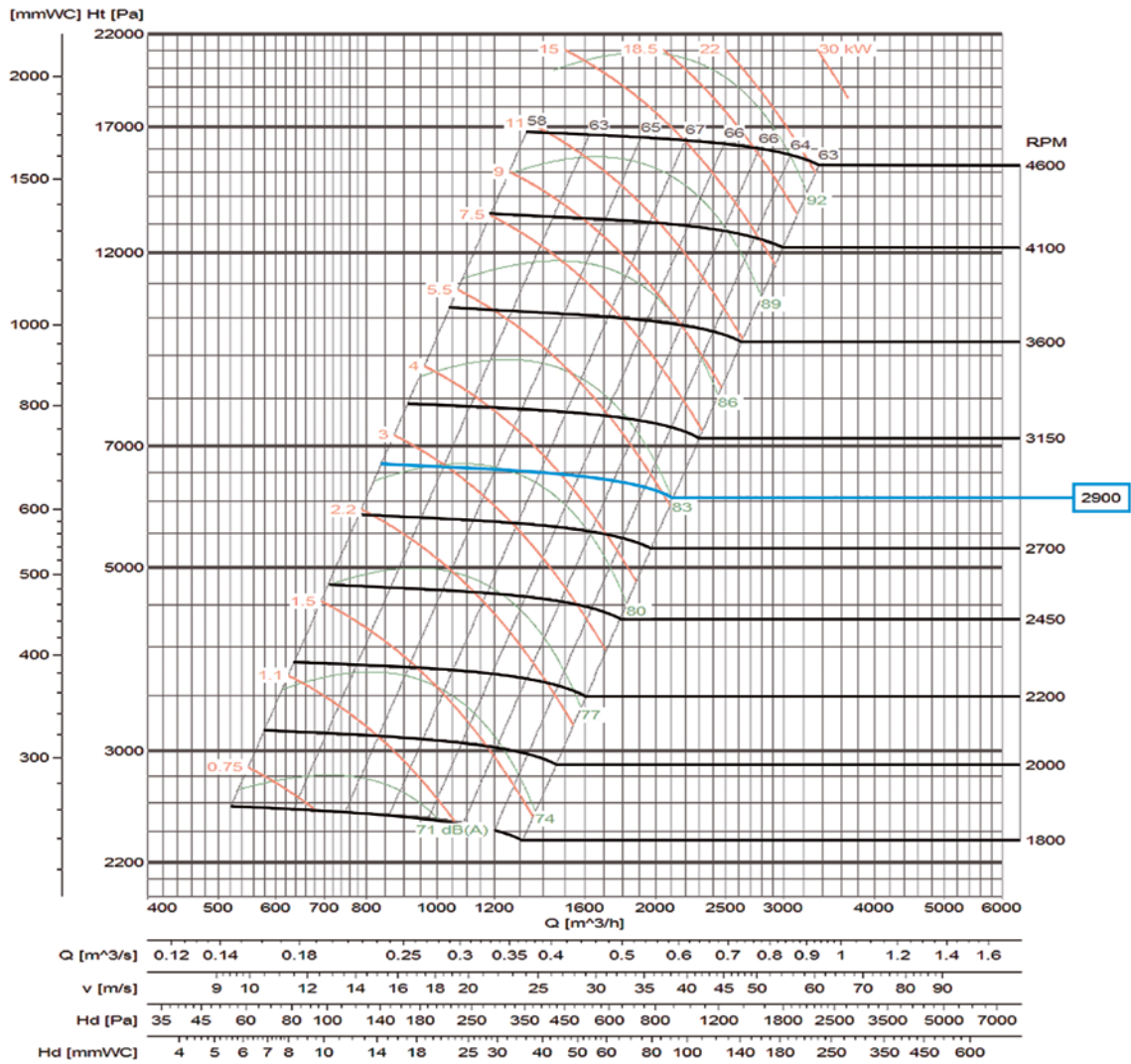
Caratteristiche di mandata

giri/min

Caratteristiche per:  
 sistema 4 e 5 su motore  
 diretto con 2/4/6/8 poli in  
 funzione del modello.

Curve caratteristiche

CAAF 560



LARGE SERIES

Tolleranza portata ±5 %  
 Tolleranza livello sonoro +3...5 dB  
 Tolleranza assorbimento kW ±3 %

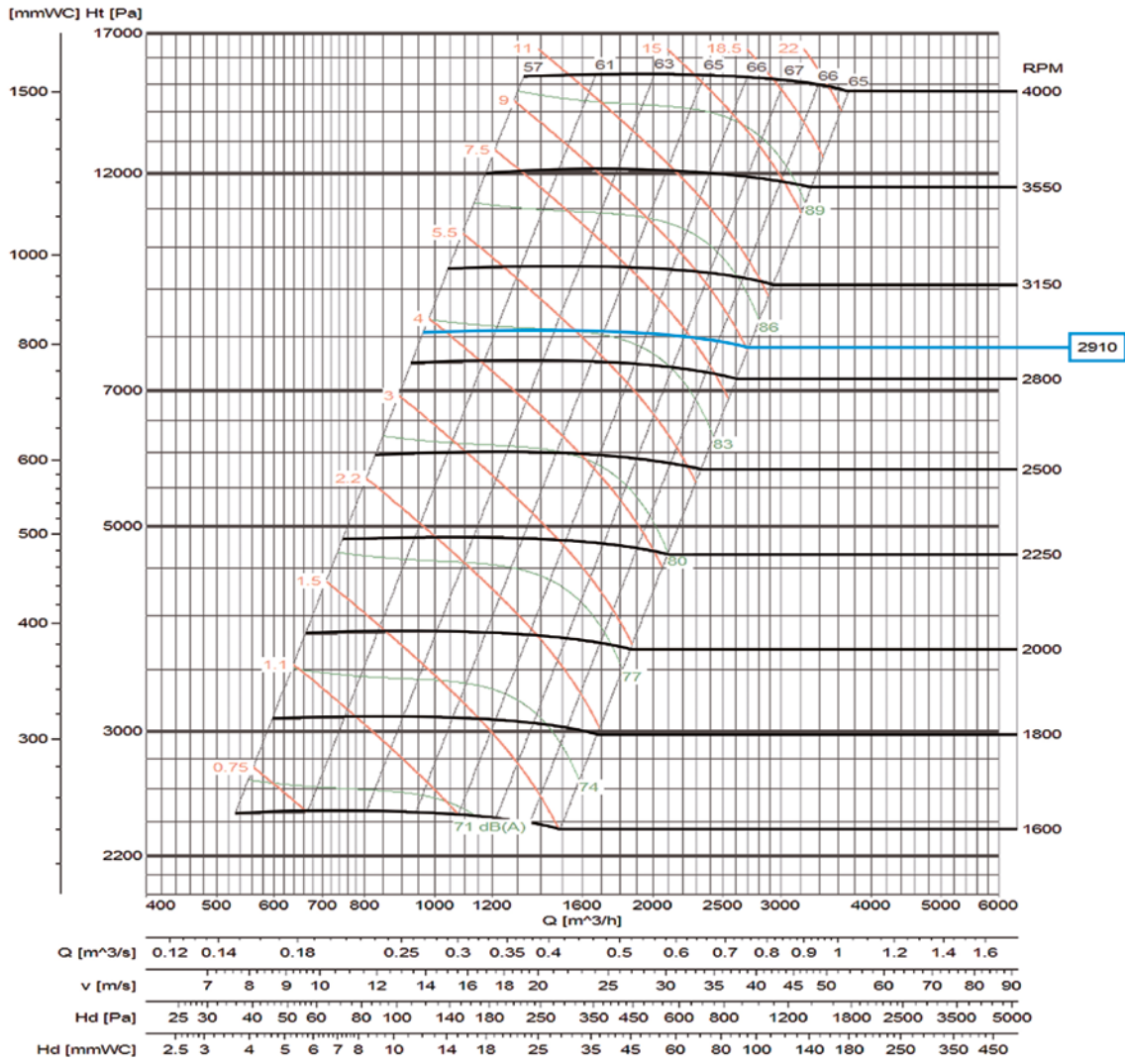
Caratteristiche di mandata

giri/min

Caratteristiche per:  
 sistema 4 e 5 su motore  
 diretto con 2/4/6/8 poli in  
 funzione del modello.

Curve caratteristiche

CAAF 630



LARGE SERIES

Tolleranza portata ±5 %  
 Tolleranza livello sonoro +3...5 dB  
 Tolleranza assorbimento kW ±3 %

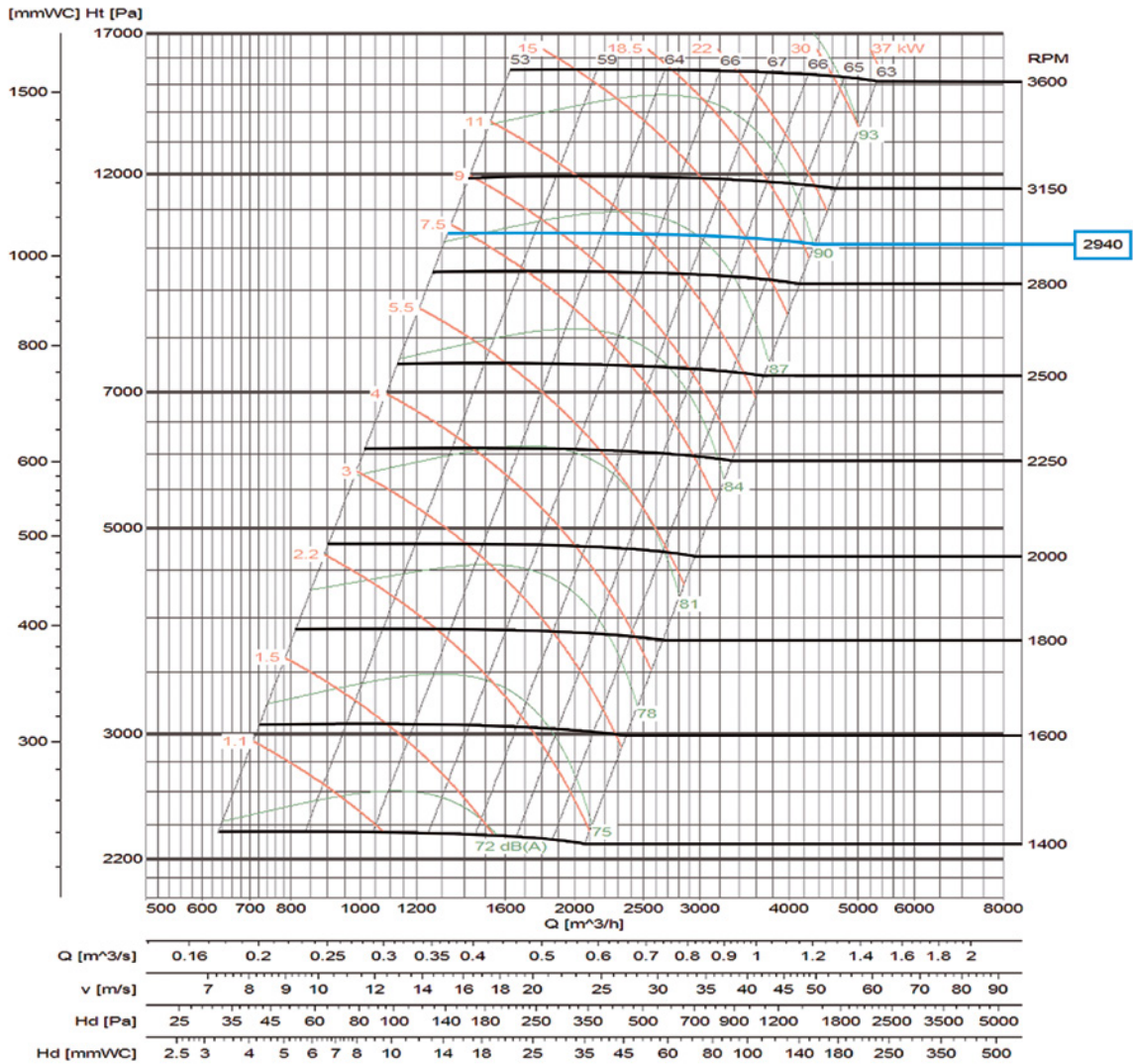
Caratteristiche di mandata

giri/min

Caratteristiche per:  
 sistema 4 e 5 su motore  
 diretto con 2/4/6/8 poli in  
 funzione del modello.

Curve caratteristiche

CAAF 710



LARGE SERIES

Tolleranza portata ±5 %  
 Tolleranza livello sonoro +3...5 dB  
 Tolleranza assorbimento kW ±3 %

Caratteristiche di mandata

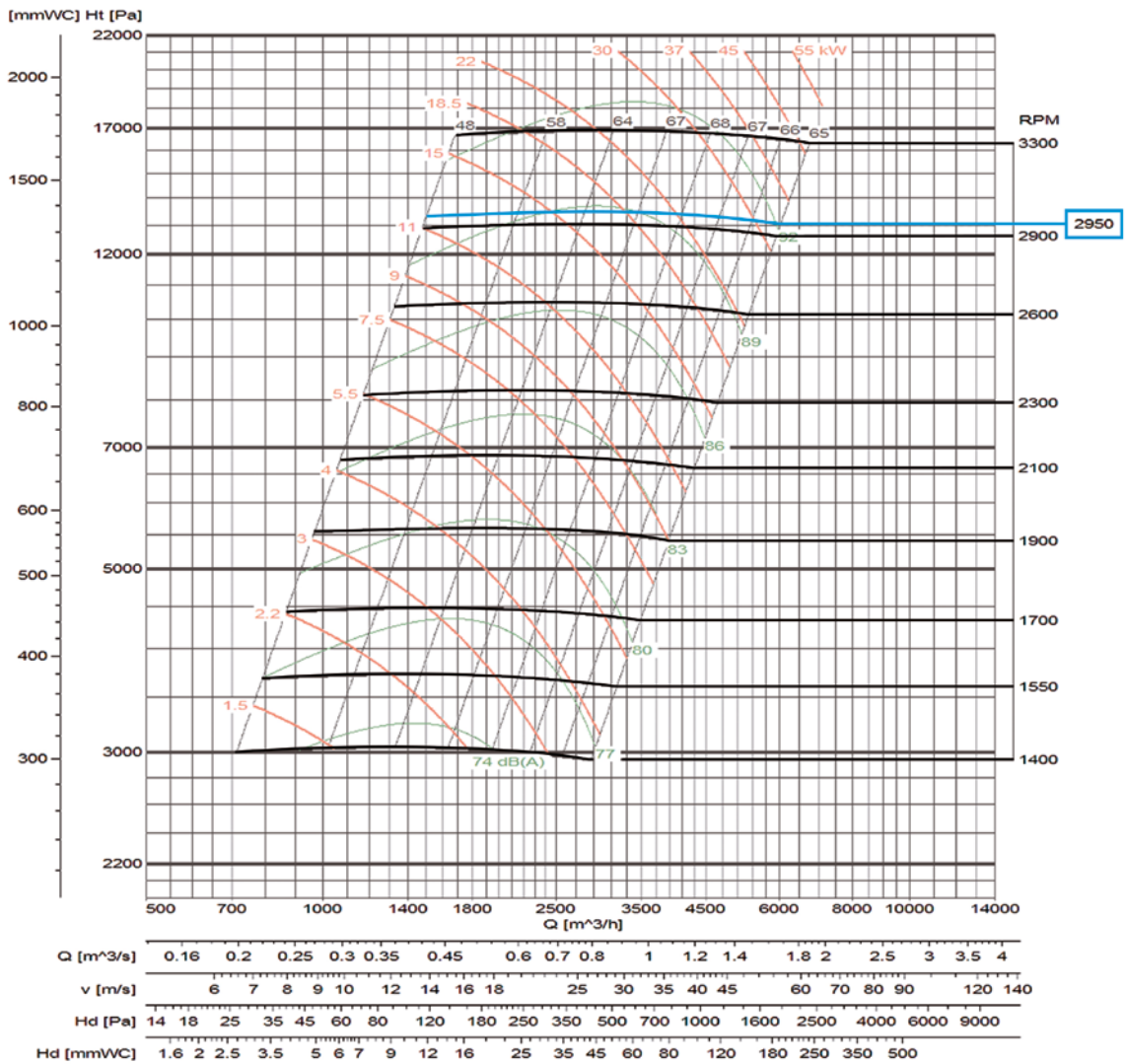
giri/min

Caratteristiche per:  
 sistema 4 e 5 su motore  
 diretto con 2/4/6/8 poli in  
 funzione del modello.



Curve caratteristiche

CAAF 800



LARGE SERIES

Tolleranza portata  $\pm 5\%$   
 Tolleranza livello sonoro  $+3...5$  dB  
 Tolleranza assorbimento kW  $\pm 3\%$

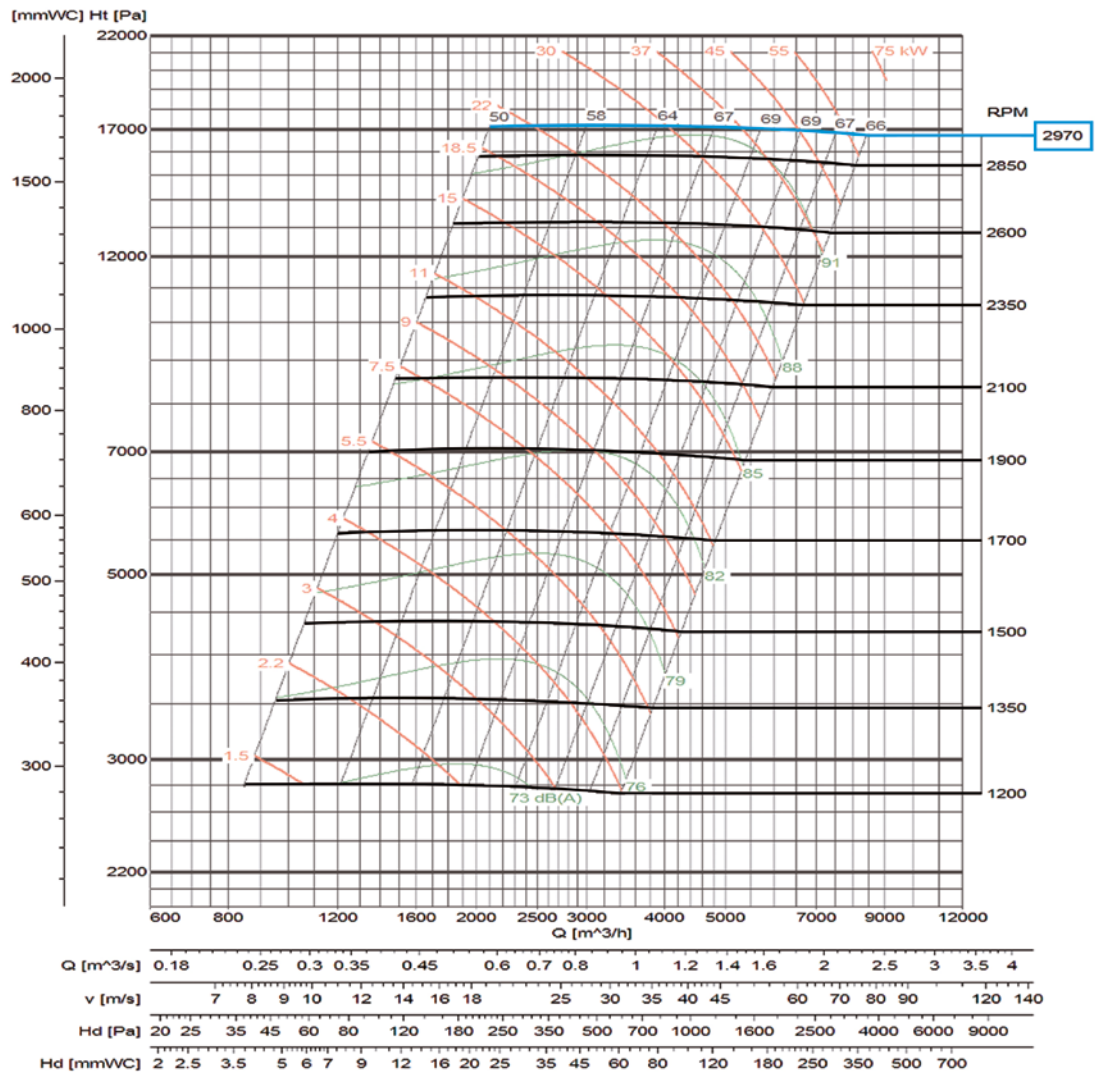
Caratteristiche di mandata

giri/min

Caratteristiche per:  
 sistema 4 e 5 su motore  
 diretto con 2/4/6/8 poli in  
 funzione del modello.

Curve caratteristiche

CAAF 900



LARGE SERIES

Tolleranza portata  $\pm 5\%$   
 Tolleranza livello sonoro  $+3...5$  dB  
 Tolleranza assorbimento kW  $\pm 3\%$

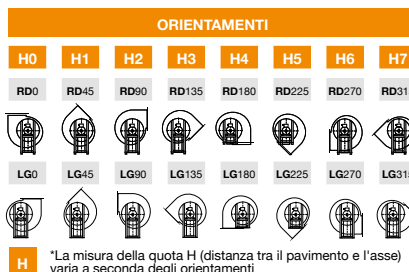
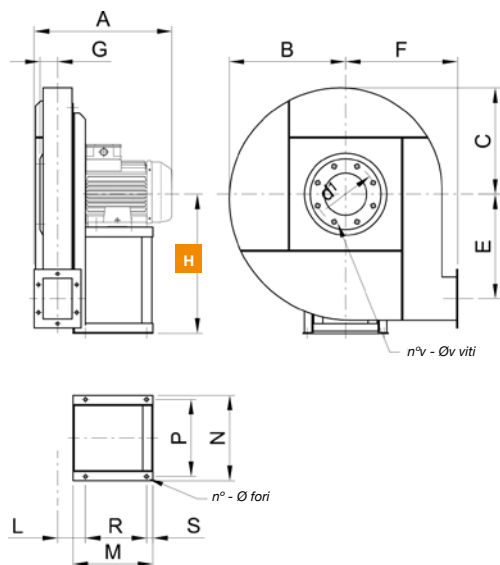
Caratteristiche di mandata

giri/min

Caratteristiche per:  
 sistema 4 e 5 su motore  
 diretto con 2/4/6/8 poli in  
 funzione del modello.

Dimensioni in mm

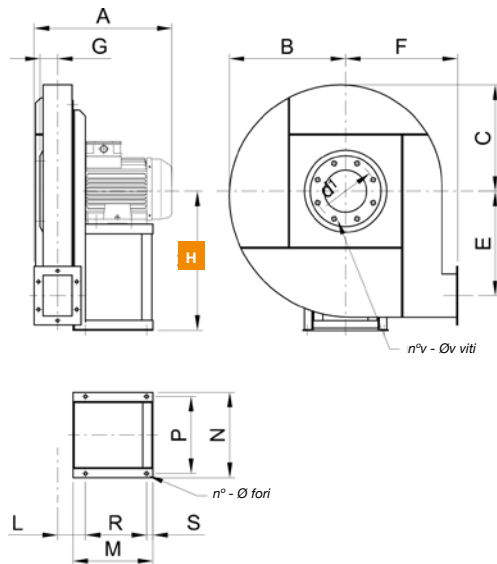
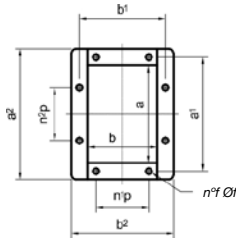
**CAAF 475...900**



Frame	A*	B	C	E	F	G	HO-1-2-3	H4-5	H6-7	L	M*	N	P	R*	S	n°	Φ	
CAAF 475/A	90 L/2	420	380	350	337	355	59	450	355	450	101	215	269	245	140	25	4	10
CAAF 475/A	100 LA/2	450	380	350	337	355	59	450	355	450	101	260	312	280	185	25	4	12
CAAF 560/B	112 M/2	465	425	390	380	400	63	500	400	500	106	260	312	280	185	25	4	12
CAAF 560/B	132 SA/2	555	425	390	380	400	63	500	400	500	106	320	342	310	245	25	4	12
CAAF 560/A	112 M/2	465	425	390	380	400	63	500	400	500	106	260	312	280	185	25	4	12
CAAF 560/A	132 SA/2	555	425	390	380	400	63	500	400	500	106	320	342	310	245	25	4	12
CAAF 630/B	132 SA/2	565	470	430	420	450	70	560	450	560	112	320	342	310	245	25	4	12
CAAF 630/B	132 SB/2	565	470	430	420	450	70	560	450	560	112	320	342	310	245	25	4	12
CAAF 630/A	132 SB/2	565	470	430	420	450	70	560	450	560	112	320	342	310	245	25	4	12
CAAF 630/A	160 MA/2	595	470	430	420	450	70	560	450	560	112	320	342	310	245	25	4	12
CAAF 710/B	132 SB/2	580	525	475	470	475	77	630	475	630	119	320	342	310	245	25	4	12
CAAF 710/B	160 MA/2	650	525	475	470	475	77	630	475	630	119	425	440	400	345	30	4	14
CAAF 710/B	160 MB/2	650	525	475	470	475	77	630	475	630	119	425	440	400	345	30	4	14
CAAF 710/A	160 MA/2	650	525	475	470	475	77	630	475	630	119	425	440	400	345	30	4	14
CAAF 710/A	160 MB/2	650	525	475	470	475	77	630	475	630	119	425	440	400	345	30	4	14
CAAF 710/A	160 L/2	730	525	475	470	475	77	630	475	630	119	425	440	400	345	30	4	14
CAAF 800/B	160 MB/2	665	595	540	537	530	85	710	530	710	127	425	440	400	345	30	4	14
CAAF 800/B	160 L/2	745	595	540	537	530	85	710	530	710	127	425	440	400	345	30	4	14
CAAF 800/B	180 M/2	785	595	540	537	530	85	710	530	710	127	470	490	450	370	30	4	17
CAAF 800/A	160 MB/2	665	595	540	537	530	85	710	530	710	127	425	440	400	345	30	4	14
CAAF 800/A	160 L/2	745	595	540	537	530	85	710	530	710	127	425	440	400	345	30	4	14
CAAF 800/A	180 M/2	785	595	540	537	530	85	710	530	710	147	470	490	450	370	30	4	17
CAAF 800/A	200 LA/2	845	595	540	537	530	85	710	530	710	157	540	608	565	420	40	4	19
CAAF 900/B	180 M/2	805	670	615	600	600	92	800	600	800	156	470	490	450	370	30	4	17
CAAF 900/B	200 LA/2	865	670	615	600	600	92	800	600	800	166	540	558	515	420	40	4	19
CAAF 900/B	200 LB/2	865	670	615	600	600	92	800	600	800	166	540	558	515	420	40	4	19
CAAF 900/B	225 M/2	915	670	615	600	600	92	800	600	800	166	550	608	565	430	40	4	19
CAAF 900/A	200 LA/2	865	670	615	600	600	92	800	600	800	166	540	558	515	420	40	4	19
CAAF 900/A	200 LB/2	865	670	615	600	600	92	800	600	800	166	540	558	515	420	40	4	19
CAAF 900/A	225 M/2	915	670	615	600	600	92	800	600	800	166	550	608	565	430	40	4	19
CAAF 900/A	250 M/2	990	670	615	600	600	92	800	600	800	166	620	704	645	490	50	4	19

\*Per strutture per "ALTA TEMP." quote "A-M-R" + 50 mm.  
kg = peso ventilatore con motore.  
GD² = momento di inerzia della girante, espresso in kgf x m²

LARGE SERIES

**Dimensioni in mm**
**CAAF 475...900**

**BOCCHETTA DI MANDATA**

**ORIENTAMENTI**


**H** \*La misura della quota H (distanza tra il pavimento e l'asse) varia a seconda degli orientamenti

**BOCCHETTA DI MANDATA**

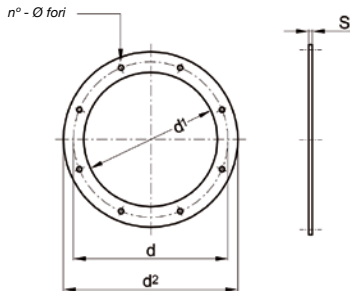
	d'	n°v	Øv	a	b	a'	b'	a <sup>2</sup>	b <sup>2</sup>	n°p	n°p	n°f	Øf	Kg	GD <sup>2</sup>
CAAF 475/A	200	8	M6	129	95	165	130	189	155	-	1-100	6	10	65	1
CAAF 475/A	200	8	M6	129	95	165	130	189	155	-	1-100	6	10	75	1
CAAF 560/B	219	8	M6	145	106	182	141	215	176	-	1-112	6	10	90	1,6
CAAF 560/B	219	8	M6	145	106	182	141	215	176	-	1-112	6	10	110	1,6
CAAF 560/A	219	8	M6	145	106	182	141	215	176	-	1-112	6	10	95	2,3
CAAF 560/A	219	8	M6	145	106	182	141	215	176	-	1-112	6	10	120	2,3
CAAF 630/B	241	8	M6	165	117	200	153	235	187	-	1-112	6	10	135	2,9
CAAF 630/B	241	8	M6	165	117	200	153	235	187	-	1-112	6	10	140	2,9
CAAF 630/A	241	8	M6	165	117	200	153	235	187	-	1-112	6	10	145	3,3
CAAF 630/A	241	8	M6	165	117	200	153	235	187	-	1-112	6	10	160	3,3
CAAF 710/B	265	8	M6	185	131	219	167	255	201	-	1-112	6	10	165	4,6
CAAF 710/B	265	8	M6	185	131	219	167	255	201	-	1-112	6	10	190	4,6
CAAF 710/B	265	8	M6	185	131	219	167	255	201	-	1-112	6	10	225	4,6
CAAF 710/A	265	8	M6	185	131	219	167	255	201	-	1-112	6	10	200	5,8
CAAF 710/A	265	8	M6	185	131	219	167	255	201	-	1-112	6	10	230	5,8
CAAF 710/A	265	8	M6	185	131	219	167	255	201	-	1-112	6	10	250	5,8
CAAF 800/B	292	8	M8	205	146	241	182	275	216	1-112	1-112	8	12	270	7,5
CAAF 800/B	292	8	M8	205	146	241	182	275	216	1-112	1-112	8	12	290	7,5
CAAF 800/B	292	8	M8	205	146	241	182	275	216	1-112	1-112	8	12	320	7,5
CAAF 800/A	292	8	M8	205	146	241	182	275	216	1-112	1-112	8	12	280	10
CAAF 800/A	292	8	M8	205	146	241	182	275	216	1-112	1-112	8	12	290	10
CAAF 800/A	292	8	M8	205	146	241	182	275	216	1-112	1-112	8	12	320	10
CAAF 800/A	292	8	M8	205	146	241	182	275	216	1-112	1-112	8	12	370	10
CAAF 900/B	332	8	M8	229	164	265	200	299	234	1-112	1-112	8	12	370	12,5
CAAF 900/B	332	8	M8	229	164	265	200	299	234	1-112	1-112	8	12	400	12,5
CAAF 900/B	332	8	M8	229	164	265	200	299	234	1-112	1-112	8	12	460	12,5
CAAF 900/B	332	8	M8	229	164	265	200	299	234	1-112	1-112	8	12	500	12,5
CAAF 900/A	332	8	M8	229	164	265	200	299	234	1-112	1-112	8	12	420	15,5
CAAF 900/A	332	8	M8	229	164	265	200	299	234	1-112	1-112	8	12	480	15,5
CAAF 900/A	332	8	M8	229	164	265	200	299	234	1-112	1-112	8	12	520	15,5
CAAF 900/A	332	8	M8	229	164	265	200	299	234	1-112	1-112	8	12	600	15,5

\*Per strutture per "ALTA TEMP." quote "A-M-R" + 50 mm.  
kg = peso ventilatore con motore.  
GD<sup>2</sup> = momento di inerzia della girante, espresso in kgf x m<sup>2</sup>

Per ottenere le dimensioni dei sistemi 1, 9 e 12 rivolgersi al nostro team tecnico.

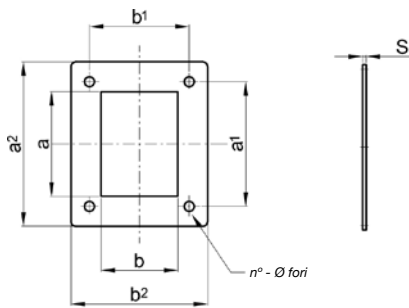
Accessori

Controflangia di aspirazione



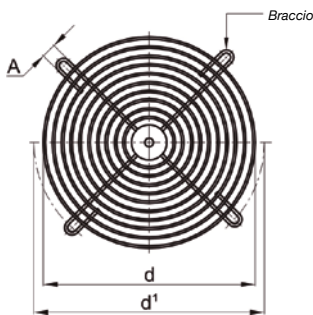
	d	d¹	d²	n°	Φ	s	Kg
CAAF 475	200	165	235	8	9	4	0,65
CAAF 560	219	185	255	8	9	4	0,7
CAAF 630	241	205	275	8	9	4	0,75
CAAF 710	265	229	299	8	9	4	0,8
CAAF 800	292	255	325	8	11	4	1
CAAF 900	332	286	366	8	11	5	1,6

Controflangia di mandata



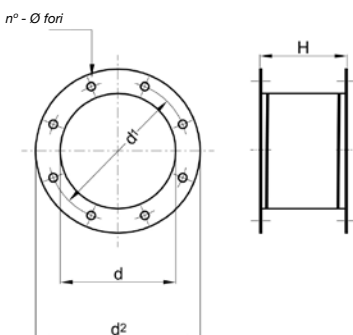
	a	b	a¹	b¹	a²	b²	n¹p	n²p	n°	Φ	s	Kg
CAAF 475	129	95	165	130	189	155	-	1-100	6	10	4	0,5
CAAF 560	145	106	182	141	215	176	-	1-112	6	10	4	0,7
CAAF 630	165	117	200	153	235	187	-	1-112	6	10	4	0,75
CAAF 710	185	131	219	167	255	201	-	1-112	6	10	4	0,8
CAAF 800	206	147	241	182	276	217	1-112	1-112	8	12	4	0,9
CAAF 900	229	167	265	200	299	234	1-112	1-112	8	12	4	1

Rete di protezione in aspirazione



	d	d¹	A	n°	Kg
CAAF 475	165	200	9	4	0,15
CAAF 560	185	219	9	4	0,18
CAAF 630	205	241	9	4	0,2
CAAF 710	229	265	9	4	0,25
CAAF 800	255	292	11	4	0,3
CAAF 900	286	332	11	4	0,35

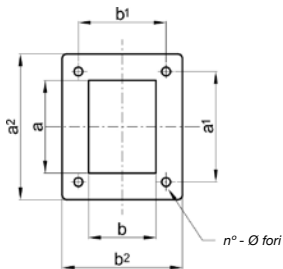
Giunto antivibrante di aspirazione



	d	d¹	d²	n°	Φ	H	Kg
CAAF 475	200	165	235	8	9	200	1,6
CAAF 560	219	185	255	8	9	200	1,7
CAAF 630	241	205	275	8	9	200	1,8
CAAF 710	265	229	299	8	9	200	2
CAAF 800	292	255	325	8	11	200	2,2
CAAF 900	332	286	366	8	11	200	3,4

## Accessori

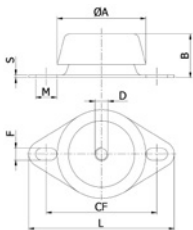
### Giunto antivibrante di mandata



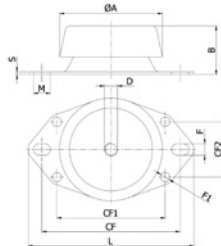
	a	b	a <sup>1</sup>	b <sup>1</sup>	a <sup>2</sup>	b <sup>2</sup>	n <sup>1</sup> p	n <sup>2</sup> p	n <sup>0</sup>	Φ	H	Kg
CAAF 475	129	95	165	130	189	155	-	1-100	6	10	200	1,2
CAAF 560	145	106	182	141	215	176	-	1-112	6	10	200	1,6
CAAF 630	165	117	200	153	235	187	-	1-112	6	10	200	1,7
CAAF 710	185	131	219	167	255	201	-	1-112	6	10	200	1,8
CAAF 800	206	147	241	182	276	217	1-112	1-112	8	12	200	2
CAAF 900	229	164	265	200	299	234	1-112	1-112	8	12	200	2,2

### Ammortizzatori

#### TIPO 1

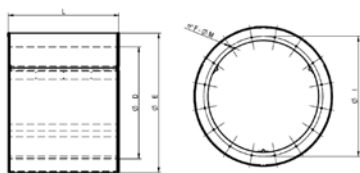


#### TIPO 2



MODELLO AMMORTIZZATORI		TIPO	ØA	B	D	CF	CF1	CF2	F	ØF1	L	M	S
CAAF 475	CF 623110	1	67	33...34	10	76,5	-	-	9	-	90,5	16	2
CAAF 560	CF 623110	1	67	33...34	10	76,5	-	-	9	-	90,5	16	2
CAAF 630	CF 623110	1	67	33...34	10	76,5	-	-	9	-	90,5	16	2
CAAF 710	CF 623110	1	67	33...34	10	76,5	-	-	9	-	90,5	16	2
CAAF 800	CF 924512	2	92	44...45	12	120	98	50	10,5	8,5	130	15,5	2,5
CAAF 900	CF 924512	2	92	44...45	12	120	98	50	10,5	8,5	130	15,5	2,5

### Silenziatori circolari



I silenziatori vengono utilizzati per ridurre il livello di rumore negli impianti di condizionamento o ventilazione; sono in acciaio zincato

- Su richiesta: altre versioni con materiali diversi.

ØD	ØE	L	ØI	F	ØM	ØD	ØE	L	ØI	F	ØM
315	515	ØD,1,5ØD, 2ØD	355	8	M8	900	1100	ØD,1,5ØD, 2ØD	970	16	M10
355	555	ØD,1,5ØD, 2ØD	395	8	M8	1000	1200	ØD,1,5ØD, 2ØD	1070	16	M10
400	600	ØD,1,5ØD, 2ØD	450	8	M8	1120	1320	ØD,1,5ØD, 2ØD	1190	20	M10
450	650	ØD,1,5ØD, 2ØD	500	8	M8	1250	1450	ØD,1,5ØD, 2ØD	1320	20	M10
500	700	ØD,1,5ØD, 2ØD	560	12	M8	1400	1600	ØD,1,5ØD, 2ØD	1470	20	M10
560	760	ØD,1,5ØD, 2ØD	620	12	M8	1500	1700	ØD,1,5ØD, 2ØD	1570	20	M10
630	830	ØD,1,5ØD, 2ØD	690	12	M8	1600	1800	ØD,1,5ØD, 2ØD	1680	24	M14
710	910	ØD,1,5ØD, 2ØD	770	16	M8	1700	1900	ØD,1,5ØD, 2ØD	1780	24	M14
800	1000	ØD,1,5ØD, 2ØD	860	16	M8	1800	2000	ØD,1,5ØD, 2ØD	1880	24	M14