

MOTORE DIRETTO

# CMTC

**Ventilatori centrifughi a pala aperta e semplice aspirazione, di elevata robustezza, con rivestimento e girante in lamiera di acciaio**

**Progettati per aria contenente grandi quantità di polvere e materiale in sospensione**



**Ventilatore:**

- Rivestimento in lamiera di acciaio.
- Girante con pale rovesce, in lamiera di acciaio di elevata robustezza, progettata specificamente per aria contenente grandi quantità di polvere e materiale in sospensione.
- Motore ad accoppiamento diretto.
- Con finestrella di ispezione e pulizia a partire dalla taglia 560.
- Cassa saldata in continuo a partire dalla taglia 800.

- Temperatura massima dell'aria da movimentare: -25 °C +90 °C.

**Motore:**

- Motori di efficienza IE3 per potenze uguali o superiori a 0,75 kW, ad esclusione delle versioni monofase, 2 velocità e 8 poli.
- Motori in classe F, con cuscinetti a sfera, grado di protezione IP55.
- Trifase 230/400 V 50 Hz (fino a 4 kW) e 400/690 V 50 Hz (potenze superiori a 4 kW).
- Temperatura di esercizio: -25 °C +50 °C.

**Finitura:**

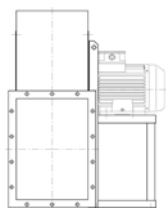
- Anticorrosiva in resina di poliester polimerizzata a 190 °C, previo sgrassaggio con trattamento nanotecnologico senza fosfati.

**Su richiesta:**

- Avvolgimenti speciali per diversi livelli di tensione.
- Ventilatore predisposto per la movimentazione di aria fino a +150 °C.
- Esecuzioni speciali per temperature +300 °C.
- Ventilatore in acciaio inox.
- Certificazione ATEX Categoria 2.
- Accoppiamento elastico sistema 8.

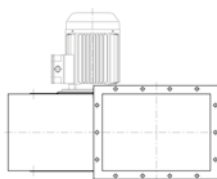
**Forme costruttive motore diretto**

**SISTEMA**  
**4**



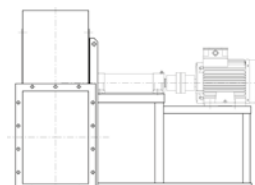
Azionamento diretto, girante montata sull'asse motore, montato sulla sedia.

**SISTEMA**  
**5**



Azionamento diretto, girante montata sull'asse motore, motore a flangia montato sulla cassa del ventilatore.

**SISTEMA**  
**8**



Azionamento con accoppiamento elastico, girante montata sull'asse di supporto, montato sul motore tramite accoppiamento elastico. L'intero gruppo è montato sul basamento del ventilatore.

**Orientamenti**

RD0	RD45	RD90	RD135	RD180	RD225	RD270	RD315
LG0	LG45	LG90	LG135	LG180	LG225	LG270	LG315



## MOTORE A TRASMISSIONE

# CMTC-X

Ventilatori centrifughi a pala aperta azionati a trasmissione, dotati di motore elettrico, con gruppo di pulegge, cinghie e protezioni normalizzate secondo la norma ISO 13857

Progettati per aria contenente grandi quantità di polvere e materiale in sospensione



- Temperatura massima dell'aria da movimentare: -25 °C +90 °C.

#### Motore:

- Motori con rendimento IE3.
- Motori in classe F, con cuscinetti a sfera, grado di protezione IP55.
- Trifase 230/400 V 50 Hz (fino a 4 kW) e 400/690 V 50 Hz (potenze superiori a 4 kW).
- Temperatura di esercizio: -25 °C +50 °C.

#### Finitura:

- Anticorrosiva in resina di poliestere polimerizzata a 190 °C, previo sgrassaggio con trattamento nanotecnologico senza fosfati.

#### Su richiesta:

- Avvolgimenti speciali per diversi livelli di tensione.
- Ventilatore predisposto per la movimentazione di aria fino a +300 °C.
- Ventilatore in acciaio inox.
- Certificazione ATEX Categoria 2.
- Accoppiamento elastico sistema 8.

#### Ventilatore:

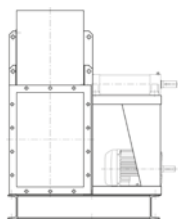
- Rivestimento in lamiera di acciaio.
- Girante con pale rovesce, in lamiera di acciaio di elevata robustezza, progettata specificamente per aria contenente grandi quantità di polvere e materiale in sospensione.
- Motore montato su basamento generale.
- Con finestrella di ispezione e pulizia a partire dalla taglia 560.
- Cassa saldata in continuo a partire dalla taglia 800.

\*Le immagini hanno soltanto finalità illustrativa, il prodotto può variare in funzione della taglia, delle specifiche e della posizione.

### Forme costruttive motore a trasmissione

#### SISTEMA

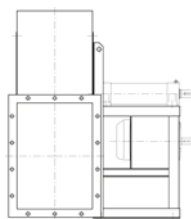
# 12



Azionamento a trasmissione, come nel SISTEMA 1, con il motore e il ventilatore montati sul basamento comune. Posizioni del motore "W" o "Z" e in casi eccezionali "X" o "Y".

#### SISTEMA

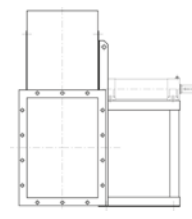
# 9



Azionamento a trasmissione, come nel SISTEMA 1, con il motore montato sul fianco della sedia in posizione "W" o "Z".

#### SISTEMA

# 1



Azionamento a trasmissione, girante montata sull'asse di supporto. Supporto montato sulla sedia.

### Orientamenti

RD0

RD45

RD90

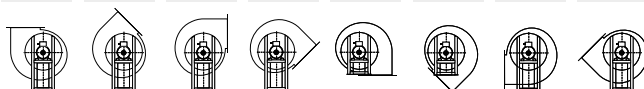
RD135

RD180

RD225

RD270

RD315



LG0

LG45

LG90

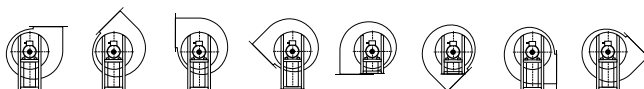
LG135

LG180

LG225

LG270

LG315



**SELEZIONE RAPIDA**

**SISTEMA 4**

**Caratteristiche di mandata**

Modello	Frame	kW ass	kW inst.	giri/min	dB	V m³/s																
						0,46	0,52	0,58	0,67	0,75	0,83	0,93	1,05	1,2	1,3	1,5	1,7	1,85	2,05	2,3		
						Pt kgf/m² = mmH₂O																
CMTC 630	112 M/4	3,8	4	1420	72						185	185	182	175	166	155	140					
CMTC 670	132 S/4	5,3	5,5	1430	74								215	212	210	200	193	185	172			
CMTC 700	132 MA/4	6,9	7,5	1430	76									240	240	235	223	210	195	180		
CMTC 750	160 M/4	10,5	11	1465	79												295	290	285	275	260	
CMTC 800	160 L/4	14	15	1465	80															330	328	319
CMTC 630	90 L/6	1	1,1	910	64	78	78	77	74	71	66	60										
CMTC 670	112 M/6	1,5	2,2	940	65				93	93	91	87	84	81	75							
CMTC 700	112 M/6	1,9	2,2	940	67				103	103	100	94	90	84	77							
CMTC 750	132 MA/6	3	4	950	70							128	126	124	119	113	106	98				
CMTC 800	132 MB/6	4	5,5	950	71									143	142	139	132	126	119	109		
CMTC 835	132 MB/6	5	5,5	950	73												138	137	133	127		
CMTC 855	160 M/6	5,9	7,5	960	74															139	132	

Modello	Frame	kW ass	kW inst.	giri/min	dB	V m³/s										
						2,6	3	3,3	3,75	4,2	4,7	5,3				
						Pt kgf/m² = mmH₂O										
CMTC 750	160 M/4	10,5	11	1465	79	245	225									
CMTC 800	160 L/4	14	15	1465	80	303	290	274	252							
CMTC 835	180 M/4	17,8	18,5	1470	82	320	318	307	294	275						
CMTC 855	180 L/4	21	22	1470	83			320	305	280	250	225				
CMTC 835	132 MB/6	5	5,5	950	73	119										
CMTC 855	160 M/6	5,9	7,5	960	74	121	108	97								

Tolleranza portata ±5 %  
Tolleranza livello sonoro +3...5 dB

**Caratteristiche di aspirazione**

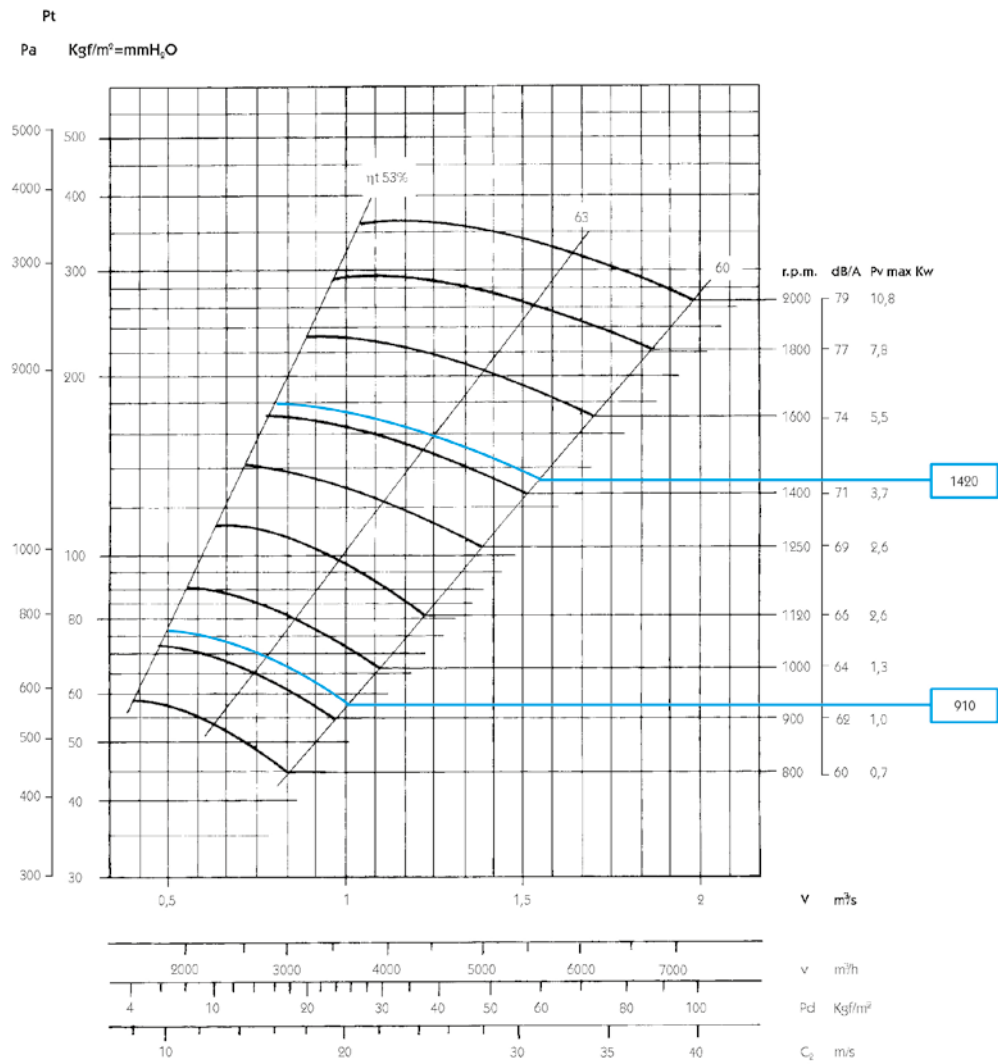
Modello	Frame	kW ass	kW inst.	giri/min	dB	V m³/s																
						0,46	0,52	0,58	0,67	0,75	0,83	0,93	1,05	1,2	1,3	1,5	1,7	1,85	2,05	2,3		
						Pt kgf/m² = mmH₂O																
CMTC 630	112 M/4	3,8	4	1420	75						167	167	164	158	149	140	126					
CMTC 670	132 S/4	5,3	5,5	1430	77								194	191	189	180	174	167	155			
CMTC 700	132 MA/4	6,9	7,5	1430	79									216	216	212	201	189	176	162		
CMTC 750	160 M/4	10,5	11	1465	81												266	261	257	248	234	
CMTC 800	160 L/4	14	15	1465	83															297	295	287
CMTC 630	90 L/6	1	1,1	910	67	70	70	69	67	64	59	54										
CMTC 670	112 M/6	1,5	2,2	940	67				84	84	82	78	76	73	68							
CMTC 700	112 M/6	1,9	2,2	940	70				93	93	90	85	81	76	69							
CMTC 750	132 MA/6	3	4	950	73							115	113	112	107	102	95	88				
CMTC 800	132 MB/6	4	5,5	950	74									129	128	125	119	113	107	98		
CMTC 835	132 MB/6	5	5,5	950	76												124	123	120	114		
CMTC 855	160 M/6	5,9	7,5	960	77															125	119	

Modello	Frame	kW ass	kW inst.	giri/min	dB	V m³/s										
						2,6	3	3,3	3,75	4,2	4,7	5,3				
						Pt kgf/m² = mmH₂O										
CMTC 750	160 M/4	10,5	11	1465	81	221	203									
CMTC 800	160 L/4	14	15	1465	83	273	261	247	227							
CMTC 835	180 M/4	17,8	18,5	1470	85	288	286	276	265	248						
CMTC 855	180 L/4	21	22	1470	85			288	275	252	225	203				
CMTC 835	132 MB/6	5	5,5	950	76	107										
CMTC 855	160 M/6	5,9	7,5	960	77	109	97	87								

Tolleranza portata ±5 %  
Tolleranza livello sonoro +3...5 dB

Curve caratteristiche

CMTC 630



Tolleranza portata ±5 %  
Tolleranza livello sonoro +3...5 dB  
Tolleranza assorbimento kW ±3 %

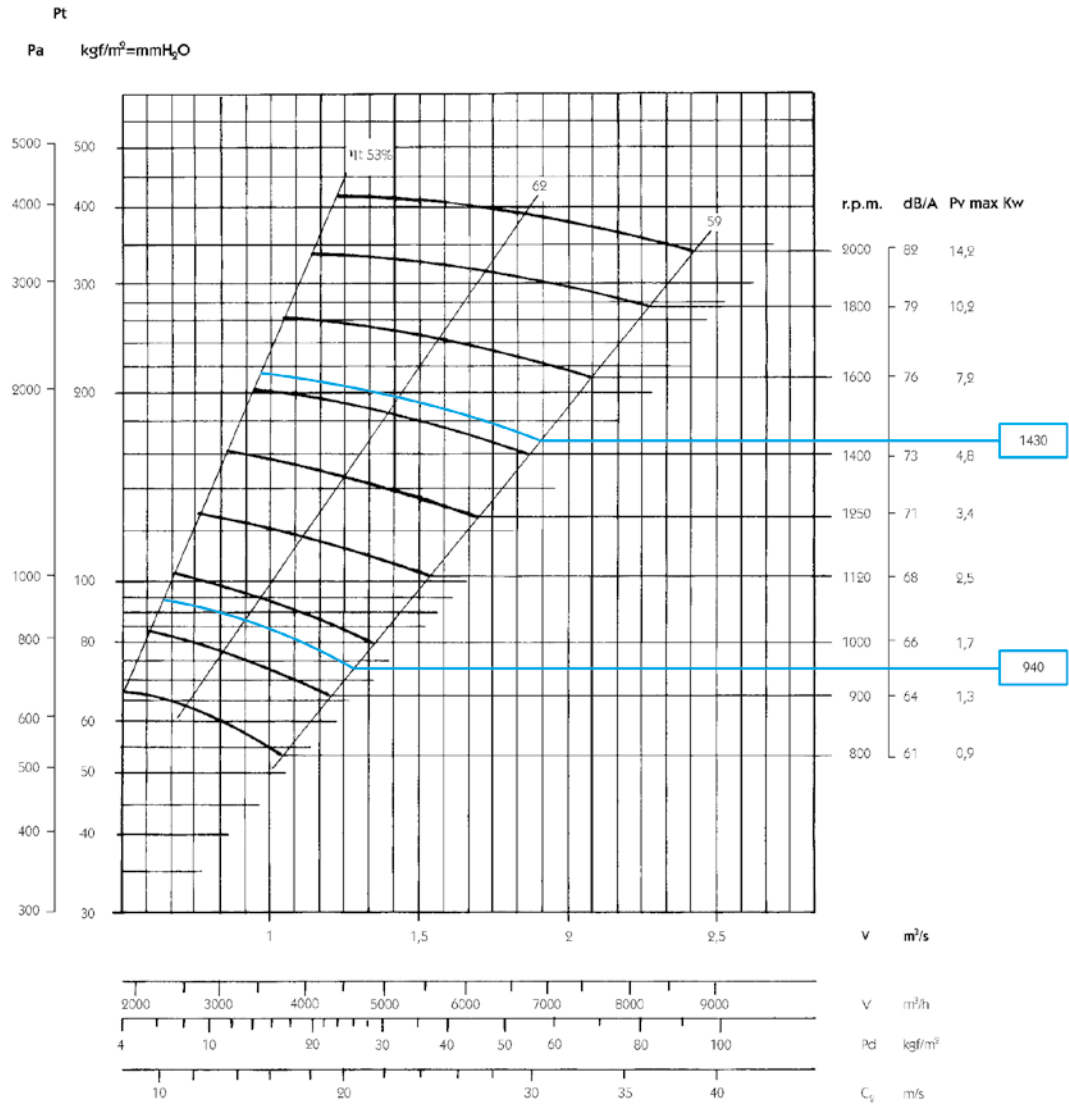
Caratteristiche di mandata

giri/min

Caratteristiche per:  
sistema 4 e 5 su motore  
diretto con 2/4/6/8 poli in  
funzione del modello.

Curve caratteristiche

CMTC 670



Tolleranza portata  $\pm 5\%$   
 Tolleranza livello sonoro  $+3...5$  dB  
 Tolleranza assorbimento kW  $\pm 3\%$

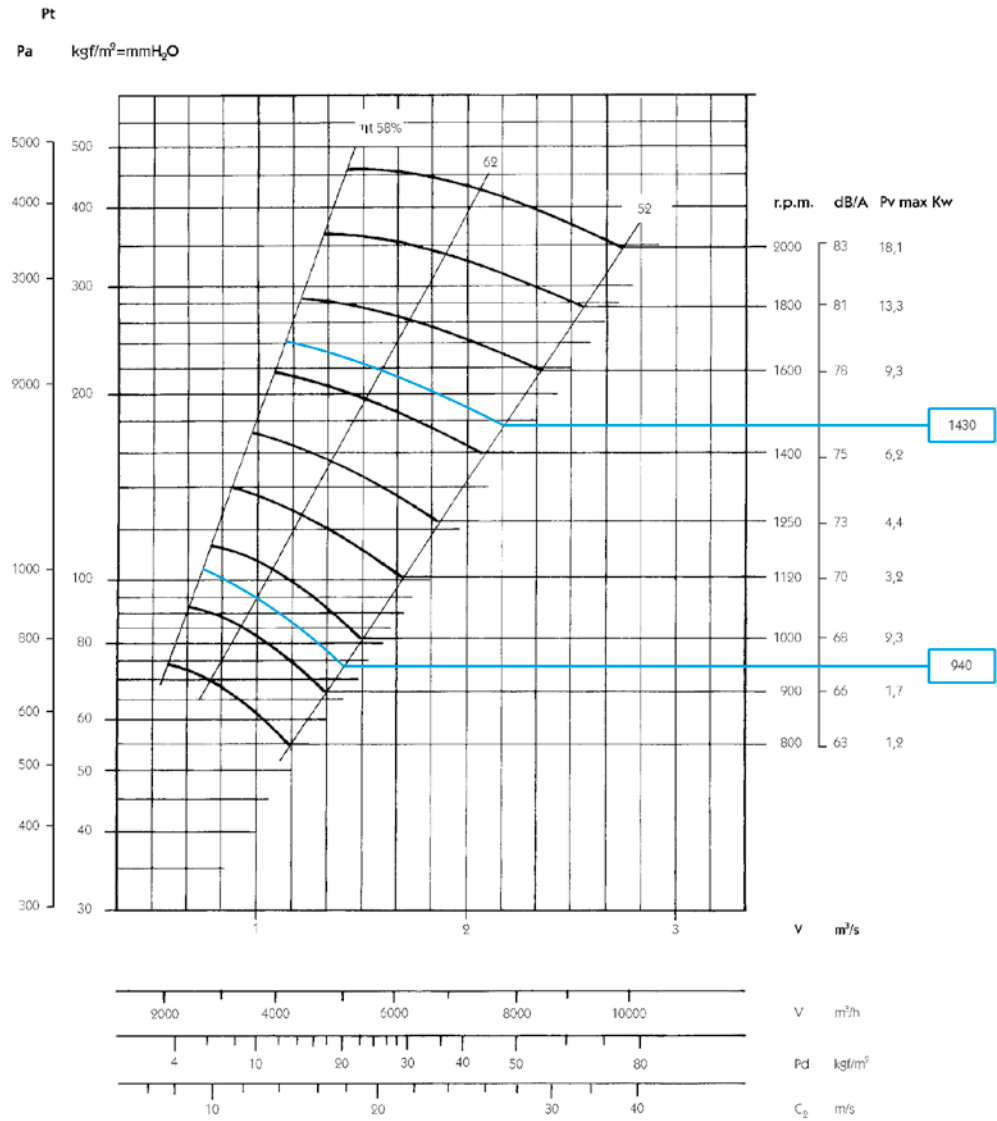
Caratteristiche di mandata

giri/min

Caratteristiche per:  
 sistema 4 e 5 su motore  
 diretto con 2/4/6/8 poli in  
 funzione del modello.

Curve caratteristiche

CMTC 700



Tolleranza portata  $\pm 5\%$   
 Tolleranza livello sonoro  $+3...5$  dB  
 Tolleranza assorbimento kW  $\pm 3\%$

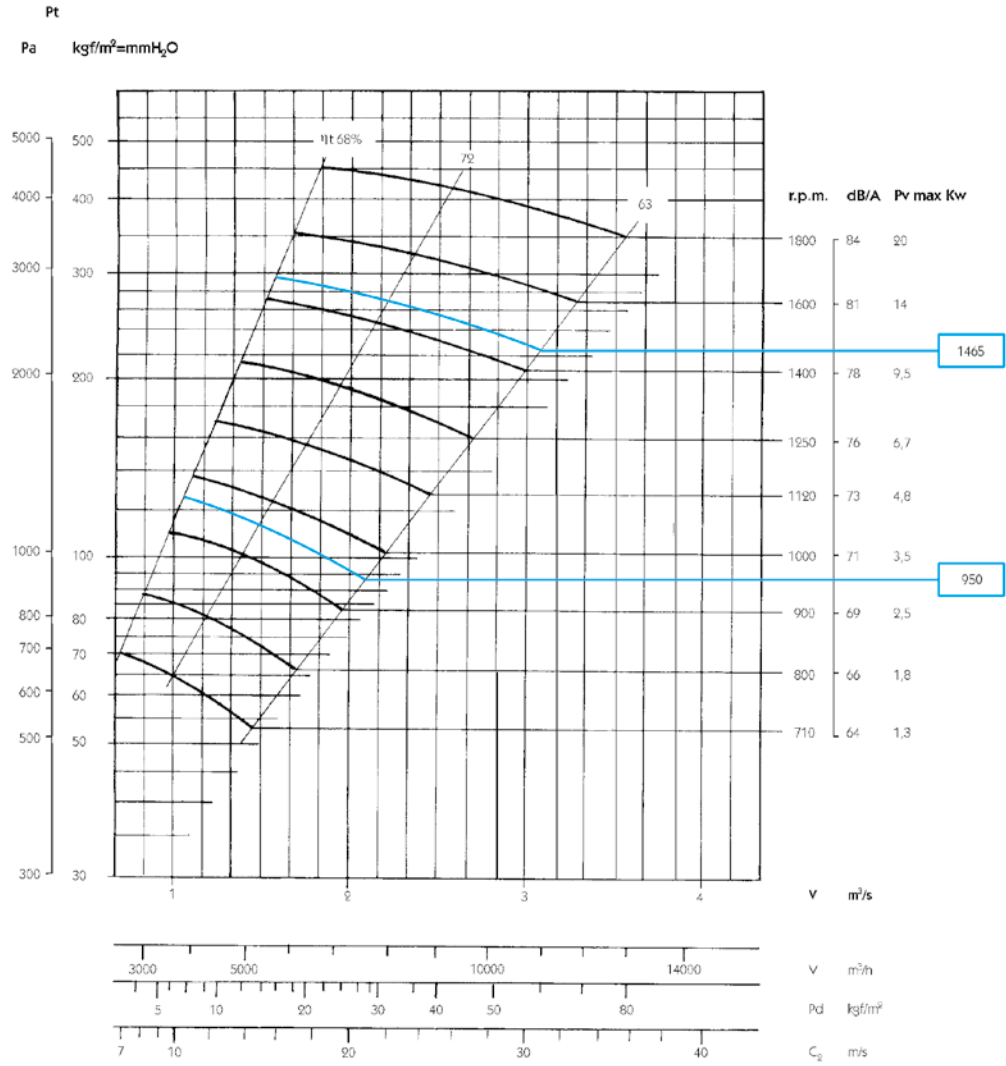
Caratteristiche di mandata

giri/min

Caratteristiche per:  
 sistema 4 e 5 su motore  
 diretto con 2/4/6/8 poli in  
 funzione del modello.

Curve caratteristiche

CMTC 750



Tolleranza portata  $\pm 5\%$   
 Tolleranza livello sonoro  $+3...5\text{ dB}$   
 Tolleranza assorbimento kW  $\pm 3\%$

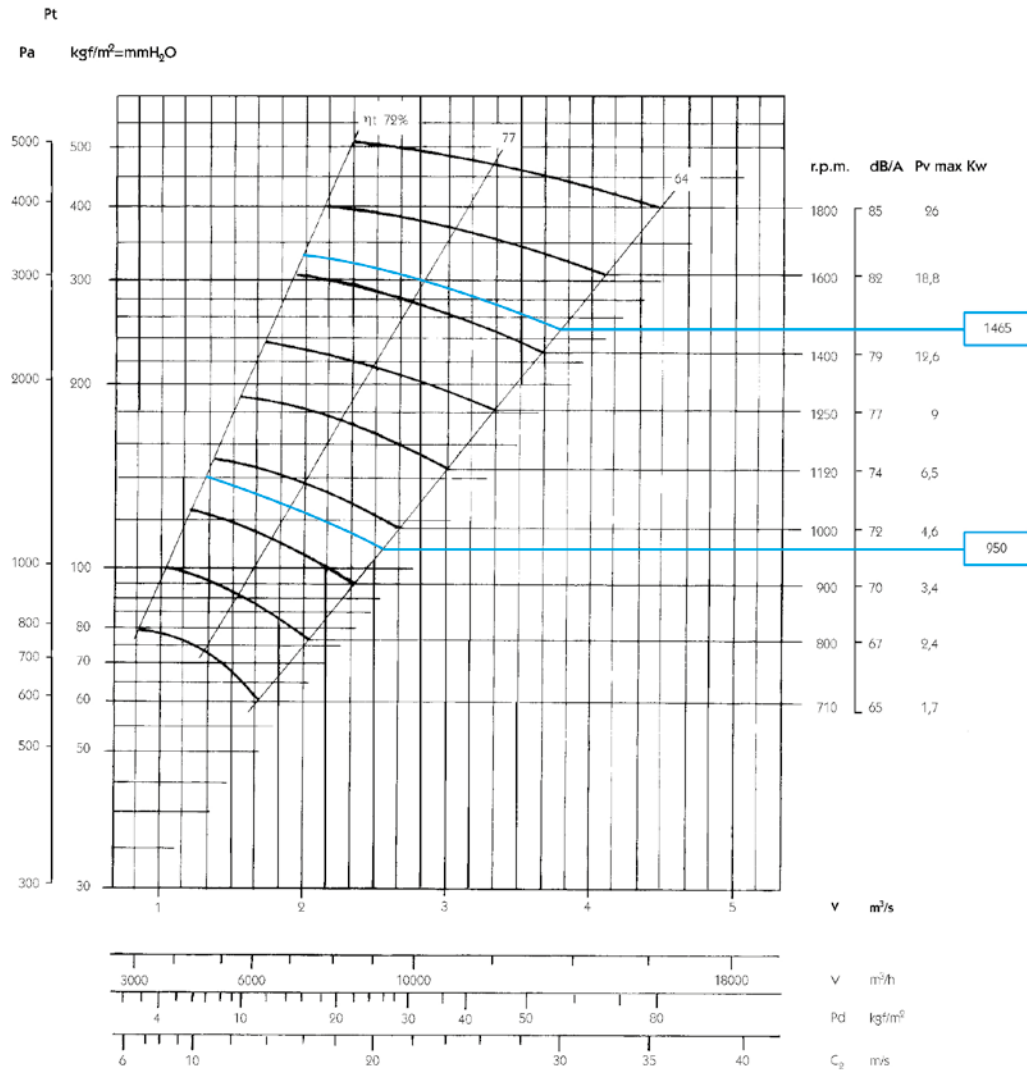
Caratteristiche di mandata

giri/min

Caratteristiche per:  
 sistema 4 e 5 su motore  
 diretto con 2/4/6/8 poli in  
 funzione del modello.

Curve caratteristiche

CMTC 800



Tolleranza portata  $\pm 5\%$   
 Tolleranza livello sonoro  $+3...5$  dB  
 Tolleranza assorbimento kW  $\pm 3\%$

Caratteristiche di mandata

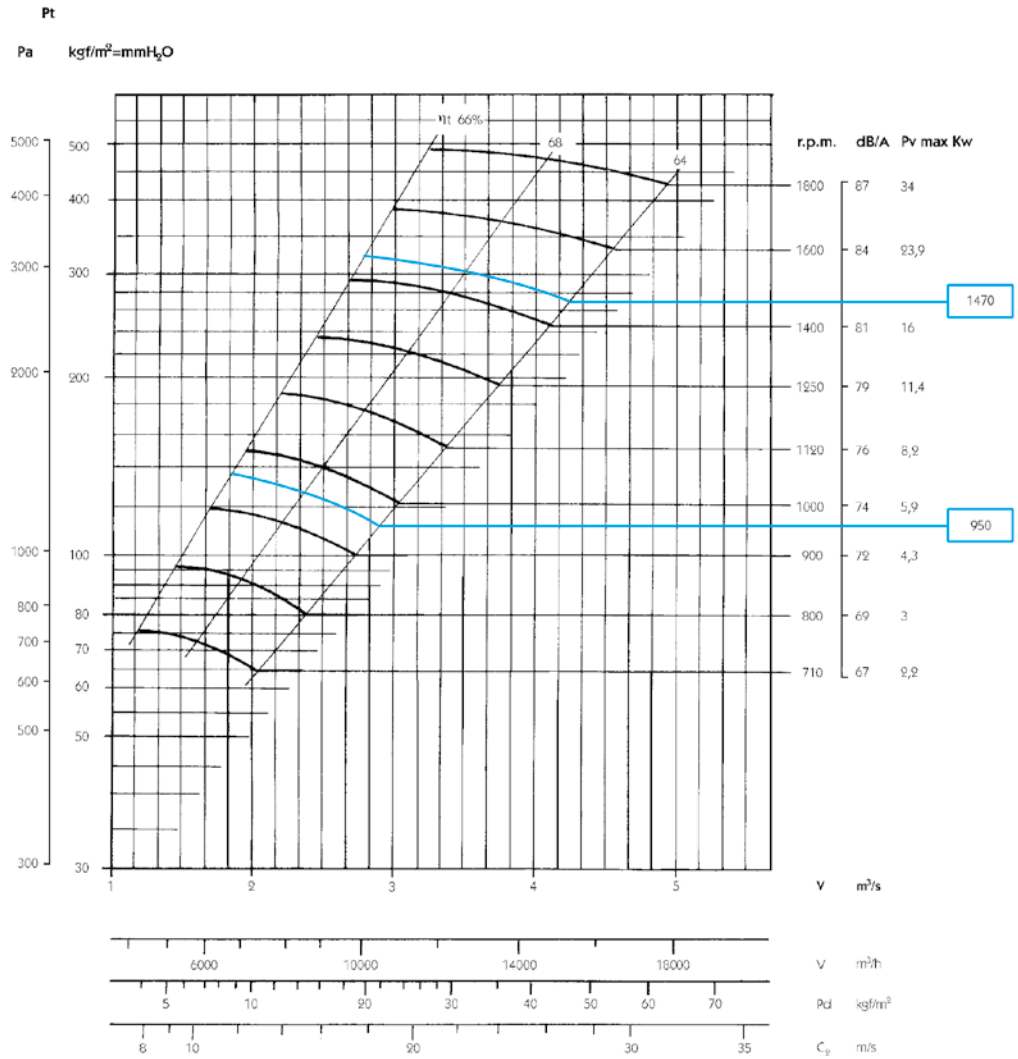
giri/min

Caratteristiche per:  
 sistema 4 e 5 su motore  
 diretto con 2/4/6/8 poli in  
 funzione del modello.



Curve caratteristiche

**CMTC 835**



LARGE SERIES

Tolleranza portata  $\pm 5\%$   
 Tolleranza livello sonoro  $+3...5\text{ dB}$   
 Tolleranza assorbimento kW  $\pm 3\%$

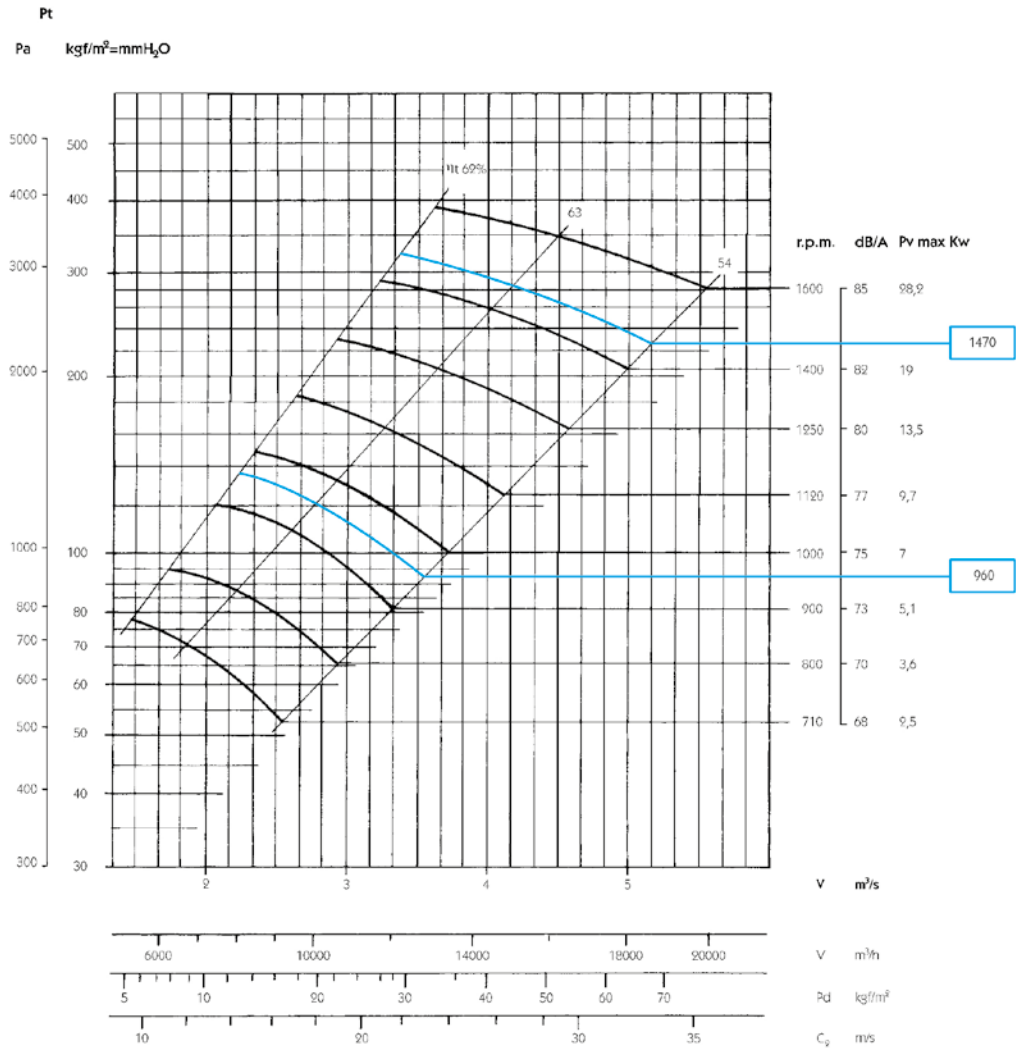
Caratteristiche di mandata

giri/min

Caratteristiche per:  
 sistema 4 e 5 su motore  
 diretto con 2/4/6/8 poli in  
 funzione del modello.

Curve caratteristiche

CMTC 855



Tolleranza portata  $\pm 5\%$   
 Tolleranza livello sonoro  $+3...5\text{ dB}$   
 Tolleranza assorbimento kW  $\pm 3\%$

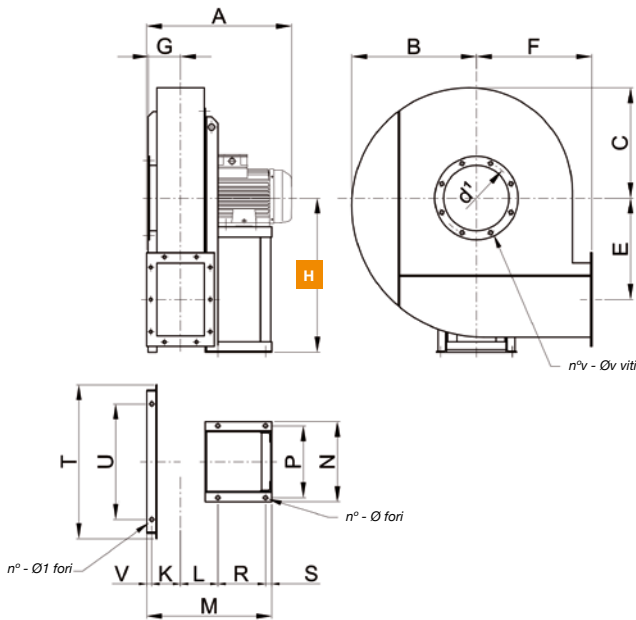
Caratteristiche di mandata

giri/min

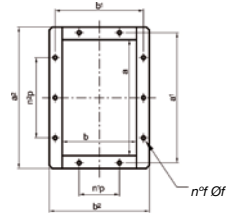
Caratteristiche per:  
 sistema 4 e 5 su motore  
 diretto con 2/4/6/8 poli in  
 funzione del modello.

Dimensioni in mm

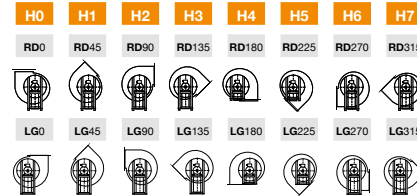
**CMTC 630...855**



**BOCCHETTA DI MANDATA**



**ORIENTAMENTI**



**H** \*La misura della quota H (distanza tra il pavimento e l'asse) varia a seconda degli orientamenti

	Frame	A*	B	C	E	F	G	HO-1-2-3	H4-5	H6-7	L	K	M*	N	P	R*	S	T	U
CMTC 630	112 M/4	540	490	435	395	450	125	600	450	600	146	-	260	312	280	185	25	-	-
CMTC 630	90 L/6	510	490	435	395	450	125	600	450	600	146	-	215	269	245	140	25	-	-
CMTC 670	132 S/4	650	535	480	425	475	145	630	475	630	157	-	320	342	310	245	25	-	-
CMTC 670	112 M/6	560	535	480	425	475	145	630	475	630	157	-	260	312	280	185	25	-	-
CMTC 700	132 MA/4	705	575	515	445	500	160	710	500	710	169	-	320	342	310	245	25	-	-
CMTC 700	112 M/6	590	575	515	445	500	160	710	500	710	169	-	260	312	280	185	25	-	-
CMTC 750	160 M/4	775	640	575	494	560	172	750	560	750	183	-	425	440	400	345	30	-	-
CMTC 750	132 MA/6	730	640	575	494	560	172	750	560	750	183	-	320	342	310	245	25	-	-
CMTC 800	160 L/4	915	655	580	500	560	195	800	560	800	198	183	776	440	400	345	30	820	660
CMTC 800	132 MB/6	790	655	580	500	560	195	800	560	800	198	183	671	342	310	245	25	820	660
CMTC 835	180 M/4	990	730	640	560	630	210	900	630	900	235	201	856	490	450	370	30	900	740
CMTC 835	132 MB/6	830	730	640	560	630	210	900	630	900	215	201	706	342	310	245	25	900	740
CMTC 855	180 L/4	990	730	640	560	630	210	900	630	900	235	201	856	490	450	370	30	900	740
CMTC 855	160 M/6	870	730	640	560	630	210	900	630	900	215	201	811	490	450	345	30	900	740

**BOCCHETTA DI MANDATA**

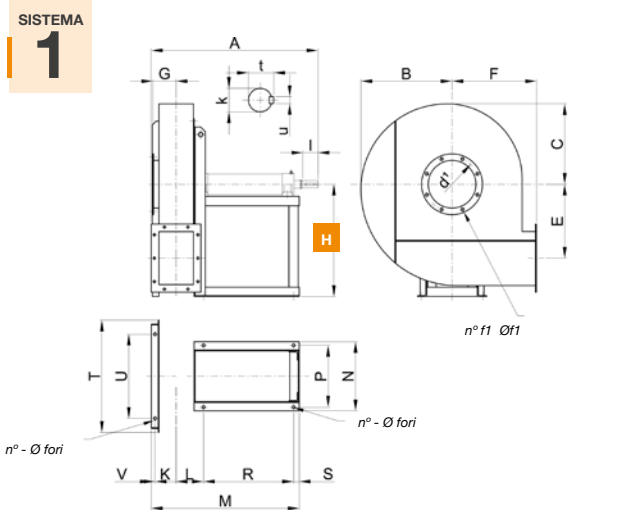
	V	n°	Φ	Φ¹	d¹	n°v	Φv	a	b	a¹	b¹	a²	b²	n¹p	n²p	n¹f	Φf	Kg	GD²
CMTC 630	-	4	12	-	292	8	11	284	185	332	232	364	265	1-125	2-125	10	12	135	4,1
CMTC 630	-	4	10	-	292	8	11	284	185	332	232	364	265	1-125	2-125	10	12	105	4,1
CMTC 670	-	4	12	-	332	8	11	320	207	366	251	400	287	1-125	2-125	10	12	170	5,3
CMTC 670	-	4	12	-	332	8	11	320	207	366	251	400	287	1-125	2-125	10	12	150	5,3
CMTC 700	-	4	12	-	366	8	11	360	231	405	274	440	311	1-125	2-125	10	12	185	6,1
CMTC 700	-	4	12	-	366	8	11	360	231	405	274	440	311	1-125	2-125	10	12	155	6,1
CMTC 750	-	4	14	-	405	8	11	405	257	448	298	485	337	1-125	3-125	12	12	270	8,9
CMTC 750	-	4	12	-	405	8	11	405	257	448	298	485	337	1-125	3-125	12	12	225	8,9
CMTC 800	20	6	14	19	448	12	11	457	287	497	327	537	367	2-125	3-125	14	12	305	12
CMTC 800	20	6	12	19	448	12	11	457	287	497	327	537	367	2-125	3-125	14	12	255	12
CMTC 835	20	6	17	19	497	12	11	507	322	551	366	587	402	2-125	3-125	14	12	375	14
CMTC 835	20	6	12	19	497	12	11	507	322	551	366	587	402	2-125	3-125	14	12	290	14
CMTC 855	20	6	17	19	497	12	11	507	322	551	366	587	402	2-125	3-125	14	12	400	15,3
CMTC 855	20	6	14	19	497	12	11	507	322	551	366	587	402	2-125	3-125	14	12	320	15,3

\*Per strutture per "ALTA TEMP." quote "A-M-R" + 50 mm.  
kg = peso ventilatore con motore  
GD² = momento di inerzia della girante, espresso in kgf x m²

LARGE SERIES

Dimensioni in mm

**CMTC-X 630...855**



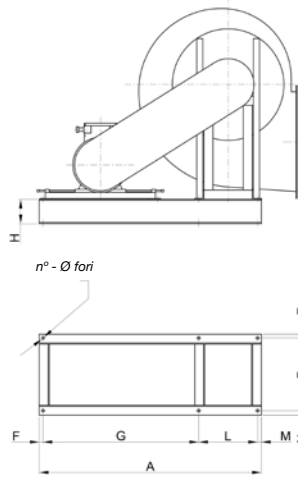
	A*	B	C	E	F	G	HO-1-2-3	H4-5	H6-7
CMTC 630	890	490	435	395	450	125	600	450	600
CMTC 670	1010	535	480	425	475	145	630	475	630
CMTC 700	1035	575	515	445	500	160	710	500	710
CMTC 750	1060	640	575	494	560	172	750	560	750
CMTC 800	1160	655	580	500	560	195	800	560	800
CMTC 835	1195	730	640	560	630	210	900	630	900
CMTC 855	1195	730	640	560	630	210	900	630	900

	L	K	M*	N	P	R*	S	T	U	V	n°	Φ	k
CMTC 630	146	-	560	370	330	480	30	-	-	-	4	14	38 k6
CMTC 670	157	-	605	456	395	515	40	-	-	-	4	19	48 k6
CMTC 700	169	-	605	456	395	515	40	-	-	-	4	19	48 k6
CMTC 750	183	-	605	456	395	515	40	-	-	-	4	19	48 k6
CMTC 800	198	183	1006	496	435	565	40	820	660	20	6	19	55 m6
CMTC 835	215	201	1041	496	435	565	40	900	740	20	6	19	55 m6
CMTC 855	215	201	1041	496	435	565	40	900	740	20	6	19	55 m6

	l	t	u	d <sup>1</sup>	n°f <sup>1</sup>	Øf1	Kg	GD <sup>2</sup>
CMTC 630	80	41	10	292	8	11	125	4,1
CMTC 670	110	51,5	14	332	8	11	165	5,3
CMTC 700	110	51,5	14	366	8	11	170	6,1
CMTC 750	110	51,5	14	405	8	11	215	8,9
CMTC 800	110	59	16	448	12	11	245	12
CMTC 835	110	59	16	497	12	11	285	14
CMTC 855	110	59	16	497	12	11	290	15,3

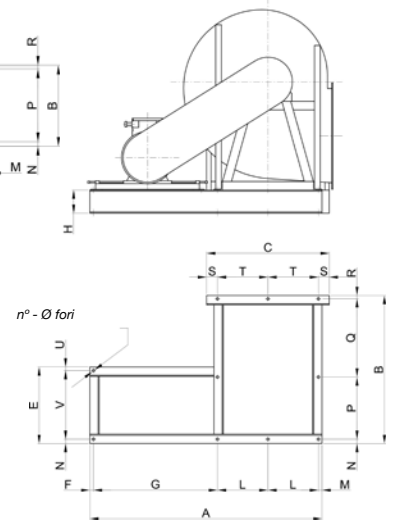
\*Per strutture per "ALTA TEMP." quote "A-M-R" + 50 mm.  
kg = peso ventilatore senza motore.  
GD<sup>2</sup> = momento di inerzia della girante, espresso in kgf x m<sup>2</sup>

**CMTC-X 630...750**



**SISTEMA 12**

**CMTC-X 800...855**

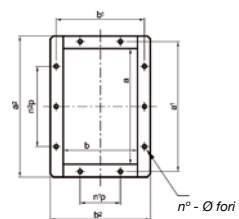


	A	B*	C	E	H	F	G	L	M	N
CMTC 630	1120	540	-	-	160	25	740	330	25	30
CMTC 670	1405	575	-	-	180	30	950	395	30	30
CMTC 700	1405	575	-	-	180	30	950	395	30	30
CMTC 750	1405	575	-	-	180	30	950	395	30	30
CMTC 800	1445	995	820	625	180	30	950	435	30	30
CMTC 835	1665	1035	900	625	180	30	1170	435	30	30
CMTC 855	1665	1035	900	625	180	30	1170	435	30	30

	P*	Q	R	S	T	U	V	n°	Φ	Kg
CMTC 630	480	-	30	-	-	-	-	6	14	75
CMTC 670	515	-	30	-	-	-	-	6	19	105
CMTC 700	515	-	30	-	-	-	-	6	19	105
CMTC 750	515	-	30	-	-	-	-	6	19	105
CMTC 800	565	381	19	80	660	30	565	8	19	145
CMTC 835	565	416	24	80	740	30	565	8	19	155
CMTC 855	565	416	24	80	740	30	565	8	19	155

(\*) Per strutture per "ALTA TEMP." quote "B-P" + 50 mm.  
Kg = peso della base di supporto.

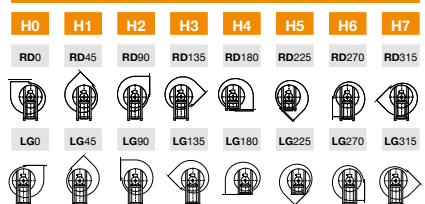
**BOCCHETTA DI MANDATA**



**BOCCHETTA DI MANDATA**

	a	b	a <sup>1</sup>	b <sup>1</sup>	a <sup>2</sup>	b <sup>2</sup>	n°p	n°p	n°f	Øf
CMTC 630	284	185	332	232	364	265	1-125	2-125	10	12
CMTC 670	320	207	366	251	400	287	1-125	2-125	10	12
CMTC 700	360	231	405	274	440	311	1-125	2-125	10	12
CMTC 750	405	257	448	298	485	337	1-125	3-125	12	12
CMTC 800	457	287	497	327	537	367	2-125	3-125	14	12
CMTC 835	507	322	551	366	587	402	2-125	3-125	14	12
CMTC 855	507	322	551	366	587	402	2-125	3-125	14	12

**ORIENTAMENTI**

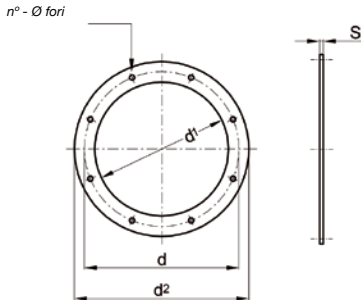


**H** La misura della quota H (distanza tra il pavimento e l'asse) varia a seconda degli orientamenti

LARGE SERIES

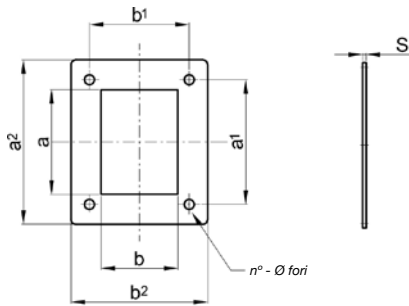
Accessori

Controflangia di aspirazione



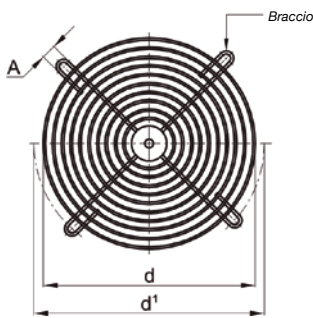
	d	d'	d²	n°	Φ	s	Kg
CMTC 630	292	255	325	8	11	4	1
CMTC 670	332	286	366	8	11	5	1,6
CMTC 700	366	321	401	8	11	5	1,8
CMTC 750	405	361	441	8	11	5	2
CMTC 800	448	406	486	12	11	5	2,2
CMTC 835	497	456	536	12	11	5	2,5
CMTC 855	497	456	536	12	11	5	2,5

Controflangia di mandata



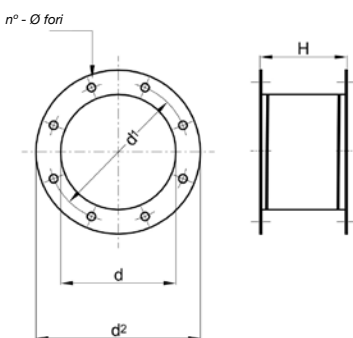
	a	b	a'	b'	a²	b²	n'p	n²p	n°	Φ	s	Kg
CMTC 630	284	185	332	232	364	265	1-125	2-125	10	12	5	1,7
CMTC 670	320	207	366	251	400	287	1-125	2-125	10	12	5	1,8
CMTC 700	360	231	405	274	440	311	1-125	2-125	10	12	5	2
CMTC 750	405	257	448	298	485	337	1-125	3-125	12	12	5	2,2
CMTC 800	457	287	497	327	537	367	2,125	3,125	14	12	5	2,5
CMTC 835	507	322	551	366	587	402	2-125	3-125	14	12	5	2,8
CMTC 855	507	322	551	366	587	402	2,125	3,125	14	12	5	2,8

Rete di protezione in aspirazione



	d	d'	A	n°	Kg
CMTC 630	255	292	11	4	0,3
CMTC 670	286	332	11	4	0,35
CMTC 700	321	366	11	4	0,4
CMTC 750	361	405	11	8	0,7
CMTC 800	406	448	11	8	0,8
CMTC 835	456	497	11	8	0,9
CMTC 855	456	497	11	8	0,9

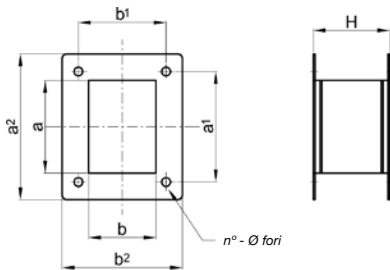
Giunto antivibrante di aspirazione



	d	d'	d²	n°	Φ	H	Kg
CMTC 630	292	255	325	8	11	200	2,2
CMTC 670	332	286	366	8	11	200	3,4
CMTC 700	366	321	401	8	11	200	3,8
CMTC 750	405	361	441	8	11	200	4,2
CMTC 800	448	406	486	12	11	200	4,6
CMTC 835	497	456	536	12	11	200	5,2
CMTC 855	497	456	536	12	11	200	5,2

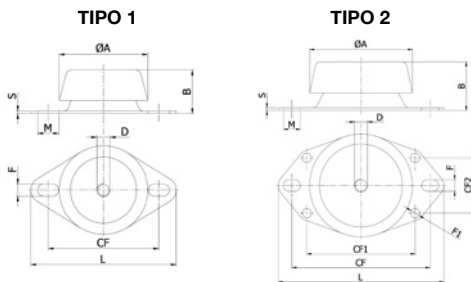
## Accessori

### Giunto antivibrante di mandata



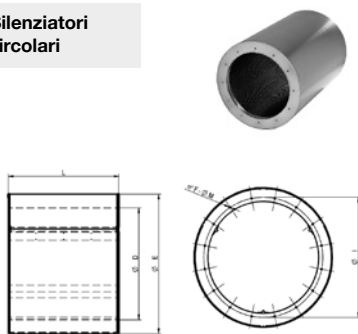
	a	b	a <sup>1</sup>	b <sup>1</sup>	a <sup>2</sup>	b <sup>2</sup>	n°p	n°p	n°	Φ	H	Kg
CMTC 630	284	185	332	232	364	265	1-125	2-125	10	12	200	3,7
CMTC 670	320	207	366	251	400	287	1,125	2,125	10	12	200	3,9
CMTC 700	360	231	405	274	440	311	1-125	2-125	10	12	200	4,3
CMTC 750	405	257	448	298	485	337	1-125	3-125	12	12	200	4,7
CMTC 800	457	287	497	327	537	367	2-125	3-125	14	12	200	5,3
CMTC 835	507	322	551	366	587	402	2-125	3-125	14	12	200	5,9
CMTC 855	507	322	551	366	587	402	2-125	3-125	14	12	200	5,9

### Ammortizzatori



	MODELLO AMMORTIZZATORI	TIPO	ØA	B	D	CF	CF1	CF2	F	ØF1	L	M	S
CMTC 630	CF 623110	1	67	33...34	10	76,5	-	-	9	-	90,5	16	2
CMTC 670	CF 623110	1	67	33...34	10	76,5	-	-	9	-	90,5	16	2
CMTC 700	CF 623110	1	67	33...34	10	76,5	-	-	9	-	90,5	16	2
CMTC 750	CF 924512	2	92	44...45	12	120	98	50	10,5	8,5	130	15,5	2,5
CMTC 800	CF 924512	2	92	44...45	12	120	98	50	10,5	8,5	130	15,5	2,5
CMTC 835	CF 924512	2	92	44...45	12	120	98	50	10,5	8,5	130	15,5	2,5
CMTC 855	CF 924512	2	92	44...45	12	120	98	50	10,5	8,5	130	15,5	2,5

### Silenziatori circolari



I silenziatori vengono utilizzati per ridurre il livello di rumore negli impianti di condizionamento o ventilazione; sono in acciaio zincato

- Su richiesta: altre versioni con materiali diversi.

ØD	ØE	L	ØI	F	ØM	ØD	ØE	L	ØI	F	ØM
315	515	ØD,1,5ØD, 2ØD	355	8	M8	900	1100	ØD,1,5ØD, 2ØD	970	16	M10
355	555	ØD,1,5ØD, 2ØD	395	8	M8	1000	1200	ØD,1,5ØD, 2ØD	1070	16	M10
400	600	ØD,1,5ØD, 2ØD	450	8	M8	1120	1320	ØD,1,5ØD, 2ØD	1190	20	M10
450	650	ØD,1,5ØD, 2ØD	500	8	M8	1250	1450	ØD,1,5ØD, 2ØD	1320	20	M10
500	700	ØD,1,5ØD, 2ØD	560	12	M8	1400	1600	ØD,1,5ØD, 2ØD	1470	20	M10
560	760	ØD,1,5ØD, 2ØD	620	12	M8	1500	1700	ØD,1,5ØD, 2ØD	1570	20	M10
630	830	ØD,1,5ØD, 2ØD	690	12	M8	1600	1800	ØD,1,5ØD, 2ØD	1680	24	M14
710	910	ØD,1,5ØD, 2ØD	770	16	M8	1700	1900	ØD,1,5ØD, 2ØD	1780	24	M14
800	1000	ØD,1,5ØD, 2ØD	860	16	M8	1800	2000	ØD,1,5ØD, 2ØD	1880	24	M14