

CI-CO/EC



Jet fan centrifughi a induzione, di portata elevata e con profilo ribassato, dotati di motore EC Technology IE5 con elettronica integrata



MOTORI EC TECHNOLOGY con elettronica integrata

Jet fan centrifughi a induzione di portata elevata e con profilo ribassato, progettati per il movimento dell'aria e l'estrazione di CO in autorimesse, dotati di motore EC Technology IE5 con elettronica integrata.

Ventilatore:

- Rivestimento in lamiera di acciaio.
- Girante con pale rovesce in lamiera di acciaio di elevata robustezza.
- Interruttore di sicurezza serie INT integrato nel ventilatore.
- Piedini di fissaggio inclusi.

Motore:

- Motori EC Technology ad alta efficienza con elettronica integrata, regolabili attraverso 0-10 V o 4-20 mA.
- Motori con efficienza IE5, classe F e protezione IP55.
- Trifase 380-400 V 50/60 Hz.
- Temperatura di esercizio: -20 °C +60 °C.
- Modbus RTU e relè di allarme incorporato.

Finitura:

- Anticorrosiva in resina di poliestere polimerizzata a 190 °C, previo sgrassaggio con trattamento nanotecnologico senza fosfati.

Codice per ordine



CI-CO/EC: Jet fan centrifughi a induzione, di portata elevata e con profilo ribassato, dotati di motore EC Technology IE5 con elettronica integrata

Diametro girante in cm

Velocità max. 4=1500 giri/min 50/60 Hz

T = Trifase

Motore IE5

Caratteristiche tecniche

Modello	Velocità min/max (giri/min)	Intensità massima consentita (A) 400V	Portata massima (m ³ /h)	Impulso (N)	Potenza installata (kW)	Livello di pressione sonora ¹ dB (A)	Peso circa (Kg)
CI-CO/EC-50-4T IE5	200 / 1500	2,91	6340	55	1,50	70	69
CI-CO/EC-100-4T IE5	200 / 1500	5,66	9650	107	3,00	80	121

1. Livello di pressione sonora irradiata in dB(A) a 3 m di distanza a portata massima.



Erp. (Energy Related Products)

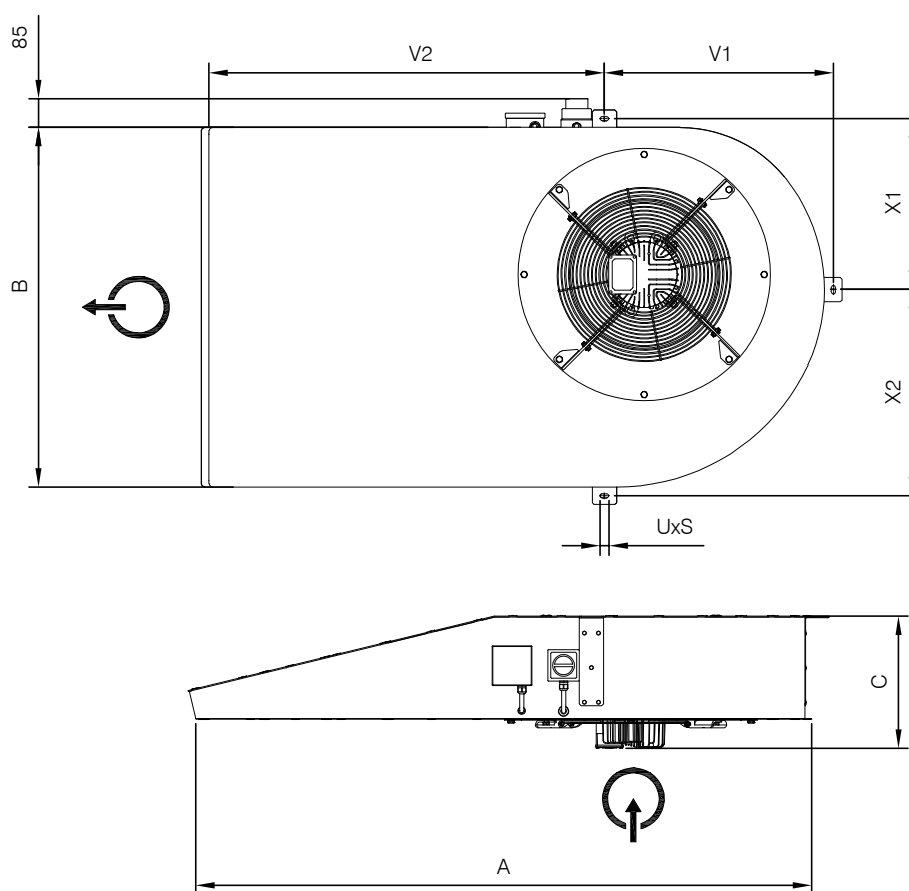
Informazioni sulla direttiva 2009/125/CE scaricabili dal sito web di SODECA o da QuickFan Selector.

Caratteristiche acustiche

Spettro di potenza sonora irradiata $L_w(A)$ in dB(A) per banda di frequenza in Hz

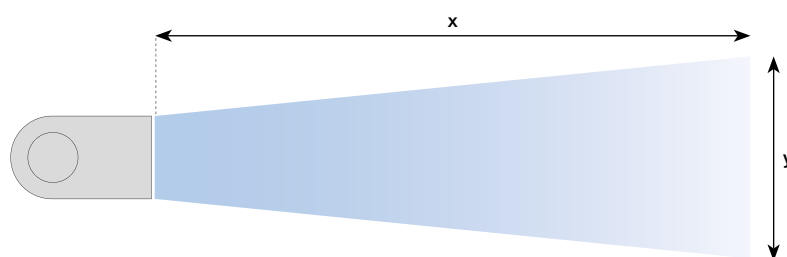
	63	125	250	500	1000	2000	4000	8000
CI-CO/EC-50-4T-IE5	65	71	83	82	81	79	72	68
CI-CO/EC-100-4T-IE5	75	81	93	92	91	89	82	78

Dimensioni in mm



	A	B	C	V1	V2	X1	X2	UxS
CI-CO/EC-50-4T	1240	840	336,5	524,5	741,5	413	477	12x26
CI-CO/EC-100-4T	1778	1040	383	662	1143	494	596	12x26

Getto d'aria



	CI-CO/EC-50	CI-CO/EC-100
Velocità (giri/min)	1500	1500
Impulso (N)	55	107
Velocità di uscita aria (m/s)	25,89	33,26
Velocità dell'aria (m/s)	1	1
Lunghezza massima x del getto d'aria (m)	46,1	64,7
Lunghezza massima y del getto d'aria (m)	19,6	27,5

Accessori



CENTRAL CO



MTP