

CMSH/B



Ventilatori centrifughi a media pressione, dotati di girante con pale rovesce e carcassa coibentata con fibra minerale



Ventilatore:

- Struttura in lamiera di acciaio.
- Girante con pale rovesce in lamiera di acciaio.
- Cassone coibentato con fibra minerale ad alta densità con grande isolamento termico.
- Fibra minerale di 30 mm di spessore in tutte le facciate del cassone.
- Temperatura massima dell'aria da movimentare: -25 °C +250 °C.

Motore:

- Motori di efficienza IE3 per potenze uguali o superiori a 0,75 kW, ad esclusione delle versioni monofase, 2 velocità e 8 poli.

- Motori in classe F con cuscinetti a sfere e grado di protezione IP55.
- Trifase 230/400 V 50 Hz (fino a 4 kW) e 400/690 V 50 Hz (potenze superiori a 4 kW).
- Temperatura di esercizio: -25 °C +50 °C.

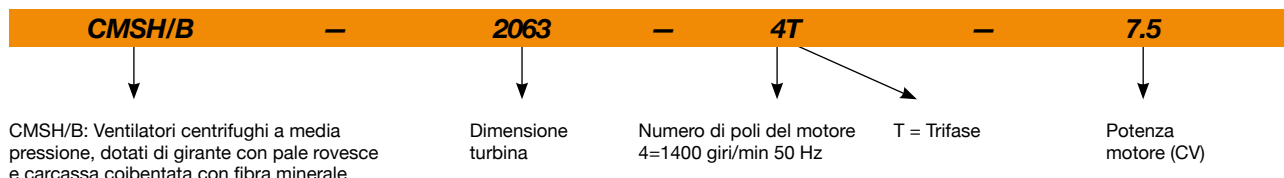
Finitura:

- Trattamento con vernice antitermica.

Su richiesta:

- Avvolgimenti speciali per diversi livelli di tensione.
- Struttura in acciaio inossidabile.

Codice per ordine



Caratteristiche tecniche

Modello	Velocità (giri/min)	Intensità massima consentita (A)			Potenza installata (kW)	Portata massima (m ³ /h)	Livello di pressione sonora ¹ dB (A)	Peso circa (Kg)
		230V	400V	690V				
CMSH-1240-4T-1.5/B IE3	1410	4,07	2,34		1,10	5300	56	57
CMSH-1445-4T-2/B IE3	1420	5,41	3,11		1,50	8450	65	69
CMSH-1650-4T-3/B IE3	1430	7,93	4,56		2,20	10900	66	80
CMSH-1856-4T-5.5/B IE3	1425	13,90	8,00		4,00	17100	74	93
CMSH-2063-4T-7.5/B IE3	1450		10,30	5,97	5,50	19200	73	150
CMSH-2271-4T-15/B IE3	1470		20,90	12,10	11,00	31000	81	196
CMSH-2380-4T-30/B IE3	1470		41,00	23,80	22,00	47600	84	266

1. I valori dei livelli di rumore sono pressioni in dB(A), misurate in campo libero a una distanza di 3 metri.

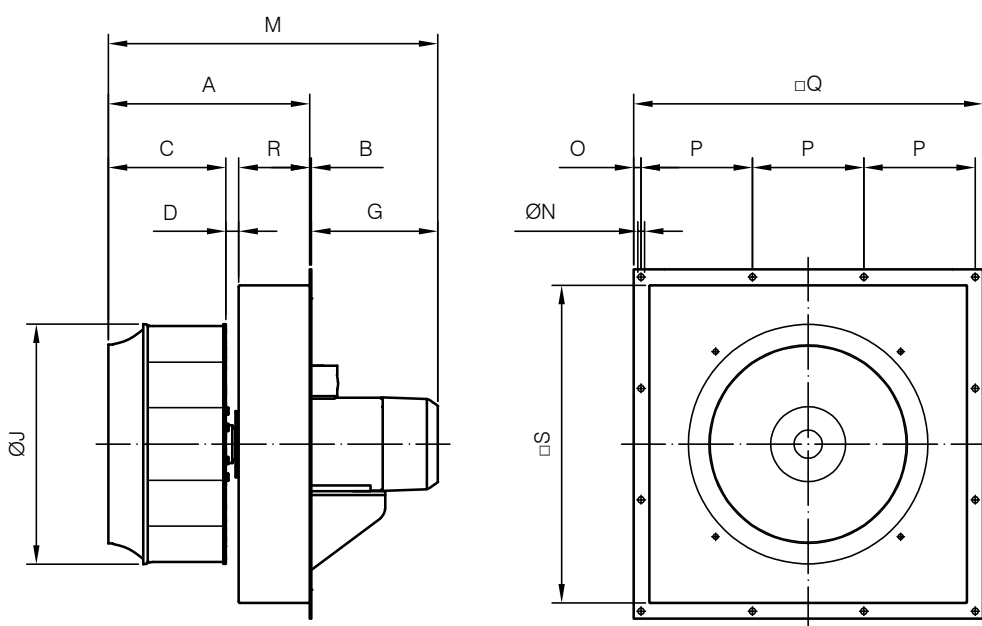
Caratteristiche acustiche

Spettro di potenza sonora Lw(A) in dB(A) per banda di frequenza in Hz
Valori irradiati a portata massima

	63	125	250	500	1000	2000	4000	8000
CMSH-1240-4T-1.5/B	56	62	67	68	71	73	65	59
CMSH-1445-4T-2/B	55	65	78	81	79	79	75	65
CMSH-1650-4T-3/B	52	65	79	79	82	80	77	67
CMSH-1856-4T-5.5/B	64	71	88	88	87	87	86	83

	63	125	250	500	1000	2000	4000	8000
CMSH-2063-4T-7.5/B	66	72	91	86	86	86	83	74
CMSH-2271-4T-15/B	73	79	97	96	94	94	91	83
CMSH-2380-4T-30/B	76	82	100	99	97	97	94	86

Dimensioni in mm



	A	B	C	D	G	ØJ	M	ØN	O	P	Q	R	S
CMSH-1240-4T-1.5/B	358,5	4	187,5	21	241,5	407	604	14	15	200	630	150	563
CMSH-1445-4T-2/B	402	4	220	28,5	241,5	458	644	14	15	200	630	150	563
CMSH-1650-4T-3/B	431	4	249	30	275	508	705,5	14	16	236	740	150	673
CMSH-1856-4T-5.5/B	451	4	278,5	22	258	573	706	14	16	236	740	150	673
CMSH-2063-4T-7.5/B	474	4	299	25	339,5	644	817,5	14	19	284	890	150	813
CMSH-2271-4T-15/B	514	5	330	34	404,5	719	924	14	19	284	890	150	813
CMSH-2380-4T-30/B	538,5	5	366	21,5	498,5	808	1043	14	19	248	1030	150	953

Accessori



INT



VSD3/A-RFT
- VSD1/A-RFM



AET



VOL



ARO

Curve caratteristiche

Q= Portata in m³/h, m³/s e cfm

Pe= Pressione statica in mmH₂O, Pa e inwg

