

# CA/LINE/EC

*Estrattori circolari in linea per condotti con motore EC Technology*



CA/LINE/EC-10...25

**Ventilatore:**

- Rivestimento in lamiera di acciaio.
- Morsettiera esterna.
- Installazione rapida e agevole.
- Piedino di supporto incluso.
- Girante con pale rovesce.

**Motore:**

- Motori EC Technology ad alto rendimento, rotore esterno e regolabili tramite 0-10 V.
- Motori con cuscinetti a sfere di lunga durata. Protezione IP44.

- Monofase 220-240 V 50/60 Hz.

- Temperatura di esercizio: -25 °C +60 °C.
- Velocità regolabile mediante segnale 0-10 V.
- Modbus RTU e relè di allarme incorporato (modelli 35 e 40).

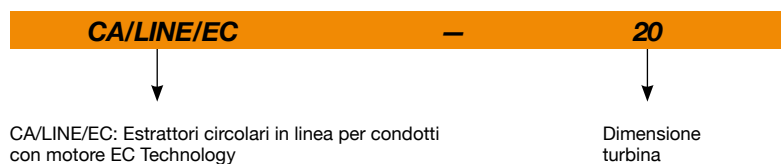
**Finitura:**

- Anticorrosiva in resina di poliestere polimerizzata a 190 °C, previo sgrassaggio con trattamento nanotecnologico senza fosfati.



CA/LINE/EC-31...40

**Codice per ordine**



**Caratteristiche tecniche**

Modello	Velocità	Intensità massima consentita (A)	Potenza installata	Portata massima	Livello di pressione sonora <sup>1</sup> dB (A)	Peso circa
	(giri/min)	230V	(W)	(m <sup>3</sup> /h)	Irradiato	(Kg)
CA/LINE/EC-10	3600	0,70	90	325	44	3
CA/LINE/EC-12	3400	0,58	83	420	45	3
CA/LINE/EC-15	3060	0,89	107	745	48	5
CA/LINE/EC-16	3030	0,90	108	810	48	5
CA/LINE/EC-20	2400	0,74	100	1045	48	5
CA/LINE/EC-25	2900	1,15	164	1290	46	5
CA/LINE/EC-31	2780	1,44	183	1915	49	9
CA/LINE/EC-35	2770	3,07	693	3660	62	16
CA/LINE/EC-40	2200	3,13	704	4720	67	19

1. I valori dei livelli di rumore sono pressioni in dB(A), misurate in campo libero a una distanza di 3 metri.



## Erp. (Energy Related Products)

Informazioni sulla direttiva 2009/125/CE scaricabili dal sito web di SODECA o da QuickFan Selector.

## Caratteristiche acustiche

Spettro di potenza sonora Lw(A) in dB(A) per banda di frequenza in Hz

Valori presi in aspirazione con 2/3 portata massima (2/3 Qmax).

	63	125	250	500	1000	2000	4000	8000
CA/LINE/EC-10	66	82	89	80	74	70	63	51
CA/LINE/EC-12	62	83	90	79	74	71	65	54
CA/LINE/EC-15	52	86	85	74	72	70	67	54
CA/LINE/EC-16	81	87	79	72	68	62	50	54
CA/LINE/EC-20	63	80	88	85	87	84	79	67
CA/LINE/EC-25	61	77	85	83	84	81	76	65
CA/LINE/EC-31	62	79	87	85	86	83	78	66
CA/LINE/EC-35	59	67	79	84	85	83	80	64
CA/LINE/EC-40	62	73	84	91	94	91	86	73

Valori presi allo scarico con 2/3 portata massima (2/3 Qmax).

	63	125	250	500	1000	2000	4000	8000
CA/LINE/EC-10	73	82	88	79	70	66	61	49
CA/LINE/EC-12	69	83	89	78	71	68	63	52
CA/LINE/EC-15	51	85	82	70	68	64	63	51
CA/LINE/EC-16	81	86	78	69	65	60	48	51
CA/LINE/EC-20	65	77	74	83	84	83	77	64
CA/LINE/EC-25	65	77	74	83	85	83	78	64
CA/LINE/EC-31	65	78	74	84	85	84	78	64
CA/LINE/EC-35	61	70	75	83	84	78	72	57
CA/LINE/EC-40	62	73	79	85	91	86	80	68

## Accessori



RM



SI-CO2 IND



SI-TEMP IND



SI-TEMP+HUMEDAD



SI-HUMEDAD



SI-MF



SI-PRESIÓN



SI-CO2+HUMEDAD



MTP



R



BC



BA/BI



PERSIANA SOBREPRESIÓN



RC



BE



V



AIRFILTER



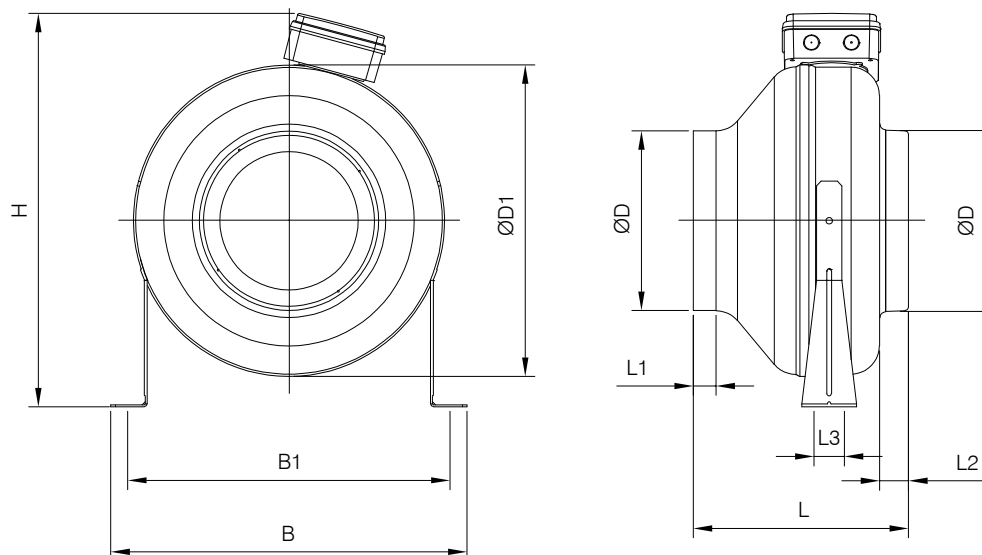
SC



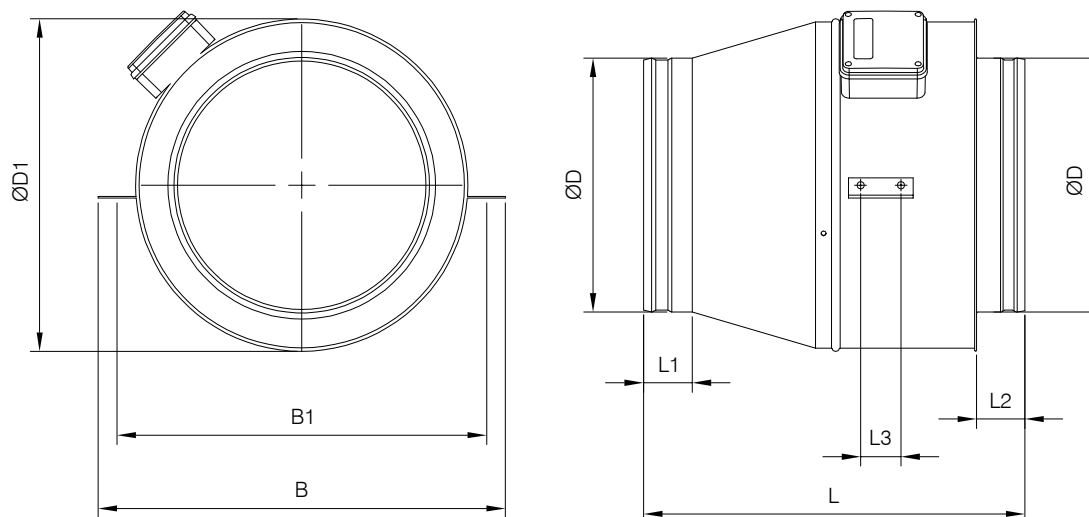
CJFILTER

### Dimensioni in mm

#### CA/LINE/EC-10...25



#### CA/LINE/EC-31...40



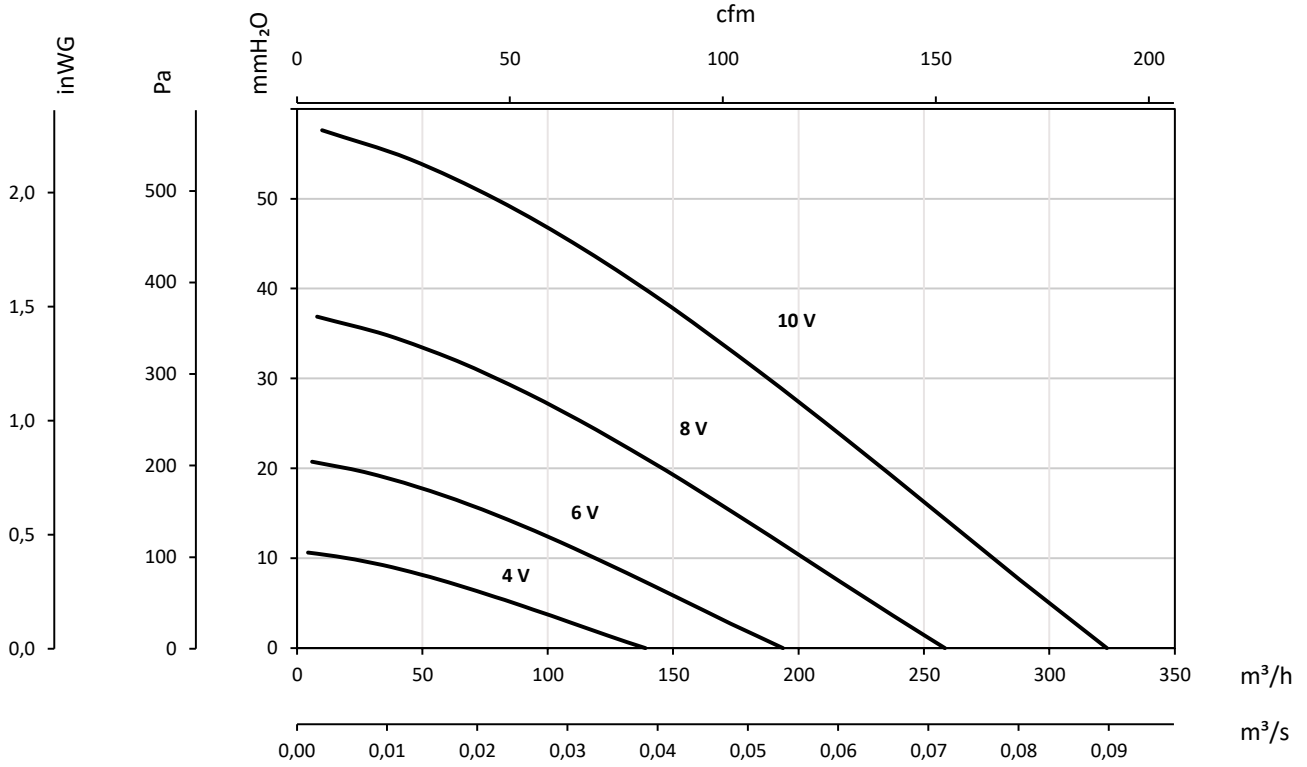
	B	B1	øD	øD1	H	L	L1	L2	L3
CA/LINE/EC-10	310	270	98	255	340	203	20	25	30
CA/LINE/EC-12	310	270	123	255	340	203	20	25	30
CA/LINE/EC-15	360	320	149	305	365	240	25	25	30
CA/LINE/EC-16	360	320	159	305	365	240	25	25	30
CA/LINE/EC-20	395	355	198	345	435	255	25	30	40
CA/LINE/EC-25	395	355	248	345	435	250	25	30	40
CA/LINE/EC-31	502	472	313	409	-	462	60	60	50
CA/LINE/EC-35	552	552	353	459	-	562	60	60	70
CA/LINE/EC-40	663	663	398	568	-	599	60	60	70

**Curve caratteristiche**

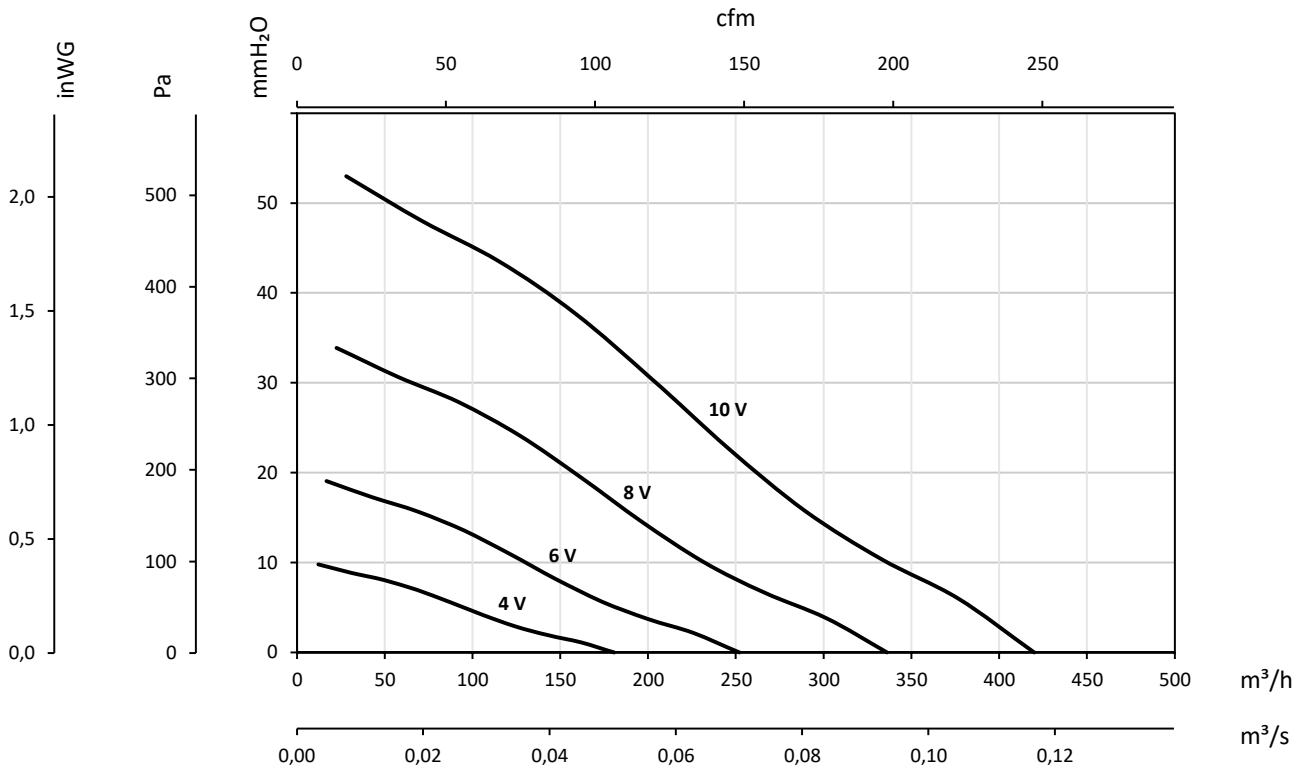
Q= Portata in m<sup>3</sup>/h, m<sup>3</sup>/s e cfm

Pe= Pressione statica in mmH<sub>2</sub>O, Pa e inwg

**CA/LINE/EC-10**



**CA/LINE/EC-12**

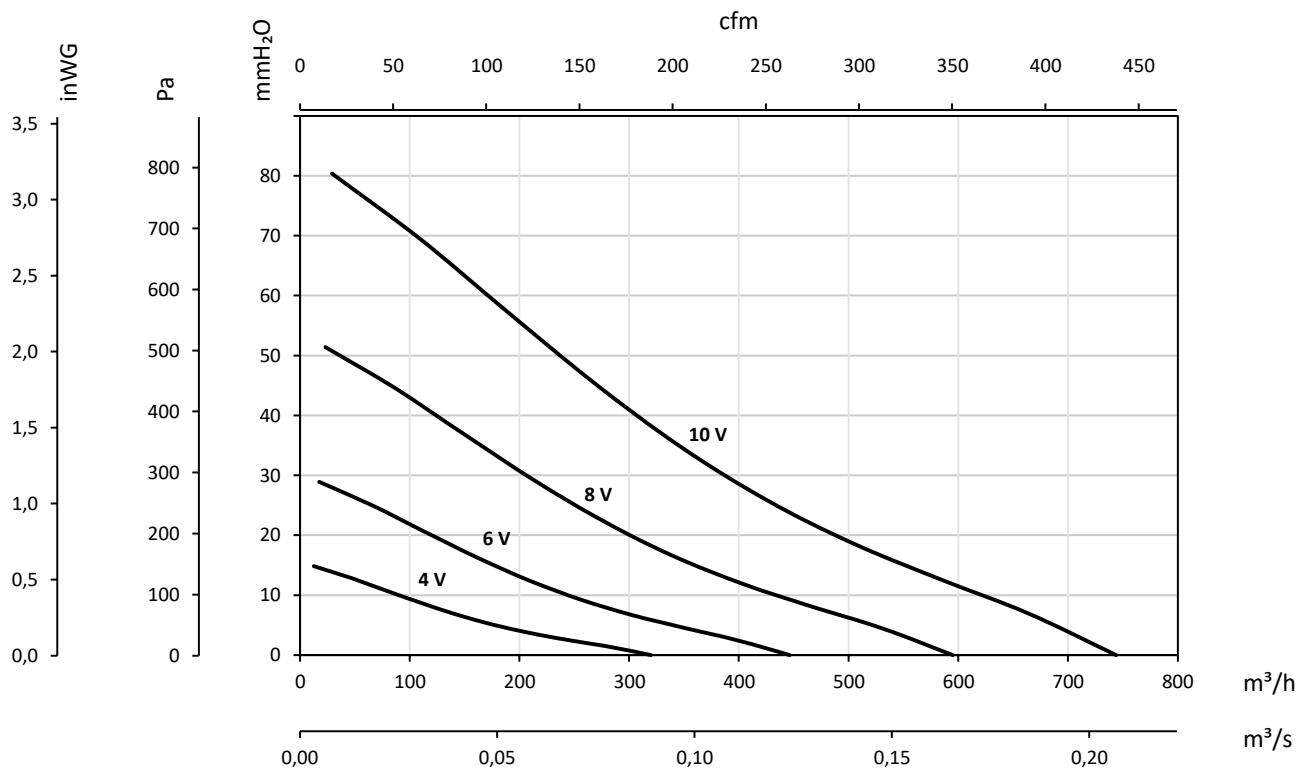


### Curve caratteristiche

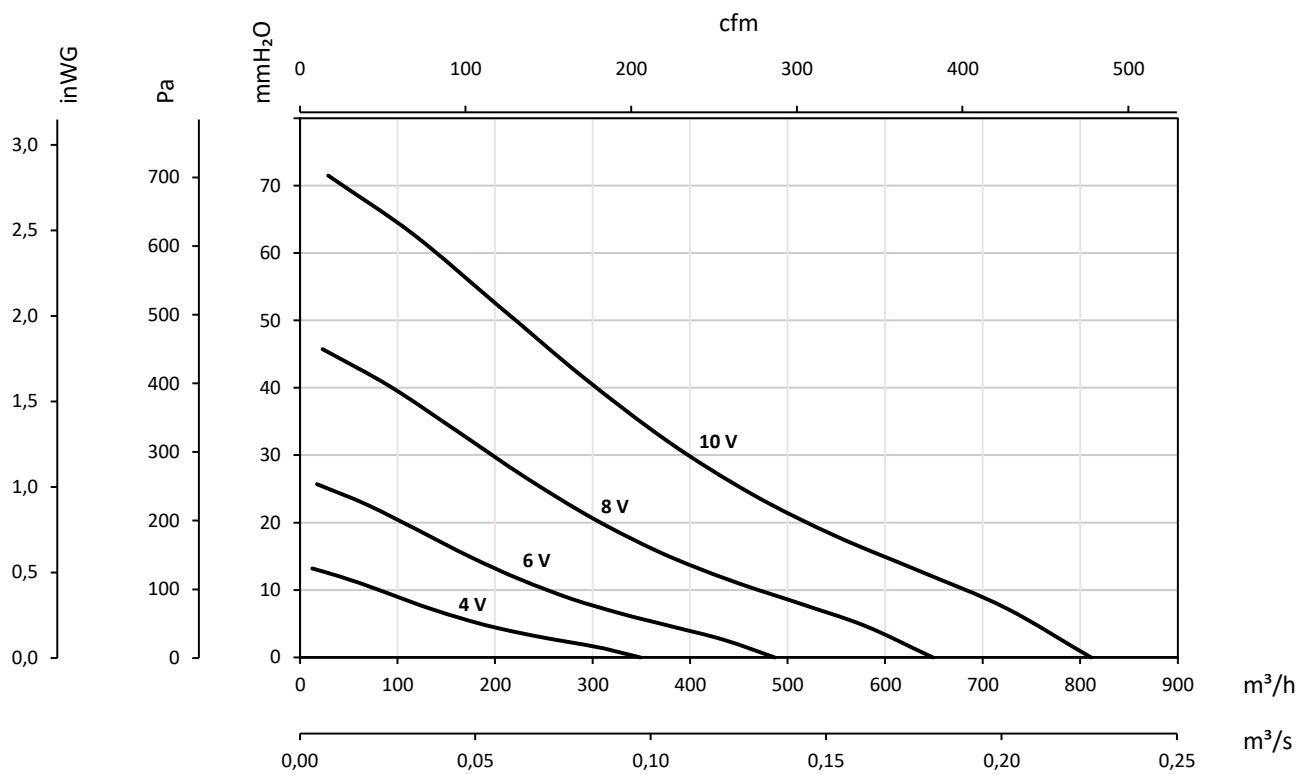
Q= Portata in m<sup>3</sup>/h, m<sup>3</sup>/s e cfm

Pe= Pressione statica in mmH<sub>2</sub>O, Pa e inwg

#### CA/LINE/EC-15



#### CA/LINE/EC-16

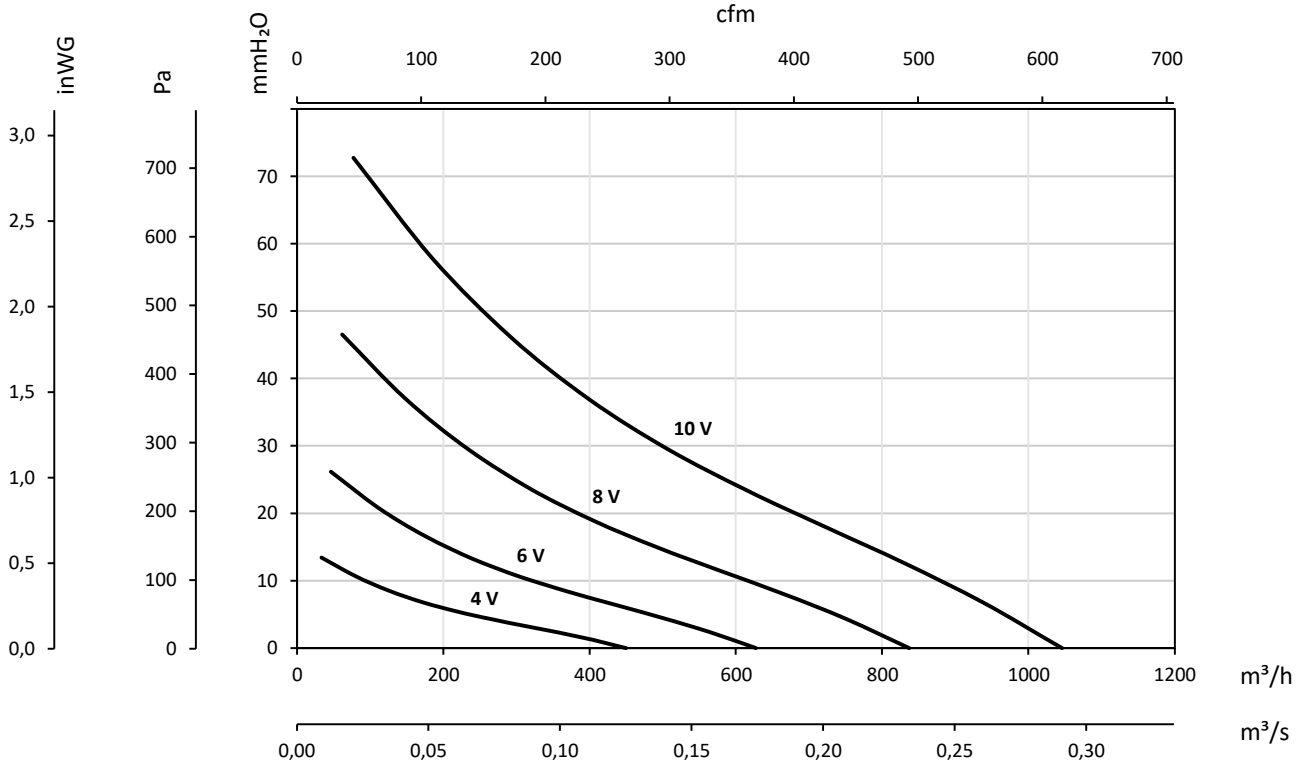


**Curve caratteristiche**

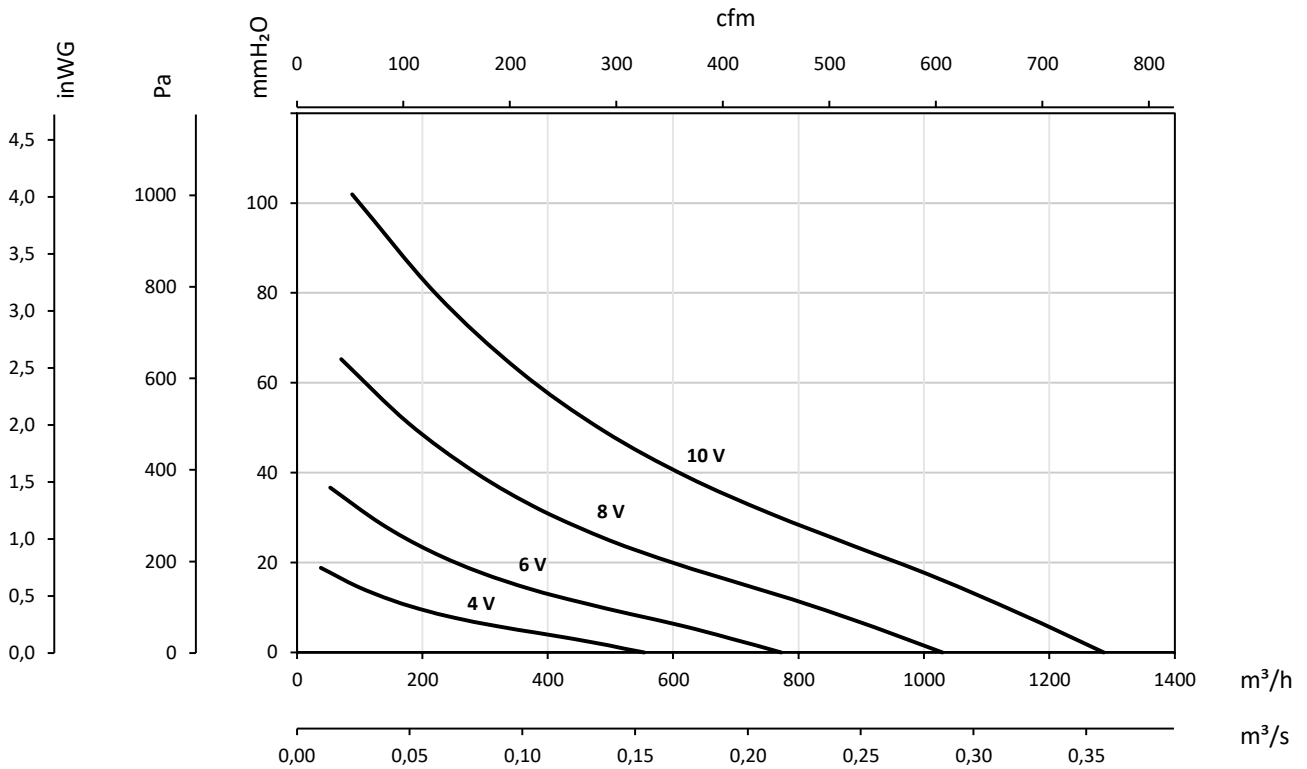
Q= Portata in m<sup>3</sup>/h, m<sup>3</sup>/s e cfm

Pe= Pressione statica in mmH<sub>2</sub>O, Pa e inwg

**CA/LINE/EC-20**



**CA/LINE/EC-25**

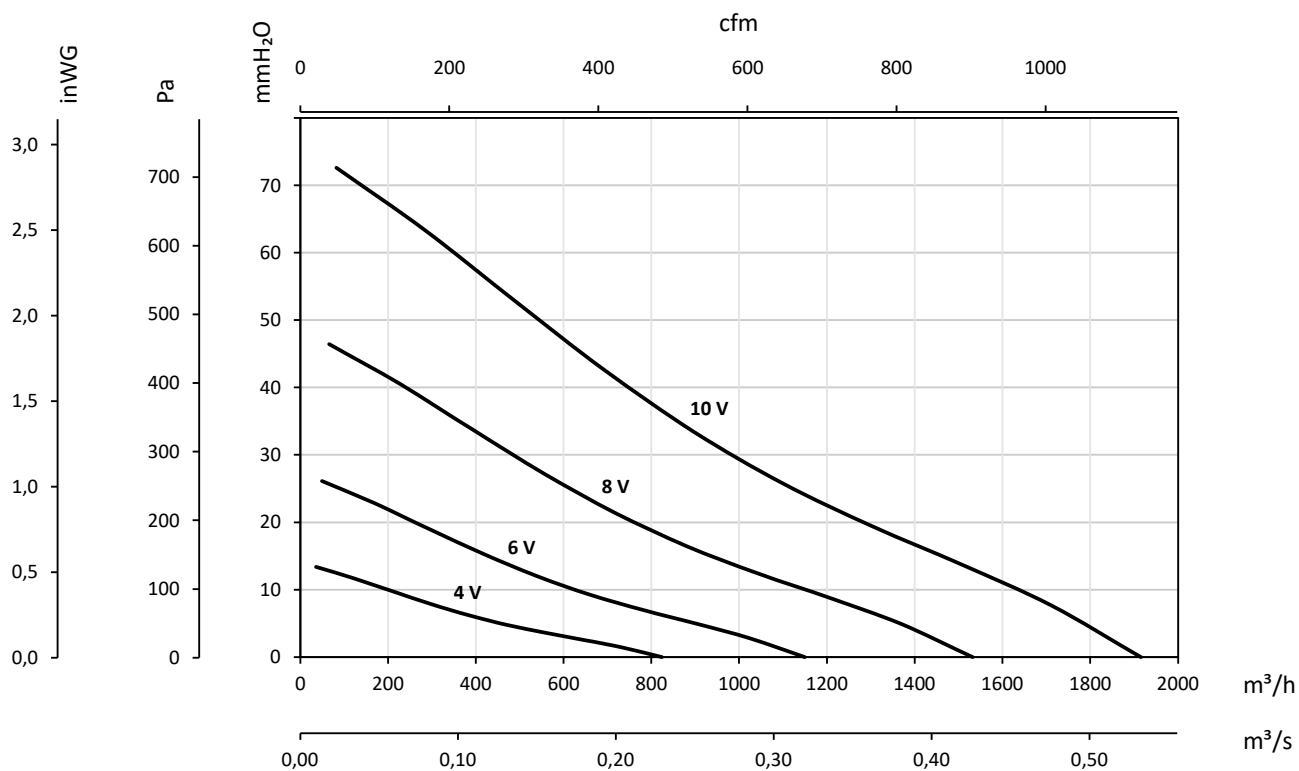


### Curve caratteristiche

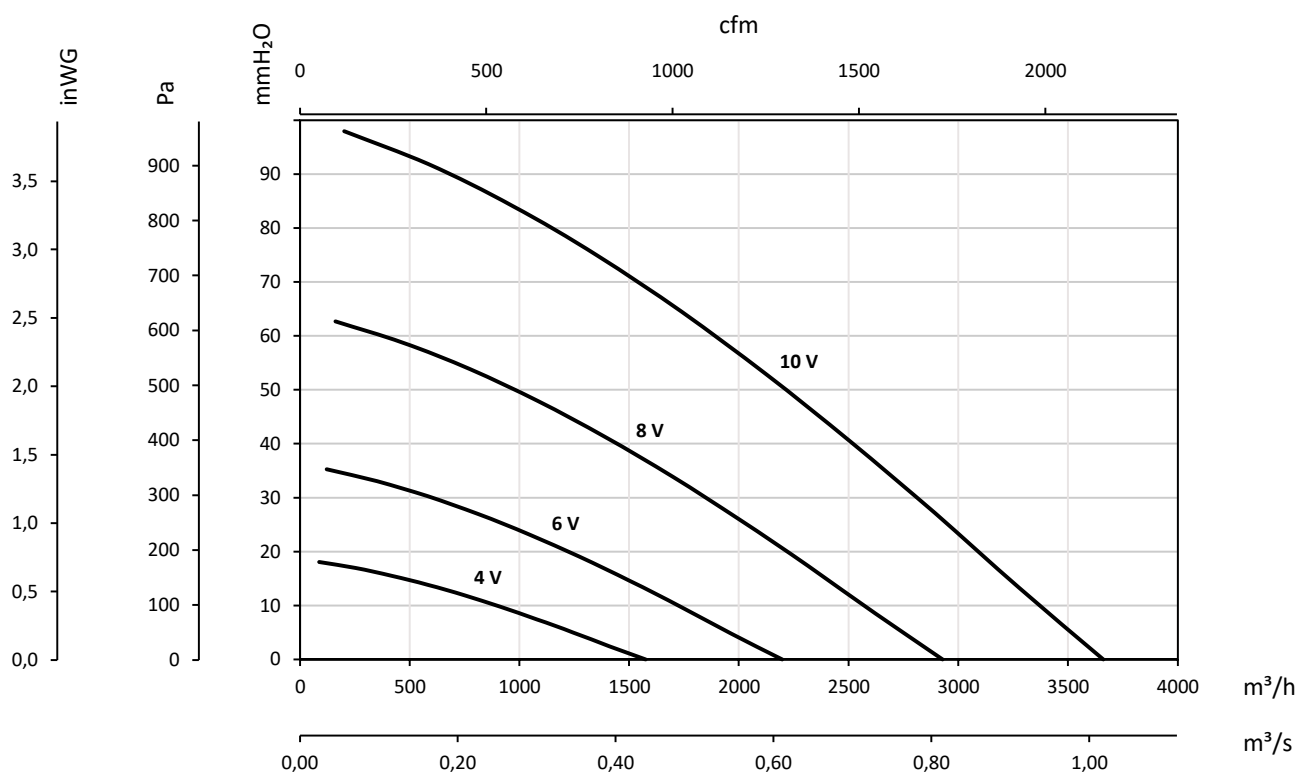
Q= Portata in m<sup>3</sup>/h, m<sup>3</sup>/s e cfm

Pe= Pressione statica in mmH<sub>2</sub>O, Pa e inwg

#### CA/LINE/EC-31



#### CA/LINE/EC-35



## Curve caratteristiche

Q= Portata in m<sup>3</sup>/h, m<sup>3</sup>/s e cfm

Pe= Pressione statica in mmH<sub>2</sub>O, Pa e inwg

