

CBX CBXC CBXR CBXT



CBX: Ventiladores centrífugos de dupla aspiração por transmissão, com saída do eixo de ambos os lados e turbina com pás para a frente.

CBXC: Ventiladores centrífugos de dupla aspiração por transmissão, com estrutura cúbica de grande rigidez para reforçar a envolvente.

CBXR: Ventiladores centrífugos de dupla aspiração por transmissão, com estrutura reforçada e rolamentos de ponte rígida apoiados sobre a estrutura.

CBXT: Ventiladores centrífugos de dupla aspiração por transmissão, equipados com motor elétrico, conjunto de polias, correias, protetores e turbina com pás para a frente.



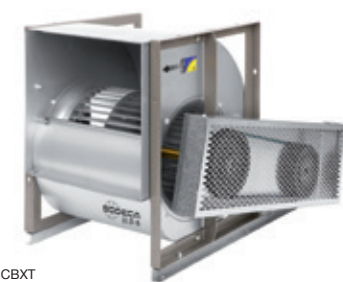
CBX



CBXC



CBXR



CBXT

Ventilador:

- Envolvente em chapa de aço galvanizado.
- Turbina com pás para a frente em chapa de aço galvanizado.
- CBX e CBXC: Rolamentos apoiados com amortecedores de borracha para evitar vibrações.
- CBX: É fornecido com pés de apoio PSB.

Motor:

- Motores de eficiência IE3 para potências iguais ou superiores a 0,75 kW, exceto monofásicos, 2 velocidades e 8 polos.
- Eixo livre com rolamentos de esferas de lubrificação permanente em ambos os lados.

- Temperatura máxima do ar a transportar: CBX, CBXC e CBXT: -20 °C +80 °C CBXR: -20 °C +110 °C.

Acabamento:

- Anticorrosivo em chapa de aço galvanizado.

Mediante pedido:

- CBX: O suporte de motor e o tensor de correias SM podem ser fornecidos.

Código de pedido

CBXC — 12/12



CBX: Ventiladores centrífugos de dupla aspiração, com saída de eixo livre



Tamanho turbina em polegadas

CBXC: Ventiladores centrífugos de dupla aspiração, estrutura cúbica

CBXR: Ventiladores centrífugos de dupla aspiração, estrutura reforçada

CBXT — 12/12 — 1,5



CBXT: Ventiladores centrífugos de dupla aspiração por transmissão, equipados com motor elétrico



Tamanho turbina em polegadas



Potência motor (CV)

Características técnicas

	Equivalência polegadas	Velocidade máx. (r/min)	Máx. potência instalada (kW)	Caudal máximo (m3/h)	Temperatura do ar (°C) mín/máx		Peso aprox. (Kg)	According ErP
CBX-1919	7/7	2500	1,10	3650	-20	+80	5,0	2015
CBX-2525	9/9	1800	1,50	5700	-20	+80	9,0	2015
CBX-2828	10/10	1700	1,50	6500	-20	+80	10,5	2015
CBX-3333	12/12	1400	1,50	8050	-20	+80	15,5	2015
CBX-3939	15/15	1000	1,50	11000	-20	+80	24,0	2015
CBX-4747	18/18	700	1,50	14500	-20	+80	33,5	2015

	Velocidade máx. (r/min)	Máx. potência instalada (kW)	Caudal máximo (m3/h)	Temperatura do ar (°C) mín/máx		Peso aprox. (Kg)	According ErP
CBXC-7/7	2500	1,10	3650	-20	+80	6,0	2015
CBXC-9/9	2100	1,50	5700	-20	+80	11,5	2015
CBXC-10/10	1700	1,50	6500	-20	+80	13,5	2015
CBXC-12/12	1400	2,20	9150	-20	+80	18,5	2015
CBXC-15/15	1100	3,00	13650	-20	+80	27,5	2015
CBXC-18/18	900	3,00	19050	-20	+80	38,5	2015

	Velocidade máx. (r/min)	Máx. potência instalada (kW)	Caudal máximo (m3/h)	Temperatura do ar (°C) mín/máx		Peso aprox. (Kg)	According ErP
CBXR-15/15	1200	5,50	16850	-20	+80	28,5	2015
CBXR-18/18	1000	7,50	26000	-20	+80	40,0	2015
CBXR-20/20	1000	9,00	29000	-20	+110	84,0	2015
CBXR-22/22	900	13,00	36000	-20	+110	94,0	2015
CBXR-25/25	700	13,00	48000	-20	+110	113,0	2015
CBXR-30/28	600	15,00	62000	-20	+110	145,0	2015

	Velocidade (r/min)	Intensidade máxima admissível (A)			Potência instalada (kW)	Caudal máximo (m3/h)	Temperatura do ar (°C) mín/máx		Peso aprox. (Kg)	Versão de montagem	According ErP
		230 V	400 V	690 V							
CBXT-7/7-0.5	1420	2,02	1,17		0,37	1250	-20	+80	39,0	A	2015
CBXT-7/7-0.75	1600	2,92	1,69		0,55	1450	-20	+80	41,0	A	2015
CBXT-7/7-1 IE3	1790	3,10	1,79		0,75	1500	-20	+80	42,5	A	2015
CBXT-9/9-0.25	825	1,23	0,71		0,18	1700	-20	+80	48,0	A	2015
CBXT-9/9-0.33	920	1,66	0,96		0,25	1800	-20	+80	50,0	A	2015
CBXT-9/9-0.5	1020	2,02	1,17		0,37	2200	-20	+80	51,5	A	2015
CBXT-9/9-0.75	1050	2,92	1,69		0,55	2900	-20	+80	54,5	A	2015
CBXT-9/9-1 IE3	1070	3,10	1,79		0,75	3200	-20	+80	56,0	A	2015
CBXT-9/9-1.5 IE3	1260	4,03	2,32		1,10	3750	-20	+80	59,0	A	2015
CBXT-10/10-0.75	845	2,92	1,69		0,55	3800	-20	+80	57,0	A	2015
CBXT-10/10-1 IE3	960	3,10	1,79		0,75	4175	-20	+80	58,5	A	2015
CBXT-10/10-1.5 IE3	1070	4,03	2,32		1,10	4800	-20	+80	61,3	A	2015
CBXT-10/10-2 IE3	1140	5,96	3,44		1,50	5400	-20	+80	64,6	A	2015
CBXT-12/12-0.5	595	2,02	1,17		0,37	4200	-20	+80	69,0	A	2015
CBXT-12/12-0.75	675	2,92	1,69		0,55	4800	-20	+80	71,0	A	2015
CBXT-12/12-1 IE3	765	3,10	1,79		0,75	5400	-20	+80	72,4	A	2015
CBXT-12/12-1.5 IE3	855	4,03	2,32		1,10	5800	-20	+80	75,3	A	2015
CBXT-12/12-2 IE3	965	5,96	3,44		1,50	6500	-20	+80	78,6	A	2015
CBXT-12/12-3 IE3	1180	8,36	4,83		2,20	7400	-20	+80	87,0	B	2015
CBXT-15/15-0.75	525	2,92	1,69		0,55	5900	-20	+80	85,0	B	2015
CBXT-15/15-1 IE3	595	3,10	1,79		0,75	6500	-20	+80	86,4	B	2015
CBXT-15/15-1.5 IE3	635	4,03	2,32		1,10	7500	-20	+80	89,3	B	2015
CBXT-15/15-2 IE3	670	5,96	3,44		1,50	8200	-20	+80	92,6	B	2015
CBXT-15/15-3 IE3	740	8,36	4,83		2,20	9500	-20	+80	101,0	B	2015
CBXT-15/15-4 IE3	805	10,96	6,33		3,00	10600	-20	+80	103,0	B	2015
CBXT-15/15-5.5 IE3	965	14,10	8,12		4,00	12000	-20	+80	108,0	B	2015
CBXT-18/18-1.5 IE3	480	4,03	2,32		1,10	9000	-20	+80	122,0	B	2015
CBXT-18/18-2 IE3	605	5,96	3,44		1,50	9250	-20	+80	125,3	B	2015
CBXT-18/18-3 IE3	590	8,36	4,83		2,20	11500	-20	+80	133,7	B	2015
CBXT-18/18-4 IE3	640	10,96	6,33		3,00	13200	-20	+80	135,7	B	2015

Características técnicas

	Velocidade (r/min)	Intensidade máxima admissível (A)			Potência instalada (kW)	Caudal máximo (m ³ /h)	Temperatura do ar (°C)		Peso aprox. (Kg)	Versão de montagem	According ErP
		230 V	400 V	690 V			min/máx				
CBXT-18/18-5.5 IE3	675	14,10	8,12		4,00	15000	-20	+80	141,0	B	2015
CBXT-18/18-7.5 IE3	760		11,60	6,72	5,50	17000	-20	+80	154,5	B	2015
CBXT-20/20-2 IE3	430	5,96	3,44		1,50	11500	-20	+80	222,0	B	2015
CBXT-20/20-3 IE3	530	8,36	4,83		2,20	12800	-20	+80	230,5	B	2015
CBXT-20/20-4 IE3	575	10,96	6,33		3,00	14200	-20	+80	232,5	B	2015
CBXT-20/20-5.5 IE3	635	14,10	8,12		4,00	15500	-20	+80	237,5	B	2015
CBXT-20/20-7.5 IE3	675		11,60	6,72	5,50	17500	-20	+80	251,5	B	2015
CBXT-20/20-10 IE3	725		14,20	8,20	7,50	20000	-20	+80	266,5	B	2015
CBXT-22/22-2 IE3	385	5,96	3,44		1,50	14000	-20	+80	250,0	B	2015
CBXT-22/22-3 IE3	475	8,36	4,83		2,20	15000	-20	+80	257,0	B	2015
CBXT-22/22-4 IE3	515	10,96	6,33		3,00	17000	-20	+80	261,0	B	2015
CBXT-22/22-5.5 IE3	570	14,10	8,12		4,00	19000	-20	+80	265,0	B	2015
CBXT-22/22-7.5 IE3	605		11,60	6,72	5,50	21500	-20	+80	279,0	B	2015
CBXT-22/22-10 IE3	725		14,20	8,20	7,50	22000	-20	+80	290,0	B	2015
CBXT-22/22-15 IE3	765		20,20	11,60	11,00	27000	-20	+80	316,0	B	2015
CBXT-25/25-3 IE3	375	8,36	4,83		2,20	17000	-20	+80	297,0	B	2015
CBXT-25/25-4 IE3	405	10,96	6,33		3,00	20500	-20	+80	299,0	B	2015
CBXT-25/25-5.5 IE3	450	14,10	8,12		4,00	22000	-20	+80	304,0	B	2015
CBXT-25/25-7.5 IE3	485		11,60	6,72	5,50	24500	-20	+80	318,0	B	2015
CBXT-25/25-10 IE3	545		14,20	8,20	7,50	28000	-20	+80	329,0	B	2015
CBXT-25/25-15 IE3	610		20,20	11,60	11,00	32000	-20	+80	349,0	B	2015
CBXT-30/28-3 IE3	330	8,36	4,83		2,20	20000	-20	+80	380,0	B	2015
CBXT-30/28-4 IE3	360	10,96	6,33		3,00	22000	-20	+80	382,0	B	2015
CBXT-30/28-5.5 IE3	380	14,10	8,12		4,00	25000	-20	+80	387,0	B	2015
CBXT-30/28-7.5 IE3	380		11,60	6,72	5,50	31500	-20	+80	402,0	B	2015
CBXT-30/28-10 IE3	410		14,20	8,20	7,50	36000	-20	+80	415,0	B	2015
CBXT-30/28-15 IE3	430		20,20	11,60	11,00	42000	-20	+80	426,0	B	2015
CBXT-30/28-20 IE3	480		27,50	15,90	15,00	48000	-20	+80	449,0	B	2015

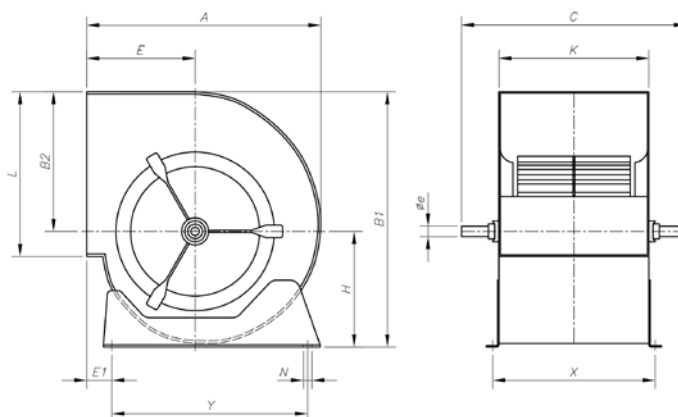


Erp. (Energy Related Products)

Informação da Diretiva 2009/125/EC descarregável a partir da página da Internet da SODECA ou programa de seleção QuickFan

Dimensões mm

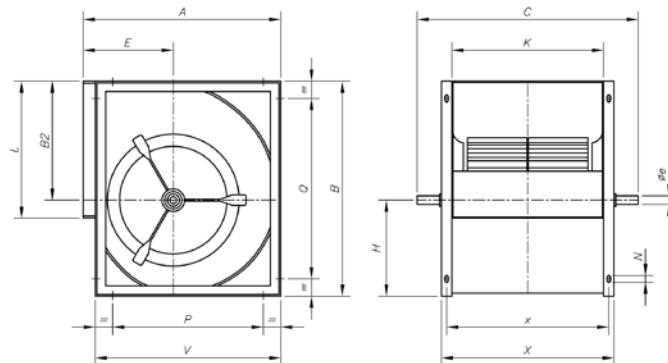
CBX
Fornecimento padrão RD 90



	Equiv. poleg.	A	B1	B2	C	E	E1	H	K	L	N	øe	X	Y
CBX-1919	7/7	316	333	189	360	152	64	144	230	208	9x13	20	258	225
CBX-2525	9/9	380	400	218	430	183	78	182	300	263	9x13	20	328	275
CBX-2828	10/10	422	450	246	470	202	73	204	326	292	9x17	20	355	315
CBX-3333	12/12	493	526	290	560	230	82	236	387	345	9x17	25	415	390
CBX-3939	15/15	579	621	348	650	265	92	273	473	404	9x17	25	500	455
CBX-4747	18/18	686	746	415	750	323	82	331	540	482	9x17	25	568	575

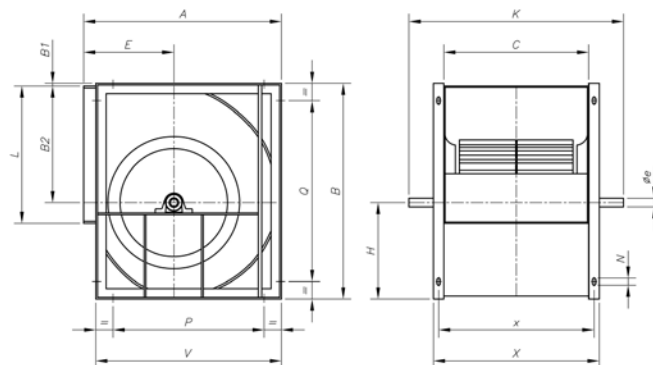
Dimensões mm

CBXC Fornecimento padrão RD 90



	A	B	B2	C	E	øe	H	K	L	N	P	Q	V	X	x
CBXC-7/7	322	342	189	360	152	20	153	230	208	9x17	148	175	292	290	262
CBXC-9/9	388	402	218	430	183	20	184	300	263	9x17	214	214	358	360	332
CBXC-10/10	428	450	246	470	202	20	204	326	292	9x17	254	254	398	386	358
CBXC-12/12	498	532	290	560	230	25	242	387	345	9x17	324	324	468	447	419
CBXC-15/15	583	632	348	650	265	25	284	473	404	9x17	406	406	553	533	505
CBXC-18/18	694	756	415	750	323	25	341	540	482	9x17	520	608	664	600	572

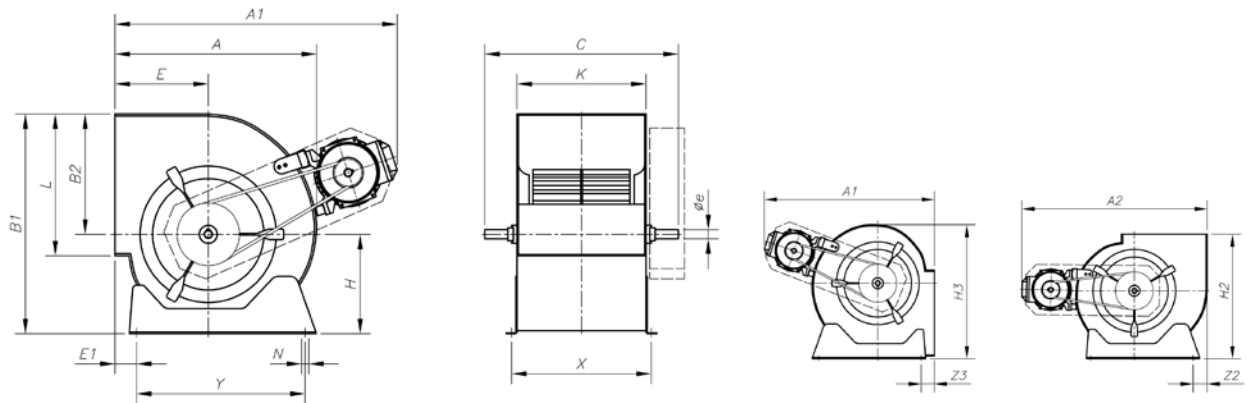
CBXR Fornecimento padrão RD 90



	A	B	B1	B2	C	E	øe	H	K	L	N	P	Q	V	X	x
CBXR-15/15	583	632	-	348	473	265	25	284	730	404	9x17	406	406	553	533	505
CBXR-18/18	694	756	-	415	540	323	25	341	800	482	9x17	520	608	664	600	572
CBXR-20/20	843	963	35	523	603	375	35	405	923	603	13x25	646	811	798	683	643
CBXR-22/22	913	1046	35	569	656	400	35	442	976	693	13x25	716	894	868	736	696
CBXR-25/25	998	1161	35	642	765	423	35	484	1085	793	13x25	801	1009	953	845	805
CBXR-30/28	1206	1400	35	776	888	515	40	589	1208	933	13x25	1009	1248	1161	968	928

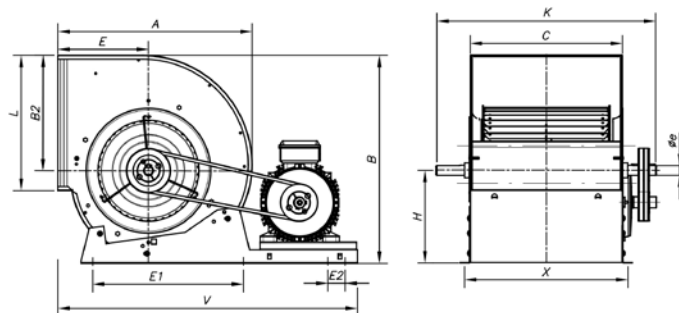
Dimensões mm

CBXT
Montagem A
Fornecimento
padrão RD 90



	A	A1	A2	B1	B2	C	E	E1	øe	H	H2	H3	K	L	N	X	Y	Z2	Z3
CBXT-7/7-0'5	316	450	495	333	189	360	152	64	20	144	320	341	230	208	9x13	258	225	44	36
CBXT-7/7-0'75	316	470	515	333	189	360	152	64	20	144	320	341	230	208	9x13	258	225	44	36
CBXT-7/7-1	316	470	515	333	189	360	152	64	20	144	320	341	230	208	9x13	258	225	44	36
CBXT-9/9-0'25	380	490	535	400	218	430	183	78	20	182	385	395	300	263	9x13	328	275	50	57
CBXT-9/9-0'33	380	520	565	400	218	430	183	78	20	182	385	395	300	263	9x13	328	275	50	57
CBXT-9/9-0'5	380	520	565	400	218	430	183	78	20	182	385	395	300	263	9x13	328	275	50	57
CBXT-9/9-0'75	380	540	585	400	218	430	183	78	20	182	385	395	300	263	9x13	328	275	50	57
CBXT-9/9-1	380	540	585	400	218	430	183	78	20	182	385	395	300	263	9x13	328	275	50	57
CBXT-9/9-1'5	380	590	605	400	218	430	183	78	20	182	385	395	300	263	9x13	328	275	50	57
CBXT-10/10-0'75	422	590	635	450	246	470	202	73	20	204	443	470	326	292	9x17	355	315	50	50
CBXT-10/10-1	422	590	635	450	246	470	202	73	20	204	443	470	326	292	9x17	355	315	50	50
CBXT-10/10-1'5	422	610	655	450	246	470	202	73	20	204	443	470	326	292	9x17	355	315	50	50
CBXT-10/10-2	422	610	655	450	246	470	202	73	20	204	443	470	326	292	9x17	355	315	50	50
CBXT-12/12-0'5	493	645	690	526	290	560	230	82	25	236	498	555	387	345	9x17	415	390	35	70
CBXT-12/12-0'75	493	665	710	526	290	560	230	82	25	236	498	555	387	345	9x17	415	390	35	70
CBXT-12/12-1	493	665	710	526	290	560	230	82	25	236	498	555	387	345	9x17	415	390	35	70
CBXT-12/12-1'5	493	680	725	526	290	560	230	82	25	236	498	555	387	345	9x17	415	390	35	70
CBXT-12/12-2	493	680	725	526	290	560	230	82	25	236	498	555	387	345	9x17	415	390	35	70

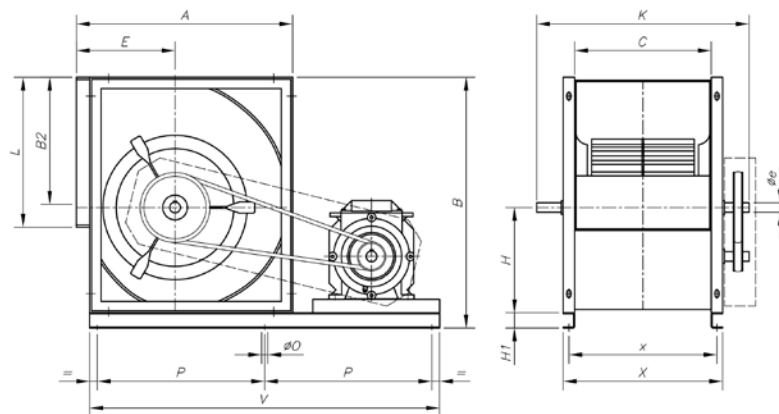
CBXT
Montagem B
Fornecimento
padrão RD 90



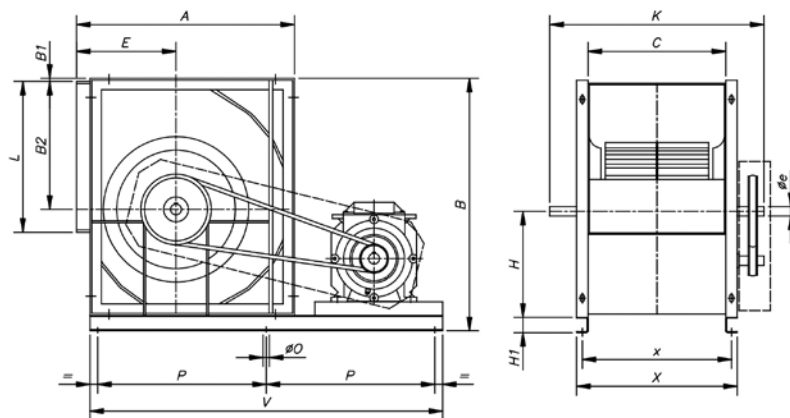
	A	B	B2	C	E	E1	E2	Øe	H	K	L	V	X
CBXT 12/12-3	493,5	527,4	292,9	387	230	390	63	21	234,9	560	343	761	416

Dimensões mm

CBXT
Montagem B
Fornecimento
padrão RD 90



	A	B	B2	C	E	øe	H	H1	K	L	øO	P	V	x	X
CBXT-15/15 (0,75CV...4CV)	583	672	348	473	265	25	284	40	650	404	12	415,5	895	505	533
CBXT-18/18 (1,5CV...4CV)	694	796	415	540	323	25	341	40	750	482	12	515,5	1115	572	600



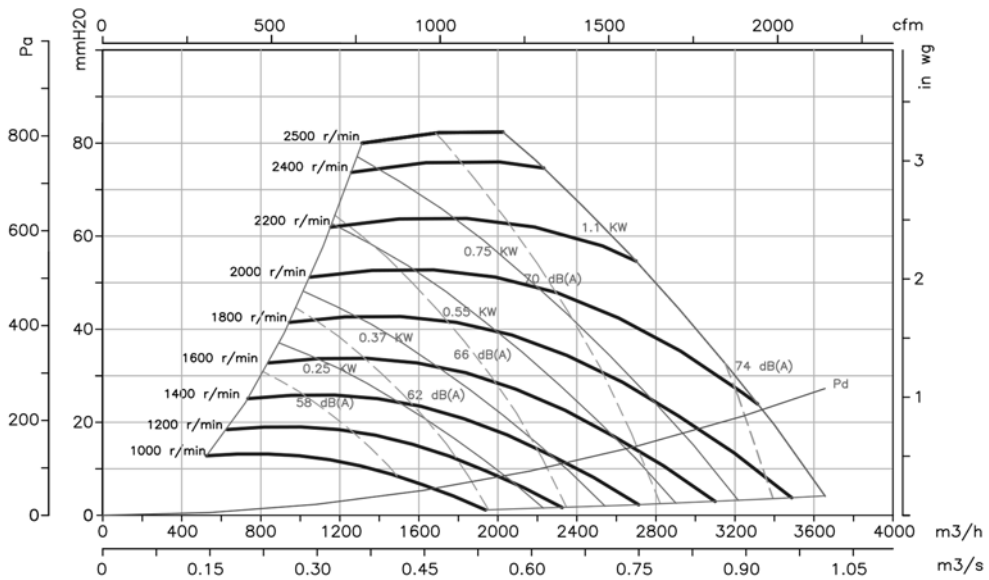
	A	B	B1	B2	C	E	øe	H	H1	K	L	øO	P	V	x	X
CBXT-15/15 ($\geq 5'5CV$)	583	672	-	348	473	265	25	284	40	730	404	12	415,5	895	505	533
CBXT-18/18 ($\geq 5'5CV$)	694	796	-	415	540	323	25	341	40	800	482	12	515,5	1115	572	600
CBXT-20/20	843	1023	35	523	603	375	35	405	60	923	603	12	617,5	1315	643	683
CBXT-22/22	913	1106	35	569	656	400	35	442	60	976	693	12	657,5	1395	696	736
CBXT-25/25	998	1221	35	642	765	423	35	484	60	1085	793	12	474,5	1575	805	845
CBXT-30/28	1206	1460	35	776	888	515	40	589	60	1208	933	12	817,5	1715	928	968

Curvas Características

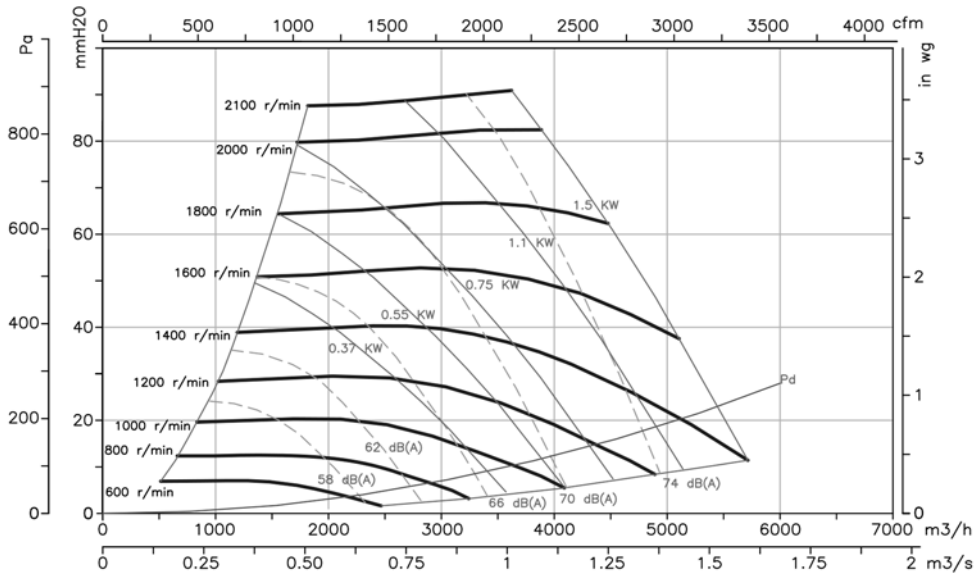
Q= Caudal em m³/h, m³/s e cfm

Pe= Pressão estática em mmH₂O, Pa e inwg

7/7 (1919)



9/9 (2525)

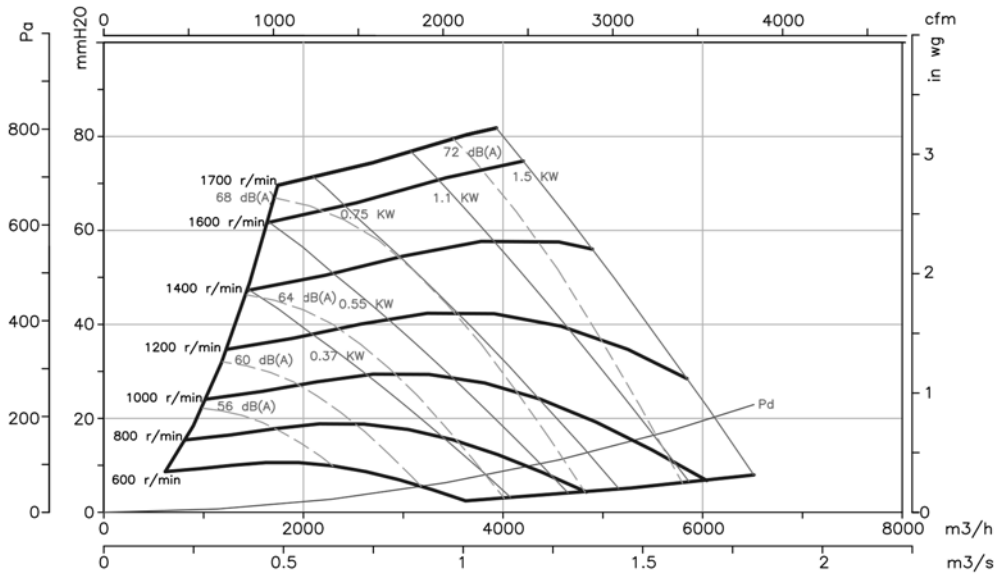


Curvas Características

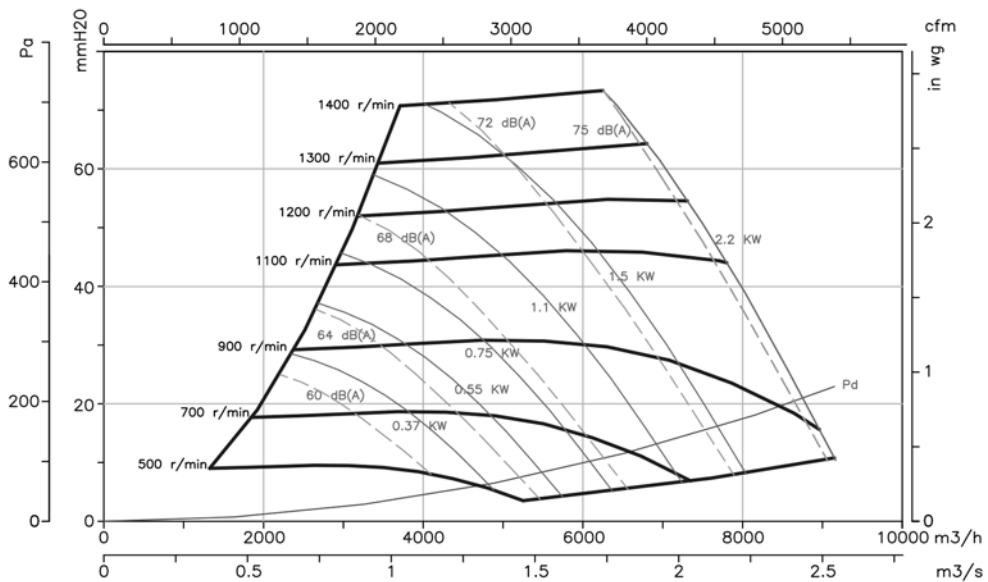
Q= Caudal em m³/h, m³/s e cfm

Pe= Pressão estática em mmH₂O, Pa e inwg

10/10 (2828)



12/12 (3333)

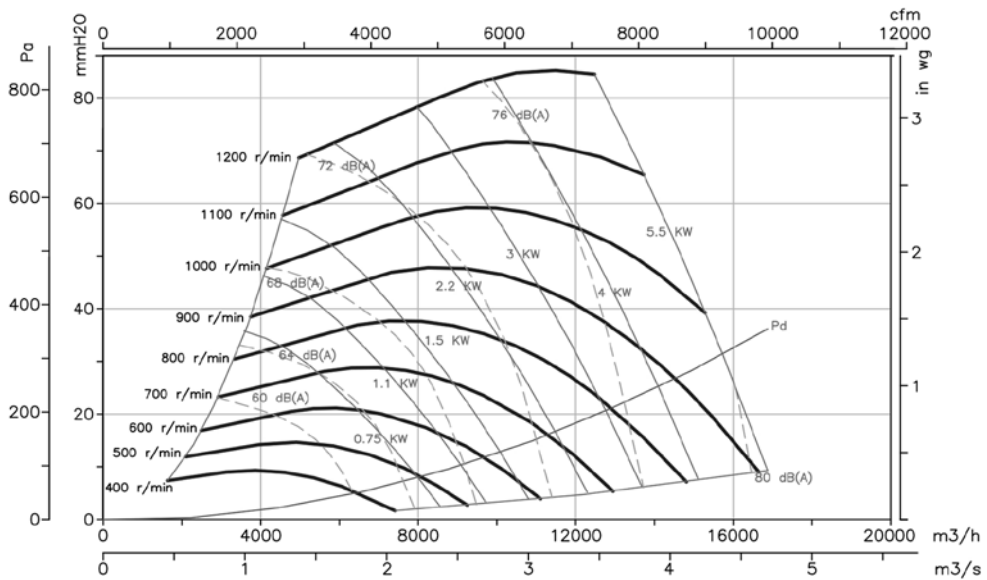


Curvas Características

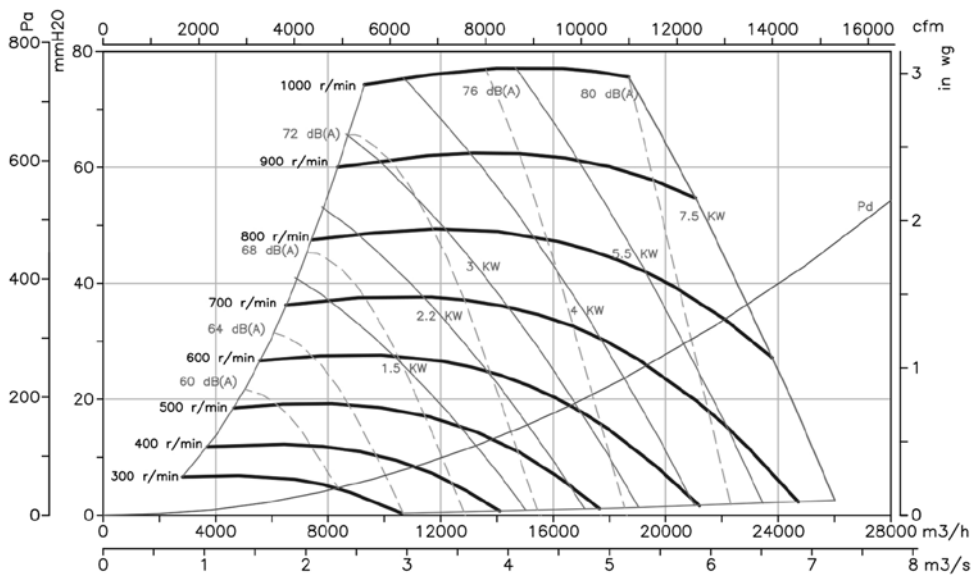
Q= Caudal em m³/h, m³/s e cfm

Pe= Pressão estática em mmH₂O, Pa e inwg

15/15 (3939)



18/18 (4747)

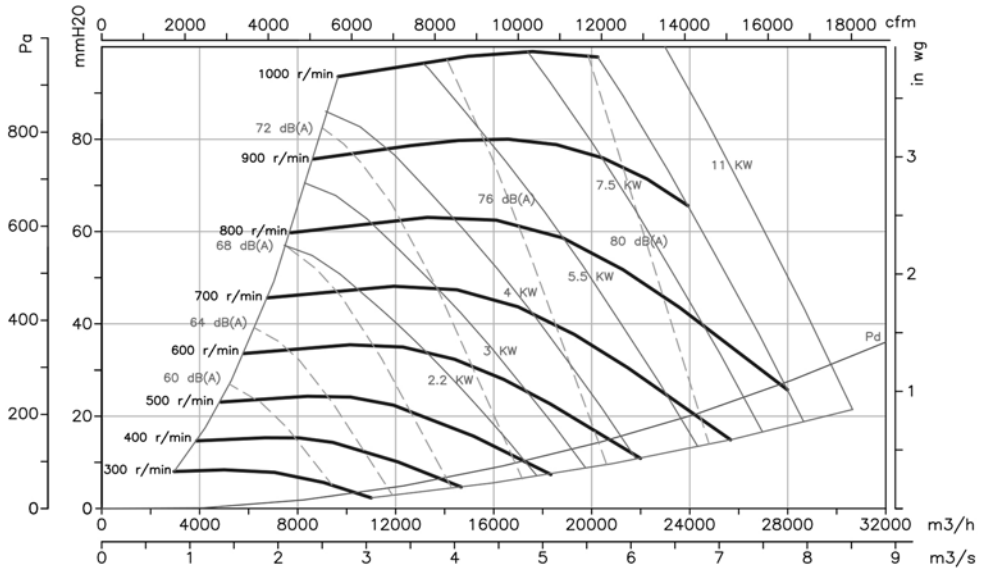


Curvas Características

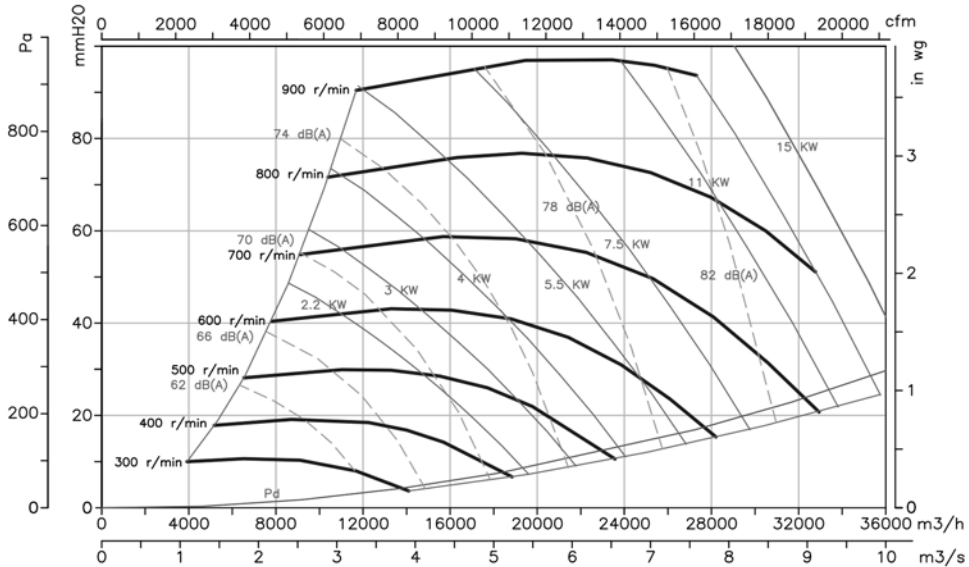
Q= Caudal em m³/h, m³/s e cfm

Pe= Pressão estática em mmH₂O, Pa e inwg

20/20



22/22

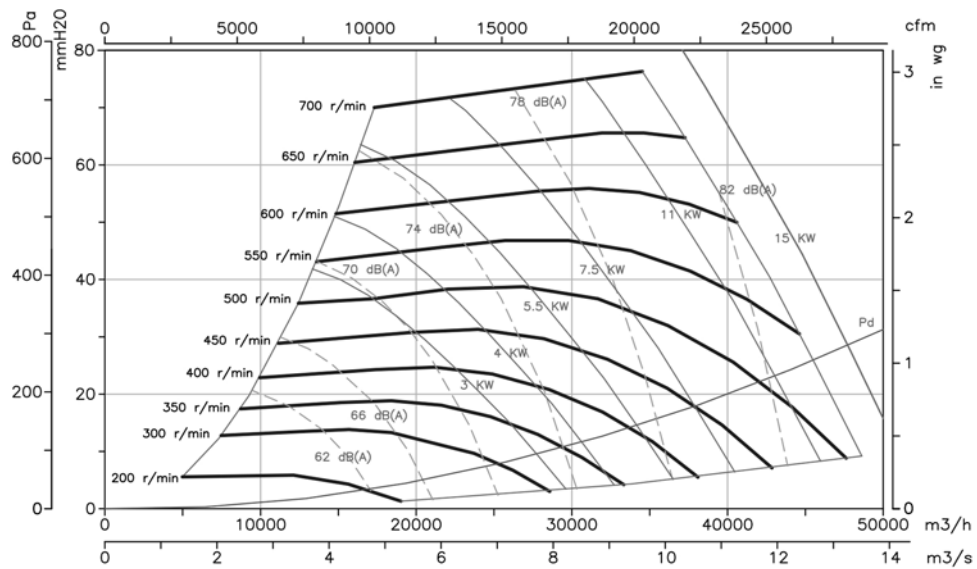


Curvas Características

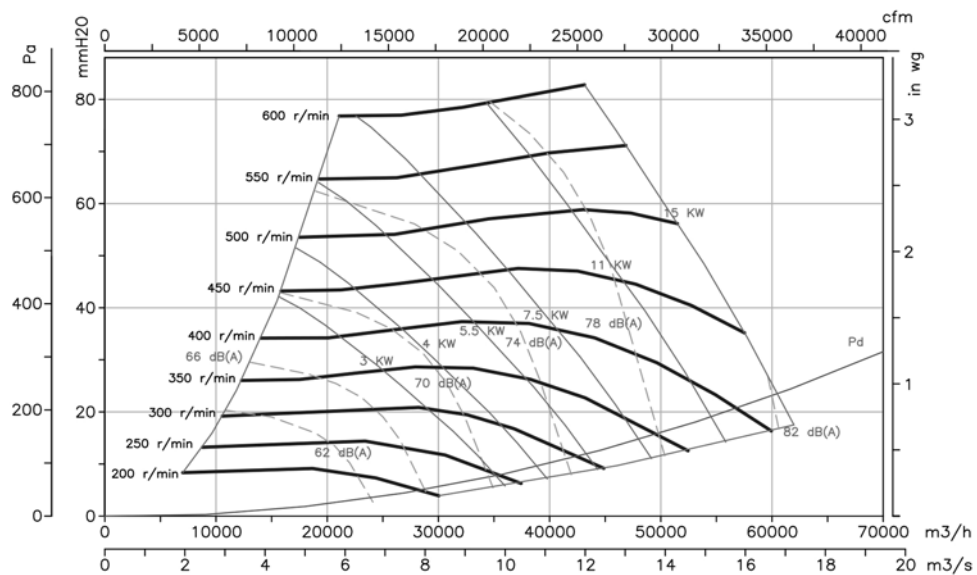
Q= Caudal em m³/h, m³/s e cfm

Pe= Pressão estática em mmH₂O, Pa e inwg

25/25



30/28



Acessórios

Ver secção de acessórios.



INT C2V RM VSD3/A-RFT AET PSB SM