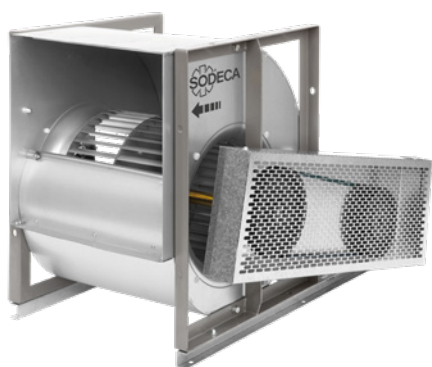


CBXT



Ventiladores centrífugos de dupla aspiração por transmissão, com motor elétrico, polias, correias, protetores e turbina com pás avançadas



Ventilador:

- Envolvente em chapa de aço galvanizado.
- Turbina com pás avançadas, em chapa de aço galvanizado.

Acabamento:

- Chapa de aço galvanizado.

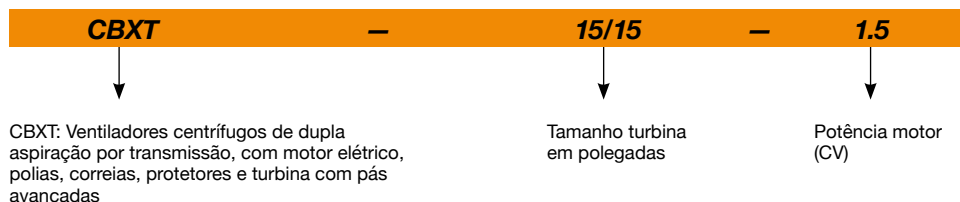
Sob consulta:

- Certificação ATEX.

Motor:

- Motores de eficiência IE3 para potências iguais ou superiores a 0,75 kW, exceto monofásicos, 2 velocidades e 8 polos.
- Eixo livre com rolamentos de esferas de lubrificação permanente em ambos os lados.
- Temperatura de trabalho: -25 °C +50 °C.

Código de pedido



Características técnicas

Modelo	Velocidade (r/min)	Intensidade máx. admissível (A)			Potência instalada (kW)	Caudal máximo (m³/h)	Temperatura de trabalho (°C)		Tipo de montagem	Peso aprox. (Kg)
		230V	400V	690V			mín.	máx.		
CBXT-7/7-0.5	1420	2,02	1,17		0,37	1250	-25	+50	A	39
CBXT-7/7-0.75	1600	2,17	1,25		0,55	1450	-25	+50	A	41
CBXT-7/7-1 IE3	1790	2,82	1,62		0,75	1500	-25	+50	A	42
CBXT-9/9-0.25	825	1,23	0,71		0,18	1700	-25	+50	A	48
CBXT-9/9-0.33	920	1,66	0,96		0,25	1800	-25	+50	A	50
CBXT-9/9-0.5	1020	2,02	1,17		0,37	2200	-25	+50	A	52
CBXT-9/9-0.75	1050	2,17	1,25		0,55	2900	-25	+50	A	54
CBXT-9/9-1 IE3	1070	2,82	1,62		0,75	3200	-25	+50	A	56
CBXT-9/9-1.5 IE3	1260	4,07	2,34		1,10	3750	-25	+50	A	59
CBXT-10/10-0.75	845	2,17	1,25		0,55	3800	-25	+50	A	57
CBXT-10/10-1 IE3	960	2,82	1,62		0,75	4175	-25	+50	A	58
CBXT-10/10-1.5 IE3	1070	4,07	2,34		1,10	4800	-25	+50	A	61
CBXT-10/10-2 IE3	1140	5,41	3,11		1,50	5400	-25	+50	A	65
CBXT-12/12-0.5	595	2,02	1,17		0,37	4200	-25	+50	A	69

Características técnicas

Modelo	Velocidade (r/min)	Intensidade máx. admissível (A)			Potência instalada (kW)	Caudal máximo (m³/h)	Temperatura de trabalho (°C)		Tipo de montagem	Peso aprox. (Kg)
		230V	400V	690V			mín.	máx.		
CBXT-12/12-0.75	675	2,17	1,25		0,55	4800	-25	+50	A	71
CBXT-12/12-1 IE3	765	2,82	1,62		0,75	5400	-25	+50	A	72
CBXT-12/12-1.5 IE3	855	4,07	2,34		1,10	5800	-25	+50	A	75
CBXT-12/12-2 IE3	965	5,41	3,11		1,50	6500	-25	+50	A	79
CBXT-12/12-3 IE3	1180	7,93	4,56		2,20	7400	-25	+50	B	87
CBXT-15/15-0.75	525	2,17	1,25		0,55	5900	-25	+50	B	85
CBXT-15/15-1 IE3	595	2,82	1,62		0,75	6500	-25	+50	B	86
CBXT-15/15-1.5 IE3	635	4,07	2,34		1,10	7500	-25	+50	B	89
CBXT-15/15-2 IE3	670	5,41	3,11		1,50	8200	-25	+50	B	93
CBXT-15/15-3 IE3	740	7,93	4,56		2,20	9500	-25	+50	B	101
CBXT-15/15-4 IE3	805	10,70	6,15		3,00	10600	-25	+50	B	103
CBXT-15/15-5.5 IE3	965	13,90	8,00		4,00	12000	-25	+50	C	108
CBXT-18/18-1.5 IE3	480	4,07	2,34		1,10	9000	-25	+50	B	122
CBXT-18/18-2 IE3	605	5,41	3,11		1,50	9250	-25	+50	B	125
CBXT-18/18-3 IE3	590	7,93	4,56		2,20	11500	-25	+50	B	134
CBXT-18/18-4 IE3	640	10,70	6,15		3,00	13200	-25	+50	B	136
CBXT-18/18-5.5 IE3	675	13,90	8,00		4,00	15000	-25	+50	C	141
CBXT-18/18-7.5 IE3	760		10,30	5,97	5,50	17000	-25	+50	C	154
CBXT-20/20-2 IE3	430	5,41	3,11		1,50	11500	-25	+50	C	222
CBXT-20/20-3 IE3	530	7,93	4,56		2,20	12800	-25	+50	C	230
CBXT-20/20-4 IE3	575	10,70	6,15		3,00	14200	-25	+50	C	232
CBXT-20/20-5.5 IE3	635	13,90	8,00		4,00	15500	-25	+50	C	238
CBXT-20/20-7.5 IE3	675		10,30	5,97	5,50	17500	-25	+50	C	252
CBXT-20/20-10 IE3	725		13,90	8,06	7,50	20000	-25	+50	C	266
CBXT-22/22-2 IE3	385	5,41	3,11		1,50	14000	-25	+50	C	250
CBXT-22/22-3 IE3	475	7,93	4,56		2,20	15000	-25	+50	C	257
CBXT-22/22-4 IE3	515	10,70	6,15		3,00	17000	-25	+50	C	261
CBXT-22/22-5.5 IE3	570	13,90	8,00		4,00	19000	-25	+50	C	265
CBXT-22/22-7.5 IE3	605		10,30	5,97	5,50	21500	-25	+50	C	279
CBXT-22/22-10 IE3	725		13,90	8,06	7,50	22000	-25	+50	C	290
CBXT-22/22-15 IE3	765		20,90	12,10	11,00	27000	-25	+50	C	316
CBXT-25/25-3 IE3	375	7,93	4,56		2,20	17000	-25	+50	C	297
CBXT-25/25-4 IE3	405	10,70	6,15		3,00	20500	-25	+50	C	299
CBXT-25/25-5.5 IE3	450	13,90	8,00		4,00	22000	-25	+50	C	304
CBXT-25/25-7.5 IE3	485		10,30	5,97	5,50	24500	-25	+50	C	318
CBXT-25/25-10 IE3	545		13,90	8,06	7,50	28000	-25	+50	C	329
CBXT-25/25-15 IE3	610		20,90	12,10	11,00	32000	-25	+50	C	349
CBXT-30/28-3 IE3	330	7,93	4,56		2,20	20000	-25	+50	C	380
CBXT-30/28-4 IE3	360	10,70	6,15		3,00	22000	-25	+50	C	382
CBXT-30/28-5.5 IE3	380	13,90	8,00		4,00	25000	-25	+50	C	387
CBXT-30/28-7.5 IE3	380		10,30	5,97	5,50	31500	-25	+50	C	402
CBXT-30/28-10 IE3	410		13,90	8,06	7,50	36000	-25	+50	C	415
CBXT-30/28-15 IE3	430		20,90	12,10	11,00	42000	-25	+50	C	426
CBXT-30/28-20 IE3	480		27,90	16,20	15,00	48000	-25	+50	C	449

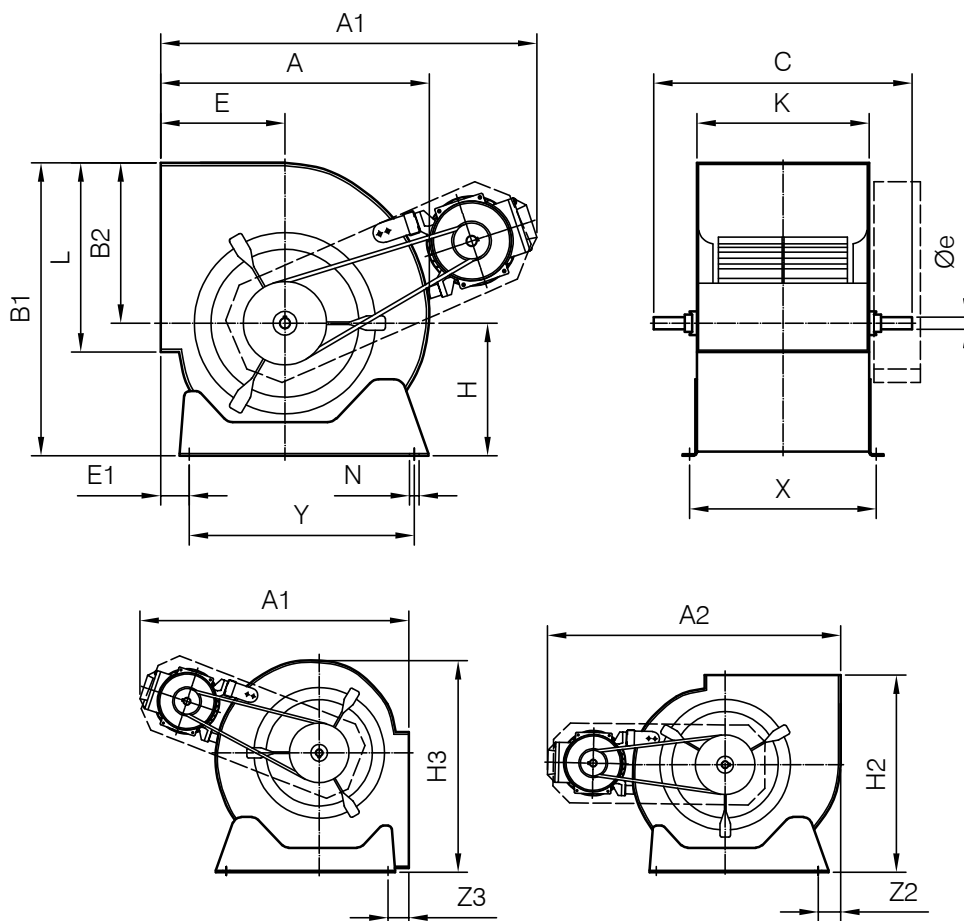


Erp. (Energy Related Products)

Informação da Diretiva 2009/125/CE descarregável a partir da página da Internet da SODECA ou programa de seleção QuickFan.

Dimensões mm

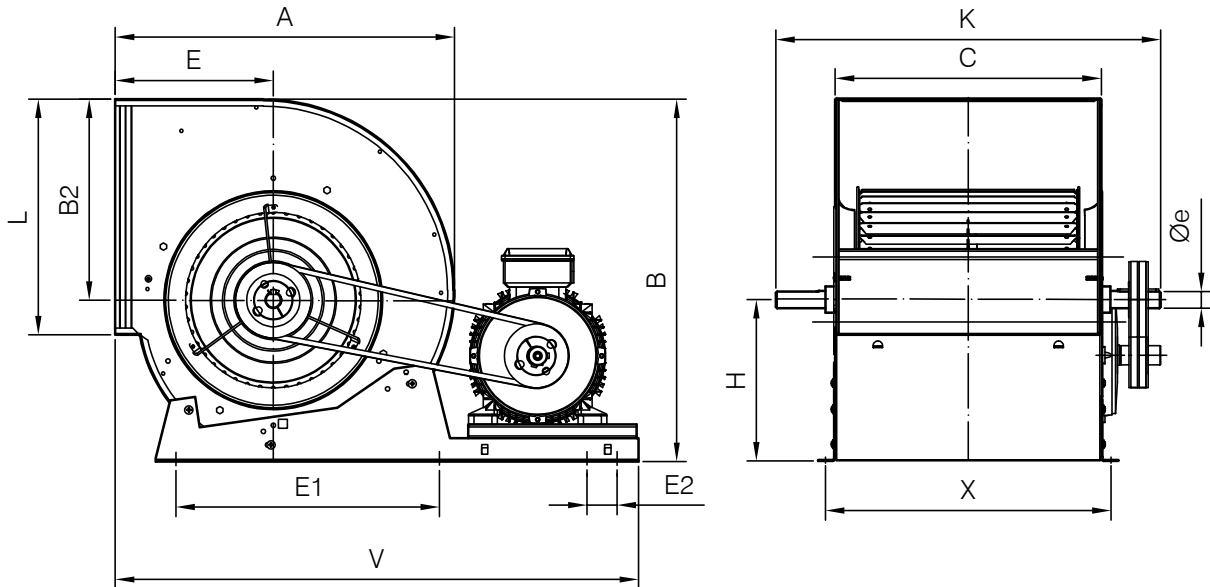
Tipo de montagem: A
Fornecimento padrão: RD 90



	A	A1	A2	B1	B2	C	E	E1	øe	H	H2	H3	K	L	N	X	Y	Z2	Z3
CBXT-7/7-0.5	316	450	495	333	189	360	152	64	20	144	320	341	230	208	9x13	258	225	44	36
CBXT-7/7-0.75	316	470	515	333	189	360	152	64	20	144	320	341	230	208	9x13	258	225	44	36
CBXT-7/7-1	316	470	515	333	189	360	152	64	20	144	320	341	230	208	9x13	258	225	44	36
CBXT-9/9-0.25	380	490	535	400	218	430	183	78	20	182	385	395	300	263	9x13	328	275	50	57
CBXT-9/9-0.33	380	520	565	400	218	430	183	78	20	182	385	395	300	263	9x13	328	275	50	57
CBXT-9/9-0.5	380	520	565	400	218	430	183	78	20	182	385	395	300	263	9x13	328	275	50	57
CBXT-9/9-0.75	380	540	585	400	218	430	183	78	20	182	385	395	300	263	9x13	328	275	50	57
CBXT-9/9-1	380	540	585	400	218	430	183	78	20	182	385	395	300	263	9x13	328	275	50	57
CBXT-9/9-1.5	380	590	605	400	218	430	183	78	20	182	385	395	300	263	9x13	328	275	50	57
CBXT-10/10-0.75	422	590	635	450	246	470	202	73	20	204	443	470	326	292	9x17	355	315	50	50
CBXT-10/10-1	422	590	635	450	246	470	202	73	20	204	443	470	326	292	9x17	355	315	50	50
CBXT-10/10-1.5	422	610	655	450	246	470	202	73	20	204	443	470	326	292	9x17	355	315	50	50
CBXT-10/10-2	422	610	655	450	246	470	202	73	20	204	443	470	326	292	9x17	355	315	50	50
CBXT-12/12-0.5	493	645	690	526	290	560	230	82	25	236	498	555	387	345	9x17	415	390	35	70
CBXT-12/12-0.75	493	665	710	526	290	560	230	82	25	236	498	555	387	345	9x17	415	390	35	70
CBXT-12/12-1	493	665	710	526	290	560	230	82	25	236	498	555	387	345	9x17	415	390	35	70
CBXT-12/12-1.5	493	680	725	526	290	560	230	82	25	236	498	555	387	345	9x17	415	390	35	70
CBXT-12/12-2	493	680	725	526	290	560	230	82	25	236	498	555	387	345	9x17	415	390	35	70

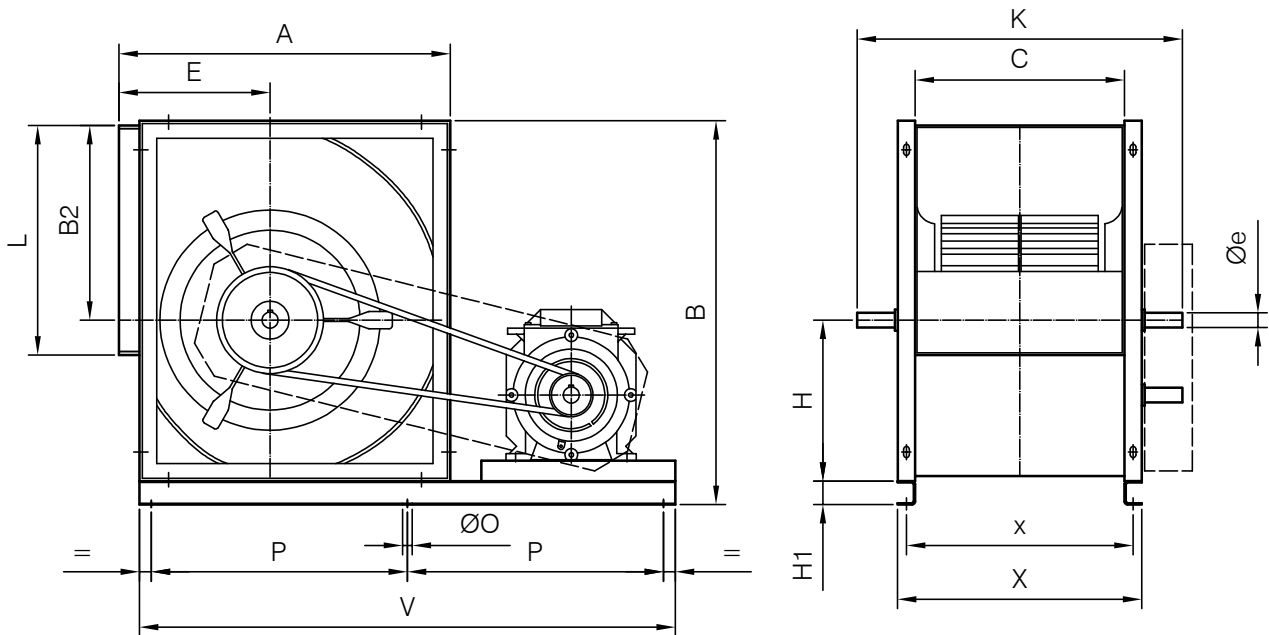
Dimensões mm

Tipo de montagem: B
Fornecimento padrão: RD 90



	A	B	B2	C	E	E1	E2	øe	H	K	L	V	X
CBXT-12/12-3	493,5	527,4	292,9	387	230	390	63	21	234,9	560	343	761	416

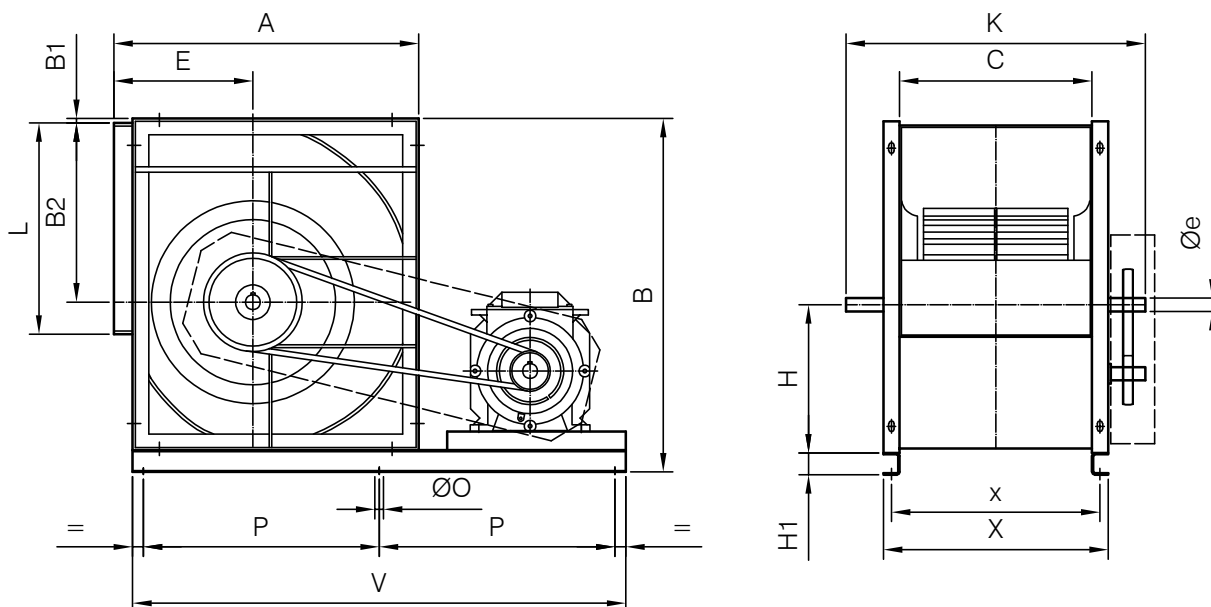
Tipo de montagem: B
Fornecimento padrão: RD 90



	A	B	B2	C	E	øe	H	H1	K	L	øO	P	V	x	X
CBXT-15/15 (0.75 CV...4 CV)	583	672	348	473	265	25	284	40	650	404	12	341	890	505	533
CBXT-18/18 (0.75 CV...4 CV)	694	796	415	540	323	25	341	40	750	482	12	460	1076	572	600

Dimensões mm

Tipo de montagem: C
Fornecimento padrão: RD 90



	A	B	B1	B2	C	E	øe	H	H1	K	L	øO	P	V	x	X
CBXT-15/15 (≥ 5.5 CV)	583	672	-	348	473	265	25	284	40	730	404	12	341	890	505	533
CBXT-18/18 (≥ 5.5 CV)	694	796	-	415	540	323	25	341	40	800	482	12	460	1076	572	600
CBXT-20/20	843	1023	35	523	603	375	35	405	60	923	603	12	588	1300	643	683
CBXT-22/22	913	1106	35	569	656	400	35	442	60	976	693	12	648	1395	696	736
CBXT-25/25	998	1221	35	642	765	423	35	484	60	1085	793	12	738	1575	805	845
CBXT-30/28	1206	1460	35	776	888	515	40	589	60	1208	933	12	808	1715	928	968

Acessórios



INT



VSD3/A-RFT
- VSD1/A-RFM



AET



PSB



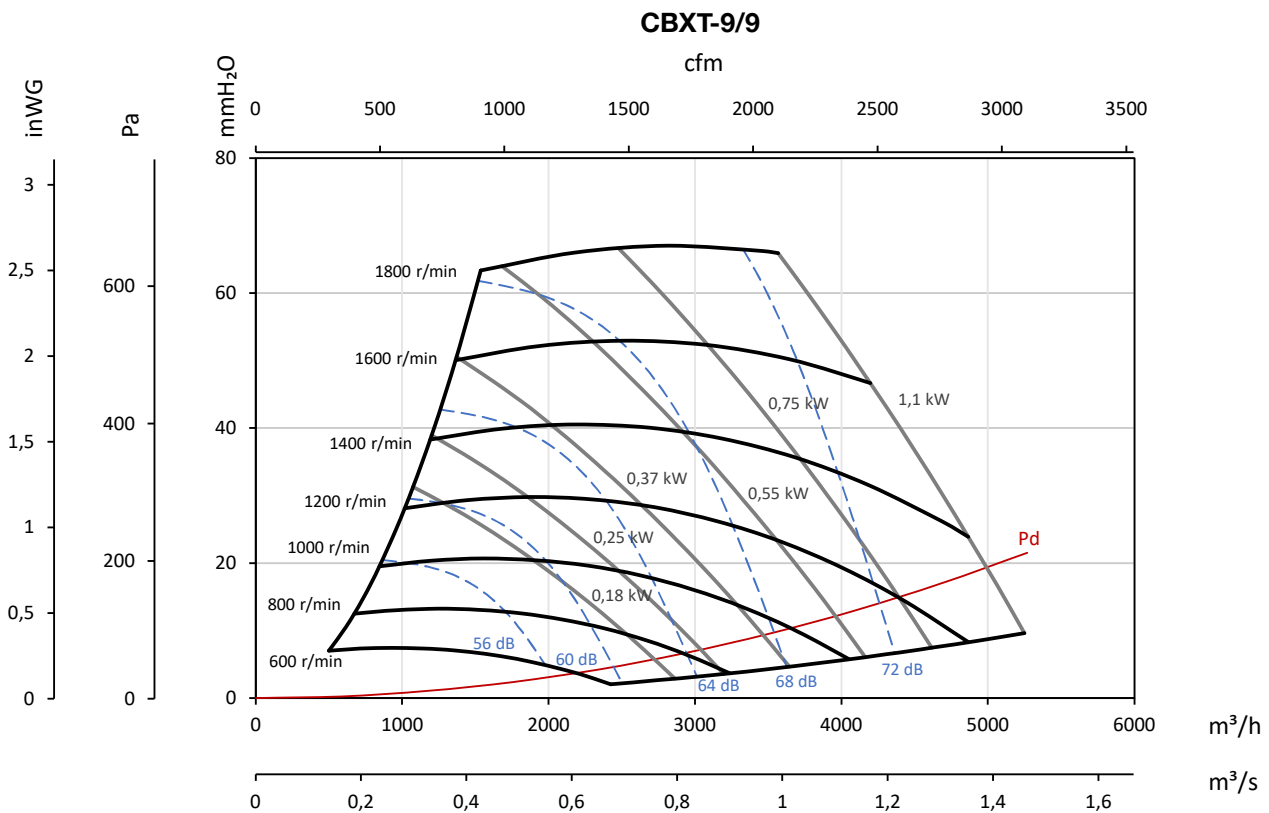
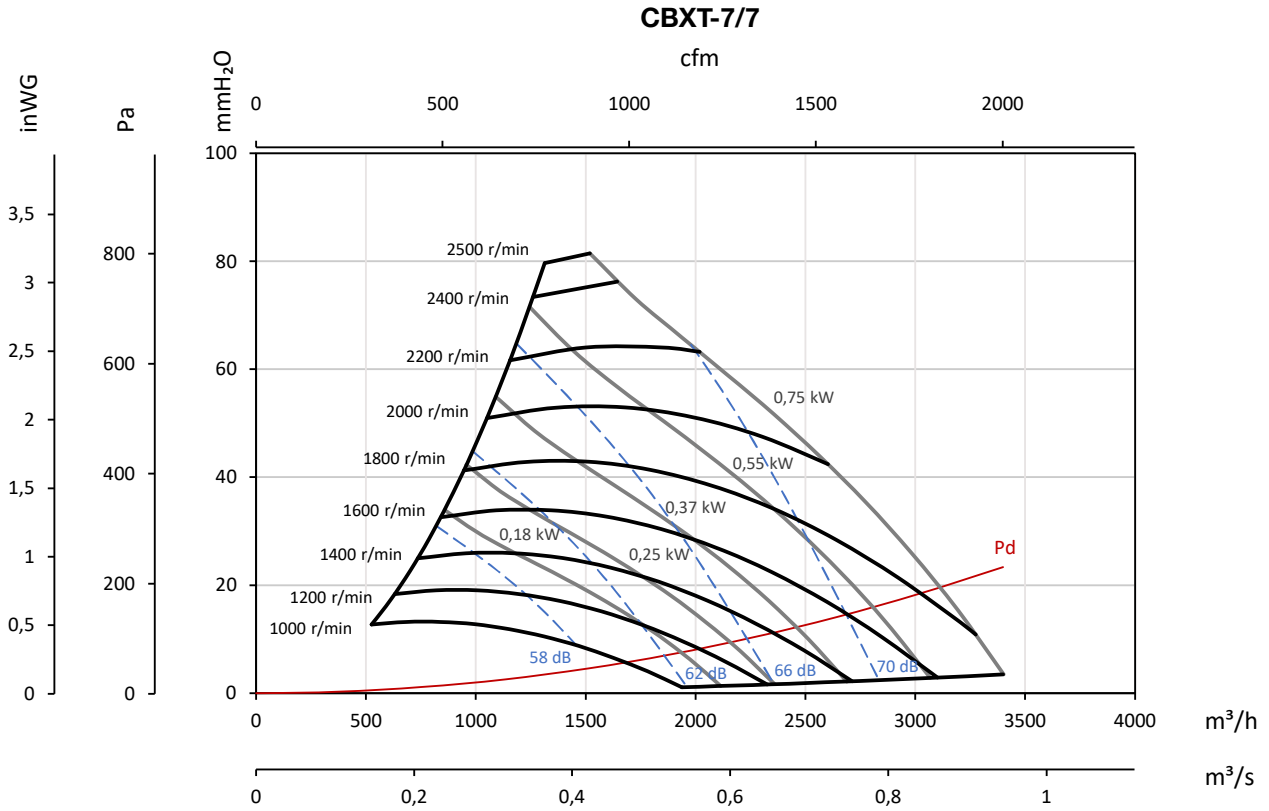
SM

Curvas características

Q= Caudal em m³/h, m³/s e cfm

Pe= Pressão estática em mmH₂O, Pa e inWG

Os níveis sonoros indicados nas curvas são pressões de aspiração medidas a 3 m em campo livre.

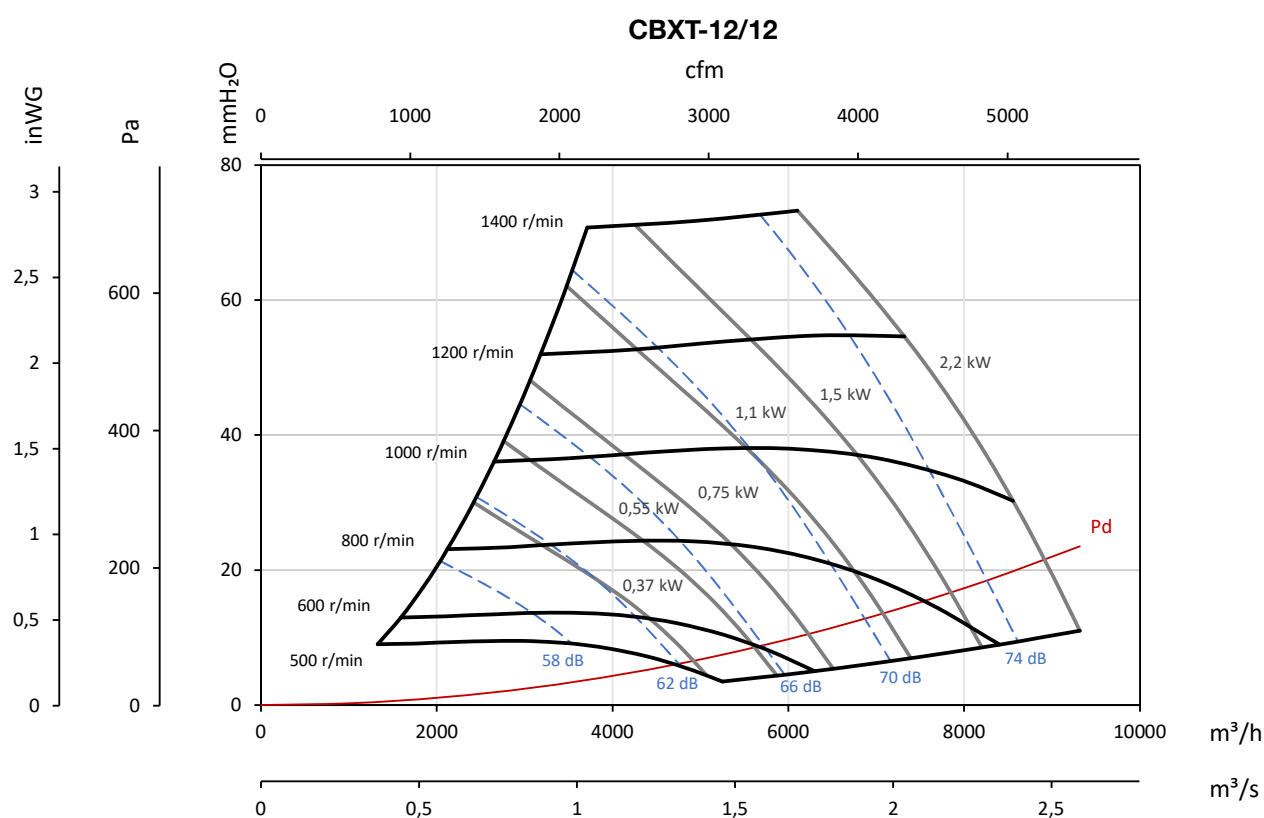
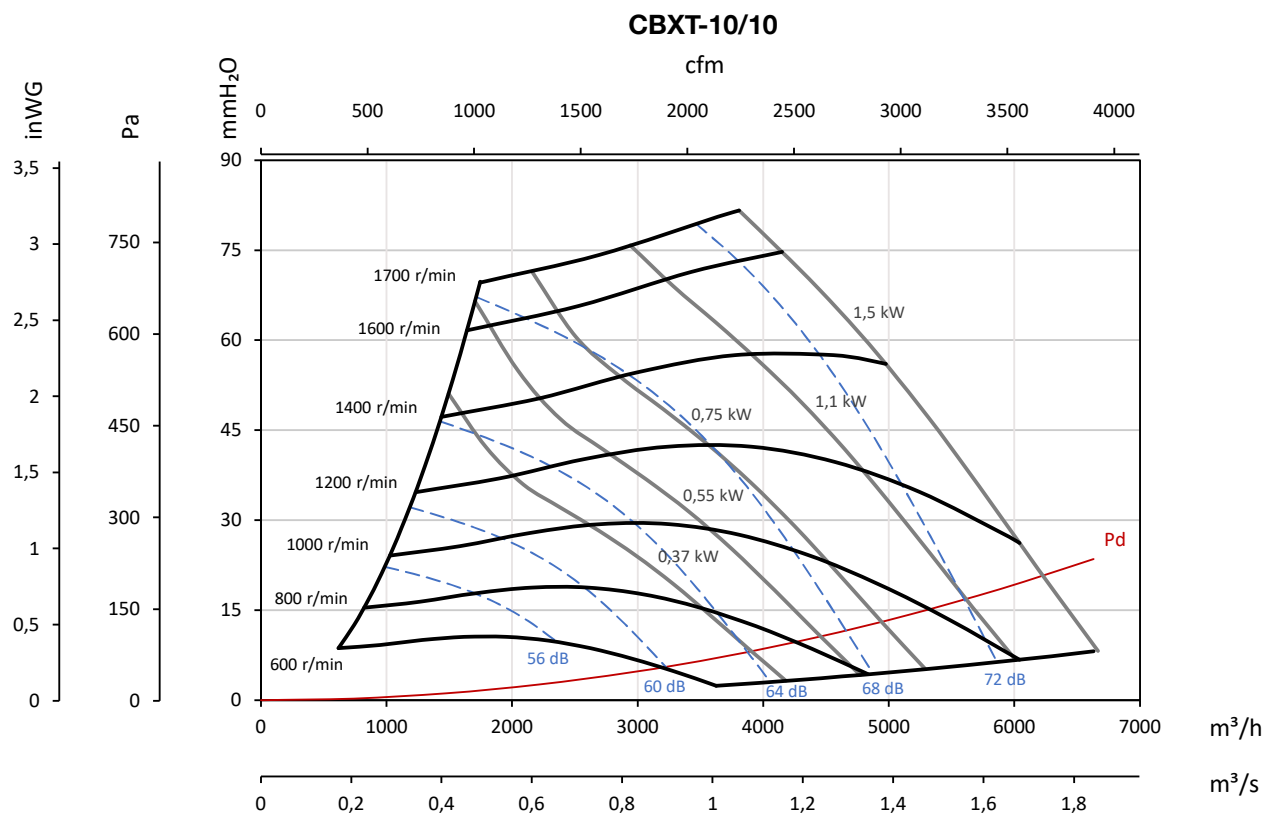


Curvas características

Q= Caudal em m³/h, m³/s e cfm

Pe= Pressão estática em mmH₂O, Pa e inwg

Os níveis sonoros indicados nas curvas são pressões de aspiração medidas a 3 m em campo livre.

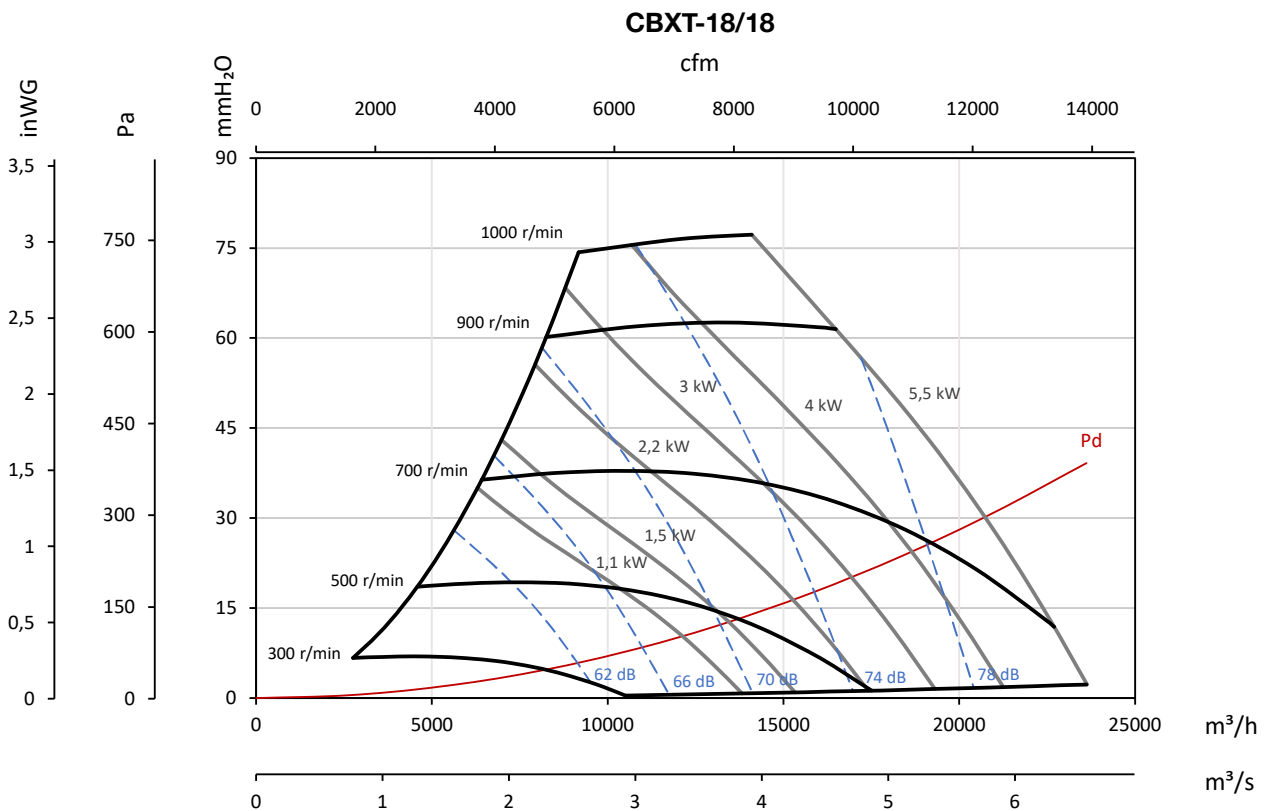
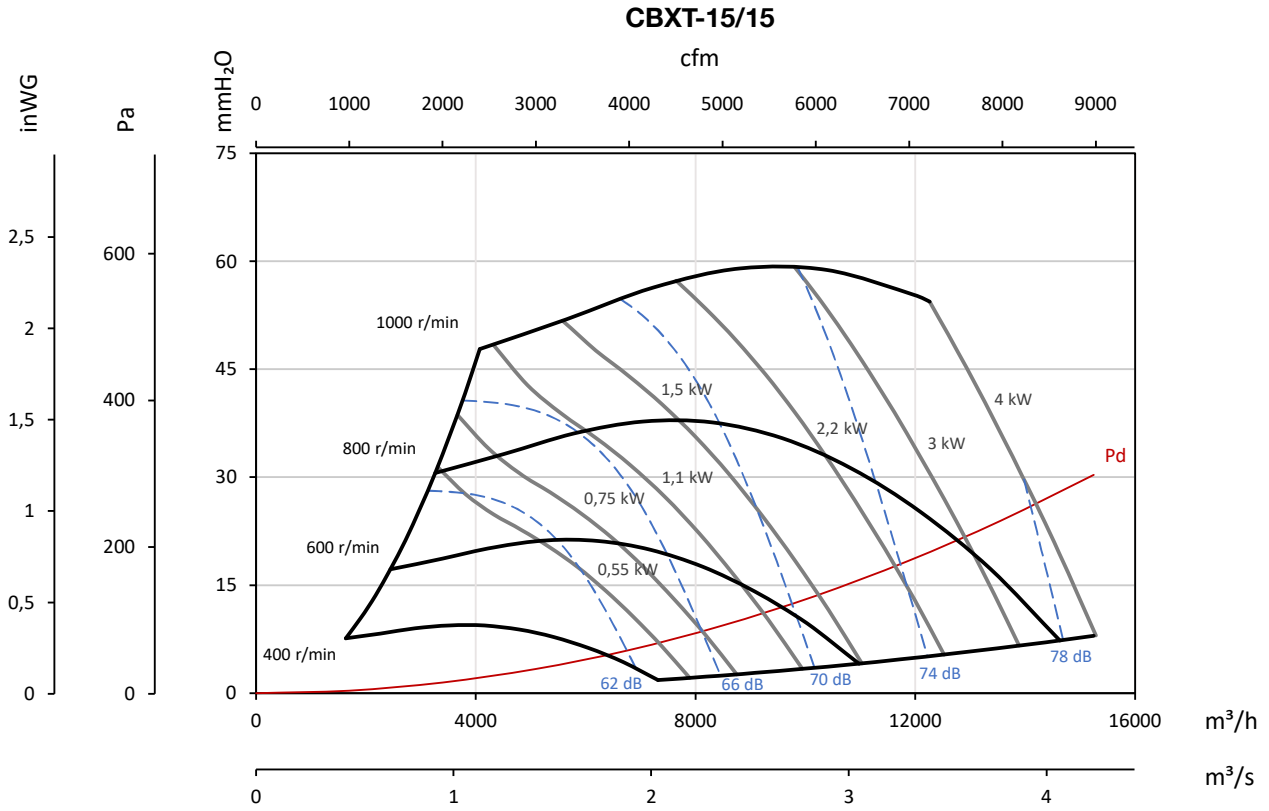


Curvas características

Q= Caudal em m³/h, m³/s e cfm

Pe= Pressão estática em mmH₂O, Pa e inWG

Os níveis sonoros indicados nas curvas são pressões de aspiração medidas a 3 m em campo livre.

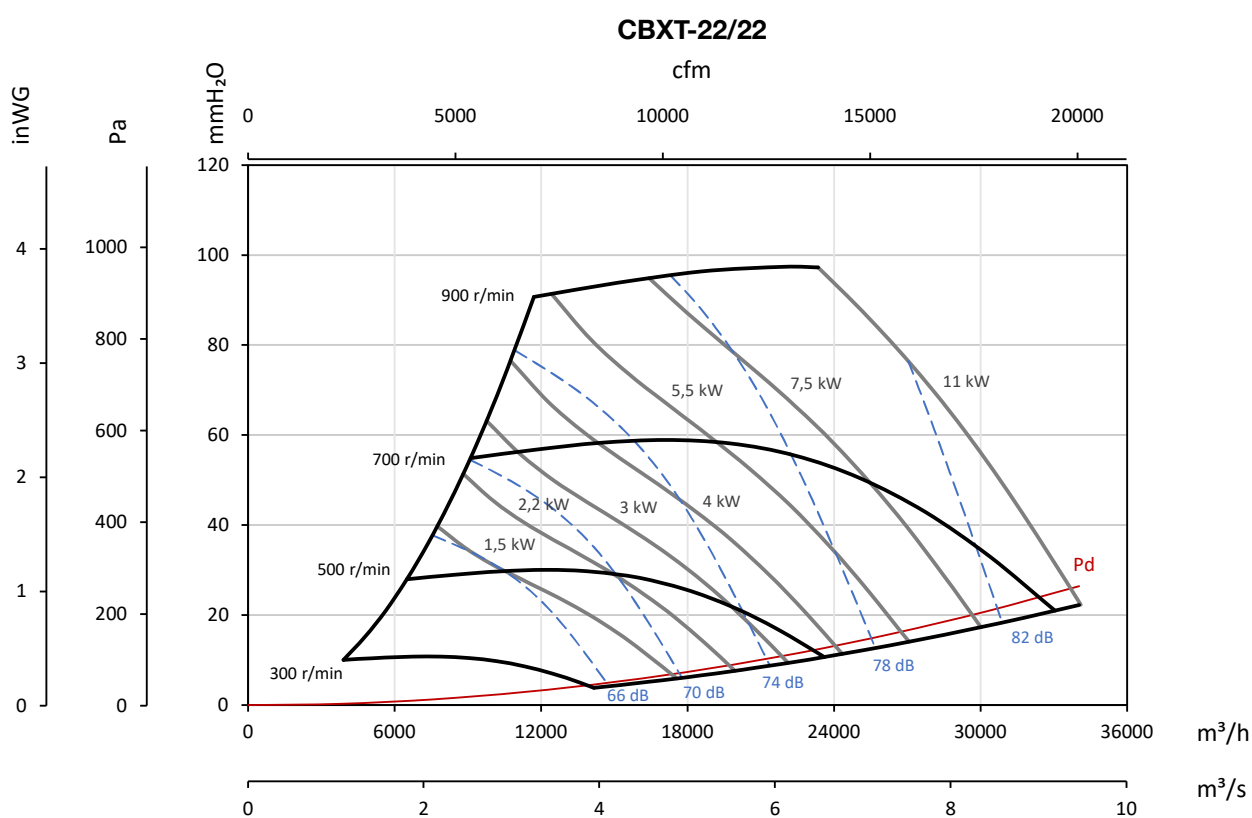
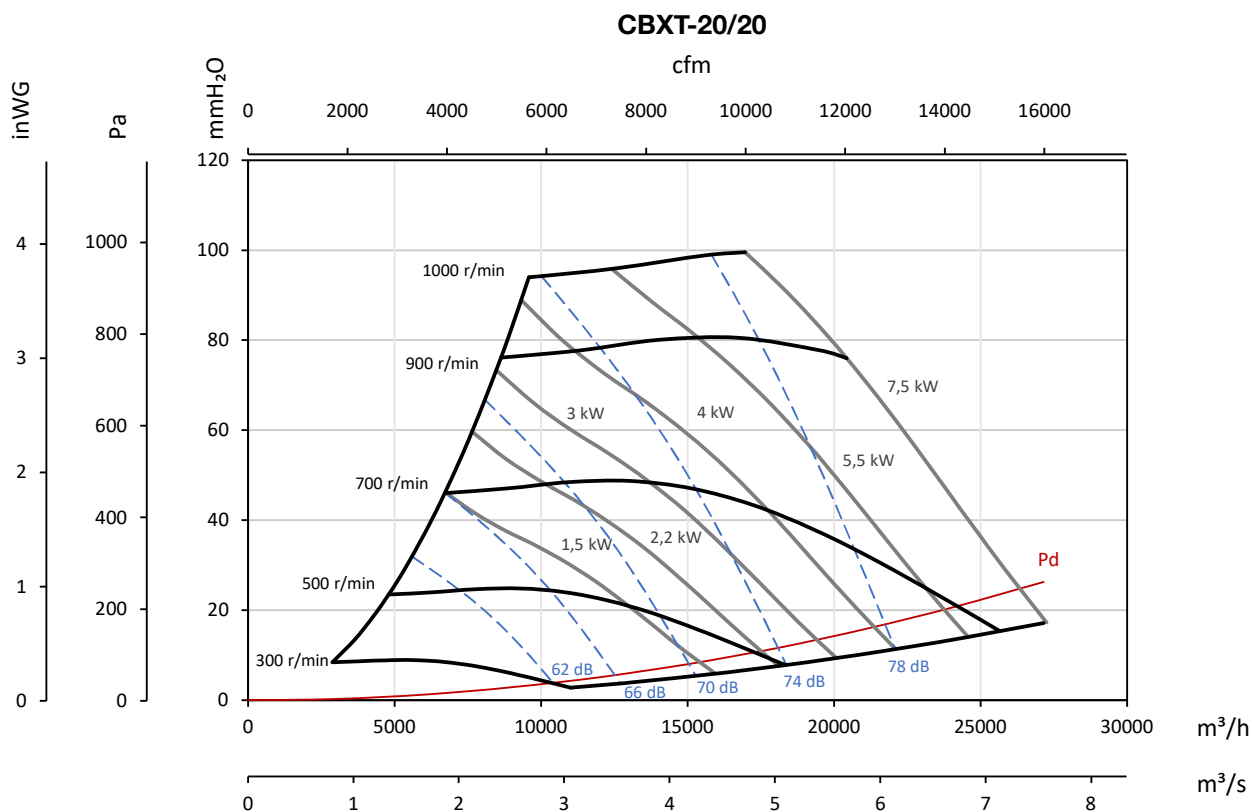


Curvas características

Q= Caudal em m³/h, m³/s e cfm

Pe= Pressão estática em mmH₂O, Pa e inwg

Os níveis sonoros indicados nas curvas são pressões de aspiração medidas a 3 m em campo livre.



Curvas características

Q= Caudal em m³/h, m³/s e cfm

Pe= Pressão estática em mmH₂O, Pa e inWG

Os níveis sonoros indicados nas curvas são pressões de aspiração medidas a 3 m em campo livre.

