

# CDXRT



**Ventiladores centrífugos de dupla aspiração de transmissão com turbina à reação, motor elétrico, polias, correias e proteção**



#### Ventilador:

- Envolvente em chapa de aço galvanizado.
- Turbina com pás recuadas em chapa de aço pintado.

#### Motor:

- Motores de eficiência IE3 para potências iguais ou superiores a 0,75 kW, exceto monofásicos, 2 velocidades e 8 polos.
- Motores classe F, com rolamentos de esferas e proteção IP55.
- Trifásico 230/400 V 50 Hz (até 4 kW) e 400/690 V 50 Hz (potências superiores a 4 kW).
- Temperatura de trabalho: -25 °C +50 °C.

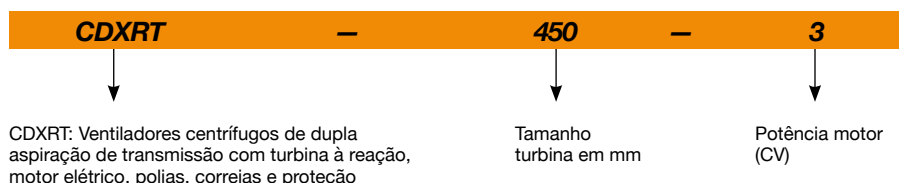
#### Acabamento:

- Chapa de aço galvanizado.

#### Sob consulta:

- Diferentes posições de boca de impulsão.
- Certificação ATEX.

## Código de pedido



## Características técnicas

Modelo	Velocidade (r/min)	Intensidade máx. admissível (A)			Potência instalada (kW)	Caudal máximo (m³/h)	Nível pressão sonora <sup>1</sup> dB (A) Aspiração	Temperatura de trabalho (°C)		Tipo de montagem	Peso aprox. (Kg)
		230V	400V	690V				mín.	máx.		
CDXRT-200-0.33	2520	1,29	0,75		0,25	2040	61	-25	+50	A	31
CDXRT-200-0.5	2870	1,56	0,90		0,37	2250	64	-25	+50	A	20
CDXRT-200-0.75	3280	2,57	1,49		0,55	2500	66	-25	+50	A	21
CDXRT-200-1 IE3	3640	2,80	1,62		0,75	2800	69	-25	+50	A	23
CDXRT-200-1.5 IE3	4135	4,03	2,34		1,10	3150	71	-25	+50	A	24
CDXRT-200-2 IE3	4590	5,34	3,07		1,50	3550	74	-25	+50	A	27
CDXRT-200-3 IE3	4900	7,32	4,21		2,20	3950	75	-25	+50	A	30
CDXRT-250-0.33	1760	1,66	0,96		0,25	2490	59	-25	+50	A	39
CDXRT-250-0.5	2005	2,02	1,17		0,37	2750	62	-25	+50	A	28
CDXRT-250-0.75	2285	2,57	1,49		0,55	3100	65	-25	+50	A	30
CDXRT-250-1 IE3	2535	2,80	1,62		0,75	3450	67	-25	+50	A	31
CDXRT-250-1.5 IE3	2885	4,03	2,34		1,10	3900	70	-25	+50	A	33
CDXRT-250-2 IE3	3200	5,34	3,07		1,50	4300	72	-25	+50	A	36
CDXRT-250-3 IE3	3645	7,32	4,21		2,20	4950	75	-25	+50	A	39
CDXRT-250-4 IE3	4055	10,00	5,77		3,00	5550	77	-25	+50	A	46
CDXRT-315-0.75	1535	2,17	1,25		0,55	5500	77	-25	+50	A	45
CDXRT-315-1 IE3	1700	2,82	1,62		0,75	6000	79	-25	+50	A	46

## Características técnicas

Modelo	Velocidade (r/min)	Intensidade máx. admissível (A)			Potência instalada (kW)	Caudal máximo (m³/h)	Nível pressão sonora <sup>1</sup> dB (A)	Temperatura de trabalho (°C)		Tipo de montagem	Peso aprox. (Kg)
		230V	400V	690V				mín.	máx.		
CDXRT-315-1.5 IE3	1930	4,07	2,34		1,10	6750	81	-25	+50	A	48
CDXRT-315-2 IE3	2145	5,41	3,11		1,50	7650	84	-25	+50	A	51
CDXRT-315-3 IE3	2445	7,32	4,21		2,20	8600	87	-25	+50	A	54
CDXRT-315-4 IE3	2720	10,00	5,77		3,00	9650	89	-25	+50	A	61
CDXRT-315-5.5 IE3	3000	13,00	7,50		4,00	10600	91	-25	+50	B	68
CDXRT-315-7.5 IE3	3200		10,10	5,86	5,50	11870	93	-25	+50	B	128
CDXRT-355-0.75	1285	2,17	1,25		0,55	6400	66	-25	+50	A	55
CDXRT-355-1 IE3	1425	2,82	1,62		0,75	7100	68	-25	+50	A	57
CDXRT-355-1.5 IE3	1615	4,07	2,34		1,10	8060	71	-25	+50	A	59
CDXRT-355-2 IE3	1795	5,41	3,11		1,50	8890	73	-25	+50	A	62
CDXRT-355-3 IE3	2045	7,93	4,56		2,20	10100	76	-25	+50	A	65
CDXRT-355-4 IE3	2285	10,00	5,77		3,00	11395	79	-25	+50	A	72
CDXRT-355-5.5 IE3	2520	13,00	7,50		4,00	12545	81	-25	+50	B	79
CDXRT-355-7.5 IE3	2800		10,10	5,86	5,50	13955	83	-25	+50	B	92
CDXRT-400-1.5 IE3	1330	4,07	2,34		1,10	9350	68	-25	+50	A	67
CDXRT-400-2 IE3	1475	5,41	3,11		1,50	10260	71	-25	+50	A	70
CDXRT-400-3 IE3	1680	7,93	4,56		2,20	11650	73	-25	+50	A	73
CDXRT-400-4 IE3	1870	10,70	6,15		3,00	13110	76	-25	+50	A	80
CDXRT-400-5.5 IE3	2065	13,90	8,00		4,00	14430	78	-25	+50	B	87
CDXRT-400-7.5 IE3	2305		10,10	5,86	5,50	16040	80	-25	+50	B	100
CDXRT-400-10 IE3	2390		14,10	8,17	7,50	17250	81	-25	+50	B	166
CDXRT-450-1.5 IE3	1105	4,07	2,34		1,10	10750	72	-25	+50	A	88
CDXRT-450-2 IE3	1225	5,41	3,11		1,50	11960	74	-25	+50	A	91
CDXRT-450-3 IE3	1400	7,93	4,56		2,20	13600	77	-25	+50	A	94
CDXRT-450-4 IE3	1555	10,70	6,15		3,00	15100	79	-25	+50	A	101
CDXRT-450-5.5 IE3	1720	13,90	8,00		4,00	16835	81	-25	+50	B	108
CDXRT-450-7.5 IE3	1915		10,30	5,97	5,50	18500	84	-25	+50	B	121
CDXRT-450-10 IE3	2125		13,90	8,06	7,50	20760	86	-25	+50	B	131
CDXRT-450-15 IE3	2190		20,90	12,10	11,00	21890	87	-25	+50	B	236
CDXRT-500-1.5 IE3	910	4,07	2,34		1,10	12460	69	-25	+50	A	105
CDXRT-500-2 IE3	1015	5,41	3,11		1,50	13815	71	-25	+50	A	108
CDXRT-500-3 IE3	1155	7,93	4,56		2,20	15700	74	-25	+50	A	111
CDXRT-500-4 IE3	1285	10,70	6,15		3,00	17650	77	-25	+50	A	118
CDXRT-500-5.5 IE3	1415	13,90	8,00		4,00	19430	79	-25	+50	B	125
CDXRT-500-7.5 IE3	1580		10,30	5,97	5,50	21600	81	-25	+50	B	138
CDXRT-500-10 IE3	1755		13,90	8,06	7,50	23950	83	-25	+50	B	148
CDXRT-500-15 IE3	1995		20,90	12,10	11,00	27220	86	-25	+50	B	167
CDXRT-500-20 IE3	2065		27,90	16,20	15,00	29050	87	-25	+50	B	251
CDXRT-560-2 IE3	840	5,41	3,11		1,50	15620	77	-25	+50	A	169
CDXRT-560-3 IE3	955	7,93	4,56		2,20	17830	80	-25	+50	A	172
CDXRT-560-4 IE3	1060	10,70	6,15		3,00	20380	82	-25	+50	A	179
CDXRT-560-5.5 IE3	1170	13,90	8,00		4,00	22170	84	-25	+50	B	186
CDXRT-560-7.5 IE3	1310		10,30	5,97	5,50	24940	87	-25	+50	B	199
CDXRT-560-10 IE3	1450		13,90	8,06	7,50	27660	89	-25	+50	B	209
CDXRT-560-15 IE3	1650		20,90	12,10	11,00	31050	92	-25	+50	B	228
CDXRT-560-20 IE3	1800		27,90	16,20	15,00	34710	94	-25	+50	B	241
CDXRT-630-2 IE3	680	5,41	3,11		1,50	19160	74	-25	+50	A	251
CDXRT-630-3 IE3	775	7,93	4,56		2,20	21210	76	-25	+50	A	201
CDXRT-630-4 IE3	860	10,70	6,15		3,00	23860	79	-25	+50	A	208
CDXRT-630-5.5 IE3	950	13,90	8,00		4,00	26260	81	-25	+50	B	215
CDXRT-630-7.5 IE3	1060		10,30	5,97	5,50	29200	83	-25	+50	B	228
CDXRT-630-10 IE3	1175		13,90	8,06	7,50	32385	86	-25	+50	B	238
CDXRT-630-15 IE3	1335		20,90	12,10	11,00	36800	88	-25	+50	B	257
CDXRT-630-20 IE3	1480		27,90	16,20	15,00	41415	91	-25	+50	B	270
CDXRT-630-25 IE3	1590		35,10	20,30	18,50	44410	92	-25	+50	B	287

## Características técnicas

Modelo	Velocidade (r/min)	Intensidade máx. admissível (A)			Potência instalada (kW)	Caudal máximo (m <sup>3</sup> /h)	Nível pressão sonora <sup>1</sup> dB (A) Aspiração	Temperatura de trabalho (°C)		Tipo de montagem	Peso aprox. (Kg)
		230V	400V	690V				mín.	máx.		
CDXRT-630-30 IE3	1685		41,00	23,80	22,00	47050	93	-25	+50	B	330
CDXRT-710-3 IE3	645	7,93	4,56		2,20	23200	85	-25	+50	A	259
CDXRT-710-4 IE3	720	10,70	6,15		3,00	26200	87	-25	+50	A	266
CDXRT-710-5.5 IE3	795	13,90	8,00		4,00	29200	89	-25	+50	B	273
CDXRT-710-7.5 IE3	885		10,30	5,97	5,50	32200	92	-25	+50	B	286
CDXRT-710-10 IE3	985		13,90	8,06	7,50	35600	94	-25	+50	B	296
CDXRT-710-15 IE3	1115		20,90	12,10	11,00	40600	97	-25	+50	B	315
CDXRT-710-20 IE3	1240		27,90	16,20	15,00	45600	99	-25	+50	B	328
CDXRT-710-25 IE3	1330		35,10	20,30	18,50	49000	101	-25	+50	B	345
CDXRT-710-30 IE3	1400		41,00	23,80	22,00	52000	102	-25	+50	B	388
CDXRT-800-4 IE3	595	10,70	6,15		3,00	33660	66	-25	+50	B	457
CDXRT-800-5.5 IE3	655	13,90	8,00		4,00	37075	68	-25	+50	B	467
CDXRT-800-7.5 IE3	735		10,30	5,97	5,50	41460	71	-25	+50	B	477
CDXRT-800-10 IE3	815		13,90	8,06	7,50	46060	73	-25	+50	B	497
CDXRT-800-15 IE3	925		20,90	12,10	11,00	52310	76	-25	+50	B	532
CDXRT-800-20 IE3	1025		27,90	16,20	15,00	57960	78	-25	+50	B	586
CDXRT-800-25 IE3	1100		35,10	20,30	18,50	62170	80	-25	+50	B	605
CDXRT-800-30 IE3	1160		41,00	23,80	22,00	65655	81	-25	+50	B	614
CDXRT-800-40 IE3	1290		57,10	33,10	30,00	72880	83	-25	+50	B	798
CDXRT-900-5.5 IE3	540	13,90	8,00		4,00	43370	64	-25	+50	B	667
CDXRT-900-7.5 IE3	600		10,30	5,97	5,50	48200	67	-25	+50	B	677
CDXRT-900-10 IE3	665		13,90	8,06	7,50	53540	69	-25	+50	B	697
CDXRT-900-15 IE3	760		20,90	12,10	11,00	61220	72	-25	+50	B	732
CDXRT-900-20 IE3	840		27,90	16,20	15,00	67560	74	-25	+50	B	787
CDXRT-900-25 IE3	895		35,10	20,30	18,50	72090	75	-25	+50	B	807
CDXRT-900-30 IE3	955		41,00	23,80	22,00	76930	77	-25	+50	B	816
CDXRT-900-40 IE3	1055		57,10	33,10	30,00	84890	79	-25	+50	B	999
CDXRT-900-50 IE3	1130		66,80	38,70	37,00	91030	80	-25	+50	B	1057
CDXRT-900-60 IE3	1200		80,90	46,90	45,00	96670	82	-25	+50	B	1270
CDXRT-1000-7.5 IE3	520		10,30	5,97	5,50	55400	68	-25	+50	B	737
CDXRT-1000-10 IE3	575		13,90	8,06	7,50	61300	71	-25	+50	B	757
CDXRT-1000-15 IE3	650		20,90	12,10	11,00	69515	73	-25	+50	B	792
CDXRT-1000-20 IE3	720		27,90	16,20	15,00	77000	75	-25	+50	B	847
CDXRT-1000-25 IE3	775		35,10	20,30	18,50	82870	77	-25	+50	B	865
CDXRT-1000-30 IE3	820		41,00	23,80	22,00	87695	78	-25	+50	B	874
CDXRT-1000-40 IE3	910		57,10	33,10	30,00	97310	81	-25	+50	B	1058
CDXRT-1000-50 IE3	975		66,80	38,70	37,00	104270	82	-25	+50	B	1116
CDXRT-1000-60 IE3	1040		80,90	46,90	45,00	111220	83	-25	+50	B	1329
CDXRT-1000-75 IE3	1100		98,60	57,20	55,00	117640	85	-25	+50	B	1354

1. Os valores dos níveis sonoros são pressões em dB(A) medidas a 3 metros, em campo livre.

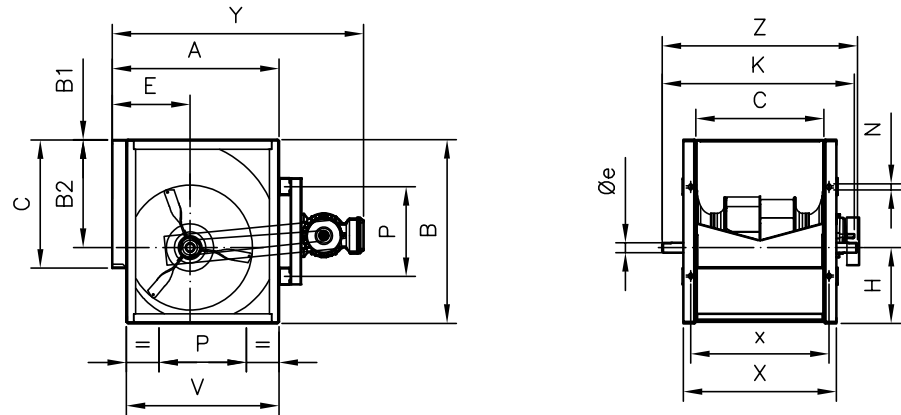


### Erp. (Energy Related Products)

Informação da Diretiva 2009/125/CE descarregável a partir da página da Internet da SODECA ou programa de seleção QuickFan.

## Dimensões mm

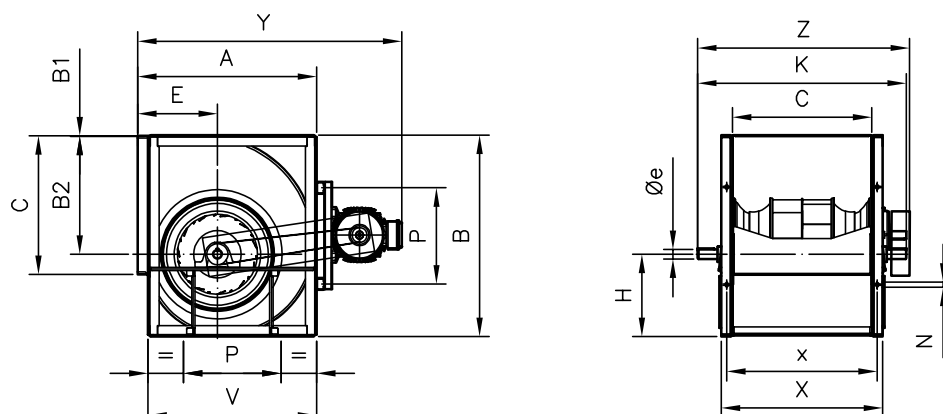
Tipo de montagem: A  
Fornecimento padrão: RD 90



	A	B	B1	B2	C	E	øe	H	K	N	P	V	X	x	Y	Z
CDXRT-200-0.33	343	370	0,5	215	256	164	25	154,5	420	11x16	224	306	319	281	595	500
CDXRT-200-0.5	343	370	0,5	215	256	164	25	154,5	420	11x16	224	306	319	281	603	500
CDXRT-200-0.75	343	370	0,5	215	256	164	25	154,5	420	11x16	224	306	319	281	603	500
CDXRT-200-1	343	370	0,5	215	256	164	25	154,5	420	11x16	224	306	319	281	630	500
CDXRT-200-1.5	343	370	0,5	215	256	164	25	154,5	420	11x16	224	306	319	281	630	500
CDXRT-200-2	343	370	0,5	215	256	164	25	154,5	420	11x16	224	306	319	281	649	500
CDXRT-200-3	343	370	0,5	215	256	164	25	154,5	420	11x16	224	306	319	281	649	500
CDXRT-250-0.33	419	461	0,5	270	322	195	25	190,5	490	11x16	224	384	385	347	679	570
CDXRT-250-0.5	419	461	0,5	270	322	195	25	190,5	490	11x16	224	384	385	347	679	570
CDXRT-250-0.75	419	461	0,5	270	322	195	25	190,5	490	11x16	224	384	385	347	679	570
CDXRT-250-1	419	461	0,5	270	322	195	25	190,5	490	11x16	224	384	385	347	706	570
CDXRT-250-1.5	419	461	0,5	270	322	195	25	190,5	490	11x16	224	384	385	347	706	570
CDXRT-250-2	419	461	0,5	270	322	195	25	190,5	490	11x16	224	384	385	347	725	570
CDXRT-250-3	419	461	0,5	270	322	195	25	190,5	490	11x16	224	384	385	347	745	570
CDXRT-250-4	419	461	0,5	270	322	195	25	190,5	490	11x16	224	384	385	347	745	570

## Dimensões mm

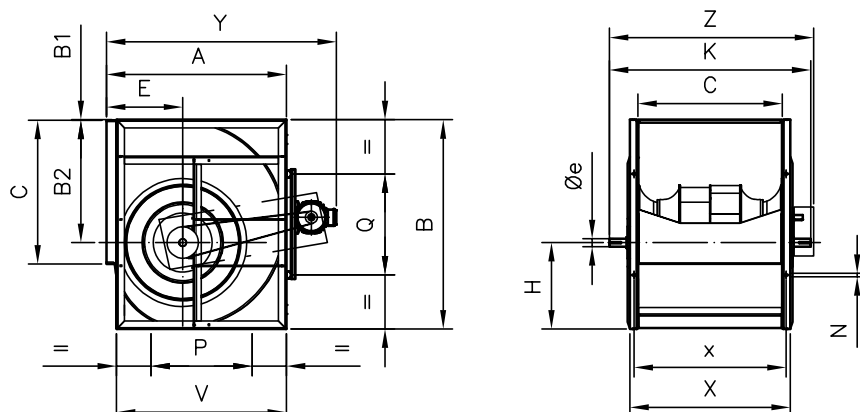
Tipo de montagem: A  
Fornecimento padrão: RD 90



	A	B	B1	B2	C	E	øe	H	K	N	P	V	X	x	Y	Z
CDXRT-315-0.75	518	578	2	341	404	236	25	234	640	13x18	280	480	464	434	805	720
CDXRT-315-1	518	578	2	341	404	236	25	234	640	13x18	280	480	464	434	805	720
CDXRT-315-1.5	518	578	2	341	404	236	25	234	640	13x18	280	480	464	434	824	720
CDXRT-315-2	518	578	2	341	404	236	25	234	640	13x18	280	480	464	434	824	720
CDXRT-315-3	518	578	2	341	404	236	25	234	640	13x18	280	480	464	434	844	720
CDXRT-315-4	518	578	2	341	404	236	25	234	640	13x18	280	480	464	434	844	720
CDXRT-355-0.75	578	650	-	384,5	453	261	35	266	700	13x18	355	548	533	493	865	780
CDXRT-355-1	578	650	-	384,5	453	261	35	266	700	13x18	355	548	533	493	865	780
CDXRT-355-1.5	578	650	-	384,5	453	261	35	266	700	13x18	355	548	533	493	884	780
CDXRT-355-2	578	650	-	384,5	453	261	35	266	700	13x18	355	548	533	493	884	780
CDXRT-355-3	578	650	-	384,5	453	261	35	266	700	13x18	355	548	533	493	904	780
CDXRT-355-4	578	650	-	384,5	453	261	35	266	700	13x18	355	548	533	493	904	780
CDXRT-400-1.5	651	733	-	433	507	290	35	300	760	13x18	355	613	587	547	957	840
CDXRT-400-2	651	733	-	433	507	290	35	300	760	13x18	355	613	587	547	957	840
CDXRT-400-3	651	733	-	433	507	290	35	300	760	13x18	355	613	587	547	977	840
CDXRT-400-4	651	733	-	433	507	290	35	300	760	13x18	355	613	587	547	977	840
CDXRT-450-1.5	728	823	-	487	569	322	35	336	845	13x18	530	681	649	609	1034	925
CDXRT-450-2	728	823	-	487	569	322	35	336	845	13x18	530	681	649	609	1034	925
CDXRT-450-3	728	823	-	487	569	322	35	336	845	13x18	530	681	649	609	1054	925
CDXRT-450-4	728	823	-	487	569	322	35	336	845	13x18	530	681	649	609	1054	925
CDXRT-500-1.5	800	918	3	540	638	352	35	375	915	13x18	530	750	718	678	1106	995
CDXRT-500-2	800	918	3	540	638	352	35	375	915	13x18	530	750	718	678	1106	995
CDXRT-500-3	800	918	3	540	638	352	35	375	915	13x18	530	750	718	678	1126	995
CDXRT-500-4	800	918	3	540	638	352	35	375	915	13x18	530	750	718	678	1126	995

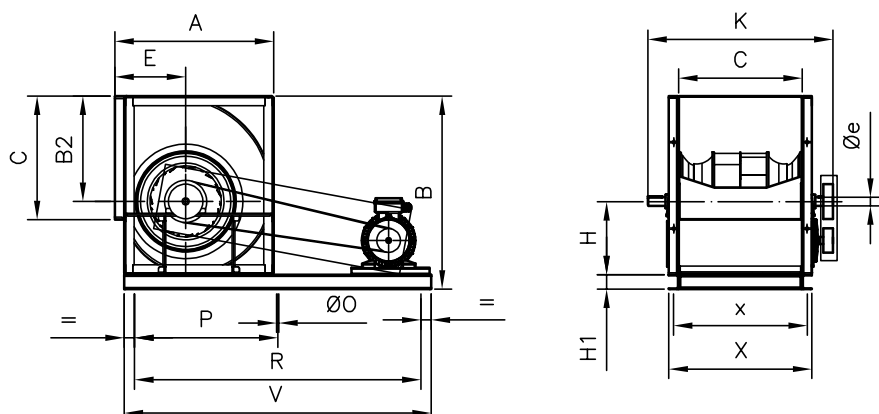
## Dimensões mm

Tipo de montagem: A  
Fornecimento padrão: RD 90



	A	B	B1	B2	C	E	øe	H	K	N	P	V	X	x	Y	Z
CDXRT-560-2	893	1025	-	605	715	390	40	420	1000	13x18	530	845	815	765	1200	1080
CDXRT-560-3	893	1025	-	605	715	390	40	420	1000	13x18	530	845	815	765	1220	1080
CDXRT-560-4	893	1025	-	605	715	390	40	420	1000	13x18	530	845	815	765	1220	1080
CDXRT-630-2	999	1153	-	681	801	434	45	471,5	1090	13x18	530	946	901	851	1325	1170
CDXRT-630-3	999	1153	-	681	801	434	45	471,5	1090	13x18	530	946	901	851	1325	1170
CDXRT-630-4	999	1153	-	681	801	434	45	471,5	1090	13x18	530	946	901	851	1325	1170
CDXRT-710-3	1121	1303	1	766	898	476	50	538	1255	17x22	630	1058	998	948	1447	1335
CDXRT-710-4	1121	1303	1	766	898	476	50	538	1255	17x22	630	1058	998	948	1447	1335

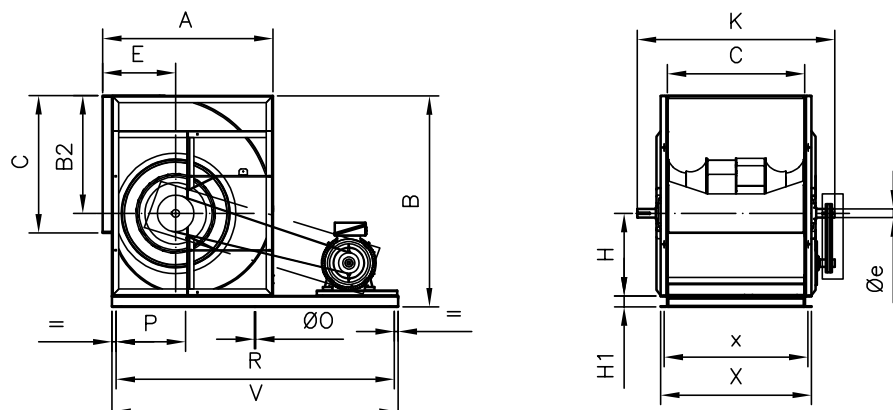
Tipo de montagem: B  
Fornecimento padrão: RD 90



	A	B	B2	C	E	øe	H	H1	K	øO	P	R	V	x	X
CDXRT-315-5.5	518	628	340	404	236	25	235	50	640	8	341	682	890	434	464
CDXRT-315-7.5	518	628	340	404	236	25	235	50	640	8	341	682	890	434	464
CDXRT-355-5.5	578	701	385	453	261	30	266	50	700	8	460	920	1076	493	533
CDXRT-355-7.5	578	701	385	453	261	30	266	50	700	8	460	920	1076	493	533
CDXRT-400-5.5	651	793	433	507	290	30	300	60	760	10	588	1176	1300	547	587
CDXRT-400-7.5	651	793	433	507	290	30	300	60	760	10	588	1176	1300	547	587
CDXRT-400-10	651	793	433	507	290	30	300	60	760	10	588	1176	1300	547	587
CDXRT-450-5.5	728	883	487	569	322	35	336	60	845	10	648	1296	1395	609	649
CDXRT-450-7.5	728	883	487	569	322	35	336	60	845	10	648	1296	1395	609	649
CDXRT-450-10	728	883	487	569	322	35	336	60	845	10	648	1296	1395	609	649
CDXRT-450-15	728	883	487	569	322	35	336	60	845	10	648	1296	1395	609	649
CDXRT-500-5.5	800	978	540	638	352	35	375	60	915	10	738	1476	1575	678	718
CDXRT-500-7.5	800	978	540	638	352	35	375	60	915	10	738	1476	1575	678	718
CDXRT-500-10	800	978	540	638	352	35	375	60	915	10	738	1476	1575	678	718
CDXRT-500-15	800	978	540	638	352	35	375	60	915	10	738	1476	1575	678	718
CDXRT-500-20	800	978	540	638	352	35	375	60	915	10	738	1476	1575	678	718

## Dimensões mm

**Tipo de montagem: B**  
**Fornecimento padrão: RD 90**



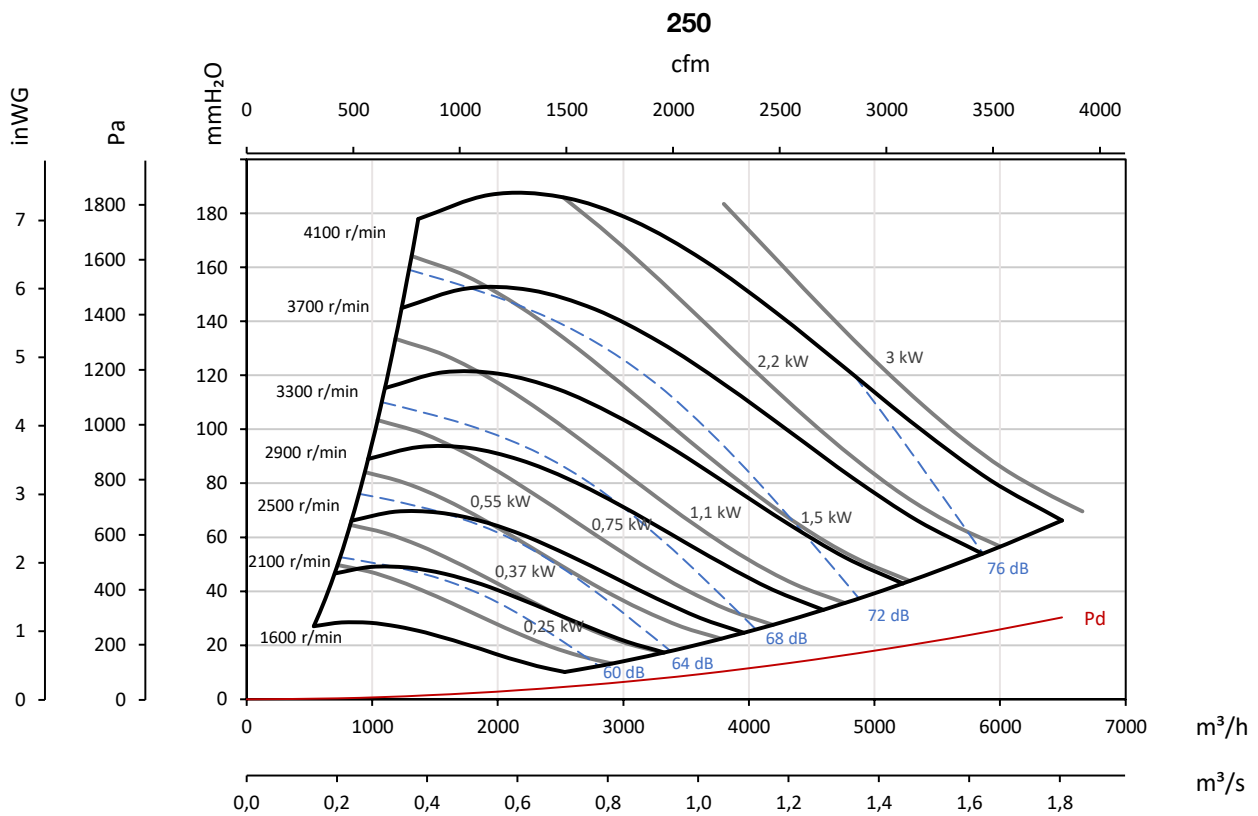
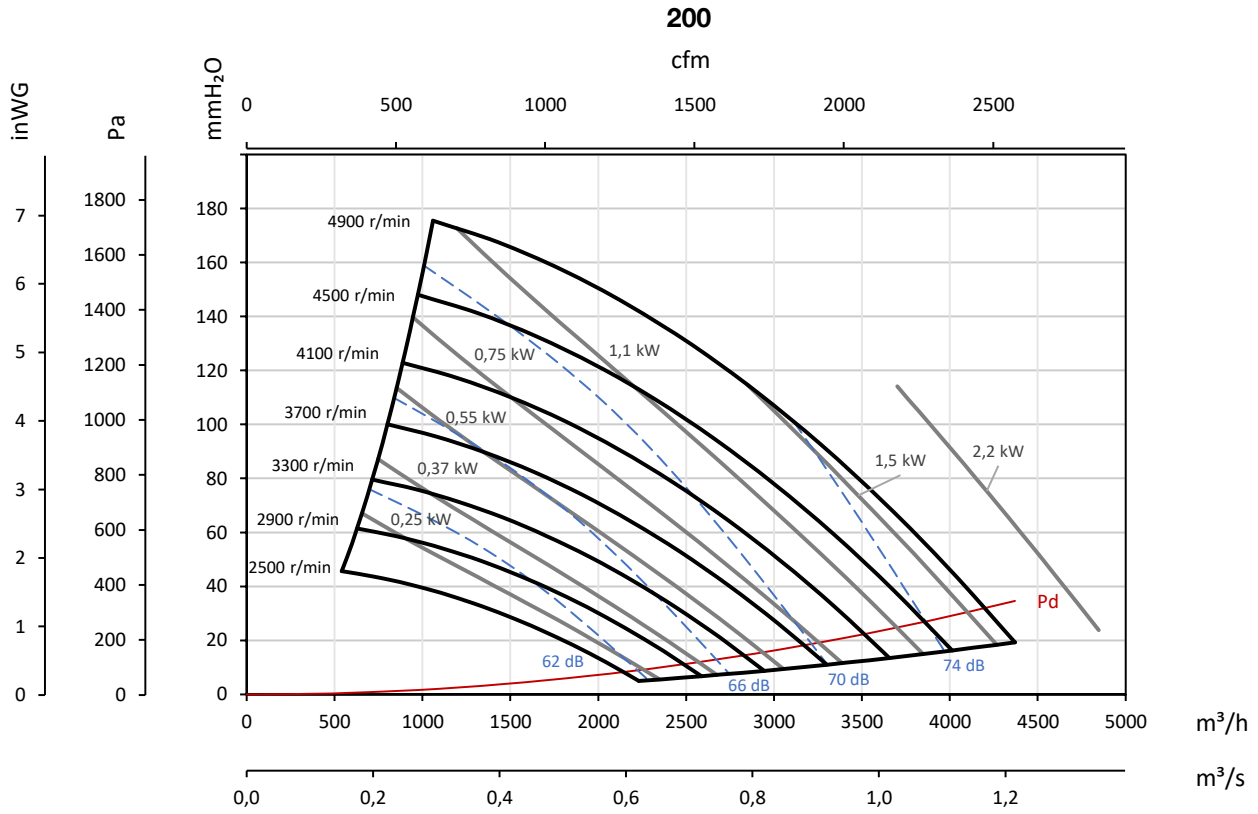
	A	B	B2	C	E	Øe	H	H1	K	ØO	P	R	V	x	X
CDXRT-560-5.5	893	1085	605	715	390	40	420	60	1000	10	737,5	1475	1575	765	815
CDXRT-560-7.5	893	1085	605	715	390	40	420	60	1000	10	737,5	1475	1575	765	815
CDXRT-560-10	893	1085	605	715	390	40	420	60	1000	10	737,5	1475	1575	765	815
CDXRT-560-15	893	1085	605	715	390	40	420	60	1000	10	737,5	1475	1575	765	815
CDXRT-560-20	893	1085	605	715	390	40	420	60	1000	10	737,5	1475	1575	765	815
CDXRT-630-5.5	999	1213	681	801	434	45	471,5	60	1090	10	808	1616	1715	851	901
CDXRT-630-7.5	999	1213	681	801	434	45	471,5	60	1090	10	808	1616	1715	851	901
CDXRT-630-10	999	1213	681	801	434	45	471,5	60	1090	10	808	1616	1715	851	901
CDXRT-630-15	999	1213	681	801	434	45	471,5	60	1090	10	808	1616	1715	851	901
CDXRT-630-20	999	1213	681	801	434	45	471,5	60	1090	10	808	1616	1715	851	901
CDXRT-630-25	999	1213	681	801	434	45	471,5	60	1090	10	808	1616	1715	851	901
CDXRT-630-30	999	1213	681	801	434	45	471,5	60	1090	10	808	1616	1715	851	901
CDXRT-710-5.5	1121	1384	766	898	485	50	531	80	1255	10	637	1911	2000	948	998
CDXRT-710-7.5	1121	1384	766	898	485	50	531	80	1255	10	637	1911	2000	948	998
CDXRT-710-10	1121	1384	766	898	485	50	531	80	1255	10	637	1911	2000	948	998
CDXRT-710-15	1121	1384	766	898	485	50	531	80	1255	10	637	1911	2000	948	998
CDXRT-710-20	1121	1384	766	898	485	50	531	80	1255	10	637	1911	2000	948	998
CDXRT-710-25	1121	1384	766	898	485	50	531	80	1255	10	637	1911	2000	948	998
CDXRT-710-30	1121	1384	766	898	485	50	531	80	1255	10	637	1911	2000	948	998
CDXRT-800-4	1250	1549	863	1007	535	60	599	80	1450	13	510	2040	2100	1057	1107
CDXRT-800-5.5	1250	1549	863	1007	535	60	599	80	1450	13	510	2040	2100	1057	1107
CDXRT-800-7.5	1250	1549	863	1007	535	60	599	80	1450	13	510	2040	2100	1057	1107
CDXRT-800-10	1250	1549	863	1007	535	60	599	80	1450	13	510	2040	2100	1057	1107
CDXRT-800-15	1250	1549	863	1007	535	60	599	80	1450	13	510	2040	2100	1057	1107
CDXRT-800-20	1250	1549	863	1007	535	60	599	80	1450	13	510	2040	2100	1057	1107
CDXRT-800-25	1250	1549	863	1007	535	60	599	80	1450	13	510	2040	2100	1057	1107
CDXRT-800-30	1250	1549	863	1007	535	60	599	80	1450	13	510	2040	2100	1057	1107
CDXRT-800-40	1250	1549	863	1007	535	60	599	80	1450	13	510	2040	2100	1057	1107
CDXRT-900-5.5	1408	1749	972	1130	604	65	670	100	1570	13	560	2240	2300	1180	1250
CDXRT-900-7.5	1408	1749	972	1130	604	65	670	100	1570	13	560	2240	2300	1180	1250
CDXRT-900-10	1408	1749	972	1130	604	65	670	100	1570	13	560	2240	2300	1180	1250
CDXRT-900-15	1408	1749	972	1130	604	65	670	100	1570	13	560	2240	2300	1180	1250
CDXRT-900-20	1408	1749	972	1130	604	65	670	100	1570	13	560	2240	2300	1180	1250
CDXRT-900-25	1408	1749	972	1130	604	65	670	100	1570	13	560	2240	2300	1180	1250
CDXRT-900-30	1408	1749	972	1130	604	65	670	100	1570	13	560	2240	2300	1180	1250
CDXRT-900-40	1408	1749	972	1130	604	65	670	100	1570	13	560	2240	2300	1180	1250
CDXRT-900-50	1408	1749	972	1130	604	65	670	100	1570	13	560	2240	2300	1180	1250
CDXRT-900-60	1408	1749	972	1130	604	65	670	100	1570	13	560	2240	2300	1180	1250
CDXRT-1000-7.5	1541	1911	1067	1267	657	65	735	100	1700	13	605	2420	2480	1317	1387
CDXRT-1000-10	1541	1911	1067	1267	657	65	735	100	1700	13	605	2420	2480	1317	1387
CDXRT-1000-15	1541	1911	1067	1267	657	65	735	100	1700	13	605	2420	2480	1317	1387
CDXRT-1000-20	1541	1911	1067	1267	657	65	735	100	1700	13	605	2420	2480	1317	1387
CDXRT-1000-25	1541	1911	1067	1267	657	65	735	100	1700	13	605	2420	2480	1317	1387
CDXRT-1000-30	1541	1911	1067	1267	657	65	735	100	1700	13	605	2420	2480	1317	1387
CDXRT-1000-40	1541	1911	1067	1267	657	65	735	100	1700	13	605	2420	2480	1317	1387
CDXRT-1000-50	1541	1911	1067	1267	657	65	735	100	1700	13	605	2420	2480	1317	1387
CDXRT-1000-60	1541	1911	1067	1267	657	65	735	100	1700	13	605	2420	2480	1317	1387
CDXRT-1000-75	1541	1911	1067	1267	657	65	735	100	1700	13	605	2420	2480	1317	1387

### Curvas características

Q= Caudal em m<sup>3</sup>/h, m<sup>3</sup>/s e cfm

Pe= Pressão estática em mmH<sub>2</sub>O, Pa e inWG

Os valores dos níveis sonoros são pressões em dB(A) medidas a 3 metros, em campo livre.



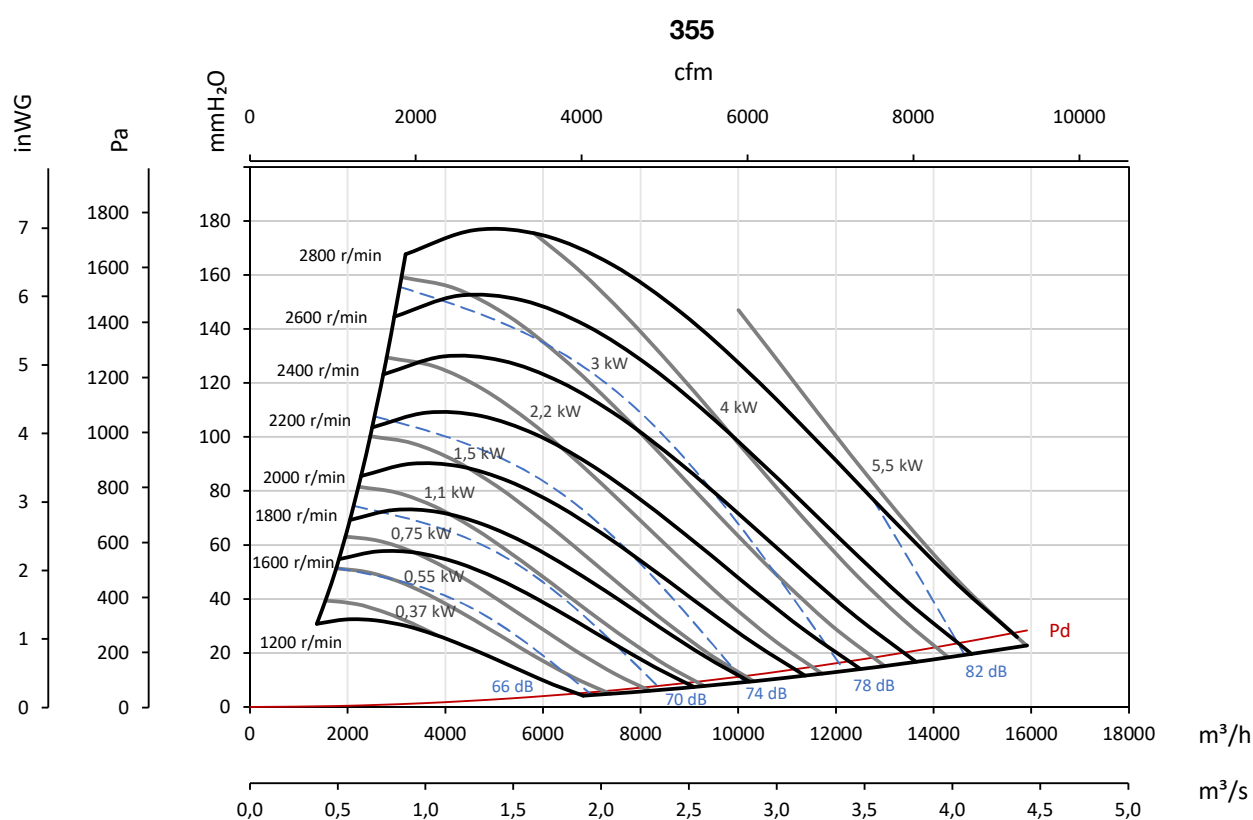
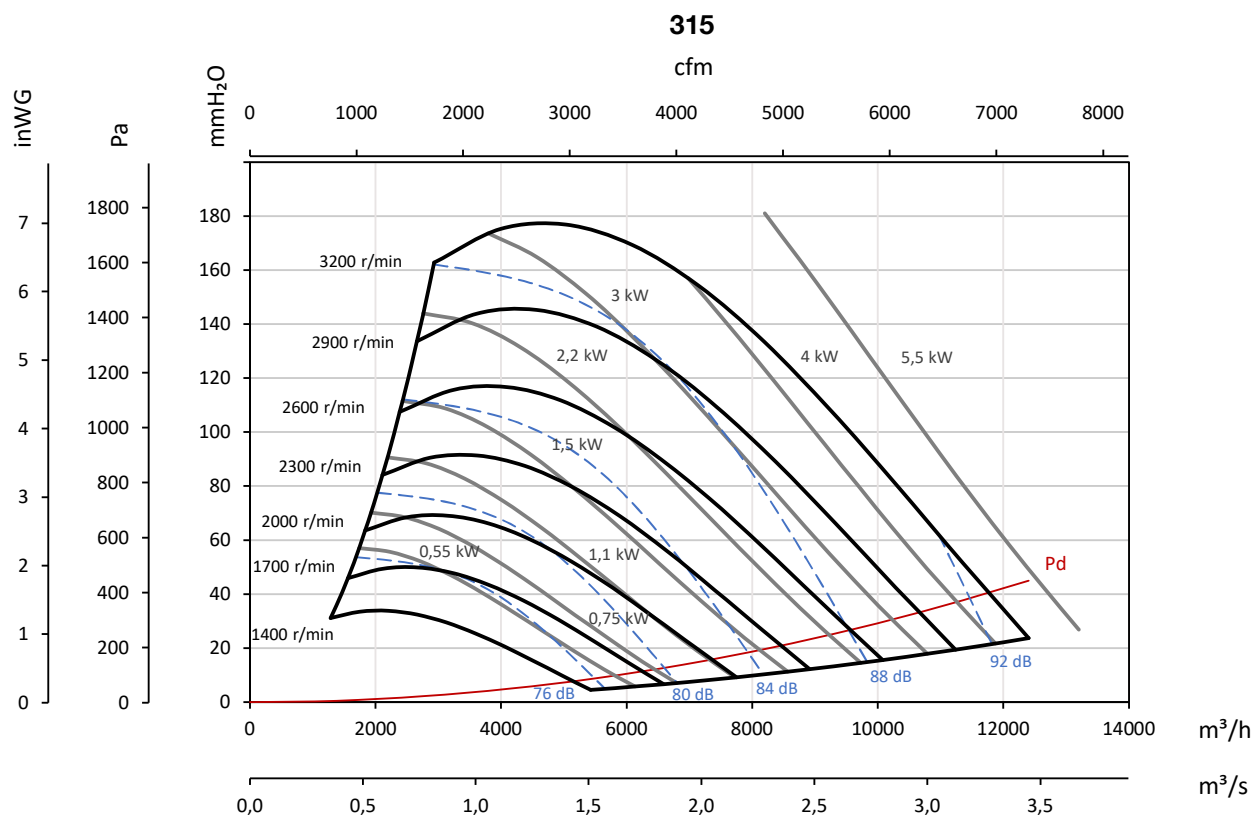


### Curvas características

Q= Caudal em m<sup>3</sup>/h, m<sup>3</sup>/s e cfm

Pe= Pressão estática em mmH<sub>2</sub>O, Pa e inWG

Os valores dos níveis sonoros são pressões em dB(A) medidas a 3 metros, em campo livre.

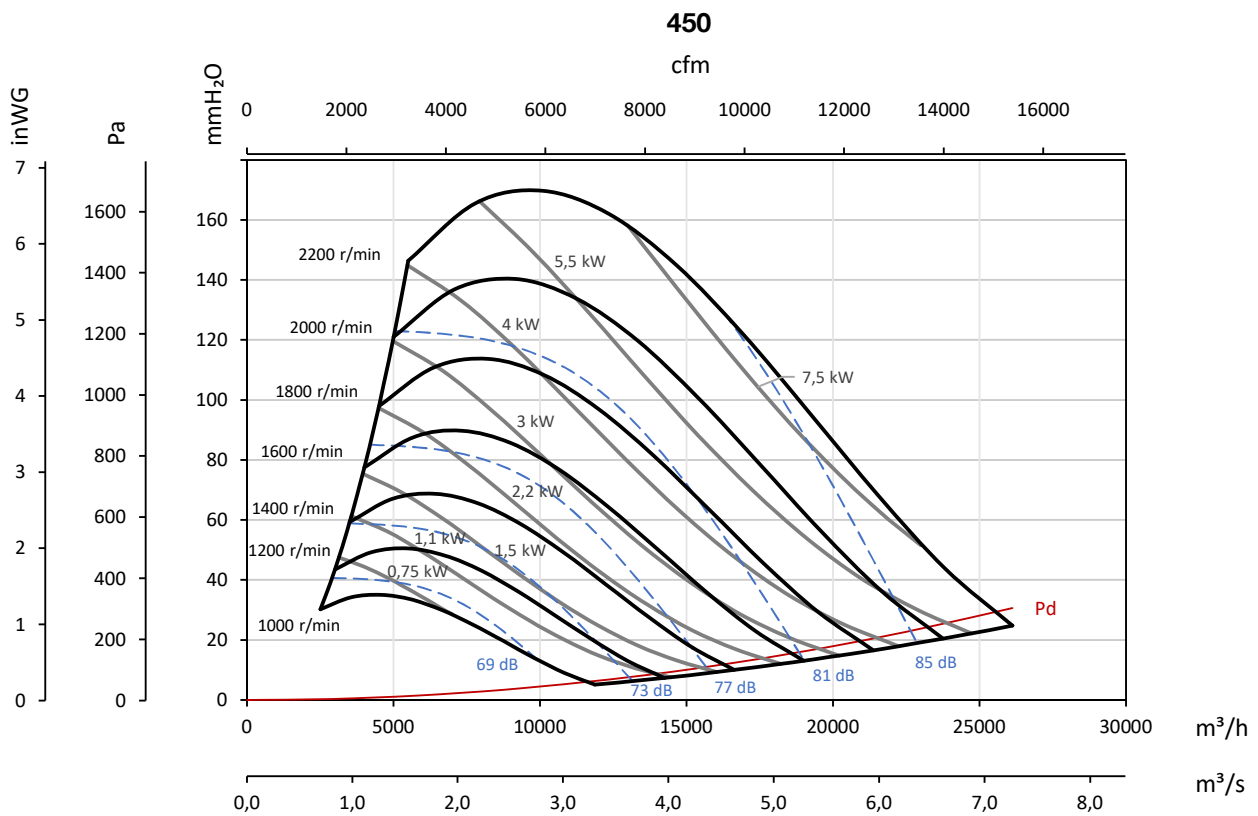
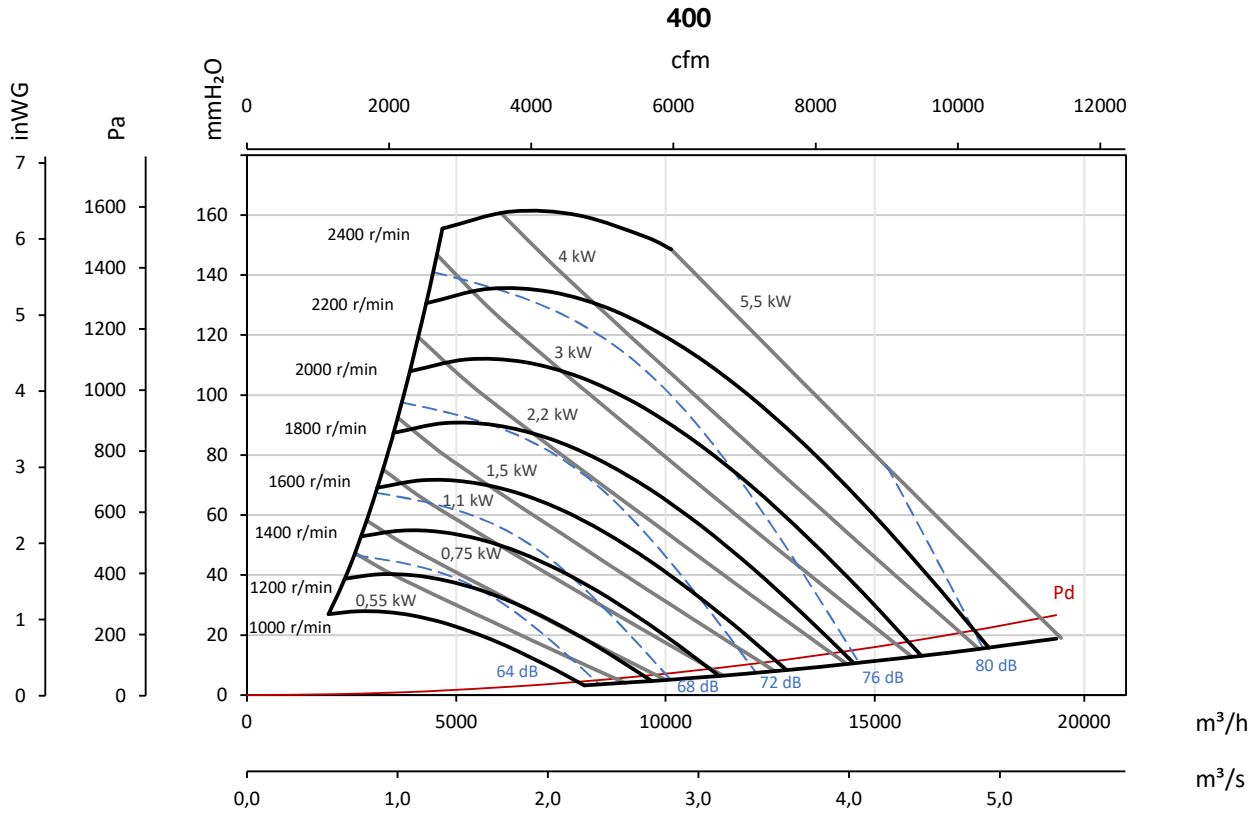


### Curvas características

Q= Caudal em m<sup>3</sup>/h, m<sup>3</sup>/s e cfm

Pe= Pressão estática em mmH<sub>2</sub>O, Pa e inWG

Os valores dos níveis sonoros são pressões em dB(A) medidas a 3 metros, em campo livre.

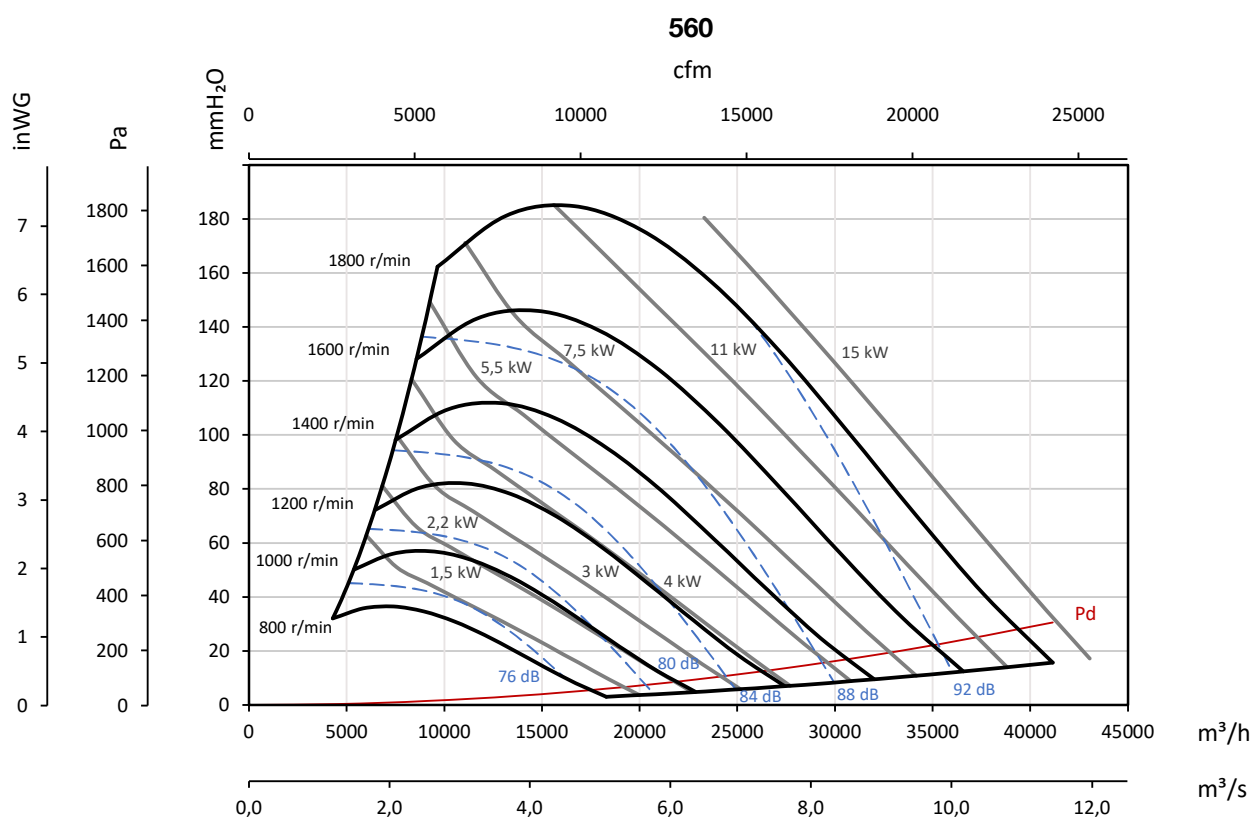
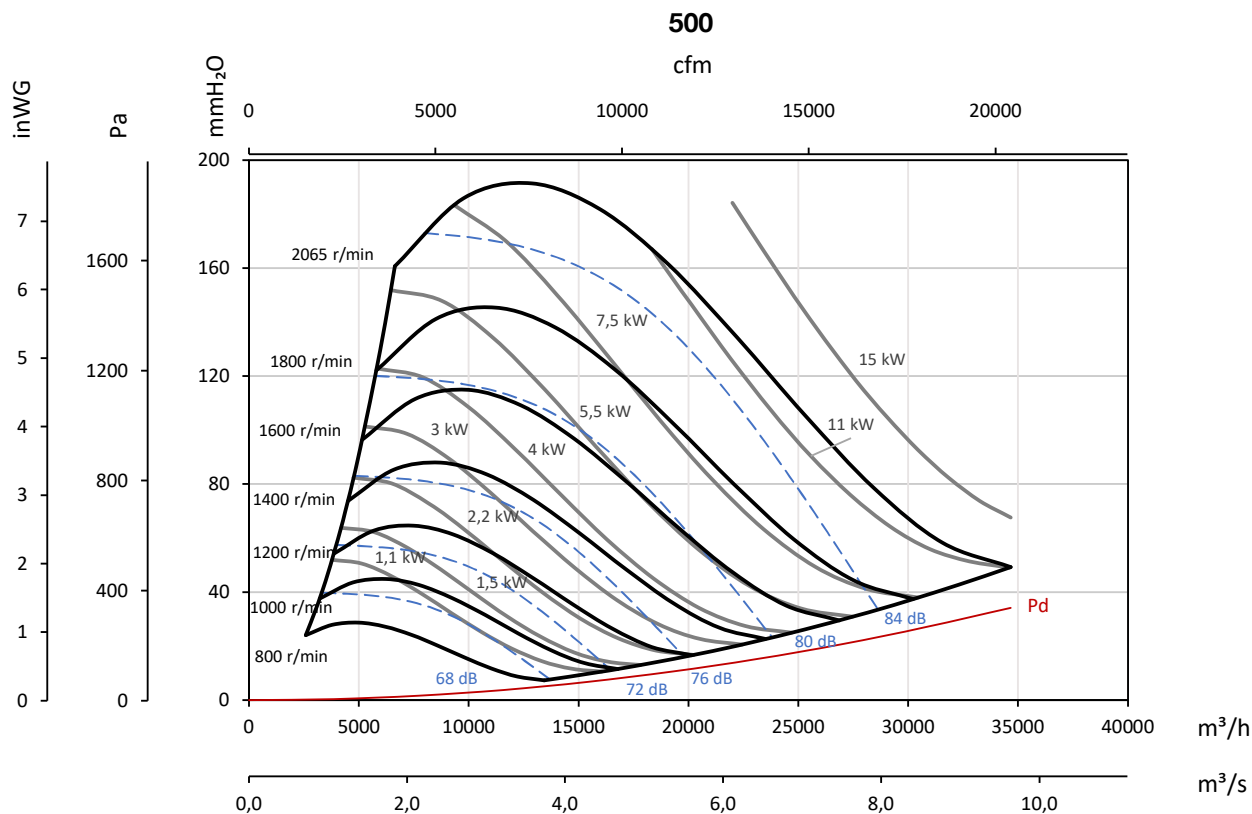


### Curvas características

Q= Caudal em m<sup>3</sup>/h, m<sup>3</sup>/s e cfm

Pe= Pressão estática em mmH<sub>2</sub>O, Pa e inWG

Os valores dos níveis sonoros são pressões em dB(A) medidas a 3 metros, em campo livre.

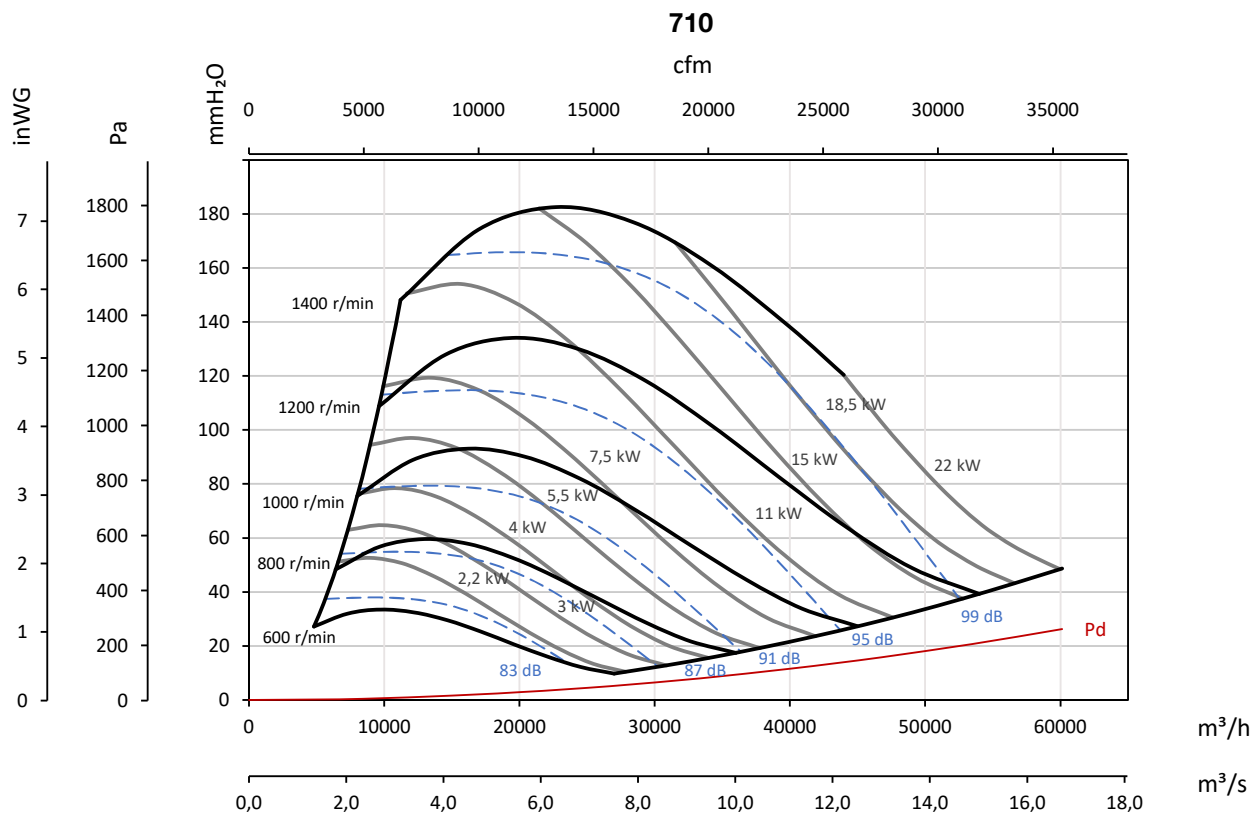
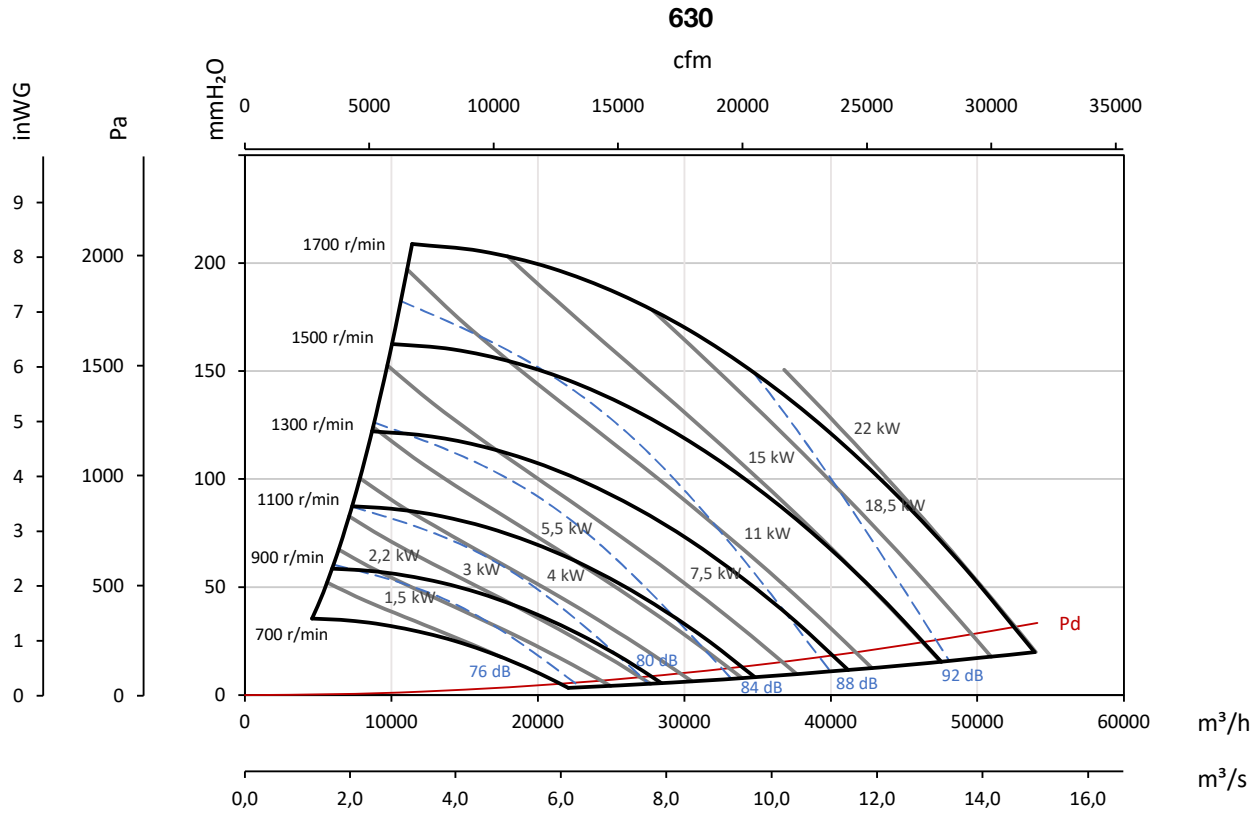


## Curvas características

Q= Caudal em m<sup>3</sup>/h, m<sup>3</sup>/s e cfm

Pe= Pressão estática em mmH<sub>2</sub>O, Pa e inWG

Os valores dos níveis sonoros são pressões em dB(A) medidas a 3 metros, em campo livre.

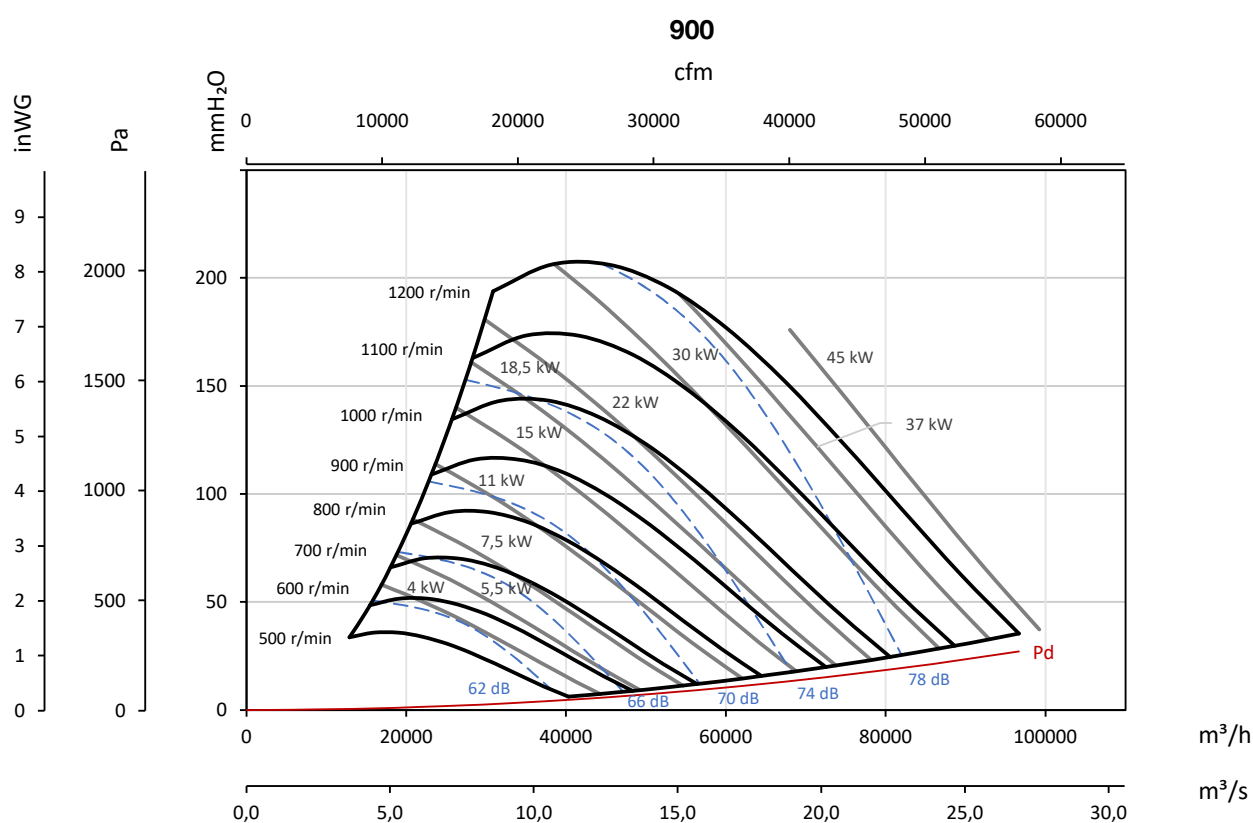
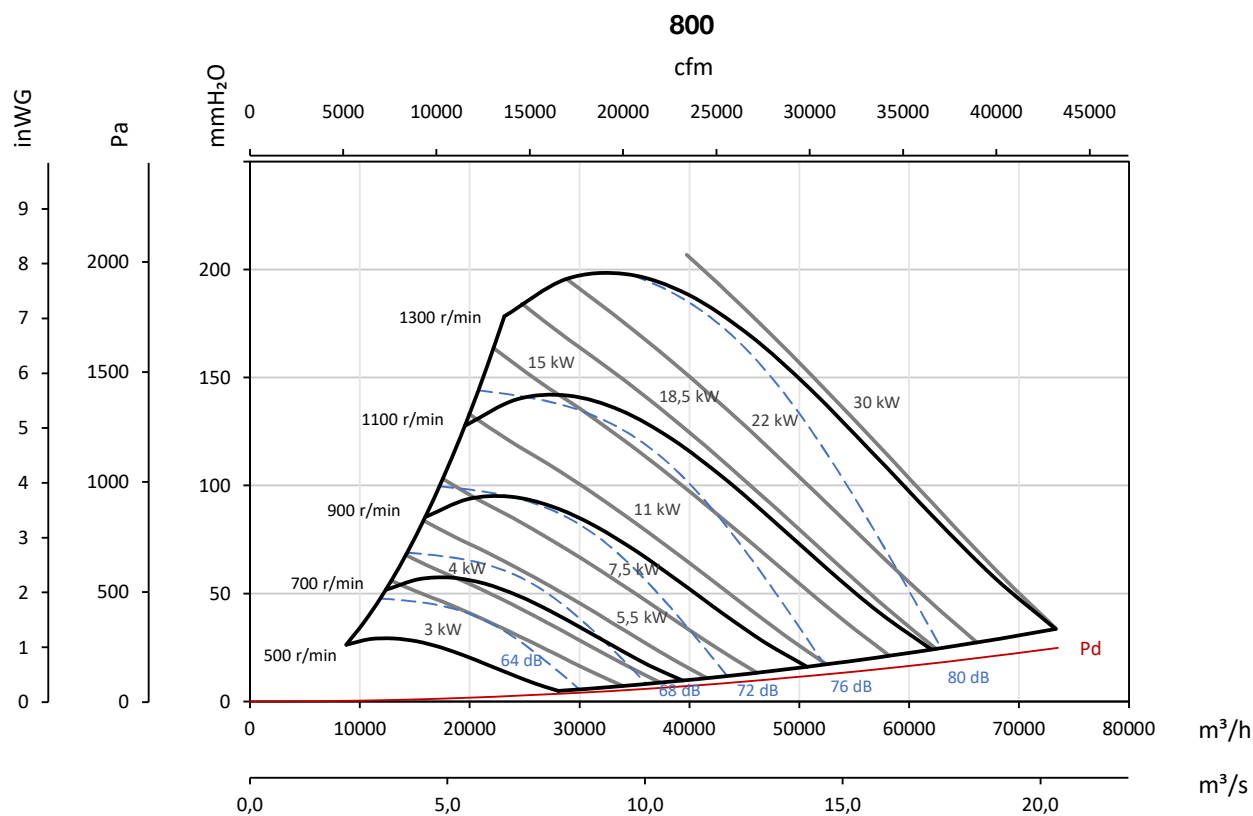


### Curvas características

Q= Caudal em m<sup>3</sup>/h, m<sup>3</sup>/s e cfm

Pe= Pressão estática em mmH<sub>2</sub>O, Pa e inWG

Os valores dos níveis sonoros são pressões em dB(A) medidas a 3 metros, em campo livre.

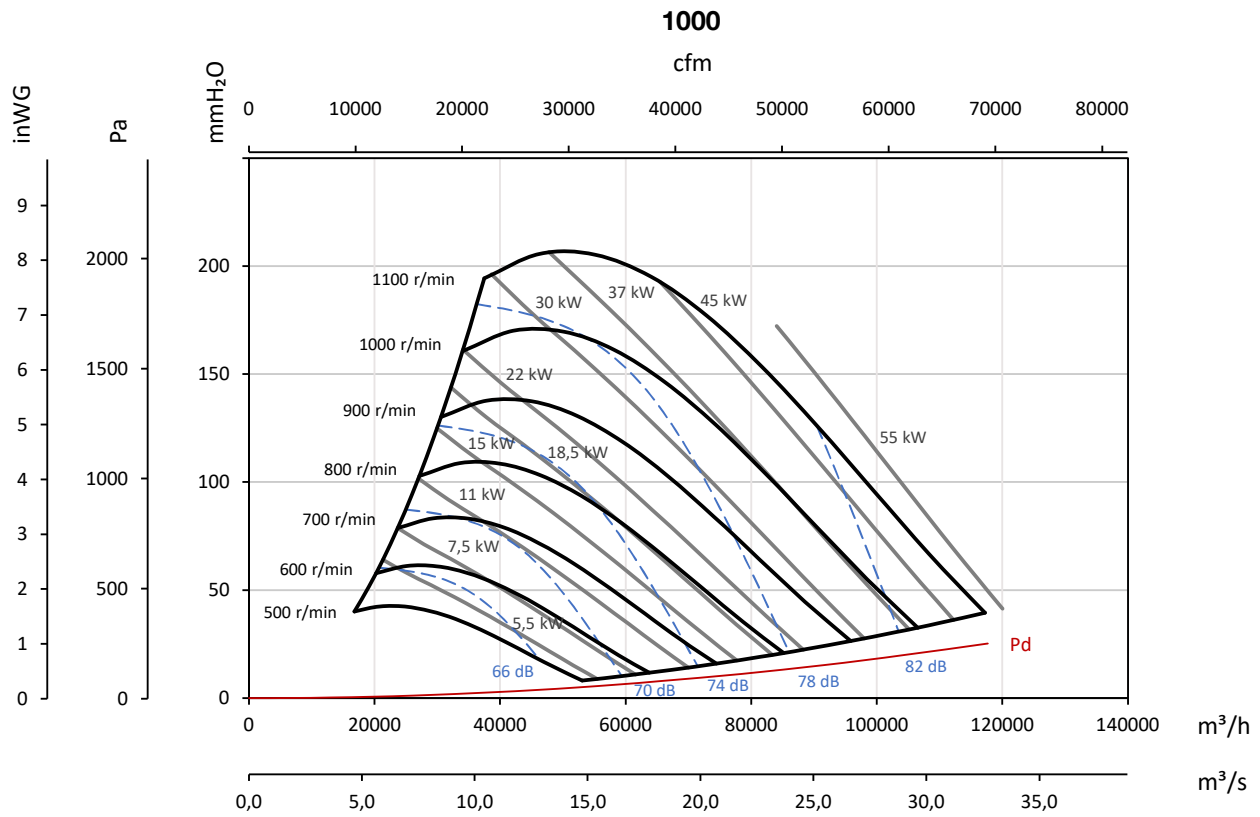


## Curvas características

Q= Caudal em m<sup>3</sup>/h, m<sup>3</sup>/s e cfm

Pe= Pressão estática em mmH<sub>2</sub>O, Pa e inWG

Os valores dos níveis sonoros são pressões em dB(A) medidas a 3 metros, em campo livre.



## Acessórios



INT



VSD3/A-RFT  
- VSD1/A-RFM



AET