

# CHT

Ventiladores centrífugos de cobertura 400 °C/2h, com saída de ar horizontal, campânula em alumínio



#### Ventilador:

- Base suporte em chapa de aço galvanizado.
- Turbina com pás recuadas em chapa de aço galvanizado.
- Rede de proteção anti-pássaros.
- Proteção antichuva em alumínio.
- Homologação em conformidade com a norma EN 12101-3, com certificação n.º: 0370-CPR-1892.
- Temperatura máxima do ar a transportar: -25 °C +120 °C.

#### Motor:

- Motores de eficiência IE3 para potências iguais ou superiores a 0,75 kW, exceto monofásicos, 2 velocidades e 8 polos.

- Motores classe F com rolamentos de esferas e proteção IP55. Exceto modelos monofásicos, com proteção IP54. De 1 ou 2 velocidades conforme o modelo.
- Monofásico 230 V 50 Hz e trifásico 230/400 V 50 Hz.
- Temperatura de trabalho: -25 °C +50 °C.

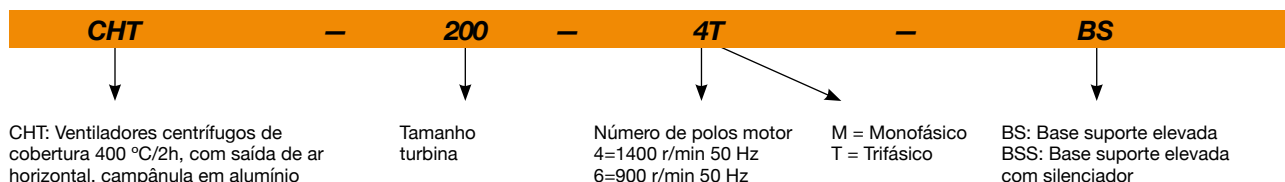
#### Acabamento:

- Resistente à corrosão em chapa de aço galvanizado e alumínio.

#### Mediante pedido:

- Bobinagens especiais para diferentes tensões.
- Certificação ATEX Categoria 3.

## Código de pedido



## Características técnicas

Modelo	Velocidade (r/min)	Intensidade máx. admissível (A)		Potência instalada (kW)	Caudal máximo (m³/h)	Nível pressão sonora <sup>1</sup> dB (A)		Peso aprox. (Kg)
		230V	400V			Aspiração	Descarga	
CHT-200-4T	1350	1,66	0,96	0,25	1450	36	43	25
CHT-200-4M	1380	1,70		0,25	1450	36	43	25
CHT-225-4T	1350	1,66	0,96	0,25	2100	40	46	25
CHT-225-4M	1380	2,60		0,25	2100	40	46	25
CHT-250-4T	1350	1,66	0,96	0,25	3100	44	49	34
CHT-250-4M	1380	2,60		0,25	3100	44	49	34
CHT-315-4T	1380	2,92	1,69	0,55	4950	47	53	39
CHT-315-4M	1380	3,30		0,55	4950	47	53	39
CHT-400-4T IE3	1420	2,82	1,62	0,75	7000	54	60	58
CHT-400-4M	1380	4,40		0,75	7000	54	60	57
CHT-400-6T	900	2,24	1,30	0,37	4500	43	49	56
CHT-450-4T IE3	1440	5,41	3,11	1,50	10200	58	63	74
CHT-450-6T	900	2,24	1,30	0,37	6720	46	53	59
CHT-500-6T IE3	945	4,68	2,69	1,10	12000	50	55	109
CHT-560-6T IE3	950	9,08	5,22	2,20	17300	53	59	130
CHT-630-6T IE3	960	15,60	8,99	4,00	24700	57	61	166

<sup>1</sup> Nível de pressão sonora em dB(A) a 6 m de distância a caudal máximo.



## Erp. (Energy Related Products)

Informação da Diretiva 2009/125/CE descarregável a partir da página da Internet da SODECA ou programa de seleção QuickFan.

## Características acústicas

Espetro de potência sonora Lw(A) em dB(A) por banda de frequência em Hz

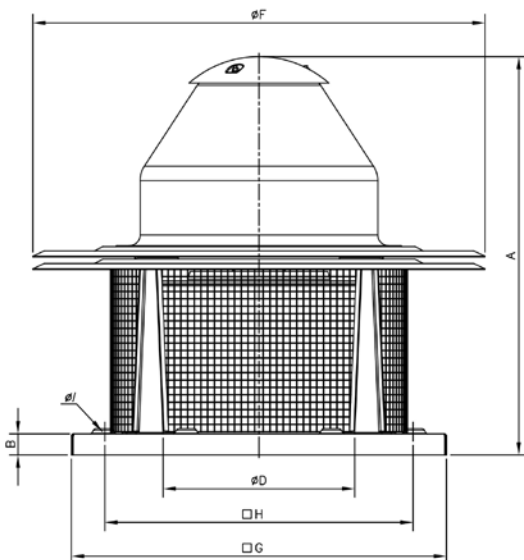
Valores tomados na aspiração com caudal máximo (Qmax)

	63	125	250	500	1000	2000	4000	8000
CHT-200-4	37	43	54	57	58	54	52	46
CHT-225-4	44	53	58	58	62	61	54	48
CHT-250-4	48	57	62	62	66	65	58	52
CHT-315-4	52	58	64	64	67	70	61	55
CHT-400-4	59	65	71	71	74	77	68	62
CHT-400-6	48	54	60	60	63	66	57	51
CHT-450-4	64	71	76	76	80	79	72	67
CHT-450-6	52	59	64	64	68	67	60	55
CHT-500-6	56	62	67	68	72	71	64	57
CHT-560-6	59	65	70	71	75	74	67	60
CHT-630-6	63	69	74	75	79	78	71	64

Valores tomados na descarga com caudal máximo (Qmax)

	63	125	250	500	1000	2000	4000	8000
CHT-200-4	41	46	60	62	63	63	58	53
CHT-225-4	43	52	62	66	69	66	59	53
CHT-250-4	46	55	65	69	72	69	62	56
CHT-315-4	51	63	71	73	74	74	66	58
CHT-400-4	58	70	78	80	81	81	73	65
CHT-400-6	47	59	67	69	70	70	62	54
CHT-450-4	62	74	82	84	85	82	75	67
CHT-450-6	52	64	72	74	75	72	65	57
CHT-500-6	52	66	74	78	77	74	68	62
CHT-560-6	56	70	78	82	81	78	72	66
CHT-630-6	59	73	81	85	74	81	75	69

## Dimensões mm



	A	B	øD*	øF	G	H	øI
CHT-200	530	20	250	570	450	360	12
CHT-225	548	20	250	570	450	360	12
CHT-250	620	30	355	726	560	450	12
CHT-315	670	30	355	726	560	450	12
CHT-400	755	40	500	856	710	590	12
CHT-450	770	40	500	856	710	590	12
CHT-500	846	40	630	1072	900	750	14
CHT-560	1035	40	710	1300	1100	900	14
CHT-630	1096	40	710	1300	1100	900	14

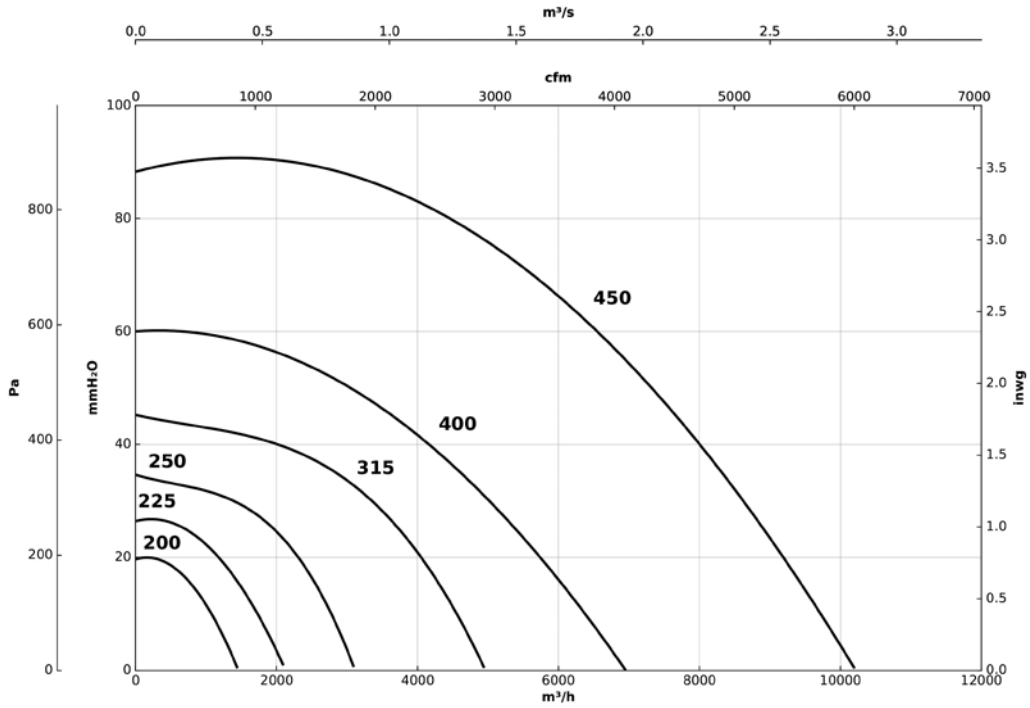
\* Diâmetro nominal da tubagem recomendada

### Curvas características

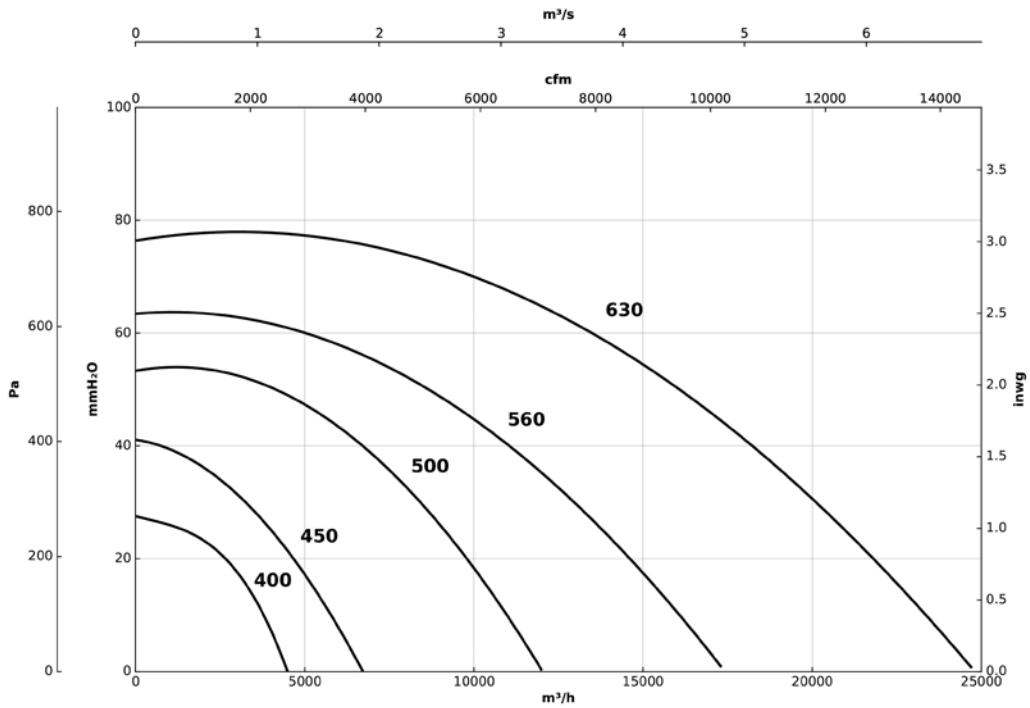
Q= Caudal em m<sup>3</sup>/h, m<sup>3</sup>/s e cfm

Pe= Pressão estática em mmH<sub>2</sub>O, Pa e inwg

4M/4T=1500 r/min

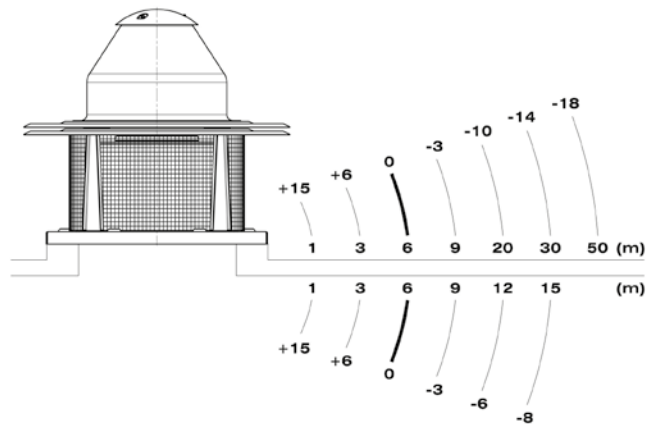


6T=1000 r/min



### Variación da presión sonora conforme distancia

O nível sonoro pode variar dependendo da estrutura da cobertura ou telhado.

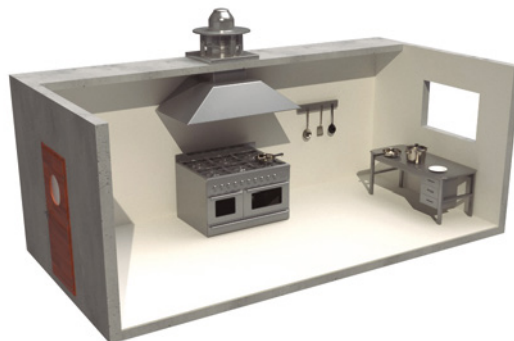


### Exemplo de aplicação

Ventiladores de extração idóneos para aplicação em cozinhas industriais

Para a aplicação correta da norma:

- C.T.E. Código Técnico da Edificação. Documento Básico SI de segurança em caso de incêndio. Documento Básico HS de saúde.



### Acessórios

