

CJBDT

Unidades de ventilação com motor direto, para trabalhar inseridos em zonas de risco de incêndio 400 °C/2h e 300 °C/2h



Ventiladores centrífugos de dupla aspiração, acoplamento direto, para trabalhar inseridos na zona de risco de incêndio 400 °C/2h com possibilidade de motor monofásico.

Ventilador:

- Envolvente em chapa de aço galvanizado.
- Turbina com pás avançadas, em chapa de aço galvanizado.
- Caixa de bornes externa.
- Amortecedores antivibráticos.
- Homologação em conformidade com a norma EN 12101-3, com certificação n.º: 0370-CPR-0580.

Motor:

- Motores classe H para uso contínuo S1 e uso de emergência S2. Com rolamentos de esferas, proteção IP55 e 1 ou 2 velocidades conforme o modelo.

- Monofásico 230 V 50 Hz e trifásico 230/400 V 50 Hz (até 3 kW) e 400/690 V 50 Hz (potências superiores a 3 kW).
- Temperatura máxima do ar a transportar: Serviço S1 -25 °C a +60 °C continuamente. Serviço S2 300 °C/2h, 400 °C/2h.

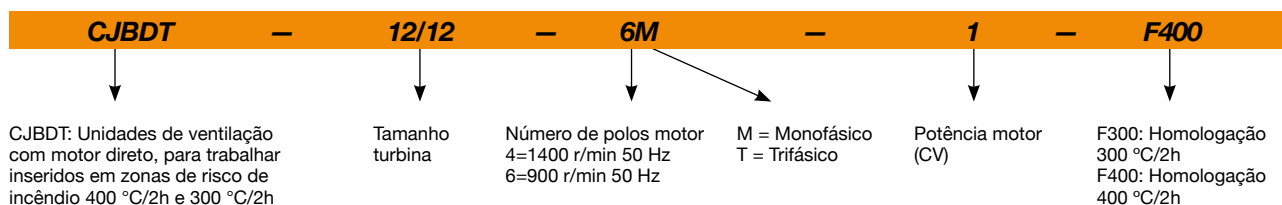
Acabamento:

- Resistente à corrosão em chapa de aço galvanizado.

Mediante pedido:

- Ventiladores com impulsão circular.
- Ventiladores com saída vertical.

Código de pedido



Características técnicas

Modelo	Velocidade (r/min)	Intensidade máx. admissível (A)			Potência instalada (kW)	Caudal máximo (m³/h)	Nível pressão sonora ¹ (dB (A))	Peso aprox. (Kg)
		230V	400V	690V				
CJBDT-9/9-4T	1420	2,90	1,70		0,55	3000	57	44
CJBDT-9/9-4M	1410	4,10			0,55	3000	57	44
CJBDT-10/10-4T	1420	2,90	1,70		0,55	3450	60	49
CJBDT-10/10-4M	1410	4,10			0,55	3450	60	49
CJBDT-12/12-6T-1	945	4,40	2,60		0,75	4800	57	69
CJBDT-12/12-6M-1	920	5,80			0,75	4800	57	69
CJBDT-12/12-6T-1.5	970	6,40	3,70		1,10	6200	58	71
CJBDT-12/12-6M-1.5	920	8,40			1,10	6200	58	71
CJBDT-15/15-6T	950	10,30	5,90		2,20	8250	62	110
CJBDT-18/18-6T	970		11,00	6,35	4,00	11800	64	175

¹ Nível de pressão sonora irradiada em dB(A) a 3 m de distância.



Erp. (Energy Related Products)

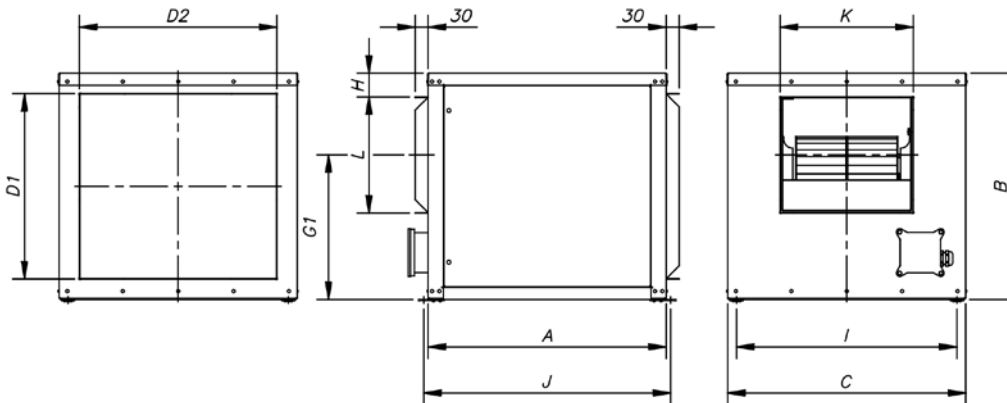
Informação da Diretiva 2009/125/CE descarregável a partir da página da Internet da SODECA ou programa de seleção QuickFan.

Características acústicas

Espectro de potência sonora irradiada Lw(A) em dB(A) por banda de frequência em Hz

	63	125	250	500	1000	2000	4000	8000		63	125	250	500	1000	2000	4000	8000
CJBDT-9/9-4-0.75	51	66	70	69	68	65	65	55	CJBDT-12/12-6-1.5	52	67	71	70	69	66	66	56
CJBDT-10/10-4-0.75	54	69	73	72	71	68	68	58	CJBDT-15/15-6-3	63	72	74	76	71	70	64	55
CJBDT-12/12-6-1	51	66	70	69	68	65	65	55	CJBDT-18/18-6-5.5	64	74	76	78	73	72	66	57

Dimensões mm

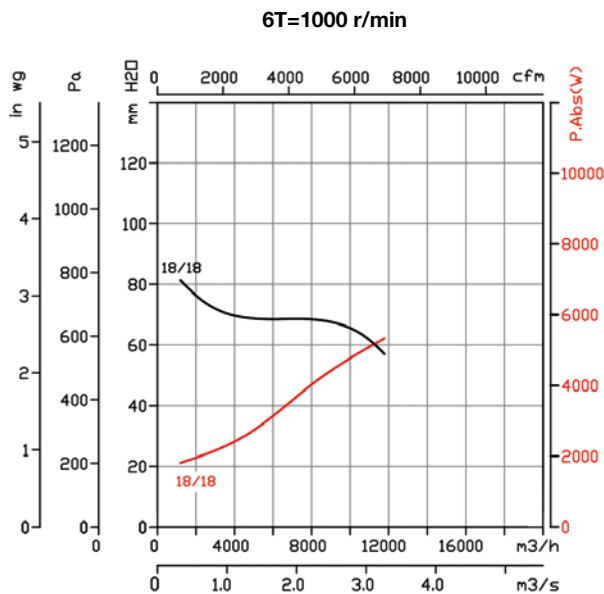
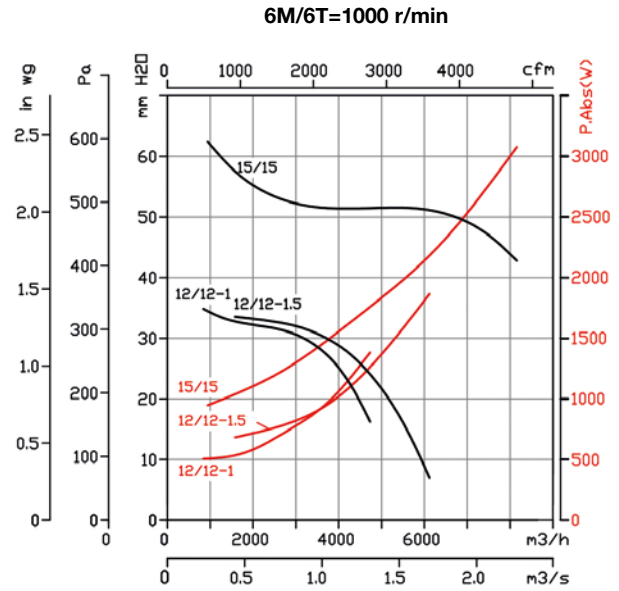
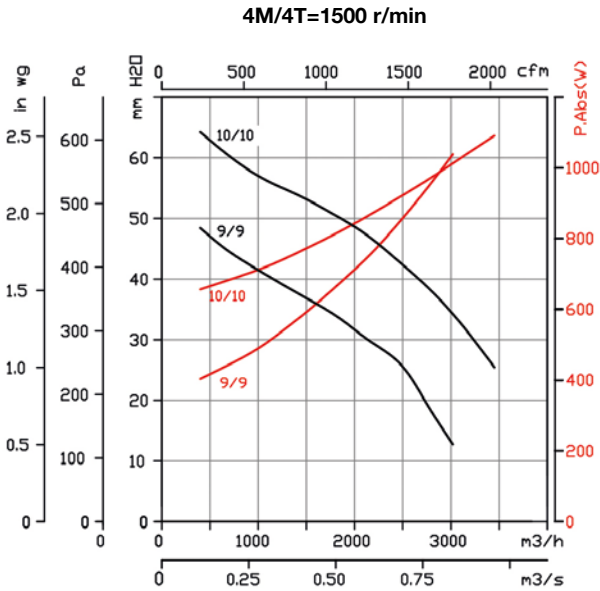


	A	B	C	D1	D2	G1	H	I	J	K	L
CJBDT-9/9	550	522	550	428	456	333,5	54,5	509	570	308	268
CJBDT-10/10	600	575	600	480	505	361,5	65,5	559	620	334	296
CJBDT-12/12	650	650	700	555	605	418	57,5	659	670	395	349
CJBDT-15/15	755	755	800	660	705	485	64	759	775	478	412
CJBDT-18/18	1000	900	1000	804	904	585	69,5	934	1041	550	491

Curvas características

Q= Caudal em m³/h, m³/s e cfm

Pe= Pressão estática em mmH₂O, Pa e inwg



Acessórios

