

CJMD

Ventiladores 400 °C/2h e 300 °C/2h, com entrada e saída linear



Ventiladores 400 °C/2h, com caixa acusticamente isolada, para trabalhar inseridas em zonas de risco de incêndios.

Ventilador:

- Estrutura em chapa de aço galvanizado, com isolamento térmico e acústico.
- Turbina em chapa de aço.
- Homologação em conformidade com a norma EN 12101-3, com certificação n.º: 0370-CPR-0399.
- Direção do ar sentido linear.

Motor:

- Motores classe H para uso contínuo S1 e uso de emergência S2. Com rolamentos de esferas e proteção IP55.

- Motores de eficiência IE3 para potências iguais ou superiores a 0,75 kW, exceto monofásicos, 2 velocidades e 8 polos.
- Trifásico 230/400 V 50 Hz (até 3kW) e 400/690 V 50 Hz (potências superiores a 3 kW).
- Temperatura máxima do ar a transportar: Serviço S1 -25 °C a +40 °C contínuo. Apto também para climas quentes com temperaturas até 50 °C. Serviço S2 300 °C/2h, 400 °C/2h.

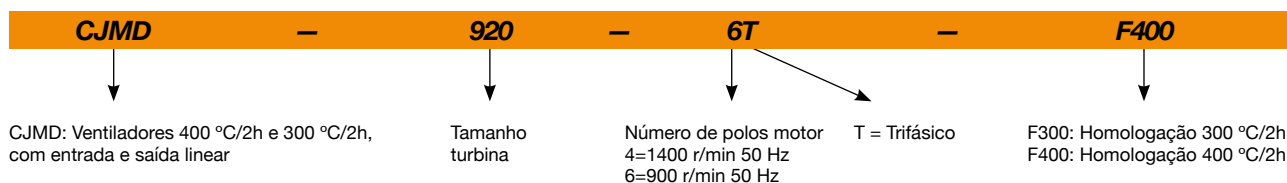
Acabamento:

- Chapa de aço galvanizado.

Mediante pedido:

- Ventiladores com motores de 2 velocidades.

Código de pedido



Características técnicas

Modelo	Velocidade (r/min)	Intensidade máx. admissível (A)			Potência instalada (kW)	Caudal máximo (m³/h)	Nível pressão sonora ¹ dB (A) Irrradiado	Peso aprox. (Kg)
		230V	400V	690V				
CJMD-600-4T IE3	1425	3,08	1,79		0,75	2445	48	68
CJMD-665-4T IE3	1435	4,10	2,37		1,10	3385	52	80
CJMD-730-4T IE3	1465	7,86	4,52		2,20	5005	56	100
CJMD-730-6T IE3	950	3,36	1,93		0,75	3485	42	95
CJMD-800-4T IE3	1450		7,95	4,61	4,00	6850	61	132
CJMD-800-6T IE3	955	6,25	3,62		1,50	5265	48	116
CJMD-825-6T IE3	960	9,78	5,62		2,20	7370	52	146
CJMD-885-6T IE3	960	9,78	5,62		2,20	8105	55	164
CJMD-905-4T IE3	1425	3,08	1,79		0,75	5830	56	133
CJMD-920-6T IE3	960	9,78	5,62		2,20	7275	63	184
CJMD-960-4T IE3	1435	4,10	2,37		1,10	8095	59	185
CJMD-1020-4T IE3	1440	5,89	3,38		1,50	10600	61	198
CJMD-1020-6T IE3	950	3,36	1,93		0,75	7410	51	197
CJMD-1160-6T IE3	970		8,37	4,82	4,00	11050	65	263
CJMD-1225-4T IE3	1455	11,01	6,33		3,00	15240	67	279
CJMD-1225-6T IE3	950	4,73	2,72		1,10	10050	59	274
CJMD-1330-4T IE3	1465		10,40	6,04	5,50	24490	69	409
CJMD-1330-6T IE3	955	6,25	3,62		1,50	16100	59	370
CJMD-1550-4T IE3	1480		20,70	11,99	11,00	34760	75	553
CJMD-1550-6T IE3	970	12,80	6,36		3,00	23010	66	501

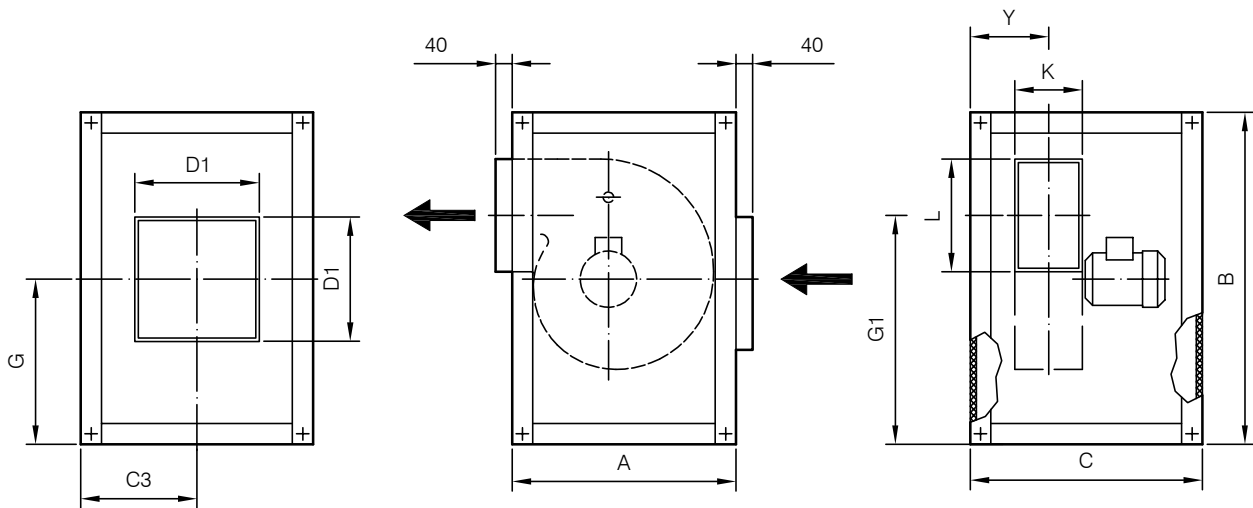
1. Os valores dos níveis sonoros são pressões em dB(A) medidas a 3 metros, em campo livre.

Características acústicas

Espetro de potência sonora irradiada Lw(A) em dB(A) por banda de frequência em Hz

	63	125	250	500	1000	2000	4000	8000		63	125	250	500	1000	2000	4000	8000
CJMD-600-4T	33	43	54	61	65	62	60	53	CJMD-960-4T	51	64	70	75	72	75	70	56
CJMD-665-4T	37	47	58	65	69	66	64	57	CJMD-1020-4T	56	66	74	76	75	77	68	58
CJMD-730-4T	41	51	62	69	73	70	68	61	CJMD-1020-6T	45	57	64	69	65	61	54	46
CJMD-730-6T	27	37	48	55	59	56	54	47	CJMD-1160-6T	50	60	71	78	82	80	78	70
CJMD-800-4T	47	56	67	74	78	76	74	67	CJMD-1225-4T	61	70	83	79	82	83	77	63
CJMD-800-6T	34	43	54	61	65	63	61	54	CJMD-1225-6T	53	61	73	75	72	73	63	52
CJMD-825-6T	38	47	58	65	69	67	65	58	CJMD-1330-4T	72	77	83	85	83	80	73	65
CJMD-885-6T	41	50	61	68	72	70	68	61	CJMD-1330-6T	61	62	74	74	73	75	65	55
CJMD-905-4T	48	62	68	71	71	72	62	51	CJMD-1550-4T	75	76	85	88	90	91	87	74
CJMD-920-6T	48	58	69	76	80	78	76	68	CJMD-1550-6T	65	65	79	78	82	82	71	60

Dimensões mm

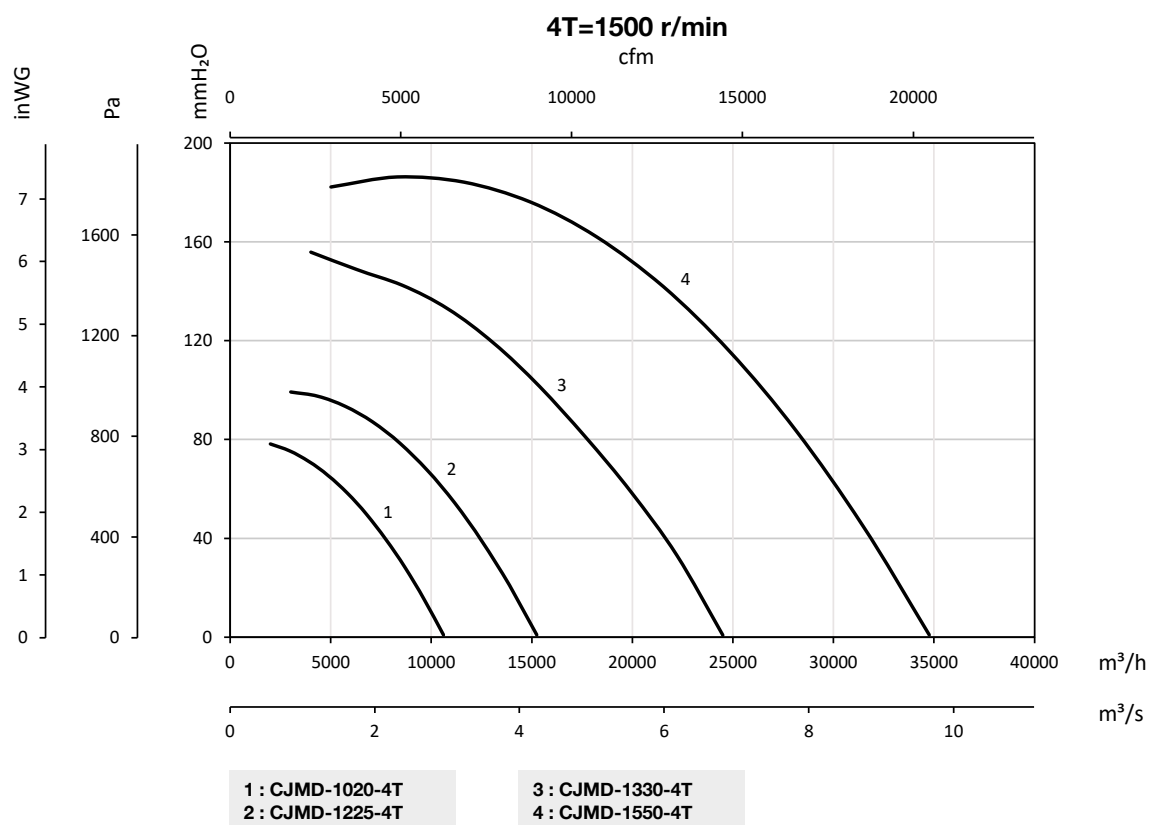
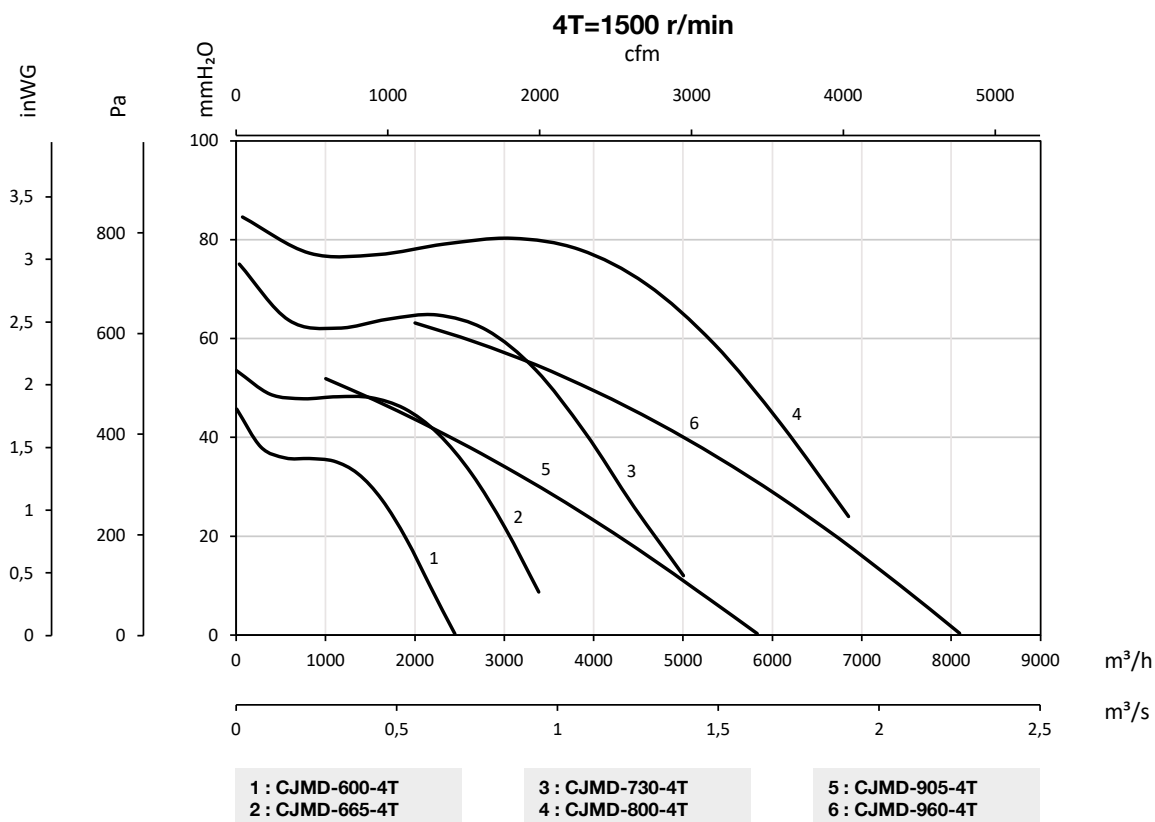


	A	B	C	C3	D1	G	G1	K	L	Y
CJMD-600-4T	735	755	604	302	400	378	500	140	215	190
CJMD-665-4T	790	810	700	350	400	405	540	165	250	215
CJMD-730-4T	855	874	765	382,5	400	437	577	180	295	237
CJMD-730-6T	855	874	765	382,5	400	437	577	180	295	237
CJMD-800-4T	941	961	798	399	500	481	653	200	320	264
CJMD-800-6T	941	961	798	399	500	481	653	200	320	264
CJMD-825-6T	1039	1059	892	446	500	530	770	230	280	296
CJMD-885-6T	1148	1168	938	469	500	585	849	250	320	330
CJMD-905-4T	970	990	915	457,5	500	495	636	315	400	398
CJMD-920-6T	1268	1287	954	477	600	644	945	284	360	372
CJMD-960-4T	1060	1080	990	495	600	540	694	355	450	443
CJMD-1020-4T	1150	1170	1080	540	800	585	756	400	500	490
CJMD-1020-6T	1150	1170	1080	540	800	585	756	400	500	490
CJMD-1160-6T	1375	1395	1130	565	800	698	999	315	450	414
CJMD-1225-4T	1204	1284	1258	629	800	642	836	450	560	545
CJMD-1225-6T	1204	1284	1258	629	800	642	836	450	560	545
CJMD-1330-4T	1338	1418	1474	737	800	709	921	500	630	620
CJMD-1330-6T	1338	1418	1474	737	800	709	921	500	630	620
CJMD-1550-4T	1495	1575	1648	824	1000	788	1032	560	710	675
CJMD-1550-6T	1495	1575	1648	824	1000	788	1032	560	710	675

Curvas características

Q= Caudal em m³/h, m³/s e cfm

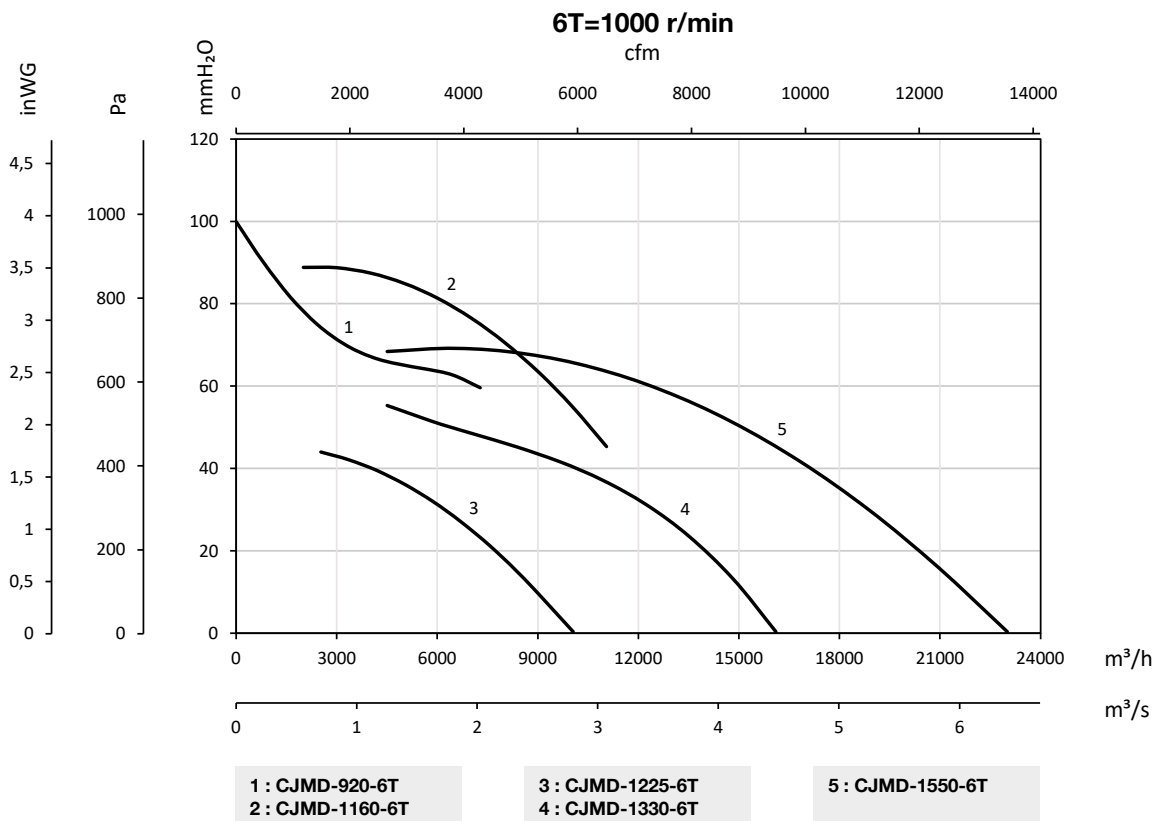
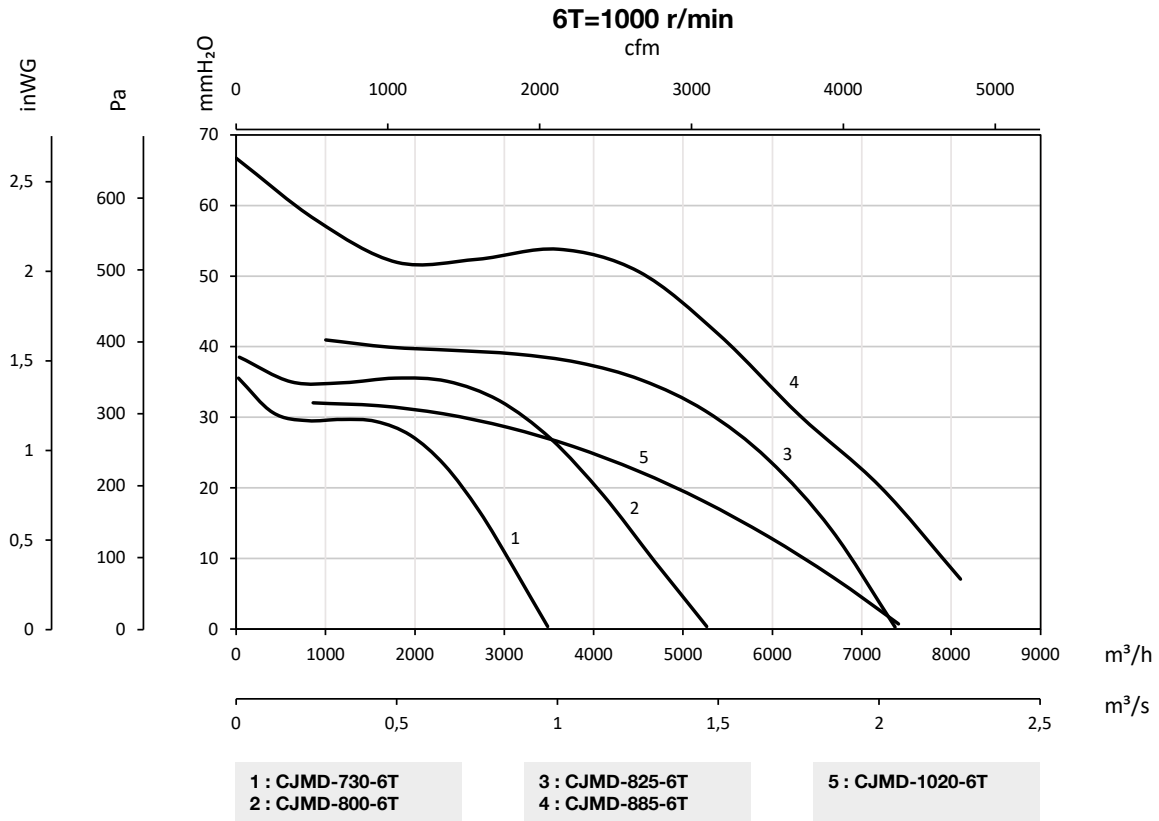
Pe= Pressão estática em mmH₂O, Pa e inWG



Curvas características

Q= Caudal em m³/h, m³/s e cfm

Pe= Pressão estática em mmH₂O, Pa e inWG



Acessórios



INT



IAT



CABLE BOX



C2V



VSD3/A-RFT
- VSD1/A-RFM



CENTRAL CO



AET



RPA



B



BD



BIC



ACE ACE/400