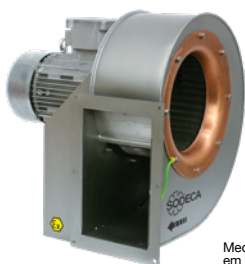


CMP/ATEX

Ventiladores centrífugos de média pressão equipados com turbina com pás avançadas, certificação ATEX 2G ou 2D e motores Ex db, Ex eb ou Ex tb



Organismo notificado: LOM
 N.º de identificação: LOM 04ATEX0007
 Marcação do motor:
 Ⓜ II 2G Ex db IIB T4 Gb
 Ⓜ II 2G Ex eb IIB T3 Gb
 Ⓜ II 2D Ex tb IIIC T135 °C Db



Mediante pedido construção em aço inox

Ventiladores centrífugos de média pressão, simples aspiração com envolvente e turbina em chapa de aço. Certificação ATEX 2G ou 2D com motor antideflagrante Ex db, segurança aumentada Ex eb ou proteção interior Ex tb, para trabalhar em atmosferas explosivas de gás ou poeira.

Ventilador:

- Envolvente em chapa de aço.
- Turbina com pás avançadas, em chapa de aço galvanizado.
- Aro de aspiração antifáscas em cobre.
- Temperatura máxima do ar a transportar: -25 °C a +88 °C (T4) ou +120 °C (T3).
- Marcação padrão com motor antideflagrante (Ex db): II 2G Ex h IIB T4 Gb.
- Marcação padrão com motor de segurança aumentada (Ex eb): II 2G Ex h IIB T3 Gb.
- Marcação padrão com motor para pó (Ex tb): II 2D Ex h IIIC T135 °C Db.

Motor:

- Motores classe F com rolamentos de esferas, proteção IP55. Certificação ATEX, antideflagrante Ex db, segurança aumentada Ex eb ou proteção por envolvente Ex tb.
- Trifásico 230/400 V 50 Hz (até 4 kW) e 400/690 V 50 Hz (potências superiores a 4 kW).
- Temperatura de trabalho: -20 °C +40 °C.

Acabamento:

- Resistente à corrosão com pintura ATEX, livre de componentes férricos, em resina de poliéster polimerizada a 190 °C, desengorduramento prévio com tratamento nanotecnológico sem fosfatos.

Sob consulta:

- Motores com PTC incorporada.
- Bobinagens especiais para diferentes tensões e frequências.
- Construção ATEX para poeiras inflamáveis.
- Ventilador ATEX com proteção maior que a marcação padrão.
- Construção em aço inox.

Código de pedido

CMP/ATEX – 1128 – 2T – 5.5 / 2G Ex eb

CMP/ATEX: Ventiladores centrífugos de média pressão equipados com turbina com pás avançadas, certificação ATEX 2G ou 2D e motores Ex db, Ex eb ou Ex tb

Tamanho turbina

Número de polos motor
 2=3000 r/min 50 Hz
 4=1500 r/min 50 Hz

T = Trifásico

Potência motor (CV)

2G Ex eb: para zonas 1 e 2
 2G Ex db: para zonas 1 e 2
 2D Ex tb: para zonas 21 e 22

Características técnicas

Modelo	Velocidade (r/min)	Intensidade máx. admissível (A)			Potência instalada (kW)	Caudal máximo (m³/h)	Nível pressão sonora' dB (A) Aspiração	Peso aprox. (Kg)	
		230V	400V	690V				Ex eb	Ex db
CMP/ATEX-512-2T/2G	2730	0,74	0,43		0,12	380	54	5	5
CMP/ATEX-512-4T/2G	1320	0,65	0,38		0,09	255	47	5	5
CMP/ATEX-514-2T/2G	2760	1,21	0,70		0,18	680	57	6	6
CMP/ATEX-514-4T/2G	1320	0,65	0,38		0,09	565	50	6	6
CMP/ATEX-616-2T/2G	2845	2,21	1,27		0,55	1380	61	9	19
CMP/ATEX-616-4T/2G	1320	0,97	0,56		0,18	850	53	9	16

Características técnicas

Modelo	Velocidade (r/min)	Intensidade máx. admissível (A)			Potência instalada (kW)	Caudal máximo (m³/h)	Nível pressão sonora¹ dB (A) Aspiração	Peso aprox. (Kg)	
		230V	400V	690V				Ex eb	Ex db
CMP/ATEX-620-2T/2G	2790	1,62	0,93		0,37	765	60	11	21
CMP/ATEX-620-4T/2G	1320	0,97	0,56		0,18	810	53	9	16
CMP/ATEX-718-2T/2G	2890	3,03	1,74		0,75	1435	62	14	26
CMP/ATEX-718-4T/2G	1380	1,25	0,72		0,25	1280	55	11	20
CMP/ATEX-820-2T/2G	2885	3,93	2,26		1,10	1900	65	18	31
CMP/ATEX-820-4T/2G	1380	1,25	0,72		0,25	1670	58	12	21
CMP/ATEX-922-2T-1.5/2G	2885	3,93	2,26		1,10	1650	62	23	36
CMP/ATEX-922-2T-2/2G	2900	5,67	3,26		1,50	2010	63	24	43
CMP/ATEX-922-2T-3/2G	2920	8,73	5,02		2,20	2600	66	27	48
CMP/ATEX-922-4T/2G	1420	2,87	1,65		0,55	2450	58	20	34
CMP/ATEX-1025-2T-3/2G	2920	8,73	5,02		2,20	2100	65	29	50
CMP/ATEX-1025-2T-4/2G	2905	10,59	6,09		3,00	2830	69	34	58
CMP/ATEX-1025-4T/2G	1435	4,54	2,61		1,10	3400	62	27	46
CMP/ATEX-1128-2T-4/2G	2905	10,59	6,09		3,00	2220	69	37	61
CMP/ATEX-1128-2T-5.5/2G	2945	13,15	7,56		4,00	3210	73	41	62
CMP/ATEX-1128-4T/2G	1440	8,30	4,77		2,20	5000	66	37	60
CMP/ATEX-1231-4T-3/2G	1440	8,30	4,77		2,20	4740	67	46	69
CMP/ATEX-1231-4T-4/2G	1445	11,27	6,48		3,00	5910	69	49	72
CMP/ATEX-1231-4T-5.5/2G	1460	15,29	8,79		4,00	6850	71	53	77
CMP/ATEX-1435-4T-4/2G	1445	11,27	6,48		3,00	5400	70	54	77
CMP/ATEX-1435-4T-5.5/2G	1460	15,29	8,79		4,00	6260	72	61	85
CMP/ATEX-1435-4T-7.5/2G	1455		10,64	18,50	5,50	7210	74	74	113
CMP/ATEX-1640-4T-5.5/2G	1460	15,29	8,79		4,00	7000	71	79	103
CMP/ATEX-1640-4T-7.5/2G	1455		10,64	18,50	5,50	8035	74	92	131
CMP/ATEX-1640-4T-10/2G	1460		14,39	25,03	7,50	9710	76	100	134
CMP/ATEX-1845-4T-7.5/2G	1455		10,64	18,50	5,50	8000	78	94	133
CMP/ATEX-1845-4T-10/2G	1460		14,39	25,03	7,50	10000	81	102	136
CMP/ATEX-2050-4T-10/2G	1460		14,39	25,03	7,50	9000	79	135	169
CMP/ATEX-2050-4T-15/2G	1470		20,76	36,10	11,00	12500	83	162	259
CMP/ATEX-2050-4T-20/2G	1460		28,19	49,03	15,00	16500	85	181	282

1. Os valores dos níveis sonoros são pressões em dB(A) medidas a 3 metros, em campo livre.

Características acústicas

Os valores indicados são obtidos em laboratório, nas condições da norma ISO 3744.

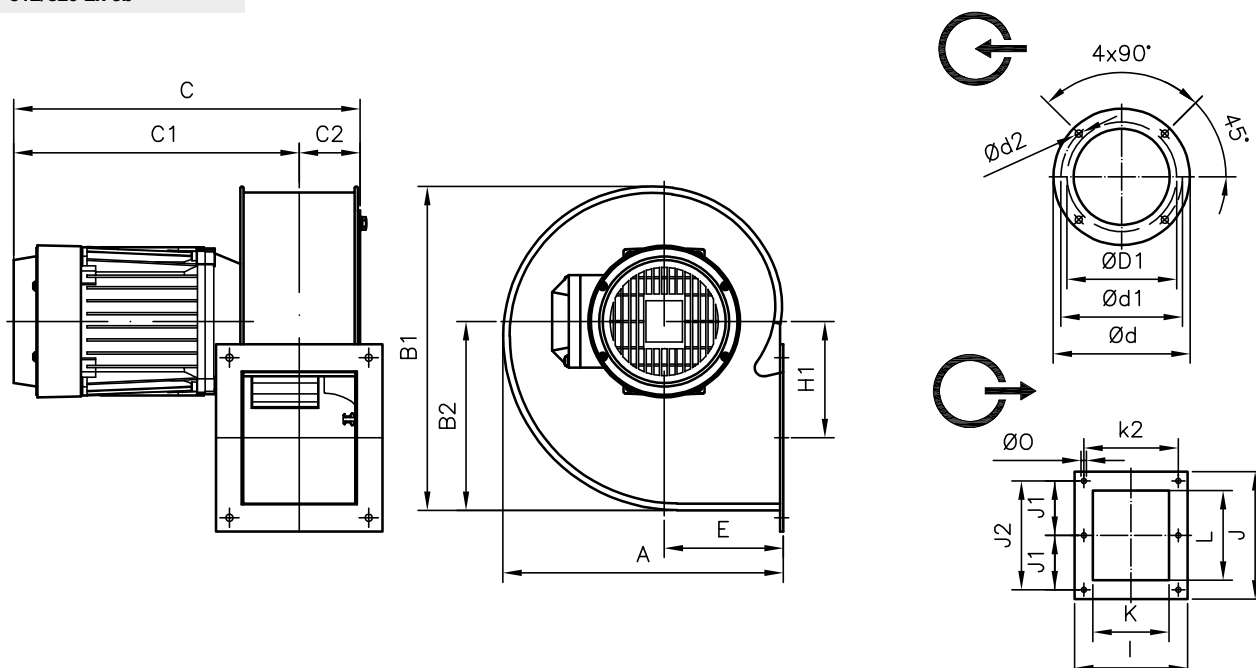
Espetro de potência sonora Lw(A) em dB(A) por banda de frequência em Hz

Valores tomados na aspiração com caudal máximo

	63	125	250	500	1000	2000	4000	8000		63	125	250	500	1000	2000	4000	8000
CMP/ATEX-512-2T	39	49	60	67	71	68	66	59	CMP/ATEX-1025-4T	47	57	68	75	79	76	74	67
CMP/ATEX-512-4T	32	42	53	60	64	61	59	52	CMP/ATEX-1128-2T-4	54	64	75	82	86	83	81	74
CMP/ATEX-514-2T	42	52	63	70	74	71	69	62	CMP/ATEX-1128-2T-5.5	58	68	79	86	90	87	85	78
CMP/ATEX-514-4T	35	45	56	63	67	64	62	55	CMP/ATEX-1128-4T	51	61	72	79	83	80	78	71
CMP/ATEX-616-2T	46	56	67	74	78	75	73	66	CMP/ATEX-1231-4T-3	53	62	73	80	84	82	80	73
CMP/ATEX-616-4T	38	48	59	66	70	67	65	58	CMP/ATEX-1231-4T-4	55	64	75	82	86	84	82	75
CMP/ATEX-620-2T	45	55	66	73	77	74	72	65	CMP/ATEX-1231-4T-5.5	57	66	77	84	88	86	84	77
CMP/ATEX-620-4T	38	48	59	66	70	67	65	58	CMP/ATEX-1435-4T-4	56	65	76	83	87	85	83	76
CMP/ATEX-718-2T	47	57	68	75	79	76	74	67	CMP/ATEX-1435-4T-5.5	58	67	78	85	89	87	85	78
CMP/ATEX-718-4T	40	50	61	68	72	69	67	60	CMP/ATEX-1435-4T-7.5	60	69	80	87	91	89	87	80
CMP/ATEX-820-2T	50	60	71	78	82	79	77	70	CMP/ATEX-1640-4T-5.5	57	66	77	84	88	86	84	77
CMP/ATEX-820-4T	43	53	64	71	75	72	70	63	CMP/ATEX-1640-4T-7.5	60	69	80	87	91	89	87	80
CMP/ATEX-922-2T-1.5	47	57	68	75	79	76	74	67	CMP/ATEX-1640-4T-10	62	71	82	89	93	91	89	82
CMP/ATEX-922-2T-2	48	58	69	76	80	77	75	68	CMP/ATEX-1845-4T-7.5	63	73	84	91	95	93	91	83
CMP/ATEX-922-2T-3	51	61	72	79	83	80	78	71	CMP/ATEX-1845-4T-10	66	76	87	94	98	96	94	86
CMP/ATEX-922-4T	43	53	64	71	75	72	70	63	CMP/ATEX-2050-4T-10	64	74	85	92	96	94	92	84
CMP/ATEX-1025-2T-3	50	60	71	78	82	79	77	70	CMP/ATEX-2050-4T-15	68	78	89	96	100	98	96	88
CMP/ATEX-1025-2T-4	54	64	75	82	86	83	81	74	CMP/ATEX-2050-4T-20	70	80	91	98	102	100	98	90

Dimensões mm

512/820 Ex eb



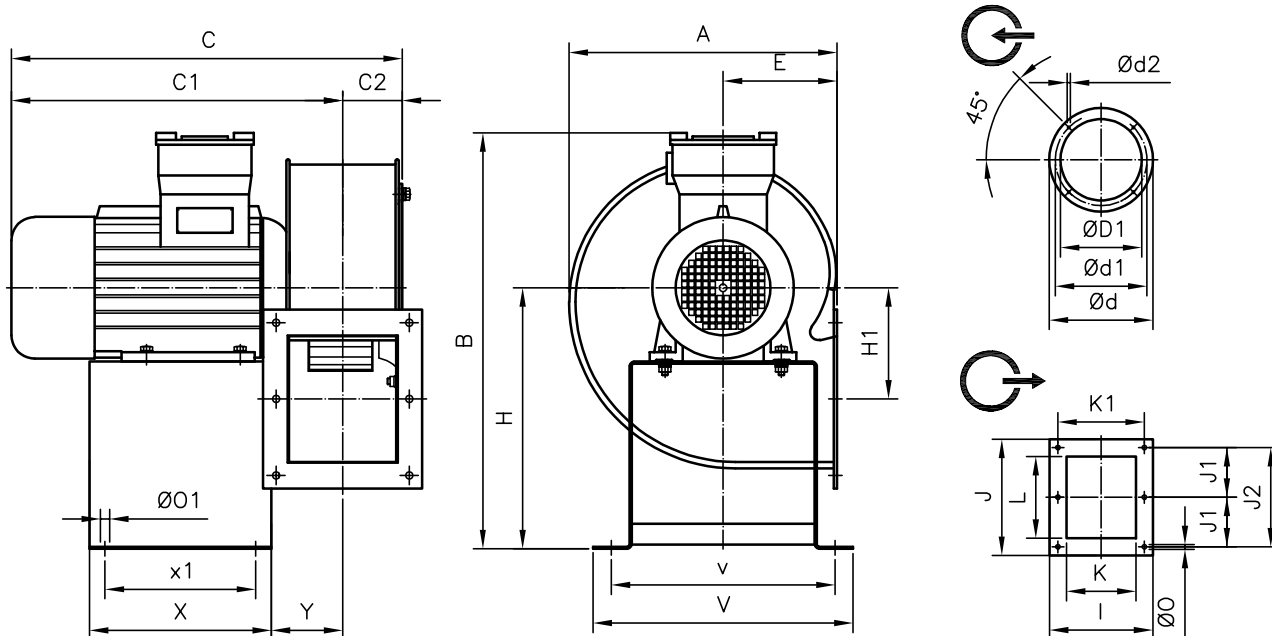
	A	B1	B2	C	C1	C2	ØD1*	Ød	Ød1	Ød2	E	H1	I	J	J1	J2
CMP/ATEX-512-2T	192	206,5	118	273	232	40,5	106	140	132	5,5	82,5	69	104	117	-	104,5
CMP/ATEX-512-4T	192	206,5	118	273	232	40,5	106	140	132	5,5	82,5	69	104	117	-	104,5
CMP/ATEX-514-2T	224	252,5	149	281	236	44,5	140	169	151,5	6,5	100	90,5	122	147	-	128
CMP/ATEX-514-4T	224	252,5	149	281	236	44,5	140	169	151,5	6,5	100	90,5	122	147	-	128
CMP/ATEX-616-2T	258	297	173,5	330	274	56	160	204	180	M6	110	105,5	153	172	-	147
CMP/ATEX-616-4T	258	297	173,5	289	233	56	160	204	180	M6	110	105,5	153	172	-	147
CMP/ATEX-620-2T	298	347	202,5	331	275	56	200	247	230	M6	126	145,5	159	153	-	128
CMP/ATEX-620-4T	298	347	202,5	318	262	56	200	247	230	M6	126	145,5	159	153	-	128
CMP/ATEX-718-2T	303,5	348	201	375	314	61	180	238	210	M6	129,5	122	169	192	85	170
CMP/ATEX-718-4T	303,5	348	201	341	280	61	180	238	210	M6	129,5	122	169	192	85	170
CMP/ATEX-820-2T	322	377	223	389,5	321	68,5	200	247	230	M6	137,5	137	184	213	94,5	189
CMP/ATEX-820-4T	322	377	223	356	287,5	68,5	200	247	230	M6	137,5	137	184	213	94,5	189

* Diâmetro nominal da tubagem recomendada

	K	k2	L	ØO
CMP/ATEX-512-2T	75	92	86	5,5
CMP/ATEX-512-4T	75	92	86	5,5
CMP/ATEX-514-2T	83	105	107	6,5
CMP/ATEX-514-4T	83	105	107	6,5
CMP/ATEX-616-2T	103	128	122	7
CMP/ATEX-616-4T	103	128	122	7
CMP/ATEX-620-2T	105	134	100	8
CMP/ATEX-620-4T	105	134	100	8
CMP/ATEX-718-2T	115	145	146	9
CMP/ATEX-718-4T	115	145	146	9
CMP/ATEX-820-2T	130	160	156	9
CMP/ATEX-820-4T	130	160	156	9

Dimensões mm

512/820 Ex db



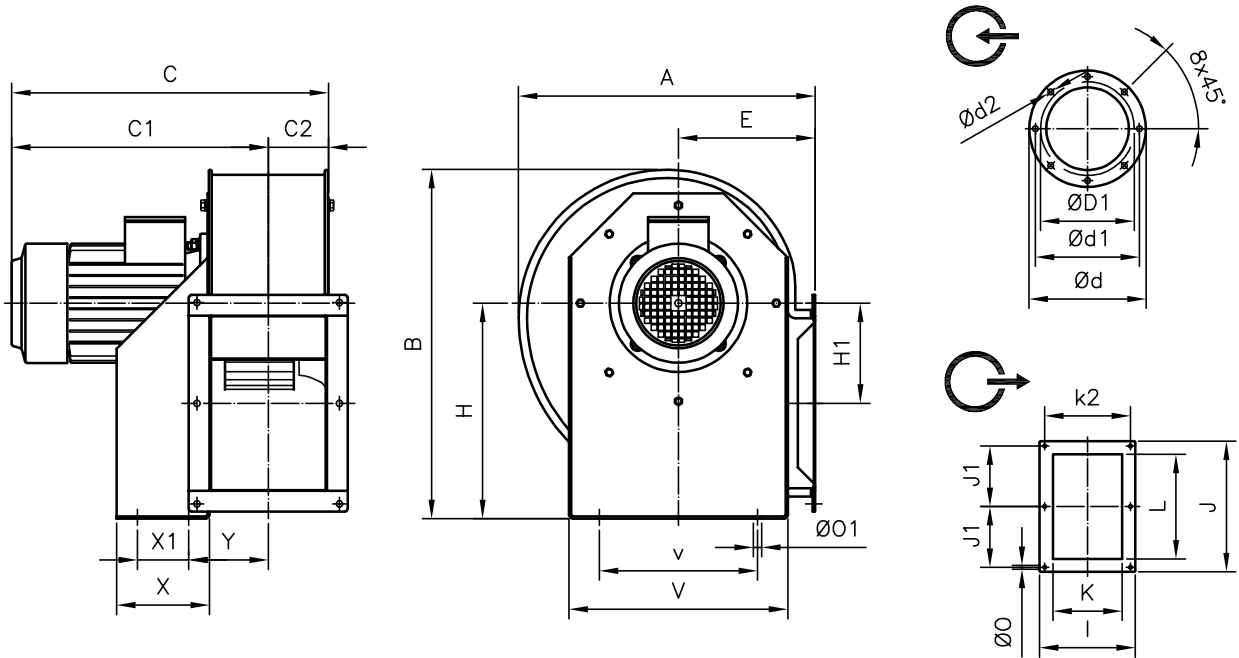
	A	B	C	C1	C2	øD1*	ød	ød1	ød2	E	H	H1	I	J	J1	J2
CMP/ATEX-512-2T	192	266	282	241,5	40,5	106	140	132	5,5	82,5	141	69	104	117	-	104,5
CMP/ATEX-512-4T	192	290	361	321	40,5	106	140	132	5,5	82,5	148	69	104	117	-	104,5
CMP/ATEX-514-2T	224	325	369,5	325	44,5	140	169	151,5	6,5	100	183	90,5	122	147	-	128
CMP/ATEX-514-4T	224	325	369,5	325	44,5	140	169	151,5	6,5	100	183	90,5	122	147	-	128
CMP/ATEX-616-2T	258	400	376	318,5	57,5	160	204	180	M6	109,5	251	107	153	172	-	147
CMP/ATEX-616-4T	258	380	346	288,5	57,5	160	204	180	M6	109,5	243	107	153	172	-	147
CMP/ATEX-620-2T	298	400	376	320	56	200	247	230	M6	126	251	145,5	159	153	-	128
CMP/ATEX-620-4T	298	388	346	290	56	200	247	230	M6	126	243	145,5	159	153	-	128
CMP/ATEX-718-2T	303,5	440	396	335	61	180	238	210	M6	129,5	260	122	169	192	85	170
CMP/ATEX-718-4T	303,5	400	386	325	61	180	238	210	M6	129,5	251	122	169	192	85	170
CMP/ATEX-820-2T	322	440	415	343,5	71,5	200	247	230	M6	137,5	260	137	184	213	94,5	189
CMP/ATEX-820-4T	322	405	403	331,5	71,5	200	247	230	M6	137,5	251	137	184	213	94,5	189

* Diâmetro nominal da tubagem recomendada

	K	k1	L	øO	øO1	V	v	X	x1	Y
CMP/ATEX-512-2T	75	92	86	5,5	9	210	180	125	95	47
CMP/ATEX-512-4T	75	92	86	5,5	9	210	180	125	95	66
CMP/ATEX-514-2T	83	105	107	6,5	9	210	180	130	100	66
CMP/ATEX-514-4T	83	105	107	6,5	9	210	180	130	100	66
CMP/ATEX-616-2T	103	128	125	7	9	250	215	175	145	83,5
CMP/ATEX-616-4T	103	128	125	7	9	250	215	175	145	78,5
CMP/ATEX-620-2T	105	134	100	8	9	250	215	175	145	84,5
CMP/ATEX-620-4T	105	134	100	9	9	250	215	175	145	79,5
CMP/ATEX-718-2T	115	145	146	9	9	250	215	175	145	94,5
CMP/ATEX-718-4T	115	145	146	9	9	250	215	175	145	94,5
CMP/ATEX-820-2T	130	160	156	9	9	250	215	175	145	102
CMP/ATEX-820-4T	130	160	156	9	9	250	215	175	145	97

Dimensões mm

922/1231 Ex eb/ Ex db



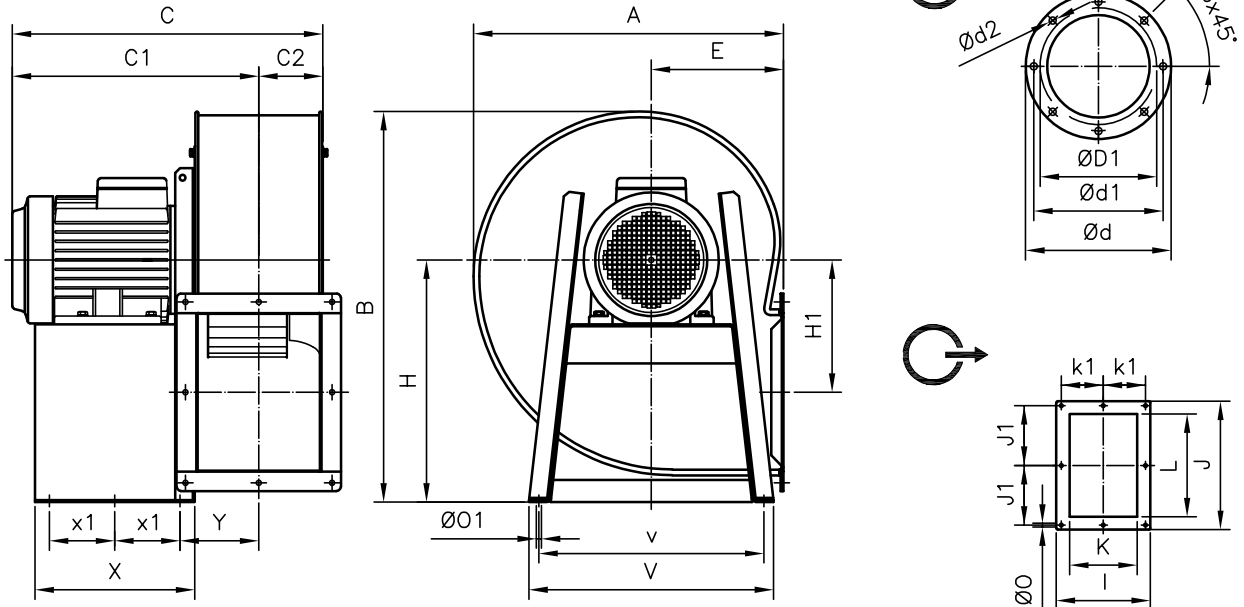
	Ex eb			Ex db			ØD1*	Ød	Ød1	Ød2	E	H	H1	I	J	
	A	B	C	C1	C	C1										C2
CMP/ATEX-922-2T-1.5	388,5	455	403,5	330	424	351	73,5	224	278	256	M8	180	280	134	204	282,5
CMP/ATEX-922-2T-2	388,5	455	403,5	330	430,5	357	73,5	224	278	256	M8	180	280	134	204	282,5
CMP/ATEX-922-2T-3	388,5	455	403,5	330	430,5	357	73,5	224	278	256	M8	180	280	134	204	282,5
CMP/ATEX-922-4T	388,5	455	415	341,5	424	351	73,5	224	278	256	M8	180	280	134	204	282,5
CMP/ATEX-1025-2T-3	427	503	450	364	466	380	86	250	305	282	M8	197	310	144	229	312,5
CMP/ATEX-1025-2T-4	427	503	487	401	516	430	86	250	305	282	M8	197	310	144	229	312,5
CMP/ATEX-1025-4T	427	503	450	364	466	380	86	250	305	282	M8	197	310	144	229	312,5
CMP/ATEX-1128-2T-4	472	553	502	408,5	532,5	434	93,5	280	348	320	M8	216	340	152	244	364
CMP/ATEX-1128-2T-5.5	472	553	530	436,5	553,5	451	93,5	280	348	320	M8	216	340	152	244	364
CMP/ATEX-1128-4T	472	553	502	408,5	532,5	434	93,5	280	348	320	M8	216	340	152	244	364
CMP/ATEX-1231-4T-3	526	630	522	418,5	547,5	444	103,5	315	382	354	M8	238	390	179,5	264	382,5
CMP/ATEX-1231-4T-4	526	630	522	418,5	547,5	444	103,5	315	382	354	M8	238	390	179,5	264	382,5
CMP/ATEX-1231-4T-5.5	526	630	560	456,5	576,5	434	103,5	315	382	354	M8	238	390	179,5	264	382,5

* Diâmetro nominal da tubagem recomendada

	J1	K	k2	L	øO	øO1	V	v	X	X1	Y
CMP/ATEX-922-2T-1.5	128	140	180	215	9,5	10,5	290	220	114	50	105
CMP/ATEX-922-2T-2	128	140	180	215	9,5	10,5	290	220	114	50	105
CMP/ATEX-922-2T-3	128	140	180	215	9,5	10,5	290	220	114	50	105
CMP/ATEX-922-4T	128	140	180	215	9,5	10,5	290	220	114	50	105
CMP/ATEX-1025-2T-3	145	165	205	250	9,5	12,5	315	228	134	74	115,5
CMP/ATEX-1025-2T-4	145	165	205	250	9,5	12,5	315	228	134	74	115,5
CMP/ATEX-1025-4T	145	165	205	250	9,5	12,5	315	228	134	74	115,5
CMP/ATEX-1128-2T-4	170	180	220	296,5	9,5	12,5	348	245	144	95	122,5
CMP/ATEX-1128-2T-5.5	170	180	220	296,5	9,5	12,5	348	245	144	95	122,5
CMP/ATEX-1128-4T	170	180	220	296,5	9,5	12,5	348	245	144	95	122,5
CMP/ATEX-1231-4T-3	180	200	240	320	11,5	13	382	322	183	140	126
CMP/ATEX-1231-4T-4	180	200	240	320	11,5	13	382	322	183	140	126
CMP/ATEX-1231-4T-5.5	180	200	240	320	11,5	13	382	322	183	140	126

Dimensões mm

1435/2050 Ex eb/ Ex db



	Ex eb		Ex db					ØD1*	Ød	Ød1	Ød2	E	H	H1	I	J
	A	B	C	C1	C	C1	C2									
CMP-1435-4T-4	573,5	715	599	481	577	459	118	355	422	394	M8	250	445	242,5	292	342,5
CMP-1435-4T-5.5	573,5	715	591	473	597	479	118	355	422	394	M8	250	445	242,5	292	342,5
CMP-1435-4T-7.5	573,5	715	612	494	670	552	118	355	422	394	M8	250	445	242,5	292	342,5
CMP-1640-4T-5.5	634	799	615,5	485,5	621	491	130	400	464	438	M8	270	495	271	336	404
CMP-1640-4T-7.5	634	799	647,5	517,5	693	563	130	400	464	438	M8	270	495	271	336	404
CMP-1640-4T-10	634	799	687,5	557,5	693	563	130	400	464	438	M8	270	495	271	336	404
CMP-1845-4T-7.5	711	901	670,5	523,5	727	580	147	450	515	485	M8	302	560	305	370	444
CMP-1845-4T-10	711	901	709,5	562,5	727	580	147	450	515	485	M8	302	560	305	370	444
CMP-2050-4T-10	797	987	742	579,5	759	596,5	162,5	500	565	535	M8	345	610	313	411	544
CMP-2050-4T-15	797	987	839	676,5	923,5	764,5	162,5	500	565	535	M8	345	610	313	411	544
CMP-2050-4T-20	797	987	922,5	760	923,5	764,5	162,5	500	565	535	M8	345	610	313	411	544

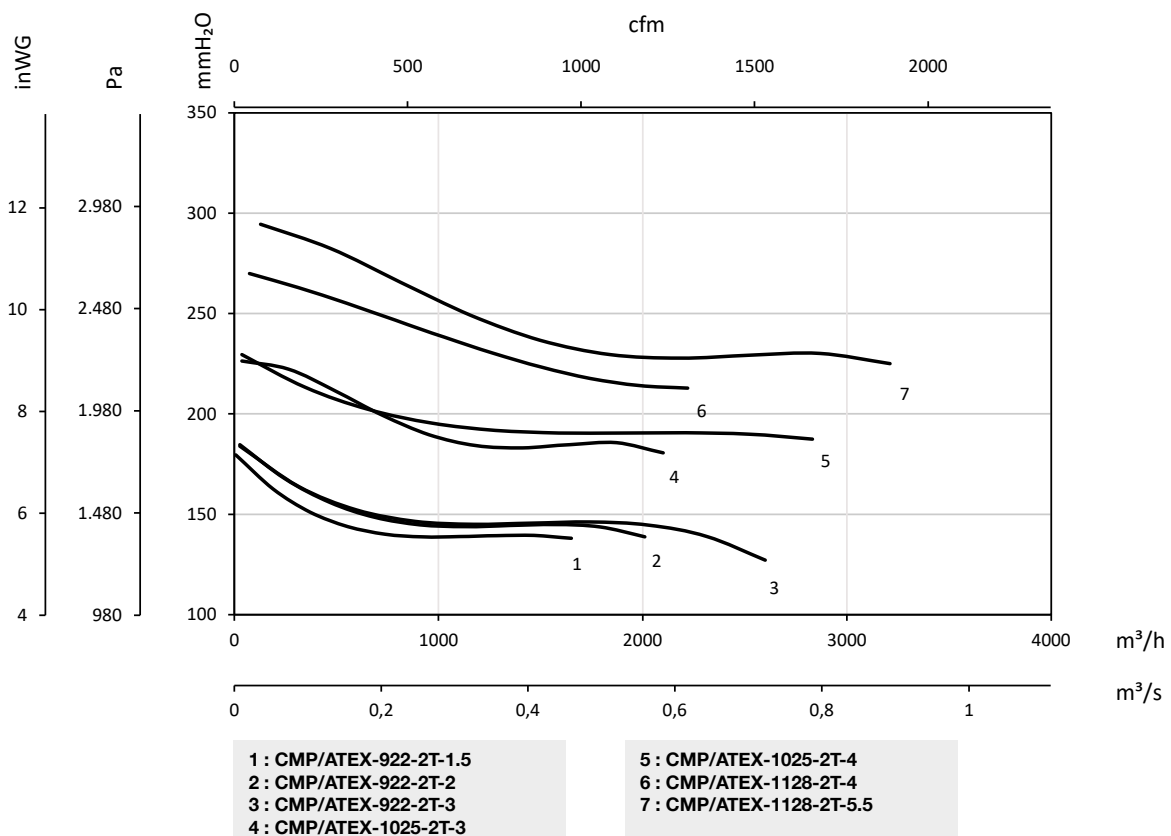
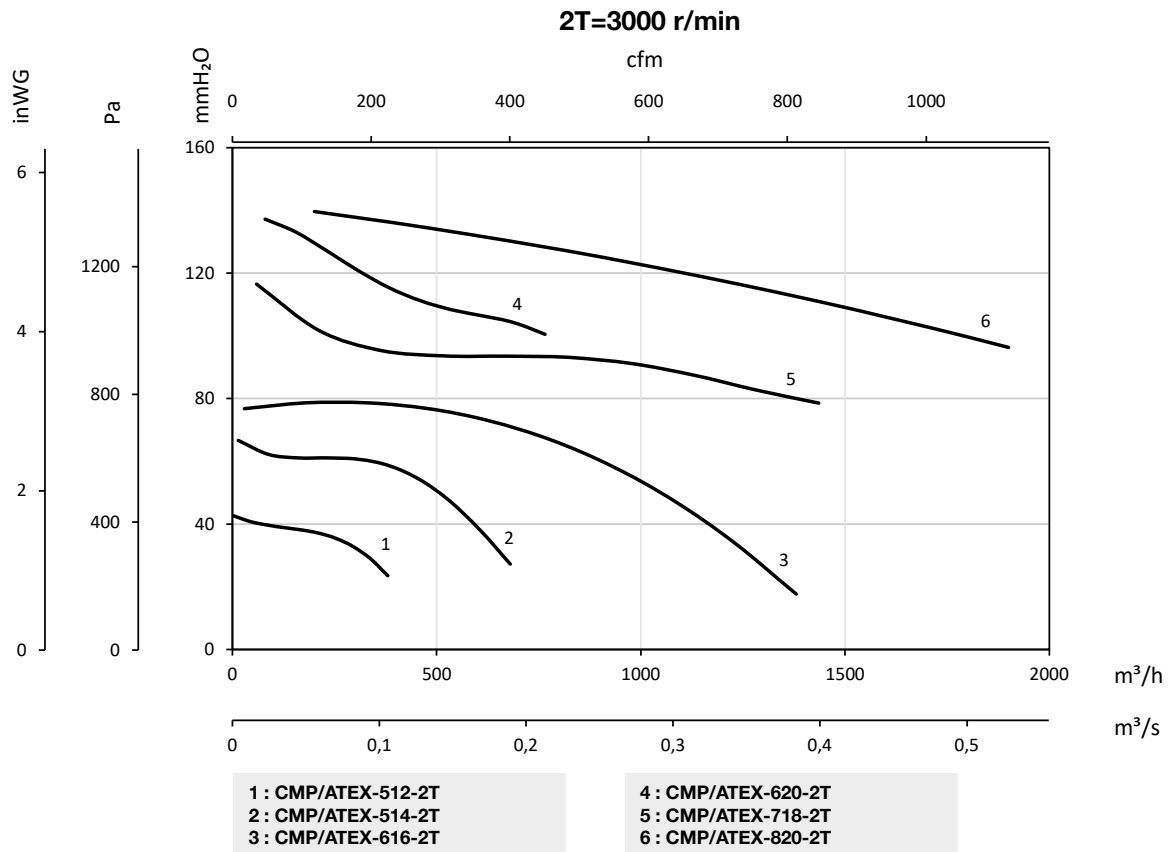
* Diâmetro nominal da tubagem recomendada

	J1	K	k1	L	ØO	ØO1	V	v	X	X1	Y
CMP-1435-4T-4	159	228	133	280	11,5	12	456	420	333	136,5	150
CMP-1435-4T-5.5	159	228	133	280	11,5	12	456	420	333	136,5	150
CMP-1435-4T-7.5	159	228	133	280	11,5	12	456	420	333	136,5	150
CMP-1640-4T-5.5	185	250	150	321	11,5	12	500	460	327	133,5	162,5
CMP-1640-4T-7.5	185	250	150	321	11,5	12	500	460	327	133,5	162,5
CMP-1640-4T-10	185	250	150	321	11,5	12	500	460	327	133,5	162,5
CMP-1845-4T-7.5	202	284	164	361	11,5	12	538	502	340	140	179,5
CMP-1845-4T-10	202	284	164	361	11,5	12	538	502	340	140	179,5
CMP-2050-4T-10	250	315	182,5	451	11,5	12	653	615	435	188	196
CMP-2050-4T-15	250	315	182,5	451	11,5	12	653	615	435	188	196
CMP-2050-4T-20	250	315	182,5	451	11,5	12	653	615	435	188	196

Curvas características

Q= Caudal em m³/h, m³/s e cfm

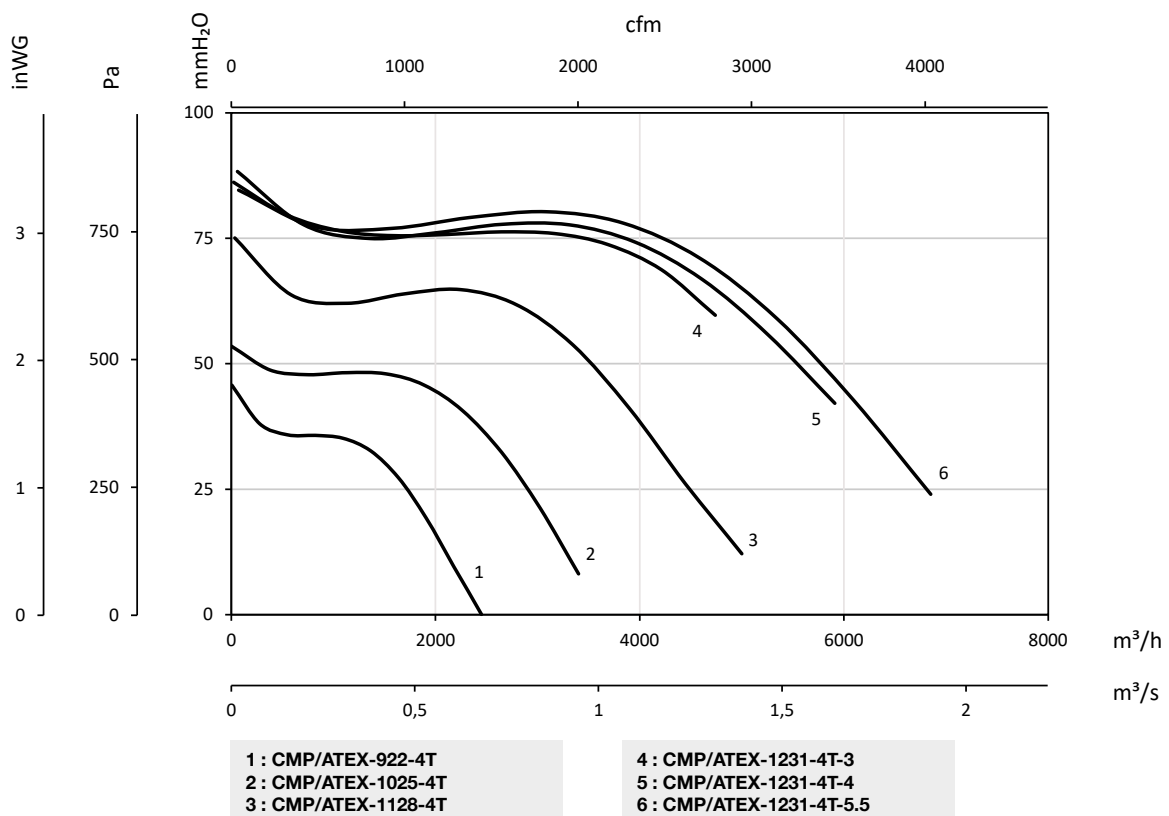
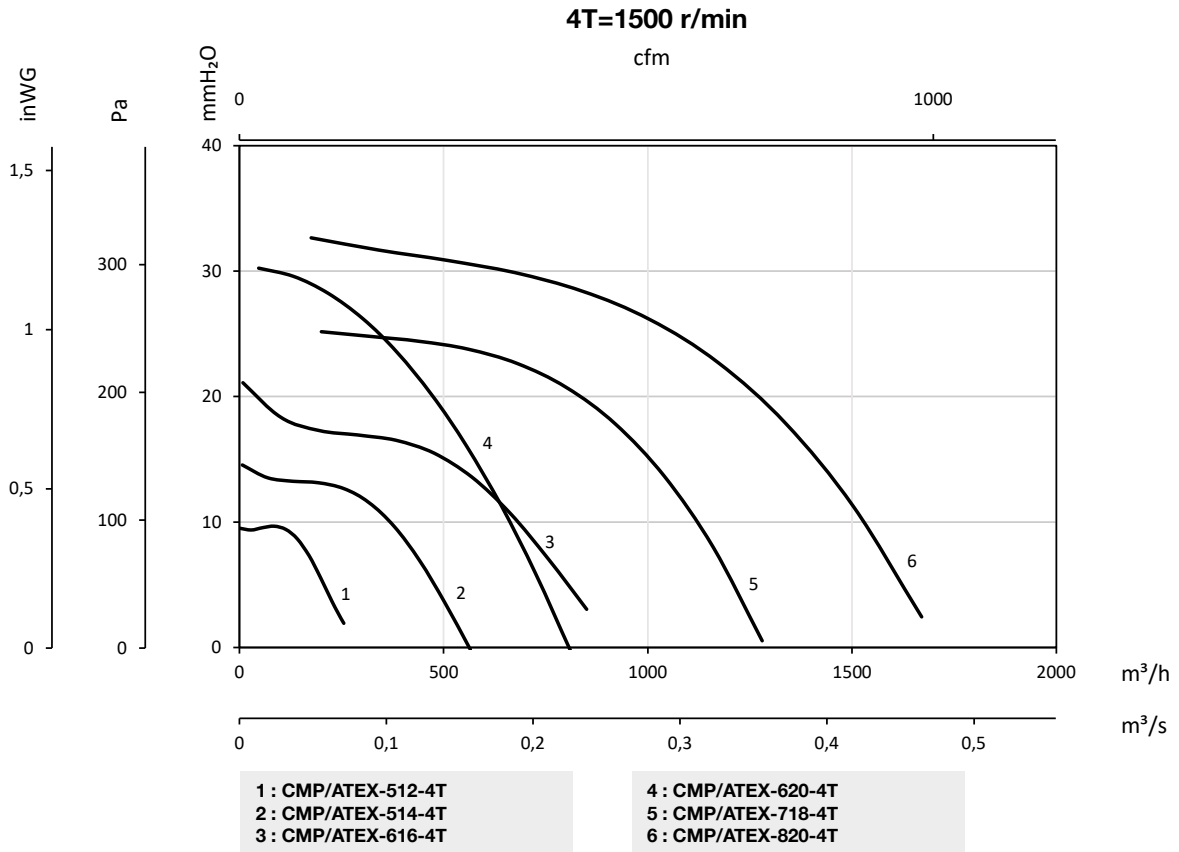
Pe= Pressão estática em mmH₂O, Pa e inwg



Curvas características

Q= Caudal em m³/h, m³/s e cfm

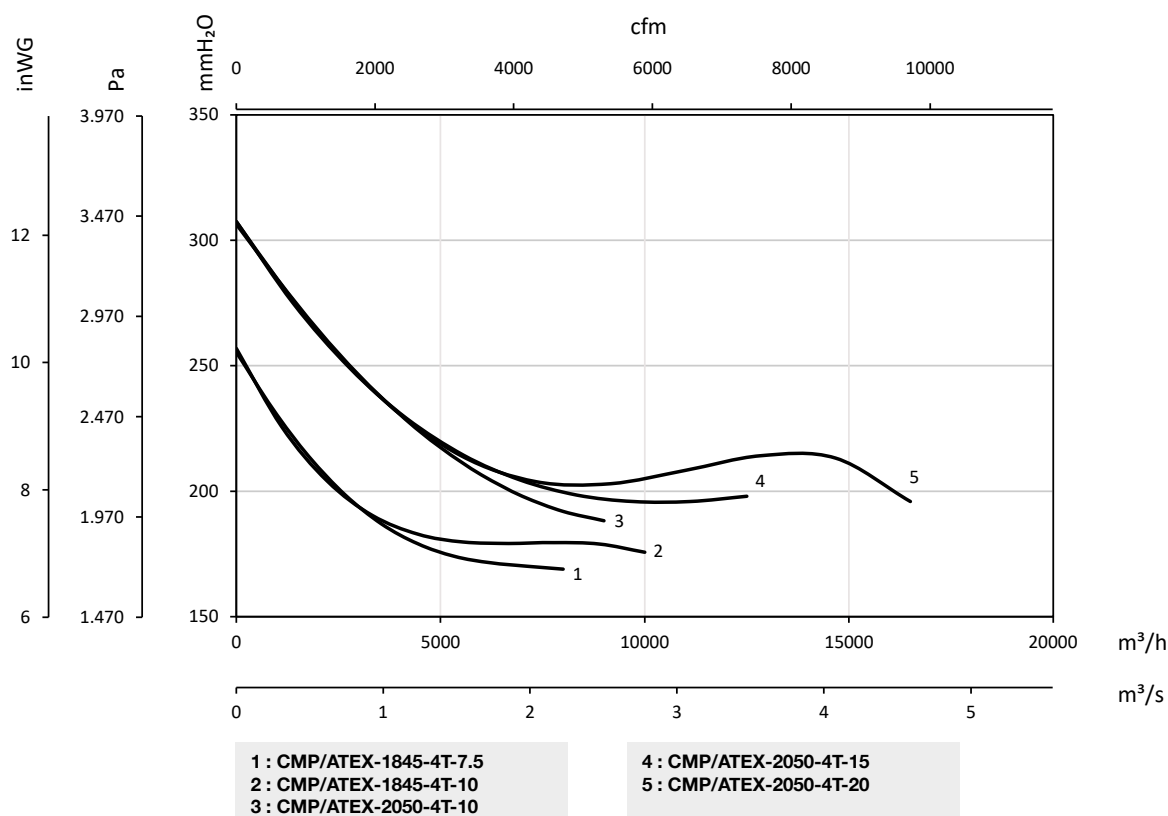
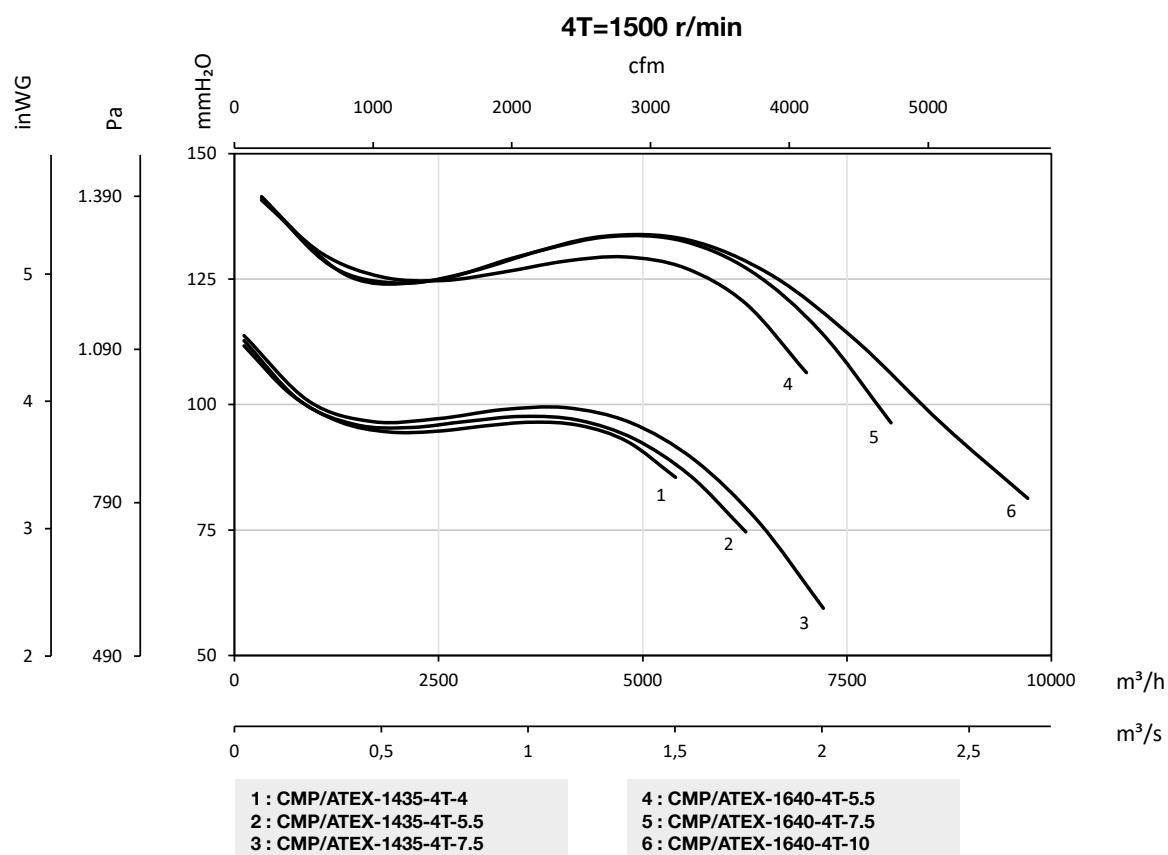
Pe= Pressão estática em mmH₂O, Pa e inwg



Curvas características

Q= Caudal em m³/h, m³/s e cfm

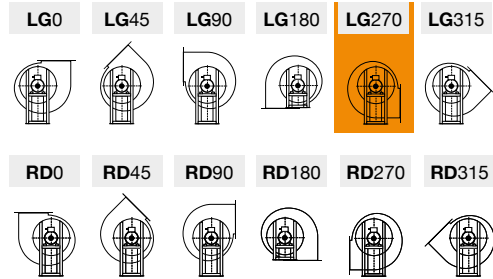
Pe= Pressão estática em mmH₂O, Pa e inWG



Orientações

Fornecimento padrão LG 270

Posições LG 180 e RD 180 sob pedido e com medidas de ancoragem especiais.



Acessórios



INT/ATEX



RPA



B



BD



BIC



ACE/ATEX



REG



S