

HCH/SEC

Ventiladores concebidos com a melhor tecnologia e experiência para suportar temperaturas de trabalho até 90 °C em secadores de madeira e cerâmica



Ventilador:

- Aro suporte em chapa de aço inoxidável AISI-304 conforme versão.
- Hélice em fundição de alumínio.
- Direção ar motor-hélice.

Motor versão 90 °C 100 % HR:

- Motores classe H, com rolamentos de esferas especialmente concebidos para altas temperaturas, proteção IP-55.
- Motores com ventilação externa.
- Trifásicos 230/400 V 50 Hz (até 3 kW) e 400/690 V-50 Hz (potências superiores a 3 kW).
- Temperatura de trabalho: -10 °C +90 °C e 100 % humidade relativa.

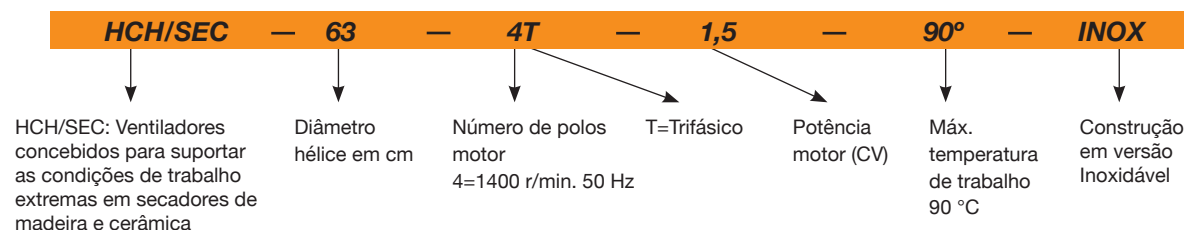
Acabamento:

- Anticorrosivo em resina de poliéster polimerizada a 190 °C, desengorduramento prévio com tratamento nanotecnológico livre de fosfatos.
- Versão INOX acabamento granulado.

Mediante pedido:

- Qualquer modelo série HCH pode transformar-se em HCH/SEC.
- Direção ar hélice-motor.
- Hélices reversíveis 100 %.
- Bobinagens especiais para diferentes tensões.
- Aro suporte em AISI-316.

Código de pedido



Características técnicas

Modelo	Velocidade (r/min)	Intensidade máx admissível (A)		Potência instalada (kW)	Caudal máximo (m³/h)	Nível pressão sonora dB(A)	Peso aprox. (Kg)
		230 V	400 V				
HCH/SEC-63-4T-1,5	1450	5,2	3	1,1	17000	74	39
HCH/SEC-63-4T-2	1450	6,41	3,7	1,5	18900	75	42
HCH/SEC-63-4T-3	1450	8,49	4,9	2,2	22100	76	50
HCH/SEC-63-4T-4	1450	11,78	6,8	3	25400	77	52
HCH/SEC-71-4T-1,5	1450	5,2	3	1,1	19750	78	45
HCH/SEC-71-4T-2	1450	6,41	3,7	1,5	21100	79	47
HCH/SEC-71-4T-3	1450	8,49	4,9	2,2	23950	81	56
HCH/SEC-71-4T-4	1450	11,78	6,8	3	29400	82	58
HCH/SEC-80-4T-3	1450	8,49	4,9	2,2	28000	82	73
HCH/SEC-80-4T-4	1450	11,78	6,8	3	32700	83	75
HCH/SEC-80-4T-5,5	1450	15,24	8,8	4	37200	84	80

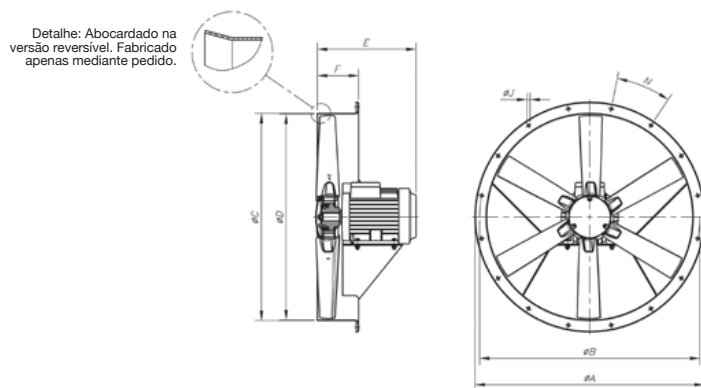
Características acústicas

Os valores indicados são determinados através de medições de nível de pressão e de potência sonora em dB(A) obtidas em campo livre a uma distância equivalente a duas vezes a envergadura do ventilador mais o diâmetro da hélice, com um mínimo de 1,5 m.

Espectro de potência sonora Lw(A) em dB(A) banda de frequência em [Hz]

Modelo	63	125	250	500	1000	2000	4000	8000	Modelo	63	125	250	500	1000	2000	4000	8000
HCH/SEC-63-4T-1,5	51	71	79	84	86	83	76	65	HCH/SEC-71-4T-3	58	78	86	91	93	90	83	72
HCH/SEC-63-4T-2	52	72	80	85	87	84	77	66	HCH/SEC-71-4T-4	59	79	87	92	94	91	84	73
HCH/SEC-63-4T-3	53	73	81	86	88	85	78	67	HCH/SEC-80-4T-3	59	79	87	92	94	91	84	73
HCH/SEC-63-4T-4	54	74	82	87	89	86	79	68	HCH/SEC-80-4T-4	60	80	88	93	95	92	85	74
HCH/SEC-71-4T-1,5	55	75	83	88	90	87	80	69	HCH/SEC-80-4T-5,5	61	81	89	94	96	93	86	75
HCH/SEC-71-4T-2	56	76	84	89	91	88	81	70									

Dimensões mm



Modelo	ØA	ØB	ØC	ØD	E					F	ØJ	N
					1,5	2	3	4	5			
HCH/SEC-63-4	730	690	645	640	305	330	360	360	-	150	12	12 X 30°
HCH/SEC-71-4	810	770	715	710	302	322	367	367	-	150	12	16 X 22°30'
HCH/SEC-80-4	900	860	805	800	-	-	375	375	390	180	12	16 X 22°30'

Curvas características

Ver curvas da série HCH

Acessórios

Ver secção acessórios.



INT



VSD3/A-RFT
VSD1/A-RFM



QUADROS



R



RI