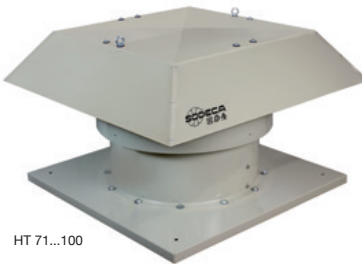


HT

Ventiladores axiais de cobertura, com base plana



HT 25...63



HT 71...100

Ventiladores axiais de cobertura, com hélice de plástico reforçada em fibra de vidro, com base plana para instalação na cobertura.

Ventilador:

- Base suporte em chapa de aço galvanizado pintada.
- Hélices em poliamida 6 reforçada com fibra de vidro, exceto modelos 100, de 4 polos em alumínio.
- Grelha de proteção anti-pássaros.
- Girândola defletora antichuva em chapa de aço galvanizado pintada, com proteção anticorrosiva.
- Direção ar motor-hélice.

Motor:

- Motores de eficiência IE3 para potências iguais ou superiores a 0,75 kW, exceto monofásicos, 2 velocidades e 8 polos.
- Motores classe F, com rolamentos de esferas, proteção IP55, exceto modelos monofásicos desde o tamanho 45 até ao tamanho 63, proteção IP54.

- Monofásicos 220-240 V-50 Hz e trifásicos 220-240 V/380-415 V-50 Hz (até 4 kW) e 400/690 V-50 Hz (potências superiores a 4 kW).
- Temperatura máxima do ar a transportar: -25 °C +60 °C.

Acabamento:

- Anticorrosivo em resina de poliéster polimerizada a 190 °C, desengorduramento prévio com tratamento nanotecnológico livre de fosfatos.

Mediante pedido:

- Possibilidade de fornecimento como VENTILADORES DE IMPULSÃO.
- Hélices versão AL em fundição de alumínio.
- Bobinagens especiais para diferentes tensões.
- Certificação ATEX Categoria 2.



Código de pedido

HT — **25** — **4T** — **I** — **BS**

HT: Ventiladores axiais de cobertura, com base plana

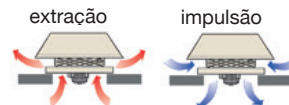
Diâmetro hélice em cm

Número de polos motor
2=2900 r/min. 50 Hz
4=1400 r/min. 50 Hz
6=750 r/min. 50 Hz

M=Monofásico
T=Trifásico

I: Ventiladores para extração
A: Ventiladores para impulsão

BS: Base suporte elevada
BSS: Base suporte elevada com silenciador



Características técnicas

Modelo	Velocidade (r/min)	Intensidade máxima admissível (A)			Potência instalada (kW)	Caudal máximo (m³/h)	Nível pressão sonora dB(A)		Peso aprox. (Kg)	According ErP
		230 V	400 V	690 V			Aspiração	Descarga		
HT-25-4T	1320	0,65	0,38		0,09	1080	41	40	16,2	*
HT-25-4M	1380	0,65			0,10	1080	41	40	16,2	*
HT-31-4T	1320	0,65	0,38		0,09	1800	47	46	19	2016
HT-31-4M	1370	0,83			0,09	1800	47	46	19	2016
HT-35-4T	1320	0,65	0,38		0,09	2600	48	47	25	2018
HT-35-4M	1370	0,83			0,09	2600	48	47	25	2018
HT-40-4T	1350	1,66	0,96		0,25	4600	51	50	28,6	2016
HT-40-4M	1370	2,00			0,25	4600	51	50	28,6	2016
HT-45-4T	1370	2,02	1,17		0,37	6500	55	53	50	2016
HT-45-4M	1400	2,76			0,37	6500	55	54	50	2016
HT-50-4T	1380	2,92	1,69		0,55	8500	59	57	62	2016
HT-50-4M	1350	4,40			0,55	8500	59	57	62	2016
HT-56-4T IE3	1420	2,82	1,62		0,75	9800	61	57	63	2016
HT-56-6T	900	1,51	0,87		0,25	6600	48	46	63	2018
HT-63-4T IE3	1455	4,07	2,34		1,10	14000	63	59	94	2018
HT-63-6T	900	2,24	1,30		0,37	9200	52	49	94	2018

Características técnicas

Modelo	Velocidade (r/min)	Intensidade máxima admissível (A)			Potência instalada (kW)	Caudal máximo (m³/h)	Nível pressão sonora dB(A)		Peso aprox. (Kg)	According ErP
		230 V	400 V	690 V			Aspiração	Descarga		
HT-71-4T IE3	1440	5,41	3,11		1,50	18000	69	67	109	2018
HT-71-6T	900	2,99	1,73		0,55	12200	58	56	96	2016
HT-80-4T IE3	1435	7,93	4,56		2,20	26200	73	70	163	2018
HT-80-6T IE3	945	4,68	2,69		1,10	18000	64	61	145	2018
HT-90-4T IE3	1440	10,70	6,15		3,00	31500	77	74	208	2016
HT-90-6T IE3	950	6,43	3,70		1,50	21200	68	65	205	2016
HT-100-4T-7.5 IE3	1465		10,30	5,97	5,50	37000	80	77	265	2016
HT-100-4T-10 IE3	1465		13,90	8,06	7,50	44000	84	81	269	2016
HT-100-6T-2 IE3	950	6,43	3,70		1,50	25000	71	68	220	2016
HT-100-6T-3 IE3	950	9,08	5,22		2,20	28200	75	72	231	2016

* Equipamentos fora da Diretiva 2009/125/CE



Erp. (Energy Related Products)

Informação da Diretiva 2009/125/CE descarregável a partir da página da Internet da SODECA ou programa de seleção QuickFan

Características acústicas

Os valores indicados são determinados através de medições de nível de pressão e de potência sonora em dB(A) obtidas em campo livre a uma distância de 6 m.

Espectro de potência sonora Lw(A) em dB(A) banda de frequência em [Hz]

Valores tomados na aspiração com caudal máximo (Qmax)

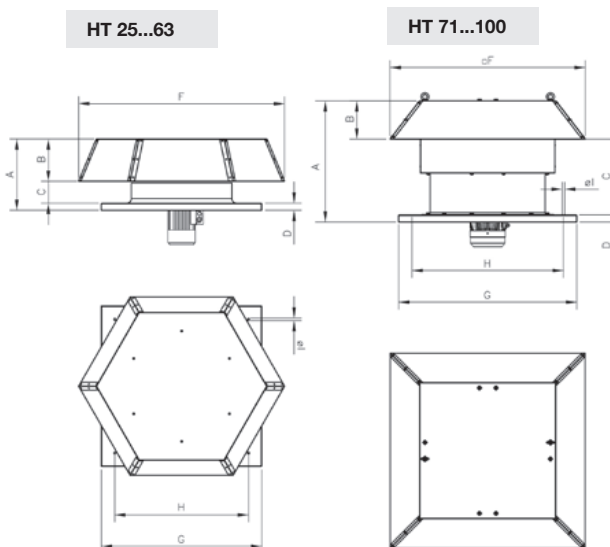
Modelo	63	125	250	500	1000	2000	4000	8000
25	27	37	54	54	62	58	51	42
31	33	43	60	60	68	64	57	48
35	34	44	61	61	69	65	58	49
40	28	45	57	65	70	70	66	59
45	32	49	61	69	74	74	70	63
50	36	53	65	73	78	78	74	67
56-4	38	55	67	75	80	80	76	69
56-6	25	42	54	62	67	67	63	56
63-4	40	57	69	77	82	82	78	71
63-6	29	46	58	66	71	71	67	60
71-4	46	63	75	83	88	88	84	77
71-6	35	52	64	72	77	77	73	66
80-4	57	78	85	90	93	89	82	71
80-6	48	69	76	81	84	80	73	62
90-4	61	82	89	94	97	93	86	75
90-6	52	73	80	85	88	84	77	66
100-4-7.5	64	85	92	97	100	96	89	78
100-4-10	68	89	96	101	104	100	93	82
100-6-2	55	76	83	88	91	87	80	69
100-6-3	59	80	87	92	95	91	84	73

Valores tomados na descarga com caudal máximo (Qmax)

Modelo	63	125	250	500	1000	2000	4000	8000
25	26	36	53	53	61	57	50	41
31	32	42	59	59	67	63	56	47
35	33	43	60	60	68	64	57	48
40	27	44	56	64	69	69	65	58
45	30	47	59	67	72	72	68	61
50	34	51	63	71	76	76	72	65
56-4	34	51	63	71	76	76	72	65
56-6	23	40	52	60	65	65	61	54
63-4	36	53	65	73	78	78	74	67
63-6	26	43	55	63	68	68	64	57
71-4	44	61	73	81	86	86	82	75
71-6	33	50	62	70	75	75	71	64
80-4	54	75	82	87	90	86	79	68
80-6	45	66	73	78	81	77	70	59
90-4	58	79	86	91	94	90	83	72
90-6	49	70	77	82	85	81	74	63
100-4-7.5	61	82	89	94	97	93	86	75
100-4-10	65	86	93	98	101	97	90	79
100-6-2	52	73	80	85	88	84	77	66
100-6-3	56	77	84	89	92	88	81	70

Dimensões mm

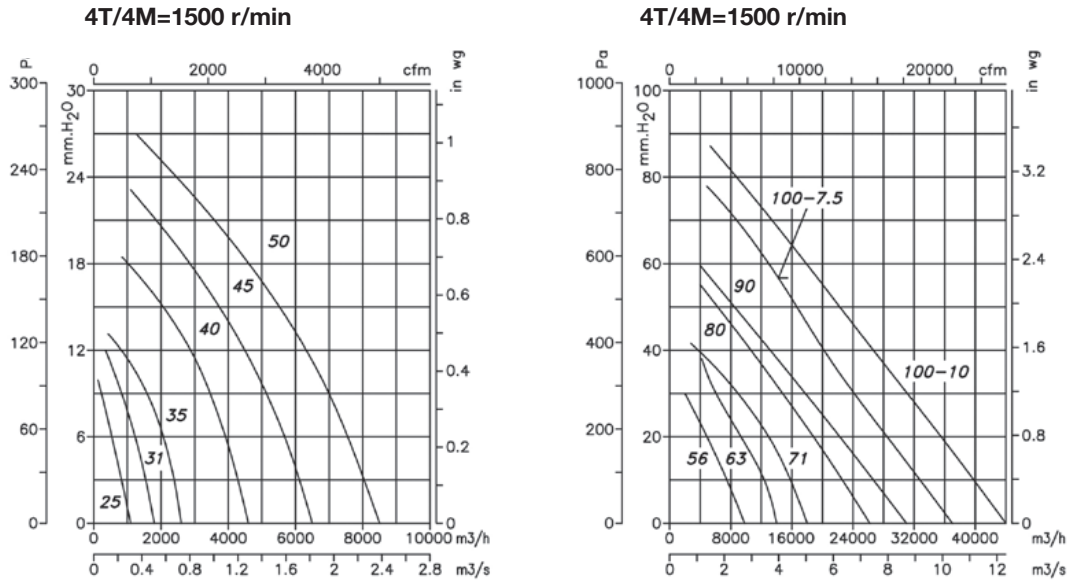
Modelo	A	B	C	D	F	G	H	I
HT-25	223	140	43	40	635	450	360	12
HT-31	245	140	65	40	635	500	410	12
HT-35	270	169	61	40	808	560	450	12
HT-40	295	169	86	40	808	630	530	12
HT-45	342	202	90	50	923	710	590	12
HT-50	373	238	85	50	1154	800	680	12
HT-56	402	238	124	40	1154	900	750	14
HT-63	457	277	141	40	1384	1000	850	14
HT-71	760	195	525	40	1120	1000	850	14
HT-80	790	215	525	50	1252	1150	1000	14
HT-90	910	232	638	40	1380	1150	1000	14
HT-100	1055	252	753	50	1527	1250	1100	14



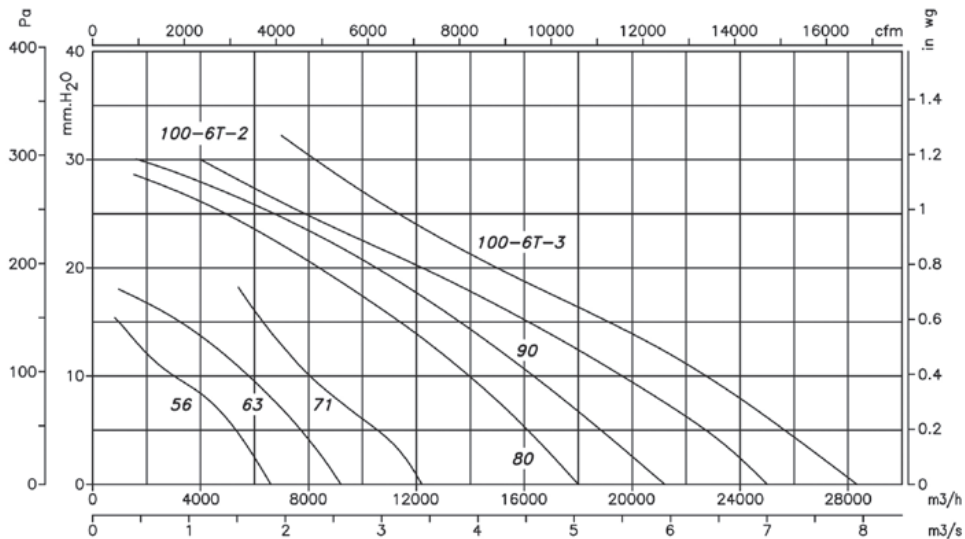
Curvas características

Q= Caudal em m³/h, m³/s e cfm.

Pe= Pressão estática em mmH₂O, Pa e inwg.



6T/6M=1000 r/min



Acessórios

