

# TCR/R

Ventiladores centrífugos 400 °C/2h, com turbina de pás recuadas



Turbina com pás recuadas de alto rendimento, e grande robustez

Ventiladores centrífugos 400 °C/2h, para trabalhar no exterior da zona de risco de incêndios. De simples aspiração e grande robustez. Equipados com turbina com pás recuada.

#### Ventilador:

- Envolvente em chapa de aço.
- Turbina com pás recuadas em chapa de aço de grande robustez, com tinta resistente ao calor.
- Homologação em conformidade com a norma EN 12101-3, com certificação n.º: 0370-CPR-0400.

#### Motor:

- Motores classe F, com rolamentos de esferas e proteção IP55.
- Motores de eficiência IE3 para potências iguais ou superiores a 0,75 kW, exceto monofásicos, 2 velocidades e 8 polos.

- Trifásico 230/400 V 50 Hz (até 4 kW) e 400/690 V 50 Hz (potências superiores a 4 kW).
- Temperatura máxima do ar a transportar: Serviço S1 -25 °C a +250 °C contínuo. Serviço S2 300 °C/2h e 400 °C/2h.

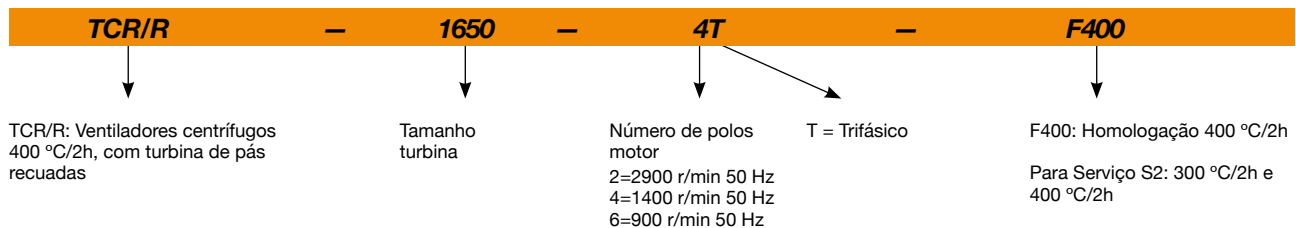
#### Acabamento:

- Resistente à corrosão em resina de poliéster polimerizada a 190 °C, desengorduramento prévio com tratamento nanotecnológico sem fosfatos.

#### Mediante pedido:

- Ventiladores com motores de 2 velocidades.
- Ventiladores por transmissão.

## Código de pedido



## Características técnicas

Modelo	Velocidade (r/min)	Intensidade máx. admissível (A)			Potência instalada (kW)	Caudal máximo (m³/h)	Nível pressão sonora dB (A)	Peso aprox. (Kg)
		230V	400V	690V				
TCR/R-1240-2T IE3	2900	13,00	7,50		4,00	11110	82	102
TCR/R-1240-4T IE3	1420	2,82	1,62		0,75	5830	67	72
TCR/R-1445-2T IE3	2930		14,10	8,17	7,50	16560	85	122
TCR/R-1445-4T IE3	1455	4,07	2,34		1,10	8100	70	97
TCR/R-1650-4T IE3	1440	5,41	3,11		1,50	10600	72	122
TCR/R-1650-6T IE3	940	3,36	1,93		0,75	7450	62	114
TCR/R-1856-4T IE3	1440	10,70	6,15		3,00	15240	78	157
TCR/R-1856-6T IE3	945	4,68	2,69		1,10	10040	70	151
TCR/R-2063-4T IE3	1465		10,30	5,97	5,50	24490	80	248
TCR/R-2063-6T IE3	950	6,43	3,70		1,50	16140	70	213
TCR/R-2271-4T IE3	1470		20,90	12,10	11,00	34760	82	340
TCR/R-2271-6T IE3	970	12,00	6,91		3,00	23000	77	280



## Erp. (Energy Related Products)

Informação da Diretiva 2009/125/CE descarregável a partir da página da Internet da SODECA ou programa de seleção QuickFan.

### Características acústicas

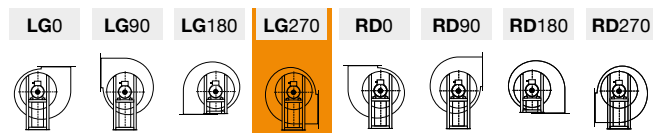
Os valores indicados são determinados através de medidas de potência sonora em dB(A) obtidas em campo livre a uma distância equivalente a duas vezes a envergadura do ventilador mais o diâmetro da turbina, com um mínimo de 1,5 m.

Espetro de potência sonora Lw(A) em dB(A) por banda de frequência em Hz

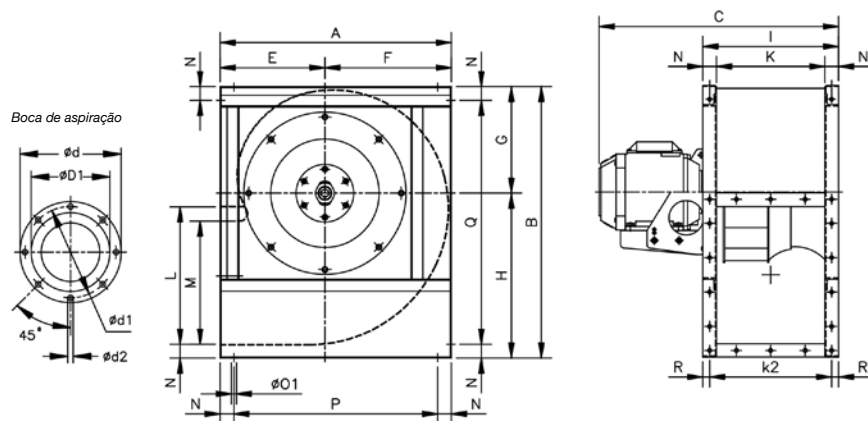
	63	125	250	500	1000	2000	4000	8000		63	125	250	500	1000	2000	4000	8000
TCR/R-1240-2T	68	83	81	93	90	94	96	83	TCR/R-1856-4T	69	78	91	87	90	91	85	71
TCR/R-1240-4T	56	40	76	79	79	80	70	59	TCR/R-1856-6T	61	69	81	83	80	81	71	60
TCR/R-1445-2T	73	85	83	95	93	97	99	89	TCR/R-2063-4T	80	85	91	93	91	88	81	73
TCR/R-1445-4T	59	72	78	83	80	83	78	64	TCR/R-2063-6T	69	70	82	82	81	83	73	63
TCR/R-1650-4T	64	74	82	84	83	85	76	66	TCR/R-2271-4T	79	80	89	92	94	95	91	78
TCR/R-1650-6T	53	65	72	77	73	69	62	54	TCR/R-2271-6T	73	73	87	86	90	90	79	68

### Orientações

Fornecimento padrão LG 270



### Dimensões mm

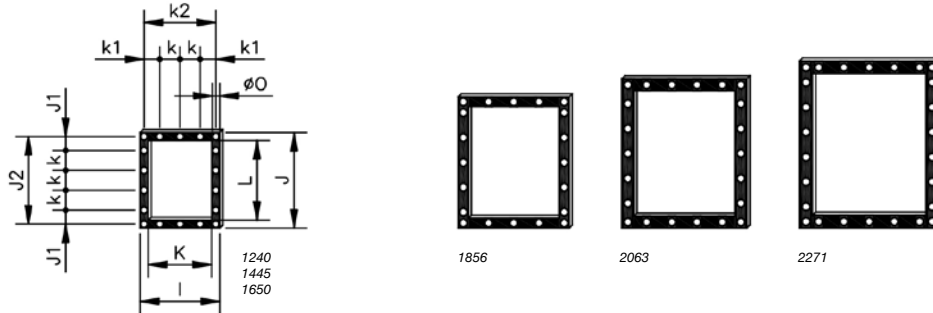


	A	B	C	Ød	Ød1	ØD1*	Ød2	E	F	G	H	M	N	Ø01	P	Q	R
TCR/R-1240-2T	673	790	734	472	444	319	M8	305	368	310	480	358,5	40	11	593	710	20
TCR/R-1240-4T	673	790	634	472	444	319	M8	305	368	310	480	358,5	40	11	593	710	20
TCR/R-1445-2T	765	880	827	524	494	358	M10	350	415	340	540	407	45	11	675	790	20
TCR/R-1445-4T	765	880	699	524	494	358	M10	350	415	340	540	407	45	11	675	790	20
TCR/R-1650-4T	832	970	953	582	555	401	M10	375	457	378	592	446	45	13	742	880	20
TCR/R-1650-6T	832	970	772,5	582	555	401	M10	375	457	378	592	446	45	13	742	880	20
TCR/R-1856-4T	925	1084	880	645	615	457	M10	415	510	426	658	493	50	13	825	984	25
TCR/R-1856-6T	925	1084	825	645	615	457	M10	415	510	426	658	493	50	13	825	984	25
TCR/R-2063-4T	1037	1218	981	720	688	507	M10	465	572	477	741	530	60	13	917	1098	30
TCR/R-2063-6T	1037	1218	932	720	688	507	M10	465	572	477	741	530	60	13	917	1098	30
TCR/R-2271-4T	1173	1375	1197	800	768	575	M10	525	648	538	837	603,5	65	13	1043	1245	32,5
TCR/R-2271-6T	1173	1375	1095	800	768	575	M10	525	648	538	837	603,5	65	13	1043	1245	32,5

\* Diâmetro nominal da tubagem recomendada

## Dimensões mm

### Boca de impulsão



	I	J	J1	J2	K	k	k1	k2	L	Ø0
TCR/R-1240-2T	395	480	70	440	315	100	77,5	355	400	13
TCR/R-1240-4T	395	480	70	440	315	100	77,5	355	400	13
TCR/R-1445-2T	445	540	99	498	355	100	102,5	405	450	11
TCR/R-1445-4T	445	540	99	498	355	100	102,5	405	450	11
TCR/R-1650-4T	490	590	87,5	550	400	125	100	450	500	13
TCR/R-1650-6T	490	590	87,5	550	400	125	100	450	500	13
TCR/R-1856-4T	550	660	55	610	450	125	125	500	560	13
TCR/R-1856-6T	550	660	55	610	450	125	125	500	560	13
TCR/R-2063-4T	620	750	95	690	500	125	92,5	560	630	13
TCR/R-2063-6T	620	750	95	690	500	125	92,5	560	630	13
TCR/R-2271-4T	690	840	75	778	560	125	62,5	625	710	13
TCR/R-2271-6T	690	840	75	778	560	125	62,5	625	710	13

## Acessórios



INT



IAT



CABLE BOX



C2V



VSD3/A-RFT  
- VSD1/A-RFM



CENTRAL CO



AET



RPA



B



BD



BIC



VIS



ACE ACE/400



TEJ



S

### Curvas características

Q= Caudal em m<sup>3</sup>/h, m<sup>3</sup>/s e cfm

Pe= Pressão estática em mmH<sub>2</sub>O, Pa e in wg

