

# CHT/ATEX

**Ventiladores centrífugos de cobertura com saída horizontal, certificação ATEX 2G ou 2D e motores Ex db, Ex eb ou Ex tb**



Organismo notificado: LOM  
 N.º de identificação: LOM 03ATEX0147  
 Marcação do motor:  
 Ⓜ II 2G Ex db IIB T4 Gb  
 Ⓜ II 2G Ex eb IIB T3 Gb  
 Ⓜ II 2D Ex tb IIIC T135 °C Db



Ventiladores centrífugos de cobertura, com saída de ar horizontal e campânula de alumínio. Certificação ATEX 2G ou 2D com motor antideflagrante Ex db, segurança aumentada Ex eb ou proteção interior Ex tb, para trabalhar em atmosferas explosivas de gás ou poeira.

Ventilador:

- Turbina com pás recuadas.
- Rede de proteção anti-pássaros.
- Proteção antichuva em alumínio.
- Temperatura máxima do ar a transportar: -25 °C a +80 °C.
- Marcação padrão com motor antideflagrante (Ex db): II 2G Ex h IIB T4 Gb.
- Marcação padrão com motor de segurança aumentada (Ex eb): II 2G Ex h IIB T3 Gb.
- Marcação padrão com motor para pó (Ex tb): II 2D Ex h IIIC T135 °C Db.

Motor:

- Motores classe F com rolamentos de esferas e certificação ATEX antideflagrante Ex db, segurança aumentada Ex eb ou proteção do interior Ex tb.
- Trifásico 230/400 V 50 Hz (até 4 kW) e 400/690 V 50 Hz (potências superiores a 4 kW).
- Temperatura de trabalho: -20 °C +40 °C.

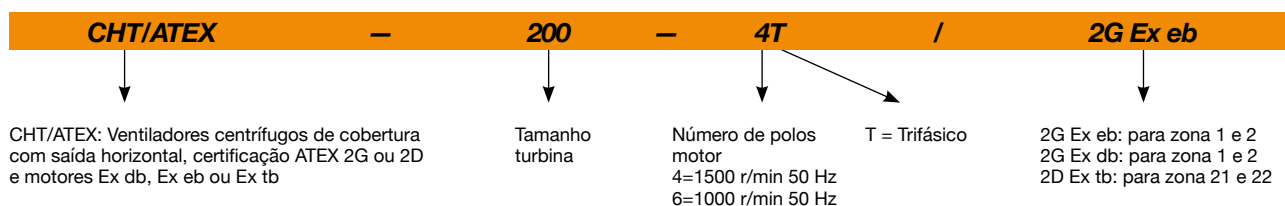
Acabamento:

- Chapa de aço galvanizado e alumínio.

Mediante pedido:

- Motores com PTC incorporada.
- Bobinagens especiais para diferentes tensões e frequências.
- Construção ATEX para poeiras inflamáveis.
- Ventilador ATEX com proteção maior que a marcação padrão.
- Ventiladores com motores de 2 velocidades.
- Motores monofásicos antideflagrantes Ex db.

## Código de pedido



## Características técnicas

Modelo	Velocidade (r/min)	Intensidade máx. admissível (A)		Potência instalada (kW)	Caudal máximo (m³/h)	Nível pressão sonora <sup>1</sup> dB (A)		Peso aprox. (Kg)
		230V	400V			Aspiração	Descarga	
CHT/ATEX-200-4T	1350	1,25	0,72	0,25	1450	36	43	25
CHT/ATEX-225-4T	1350	1,25	0,72	0,25	2100	40	46	25
CHT/ATEX-250-4T	1350	1,25	0,72	0,25	3100	44	49	34
CHT/ATEX-315-4T	1370	2,87	1,65	0,55	4950	47	53	39
CHT/ATEX-315-6T	900	2,77	1,60	0,37	3200	36	38	39
CHT/ATEX-400-4T	1380	3,81	2,20	0,75	7000	54	60	57
CHT/ATEX-400-6T	935	2,77	1,60	0,37	4500	43	49	56
CHT/ATEX-450-4T	1400	6,93	4,00	1,50	10200	58	63	66
CHT/ATEX-450-6T	925	2,77	1,60	0,37	6720	46	53	59
CHT/ATEX-500-6T	955	5,89	3,40	1,10	12000	50	55	103
CHT/ATEX-560-6T	960	9,35	5,40	2,20	17300	53	59	126
CHT/ATEX-630-6T	960	18,88	10,90	4,00	24700	57	61	166

1. Os valores dos níveis sonoros são pressões em dB(A) medidas a 6 metros, em campo livre.

## Características acústicas

Espectro de potência sonora Lw(A) em dB(A) por banda de frequência em Hz

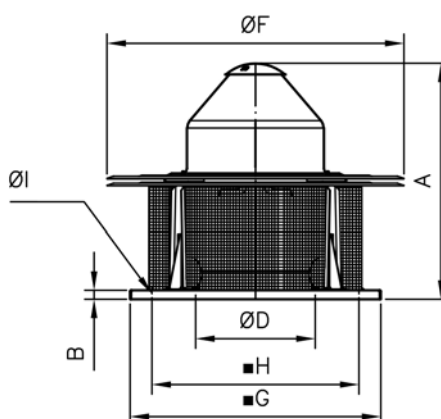
Valores tomados na aspiração com caudal máximo (Qmax)

	63	125	250	500	1000	2000	4000	8000
CHT/ATEX-200-4T	37	43	54	57	58	54	52	46
CHT/ATEX-225-4T	44	53	58	58	62	61	54	48
CHT/ATEX-250-4T	48	57	62	62	66	65	58	52
CHT/ATEX-315-4T	52	58	64	64	67	70	61	55
CHT/ATEX-315-6T	41	47	53	53	56	59	50	44
CHT/ATEX-400-4T	59	65	71	71	74	77	68	62
CHT/ATEX-400-6T	48	54	60	60	63	66	57	51
CHT/ATEX-450-4T	64	71	76	76	80	79	72	67
CHT/ATEX-450-6T	52	59	64	64	68	67	60	55
CHT/ATEX-500-6T	56	62	67	68	72	71	64	57
CHT/ATEX-560-6T	59	65	70	71	75	74	67	60
CHT/ATEX-630-6T	63	69	74	75	79	78	71	64

Valores tomados na descarga com caudal máximo (Qmax)

	63	125	250	500	1000	2000	4000	8000
CHT/ATEX-200-4T	41	46	60	62	63	63	58	53
CHT/ATEX-225-4T	43	52	62	66	69	66	59	53
CHT/ATEX-250-4T	46	55	65	69	72	69	62	56
CHT/ATEX-315-4T	51	63	71	73	74	74	66	58
CHT/ATEX-315-6T	40	52	60	62	63	63	55	47
CHT/ATEX-400-4T	58	70	78	80	81	81	73	65
CHT/ATEX-400-6T	47	59	67	69	70	70	62	54
CHT/ATEX-450-4T	62	74	82	84	85	82	75	67
CHT/ATEX-450-6T	52	64	72	74	75	72	65	57
CHT/ATEX-500-6T	52	66	74	78	77	74	68	62
CHT/ATEX-560-6T	56	70	78	82	81	78	72	66
CHT/ATEX-630-6T	59	73	81	85	74	81	75	69

## Dimensões mm



	A	B	ØD*	ØF	G	H	øl
CHT/ATEX-200	530	20	250	570	450	360	12
CHT/ATEX-225	548	20	250	570	450	360	12
CHT/ATEX-250	620	30	355	726	560	450	12
CHT/ATEX-315	650	30	355	726	560	450	12
CHT/ATEX-400	735	40	500	856	710	590	12
CHT/ATEX-450	750	40	500	856	710	590	12
CHT/ATEX-500	826	40	630	1072	900	750	14
CHT/ATEX-560	1035	40	710	1300	1100	900	14
CHT/ATEX-630	1096	40	710	1300	1100	900	14

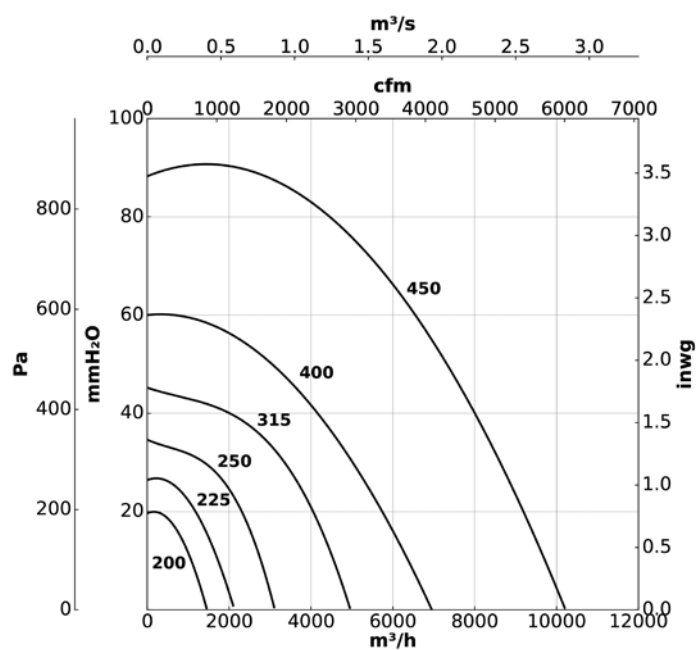
\* Diâmetro nominal da tubagem recomendada

### Curvas características

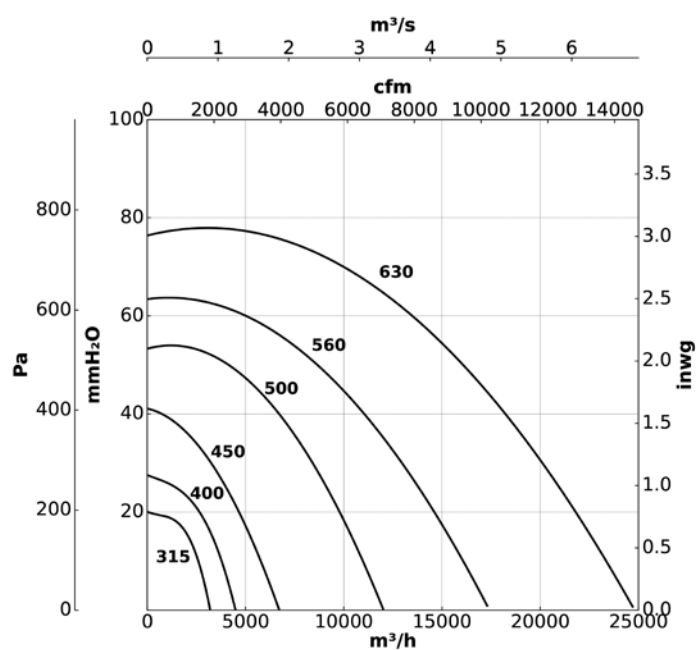
Q= Caudal em m<sup>3</sup>/h, m<sup>3</sup>/s e cfm

Pe= Pressão estática em mmH<sub>2</sub>O, Pa e inwg

#### 4T=1500 r/min

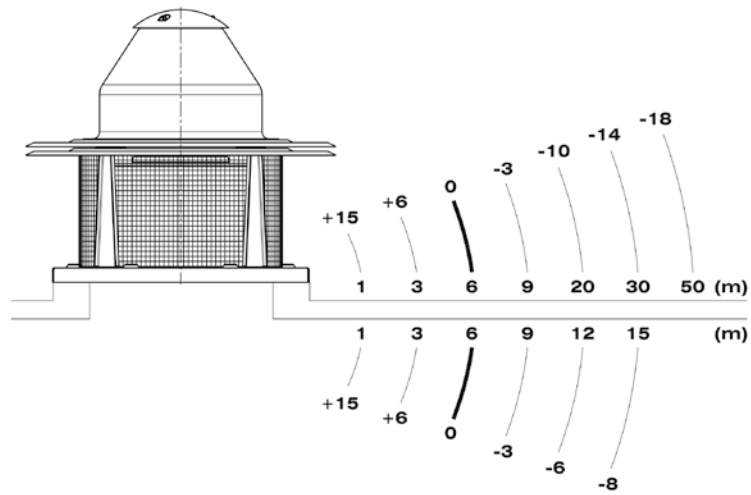


#### 6T=1000 r/min



## Varição da pressão sonora conforme distância

O nível sonoro pode variar dependendo da estrutura da cobertura ou telhado.



## Acessórios



INT/ATEX



B



MS



PA



BS



BSS



PT



ACE ACE/400



S