

CA/ATEX

Ventiladores centrífugos de alta pressão e simples aspiração em fundição de alumínio, com certificação ATEX 2G ou 2D e motores Ex db, Ex eb ou Ex tb



Organismo notificado: LOM
 N.º de identificação: LOM 04ATEX0007
 Marcação do motor:
 Ⓜ II 2G Ex db IIB T4 Gb
 Ⓜ II 2G Ex eb IIB T3 Gb
 Ⓜ II 2D Ex tb IIIC T135 °C Db



Ventiladores centrífugos de alta pressão, com envolvente e turbina em fundição de alumínio. Certificação ATEX 2G ou 2D com motor antideflagrante Ex db, segurança aumentada Ex eb ou proteção interior Ex tb, para trabalhar em atmosferas explosivas de gás ou poeira.

Ventilador:

- Envolvente em fundição de alumínio.
- Turbina em fundição de alumínio.
- Temperatura máxima do ar a transportar: -25 °C a +88 °C (T4) ou +120 °C (T3).
- Marcação padrão com motor antideflagrante (Ex db): II 2G Ex h IIB T4 Gb.
- Marcação padrão com motor de segurança aumentada (Ex eb): II 2G Ex h IIB T3 Gb.
- Marcação padrão com motor para pó (Ex tb): II 2D Ex h IIIC T135 °C Db.

Motor:

- Motores classe F com rolamentos de esferas e certificação ATEX

antideflagrante Ex db, segurança aumentada Ex eb ou proteção do interior Ex tb.

- Trifásico 230/400 V 50 Hz (até 4 kW) e 400/690 V 50 Hz (potências superiores a 4 kW).
- Temperatura de trabalho: -20 °C +40 °C.

Acabamento:

- Resistente à corrosão com pintura ATEX, livre de componentes férricos, em resina de poliéster polimerizada a 190 °C, desengorduramento prévio com tratamento nanotecnológico sem fosfatos.

Mediante pedido:

- Motores com PTC incorporada.
- Bobinagens especiais para diferentes tensões e frequências.
- Construção ATEX para poeiras inflamáveis.
- Ventilador ATEX com proteção maior que a marcação padrão.
- Ventiladores com motores de 2 velocidades.

Código de pedido

CA/ATEX	-	148	-	2T	-	0.75	/	2G Ex eb
↓		↓		↓		↓		↓
CA/ATEX: Ventiladores centrífugos de alta pressão e simples aspiração em fundição de alumínio, com certificação ATEX 2G ou 2D e motores Ex db, Ex eb ou Ex tb		Tamanho turbina		Número de polos motor 2=3000 r/min 50 Hz		Potência motor (CV)		2G Ex eb: para zonas 1 e 2 2G Ex db: para zonas 1 e 2 2D Ex tb: para zonas 21 e 22

Características técnicas

Modelo	Velocidade (r/min)	Intensidade máx. admissível (A)			Potência instalada (kW)	Caudal máximo (m³/h)	Nível pressão sonora ¹ dB (A) Aspiração	Peso aprox. (Kg)
		230V	400V	690V				
CA/ATEX-234-2T	2870	1,62	0,93		0,37	220	62	10
CA/ATEX-142-2T-0.33	2735	1,73	1,00		0,25	275	63	23
CA/ATEX-142-2T-0.5	2810	1,62	0,93		0,37	350	63	23
CA/ATEX-148-2T-0.75	2830	2,21	1,27		0,55	400	67	28
CA/ATEX-148-2T-1	2840	3,03	1,74		0,75	490	68	30
CA/ATEX-148-2T-1.5	2850	3,93	2,26		1,10	610	69	32
CA/ATEX-154-2T-2	2860	5,67	3,26		1,50	800	72	49
CA/ATEX-154-2T-3	2875	8,73	5,02		2,20	1280	73	51
CA/ATEX-160-2T-3	2860	8,73	5,02		2,20	900	79	58
CA/ATEX-166-2T-4	2870	10,59	6,09		3,00	950	80	73
CA/ATEX-166-2T-5.5	2860	13,15	7,56		4,00	1600	81	76
CA/ATEX-172-2T-7.5	2880		10,50	6,09	5,50	1710	84	112
CA/ATEX-172-2T-10	2930		15,70	9,06	7,50	2300	85	124

1. Os valores dos níveis sonoros são pressões em dB(A) medidas a 3 metros, em campo livre.

Características acústicas

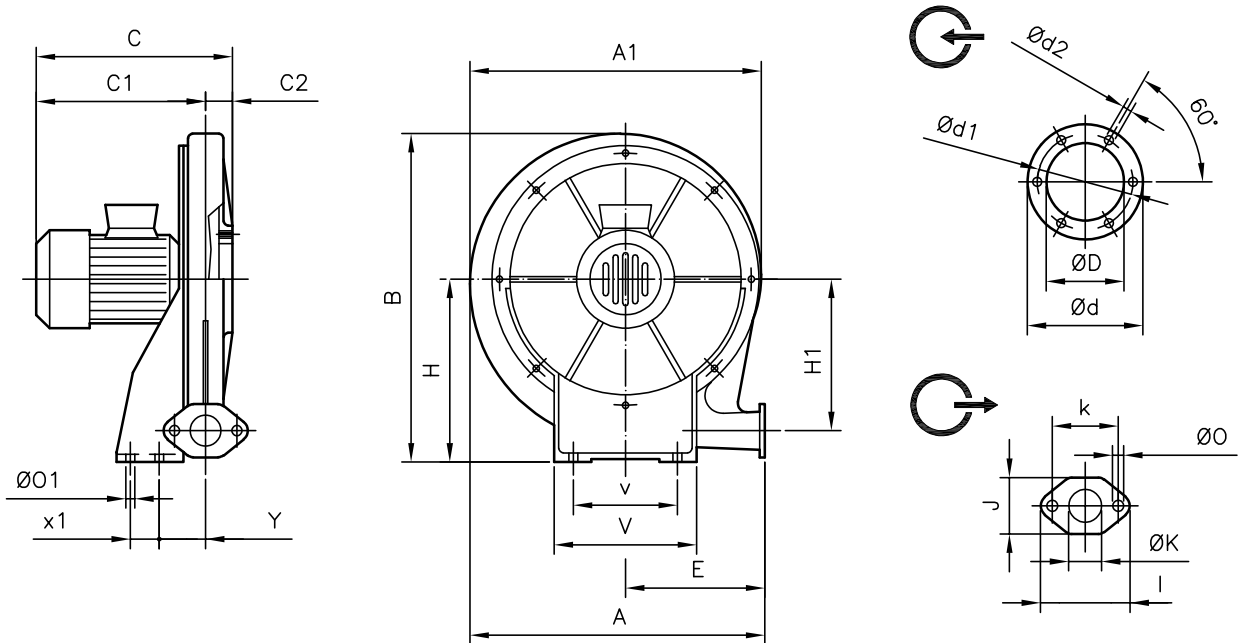
Os valores indicados são obtidos em laboratório, nas condições da norma ISO 3744.

Espetro de potência sonora Lw(A) em dB(A) por banda de frequência em Hz
Valores tomados na aspiração com caudal máximo

	63	125	250	500	1000	2000	4000	8000		63	125	250	500	1000	2000	4000	8000
CA/ATEX-234-2T	38	51	65	72	80	79	73	64	CA/ATEX-154-2T-3	49	62	76	83	91	89	83	75
CA/ATEX-142-2T-0.33	39	52	66	73	81	80	74	65	CA/ATEX-160-2T-3	55	68	82	89	97	95	89	81
CA/ATEX-142-2T-0.5	39	52	66	73	81	80	74	65	CA/ATEX-166-2T-4	56	69	83	90	98	96	90	82
CA/ATEX-148-2T-0.75	43	56	70	77	85	83	77	69	CA/ATEX-166-2T-5.5	57	70	84	91	99	97	91	83
CA/ATEX-148-2T-1	44	57	71	78	86	84	78	70	CA/ATEX-172-2T-7.5	60	73	87	94	102	101	95	86
CA/ATEX-148-2T-1.5	45	58	72	79	87	85	79	71	CA/ATEX-172-2T-10	61	74	88	95	103	102	96	87
CA/ATEX-154-2T-2	48	61	75	82	90	88	82	74									

Dimensões mm

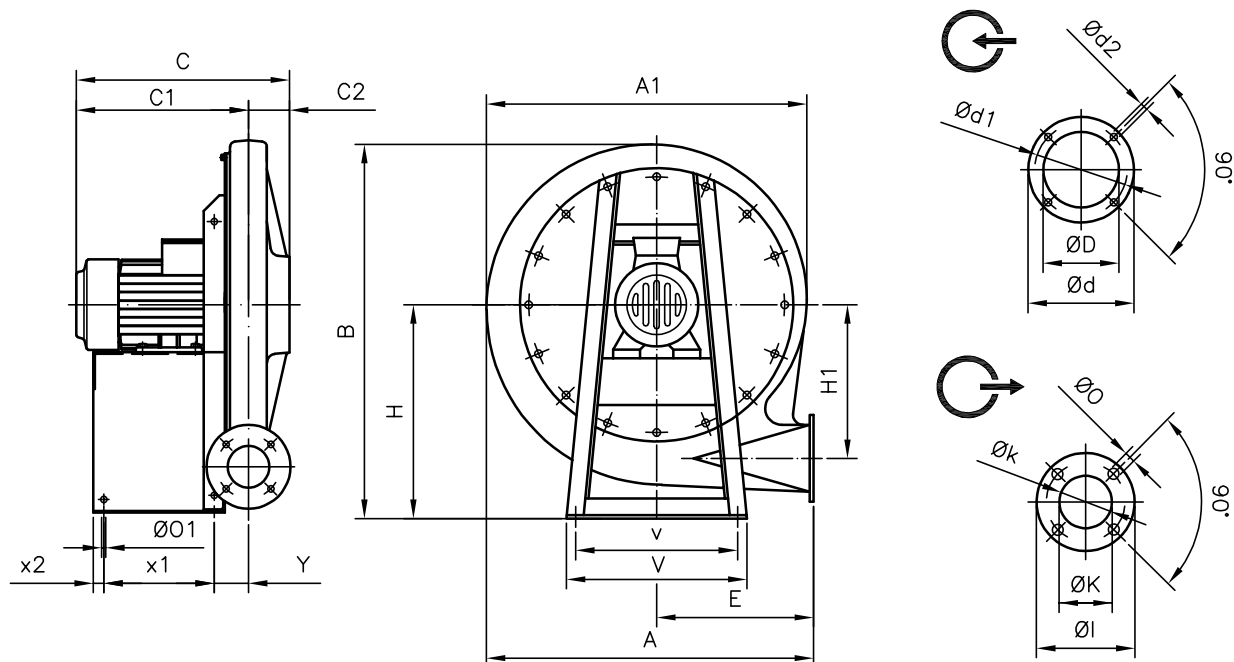
CA/ATEX-234



	A	A1	B	C	C1	C2	ØD	Ød	Ød1	Ød2	E	H	H1	I	J	ØK	k	ØO	ØO1	V	v	x1	Y
CA/ATEX-234-2T	376	381	415	261	236,5	24,5	98	130	115	M4	175	225	187	98	63	40	78	9	9	180	120	40	94

Dimensões mm

CA/ATEX-142...148

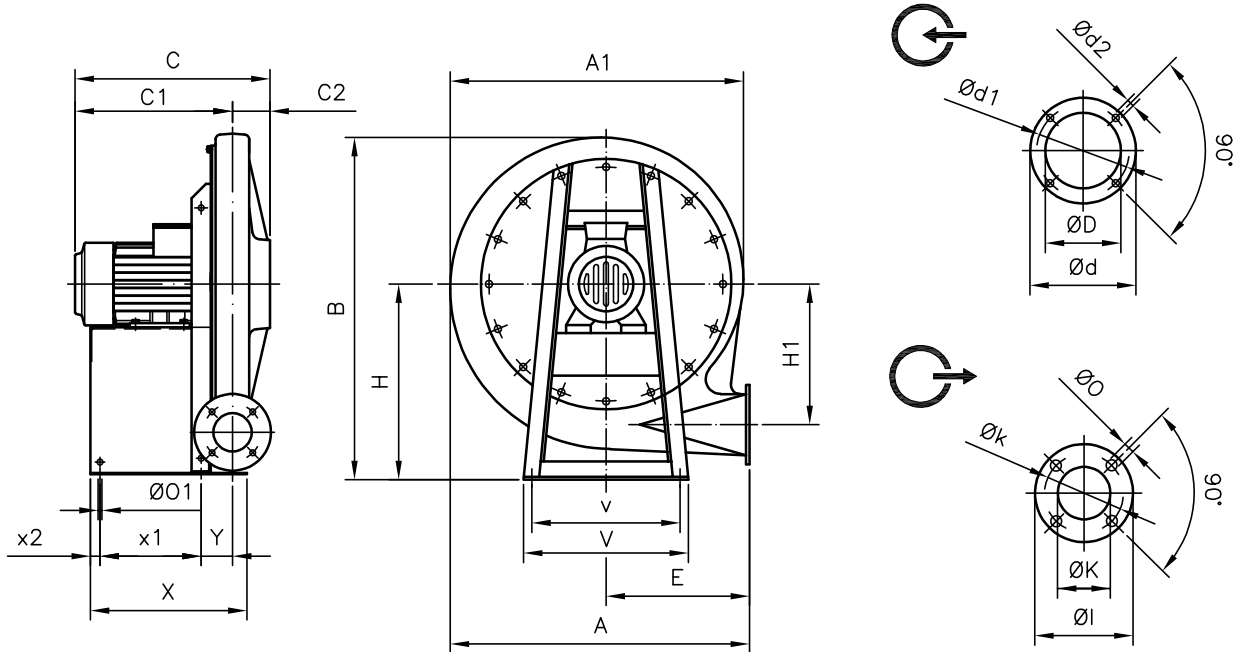


	A	A1	B	C	C1	C2	ØD	Ød	Ød1	Ød2	E	H	H1	ØI
CA/ATEX-142-2T-0.33	494	488	540	261	215	46	90	160	130	M8	240	301	235	120
CA/ATEX-142-2T-0.5	494	488	540	291	245	46	90	160	130	M8	240	301	235	120
CA/ATEX-148-2T-0.75	563	557,5	639	308,5	251,5	57	100	170	140	M8	270	360	269,5	150
CA/ATEX-148-2T-1	563	557,5	639	331	274	57	100	170	140	M8	270	360	269,5	150
CA/ATEX-148-2T-1.5	563	557,5	639	331	274	57	100	170	140	M8	270	360	269,5	150

	ØK	øk	øO	øO1	V	v	x1	x2	Y
CA/ATEX-142-2T-0.33	60	90	11	12	300	270	130	13	47,5
CA/ATEX-142-2T-0.5	60	90	11	12	300	270	130	13	47,5
CA/ATEX-148-2T-0.75	73	110	11	12	330	290	140	20	60
CA/ATEX-148-2T-1	73	110	11	12	330	290	140	20	60
CA/ATEX-148-2T-1.5	73	110	11	12	330	290	140	20	60

Dimensões mm

CA/ATEX-154...172



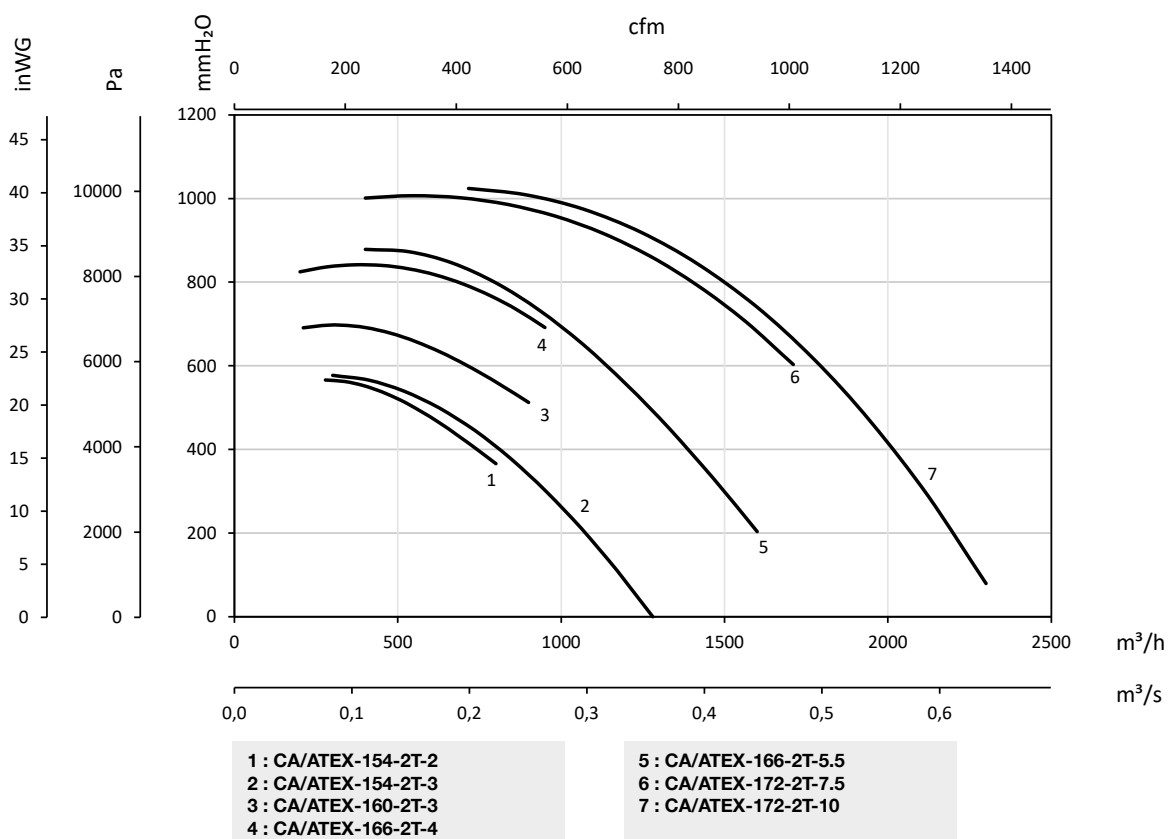
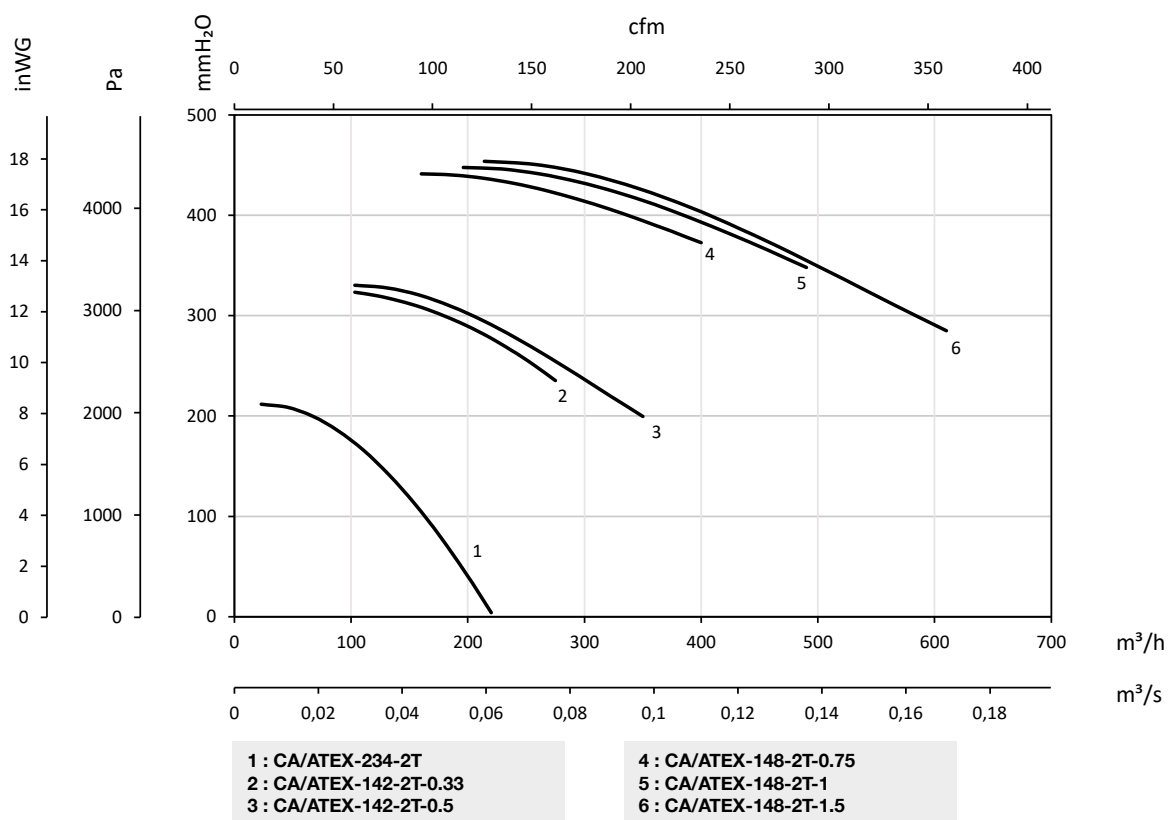
	A	A1	B	C	C1	C2	øD	ød	ød1	ød2	E	H	H1	øI
CA/ATEX-154-2T-2	630	625	708	407	327	80	115	182	155	M10	300	395	308	160
CA/ATEX-154-2T-3	630	625	708	397	317	80	115	182	155	M10	300	395	308	160
CA/ATEX-160-2T-3	708	699	785	406	316	90	130	230	192	M10	336	440	338	160
CA/ATEX-166-2T-4	759	752	866	435	357,5	77,5	140	230	200	M10	364	490	372	160
CA/ATEX-166-2T-5.5	759	752	866	458	380	77,5	140	230	200	M10	364	490	372	160
CA/ATEX-172-2T-7.5	818	813	923	507	426	80	148	230	200	M10	390	516	404	175
CA/ATEX-172-2T-10	818	813	923	507	426	80	148	230	200	M10	390	516	404	175

	øK	øk	øO	øO1	V	v	X	x1	x2	Y
CA/ATEX-154-2T-2	80	120	13	12	356	320	325	210	20	65
CA/ATEX-154-2T-3	80	120	13	12	356	320	325	210	20	65
CA/ATEX-160-2T-3	85	120	13	12	373	322	344	220	23	68,5
CA/ATEX-166-2T-4	85	120	13	12	450	400	370	245	23	67,5
CA/ATEX-166-2T-5.5	85	120	13	12	450	400	390	265	23	70,5
CA/ATEX-172-2T-7.5	90	140	13	12	450	400	435	300	25	78
CA/ATEX-172-2T-10	90	140	13	12	450	400	435	300	25	78

Curvas características

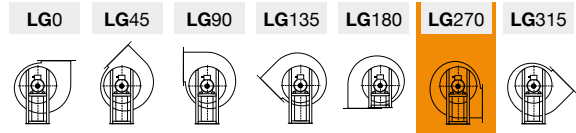
Q= Caudal em m³/h, m³/s e cfm

Pe= Pressão estática em mmH₂O, Pa e inWG



Orientações

Fornecimento padrão LG 270, outras posições sob pedido.
Posições LG 180 sob pedido e com medidas de ancoragem especiais.



Acessórios



INT/ATEX



RPA



B



BIC



ACE/ATEX



REG



CJACUS



S