

# HTMV



## Ventiladores axiais de cobertura com saída de ar vertical



Ventiladores axiais de cobertura com saída de ar vertical, concebidos para a extração de grande quantidade de ar em naves industriais ou similares.

**Ventilador:**

- Base suporte em chapa de aço galvanizado e tratamento anticorrosivo.
- Hélices orientáveis em fundição de alumínio.
- Grelha de proteção anticontactos em conformidade com a norma UNE-EN ISO 12499.
- Válvula anti-retorno em chapa de alumínio para evitar a entrada de água quando o ventilador não estiver em funcionamento.
- Direção ar motor-hélice.

**Motor:**

- Motores classe F, com rolamentos de esferas, proteção IP55.
- Motores de eficiência IE3 para potências iguais ou superiores a 0,75 kW, exceto monofásicos, 2 velocidades e 8 polos

- Trifásicos 230/400 V-50 Hz (até 4 kW) e 400/690 V-50 Hz (potências superiores a 4 kW).
- Temperatura máxima do ar a transportar: -20 °C +40 °C.

**Acabamento:**

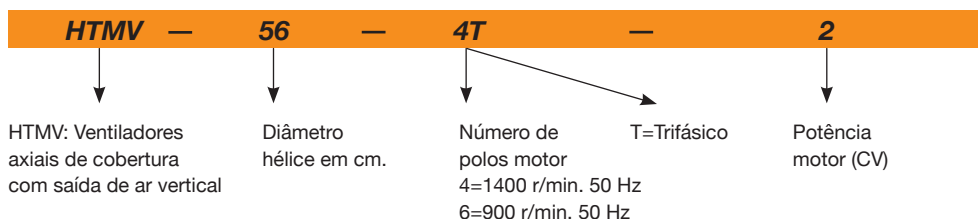
- Anticorrosivo em resina de poliéster polimerizada a 190 °C, desengorduramento prévio com tratamento nanotecnológico livre de fosfatos.

**Mediante pedido:**

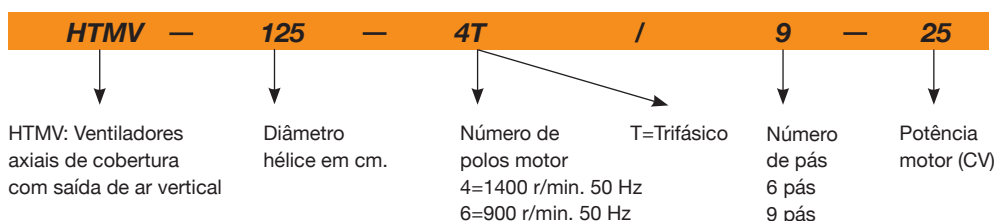
- Ventiladores de extração com motores de 2 velocidades.
- Ventiladores de 2 e 8 polos conforme diâmetro.
- Bobinagens especiais para diferentes tensões e frequências.
- Construção total em aço inoxidável.
- Construção em aço galvanizado a quente.

### Código de pedido

Do tamanho 56 ao tamanho 100



Tamanho 125



### Características técnicas

Modelo	Velocidade (r/min)	Intensidade máxima admissível (A)			Potência Instalada (kW)	Caudal máximo (m³/h)	Nível pressão sonora <sup>(1)</sup> dB(A)		Peso aprox. (Kg)	According ErP
		230 V	400 V	690 V			Aspiração	Descarga		
HTMV-56-4T-1 IE3	1420	2,82	1,62		0,75	11250	63	58	61	2015
HTMV-56-4T-1.5 IE3	1455	4,07	2,34		1,10	13600	64	59	60	2015
HTMV-56-4T-2 IE3	1440	5,41	3,11		1,50	15050	65	60	71	2015
HTMV-56-6T-0.75	900	2,99	1,73		0,55	10150	52	48	60	2015
HTMV-63-4T-1.5 IE3	1455	4,07	2,34		1,10	17800	63	59	69	2015
HTMV-63-4T-2 IE3	1440	5,41	3,11		1,50	19300	63	59	81	2015
HTMV-63-4T-3 IE3	1435	7,93	4,56		2,20	22150	65	61	83	2015
HTMV-63-4T-4 IE3	1440	10,7	6,15		3,00	24250	66	62	93	2015
HTMV-63-6T-0.75	900	2,99	1,73		0,55	13600	55	51	70	2015
HTMV-63-6T-1 IE3	940	3,36	1,93		0,75	15900	57	53	72	2015
HTMV-71-4T-2 IE3	1440	5,41	3,11		1,50	20900	68	64	88	2015
HTMV-71-4T-3 IE3	1435	7,93	4,56		2,20	25100	67	63	90	2015

## Características técnicas

Modelo	Velocidade (r/min)	Intensidade máxima admissível (A)			Potência Instalada (kW)	Caudal máximo (m³/h)	Nível pressão sonora <sup>(1)</sup> dB(A)		Peso aprox. (Kg)	According ErP
		230 V	400 V	690 V			Aspiração	Descarga		
HTMV-71-4T-4 IE3	1440	10,7	6,15		3,00	27500	68	64	100	2015
HTMV-71-6T-0.75	900	2,99	1,73		0,55	16100	56	53	77	2015
HTMV-71-6T-1 IE3	940	3,36	1,93		0,75	17300	57	53	79	2015
HTMV-71-6T-1.5 IE3	945	4,68	2,69		1,10	19950	58	54	90	2015
HTMV-80-4T-4 IE3	1440	10,7	6,15		3,00	30250	71	67	122	2015
HTMV-80-4T-5.5 IE3	1450	13,9	8		4,00	32750	71	67	125	2015
HTMV-80-6T-1.5 IE3	945	4,68	2,69		1,10	21450	61	57	112	2015
HTMV-80-6T-2 IE3	950	6,43	3,7		1,50	25950	62	58	120	2015
HTMV-80-6T-3 IE3	950	9,08	5,22		2,20	29950	63	59	122	2015
HTMV-90-4T-5.5 IE3	1450	13,9	8		4,00	38900	75	71	138	2015
HTMV-90-4T-7.5 IE3	1465		10,3	5,97	5,50	46150	74	70	185	2015
HTMV-90-4T-10 IE3	1465		13,9	8,06	7,50	50150	73	69	141	2015
HTMV-90-6T-2 IE3	950	6,43	3,7		1,50	28800	64	60	133	2015
HTMV-90-6T-3 IE3	950	9,08	5,22		2,20	34000	65	60	136	2015
HTMV-90-6T-4 IE3	970	12	6,91		3,00	38900	66	62	172	2015
HTMV-100-4T-7.5 IE3	1465		10,3	5,97	5,50	46850	79	75	196	2015
HTMV-100-4T-10 IE3	1465		13,9	8,06	7,50	57400	77	73	152	2015
HTMV-100-4T-15 IE3	1470		21,4	12,4	11,00	66300	76	72	231	2015
HTMV-100-4T-20 IE3	1465		28,7	16,6	15,00	76150	78	74	222	2015
HTMV-100-6T-3 IE3	950	9,08	5,22		2,20	37600	67	64	148	2015
HTMV-100-6T-4 IE3	970	12	6,91		3,00	41150	67	62	184	2015
HTMV-100-6T-5.5 IE3	960	15,6	8,99		4,00	47800	68	64	177	2015
HTMV-125-4T/6-25 IE3	1470		33,6	19,5	18,50	92550	80	75	437	2015
HTMV-125-4T/6-30 IE3	1475		40,6	23,5	22,00	98850	80	75	452	2015
HTMV-125-4T/6-40 IE3	1480		55,9	32,4	30,00	117450	82	77	497	2015
HTMV-125-4T/6-50 IE3	1480		69,2	40,1	37,00	131050	83	78	537	2015
HTMV-125-4T/9-25 IE3	1470		33,6	19,5	18,50	79650	78	73	446	2015
HTMV-125-4T/9-30 IE3	1475		40,6	23,5	22,00	88300	79	74	461	2015
HTMV-125-4T/9-40 IE3	1480		55,9	32,4	30,00	104050	81	76	506	2015
HTMV-125-4T/9-50 IE3	1480		69,2	40,1	37,00	118400	83	78	546	2015
HTMV-125-6T/6-5.5 IE3	960	15,6	8,99		4,00	51500	66	62	282	2015
HTMV-125-6T/6-7.5 IE3	970		11,2	6,49	5,50	60650	66	62	260	2015
HTMV-125-6T/6-10 IE3	970		14,8	8,58	7,50	72650	68	64	279	2015
HTMV-125-6T/6-15 IE3	970		22	12,8	11,00	85850	70	66	332	2015
HTMV-125-6T/6-20 IE3	975		28	16,2	15,00	92850	71	67	438	2015
HTMV-125-6T/9-10 IE3	970		14,8	8,58	7,50	63500	68	64	288	2015
HTMV-125-6T/9-15 IE3	970		22	12,8	11,00	77550	71	67	341	2015
HTMV-125-6T/9-20 IE3	975		28	16,2	15,00	92950	74	70	447	2015

(1) Os valores dos níveis sonoros são pressões em dB(A) medidas a 6 metros, em campo livre.



## Erp. (Energy Related Products)

Informação da Diretiva 2009/125/CE descarregável a partir da página da Internet da SODECA ou programa de seleção QuickFan

## Características acústicas

Os valores indicados são determinados através de medições de nível de pressão e de potência sonora em dB(A) obtidas em campo livre a uma distância de 6 m.

Espectro de potência sonora Lw(A) em dB(A) banda de frequência em [Hz]

Valores tomados na aspiração com caudal máximo.

Modelo	63	125	250	500	1000	2000	4000	8000
56-4-1	48	68	76	81	83	80	73	62
56-4-1.5	49	69	77	82	84	81	74	63
56-4-2	50	70	78	83	85	82	75	64
56-6-0.75	37	57	65	70	72	69	62	51
63-4-1.5	48	68	76	81	83	80	73	65
63-4-2	52	68	76	81	83	80	73	66
63-4-3	53	70	78	83	85	82	77	67
63-4-4	54	71	79	84	86	83	78	68
63-6-0.75	42	60	68	73	75	72	65	56
63-6-1	43	62	70	75	77	74	67	57
71-4-2	53	73	81	86	88	85	78	70
71-4-3	58	72	80	85	87	84	77	71
71-4-4	59	73	81	86	88	85	78	72
71-6-0.75	44	63	72	74	76	73	66	55
71-6-1	45	65	73	75	77	74	67	56
71-6-1.5	46	66	71	76	78	75	68	57
80-4-4	56	76	84	89	91	88	81	74

Valores tomados na descarga com caudal máximo.

Modelo	63	125	250	500	1000	2000	4000	8000
56-4-1	43	63	71	76	78	75	68	57
56-4-1.5	44	64	72	77	79	76	69	58
56-4-2	45	65	73	78	80	77	70	59
56-6-0.75	33	53	61	66	68	65	58	47
63-4-1.5	44	64	72	77	79	76	69	60
63-4-2	47	64	72	77	79	76	69	61
63-4-3	48	66	74	79	81	78	73	62
63-4-4	49	67	75	80	82	79	74	63
63-6-0.75	38	56	64	69	71	68	61	52
63-6-1	39	58	66	71	73	70	63	53
71-4-2	49	69	77	82	84	81	74	65
71-4-3	53	68	76	81	83	80	73	67
71-4-4	54	69	77	82	84	81	74	68
71-6-0.75	40	60	68	71	73	70	63	52
71-6-1	41	61	69	71	73	70	63	52
71-6-1.5	42	62	67	72	74	71	64	53
80-4-4	52	72	80	85	87	84	77	69

**Características acústicas**

Os valores indicados são determinados através de medições de nível de pressão e de potência sonora em dB(A) obtidas em campo livre a uma distância de 6 m.

**Espectro de potência sonora Lw(A) em dB(A) banda de frequência em [Hz]**

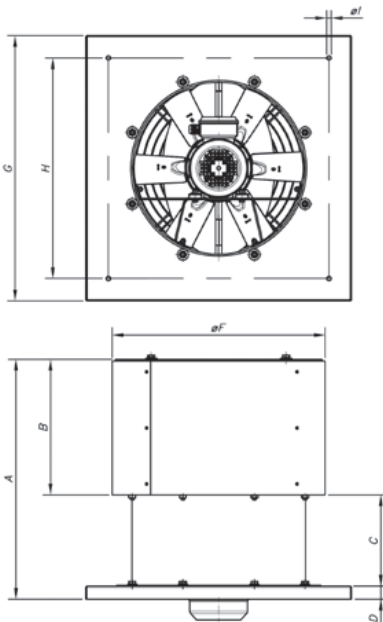
Valores tomados na aspiração com caudal máximo.

Modelo	63	125	250	500	1000	2000	4000	8000
80-4-5.5	56	76	84	89	91	88	81	74
80-6-1.5	49	66	74	79	81	78	71	60
80-6-2	50	67	75	80	82	79	72	61
80-6-3	51	68	76	81	83	80	73	62
90-4-5.5	60	81	88	93	96	92	85	74
90-4-7.5	59	80	87	92	95	91	84	73
90-4-10	58	79	86	91	94	90	83	72
90-6-2	49	70	77	82	85	81	74	63
90-6-3	56	70	77	82	85	81	74	63
90-6-4	57	72	79	84	87	83	76	65
100-4-7.5	64	84	92	97	99	96	89	78
100-4-10	62	82	90	95	97	94	87	76
100-4-15	61	81	89	94	96	93	86	75
100-4-20	63	83	91	96	98	95	88	77
100-6-3	61	72	80	85	87	84	77	66
100-6-4	64	72	80	85	87	84	77	66
100-6-5.5	64	73	81	86	88	85	78	67
125-4/6-25	68	76	92	99	101	96	90	86
125-4/6-30	68	76	92	99	101	96	90	86
125-4/6-40	70	78	94	101	103	98	92	88
125-4/6-50	71	79	95	102	104	99	93	89
125-4/9-25	66	74	91	97	98	93	88	84
125-4/9-30	67	75	92	98	99	94	89	85
125-4/9-40	69	77	94	100	101	96	91	87
125-4/9-50	71	79	96	102	103	98	93	89
125-6/6-5.5	60	69	82	85	86	83	72	68
125-6/6-7.5	60	69	82	85	86	83	72	68
125-6/6-10	62	71	84	87	88	85	74	70
125-6/6-15	64	73	86	89	90	87	76	72
125-6/6-20	65	74	87	90	91	88	77	73
125-6/9-10	58	68	83	87	86	85	74	70
125-6/9-15	61	71	86	90	89	88	77	73
125-6/9-20	64	74	89	93	92	91	80	76

Valores tomados na descarga com caudal máximo.

Modelo	63	125	250	500	1000	2000	4000	8000
80-4-5.5	52	72	80	85	87	84	77	70
80-6-1.5	45	62	70	75	77	74	67	56
80-6-2	46	63	71	76	78	75	68	57
80-6-3	47	64	72	77	79	76	69	58
90-4-5.5	56	77	84	89	92	88	81	70
90-4-7.5	55	76	83	88	91	87	80	69
90-4-10	54	75	82	87	90	86	79	68
90-6-2	45	66	73	78	81	77	70	59
90-6-3	52	66	73	78	81	77	70	59
90-6-4	53	68	75	80	83	79	72	61
100-4-7.5	60	80	88	93	95	92	85	74
100-4-10	58	78	86	91	93	90	83	72
100-4-15	57	77	85	90	92	89	82	71
100-4-20	59	79	87	92	94	91	84	73
100-6-3	58	69	77	82	84	81	74	63
100-6-4	59	67	75	80	82	79	72	61
100-6-5.5	60	69	77	82	84	81	74	63
125-4/6-25	63	71	87	94	96	91	85	81
125-4/6-30	63	71	87	94	96	91	85	81
125-4/6-40	65	73	89	96	98	93	87	83
125-4/6-50	66	74	90	97	99	94	88	84
125-4/9-25	61	69	86	92	93	88	83	79
125-4/9-30	62	70	87	93	94	89	84	80
125-4/9-40	64	72	89	95	96	91	86	82
125-4/9-50	66	74	91	97	98	93	88	84
125-6/6-5.5	56	65	78	81	82	79	68	64
125-6/6-7.5	56	65	78	81	82	79	68	64
125-6/6-10	58	67	80	83	84	81	70	66
125-6/6-15	60	69	82	85	86	83	72	68
125-6/6-20	61	70	83	86	87	84	73	69
125-6/9-10	54	64	79	83	82	81	70	66
125-6/9-15	57	67	82	86	85	84	73	69
125-6/9-20	60	70	85	89	88	87	76	72

**Dimensões mm**



Modelo	A	B	C	D	ØF	G	H	ØI
HTMV-40	628	349	244	35	519	630	530	12
HTMV-45	642	363	244	35	569	710	590	12
HTMV-50	679	400	244	35	626	900	750	12
HTMV-56	710	426	244	40	686	900	750	14
HTMV-63	747	463	244	40	753	1000	850	14
HTMV-71	830	498	292	40	833	1000	850	14
HTMV-80	887	545	292	50	923	1150	1000	14
HTMV-90	989	601	338	50	1031	1150	1000	14
HTMV-100	1136	648	438	50	1128	1250	1100	14
HTMV-125	1313	775	488	50	1376	1425	1275	17

**Curvas características**

Ver série THT/ROOF

**Acessórios**

Ver secção acessórios

