



# HCT/IMP-C

Jet fans de grande alcance circulares unidireccionais ou reversíveis



Jet fans de grande alcance unidireccionais ou reversíveis, com desenho circular para movimento de ar e extração de CO em estacionamentos.

**Ventilador:**

- Conjunto de ventilador unidirecional ou reversível, composto por ventilador, silenciadores, defletores e suportes.
- Hélices orientáveis, concebidas para obter grandes impulsos.
- Grelha de proteção anticontactos de acordo com a norma UNE-EN ISO 12499, nos modelos unidireccionais.
- Defletor para aumento do alcance do ar no lado de impulsão. Os modelos reversíveis estão equipados com defletores em ambos os lados.
- Silenciadores de alta atenuação com isolamento térmico e acústico.
- Direção ar motor-hélice ou reversível 100 %.
- Envolvente circular em chapa de aço pintada.

**Motor:**

- Motores de eficiência IE3 para potências iguais ou superiores a 0,75 kW, exceto monofásicos, 2 velocidades e 8 polos.
- Motores classe F, com rolamentos de esferas, proteção IP55. De 1 ou 2 velocidades conforme o modelo.
- Trifásicos 230/400 V-50 Hz.
- Temperatura máxima do ar a transportar: -20 °C +40 °C.

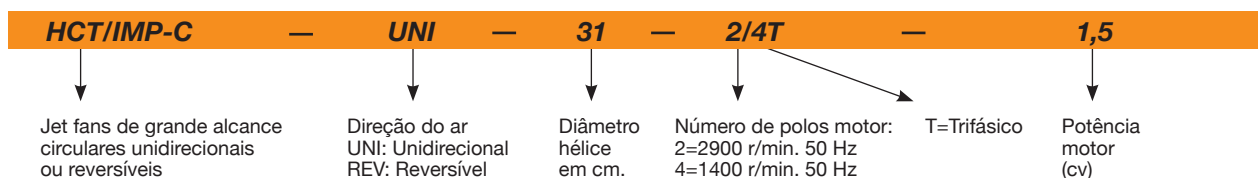
**Acabamento:**

- Anticorrosivo em resina de poliéster polimerizada a 190 °C, desengorduramento prévio com tratamento nanotecnológico livre de fosfatos.

**Mediante pedido:**

- Prestações de impulso diferentes das indicadas.
- Versão homologada para desenfumagem segundo a norma EN 12101-3 (ver série THT/IMP).
- Interruptor de segurança, série INT, incorporado no ventilador.

**Código de pedido**



**Características técnicas**

UNIDIRECIONAL								
Modelo	Velocidade (r/min)	Intensidade máxima (A)	Caudal (m3/h)	Impulso (N)	Velocidade impulsão (m/s)	Potência instalada (kW)	Pressão sonora LpA a 10 m dB(A)	Peso aprox. (kg)
HCT/IMP-C-UNI-31-2/4T	2860/1430	1,50/0,55	4260/2130	21/5	15,6/7,8	0,55/0,15	51/36	65
HCT/IMP-C-UNI-35-2/4T	2875/1430	2,10/0,80	6360/3180	36/9	17,8/8,9	0,85/0,20	52/37	70
HCT/IMP-C-UNI-38-2/4T-1,5	2900/1450	2,90/1,10	8450/4225	57/15	20,7/10,3	1,10/0,25	47/32	89
HCT/IMP-C-UNI-40-2/4T-1,5	2900/1450	2,90/1,10	9250/4625	60/15	20,4/10,2	1,10/0,25	53/38	98
HCT/IMP-C-UNI-45-2/4T-2	2940/1460	4,40/1,40	10800/5400	62/15	18,1/9,0	1,50/0,37	57/42	132
HCT/IMP-C-UNI-45-2/4T-3	2930/1450	5,70/1,80	13200/6600	92/23	22,1/11,0	2,20/0,60	58/43	133
HCT/IMP-C-UNI-50-2/4T-6	2930/1450	10,00/3,20	19700/9850	165/41	26,4/13,2	4,50/1,30	60/45	220

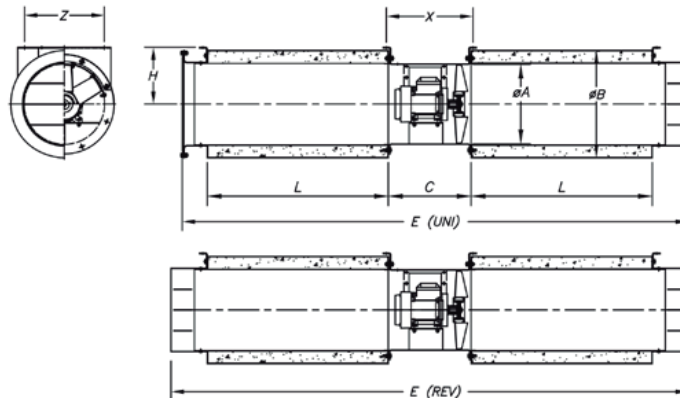
## Características técnicas

### REVERSÍVEL

Modelo	Velocidade (r/min)	Intensidade máxima (A)	Caudal (m <sup>3</sup> /h)	Impulso (N)	Velocidade impulsão (m/s)	Potência instalada (kW)	Pressão sonora LpA a 10 m dB(A)	Peso aprox. (kg)
HCT/IMP-C-REV-31-2/4T	2860/1430	1,50/0,55	3840/1920	17/4	14,1/7,0	0,55/0,15	50/35	63
HCT/IMP-C-REV-35-2/4T	2875/1430	2,10/0,80	5940/2970	31/8	16,7/8,3	0,85/0,20	51/36	70
HCT/IMP-C-REV-38-2/4T-2	2940/1460	4,40/1,40	8200/4100	54/14	20,1/10,0	1,50/0,37	49/34	91
HCT/IMP-C-REV-40-2/4T-2	2940/1460	4,40/1,40	9250/4625	60/15	20,4/10,2	1,50/0,37	52/37	100
HCT/IMP-C-REV-45-2/4T-2	2940/1460	4,40/1,40	10300/5150	56/14	17,2/8,6	1,50/0,37	56/41	131
HCT/IMP-C-REV-45-2/4T-3	2930/1450	5,70/1,80	12800/6400	87/22	21,4/10,7	2,20/0,60	57/42	133
HCT/IMP-C-REV-50-2/4T-6	2930/1450	10,00/3,20	19000/9500	153/38	25,4/12,7	4,50/1,30	60/45	267

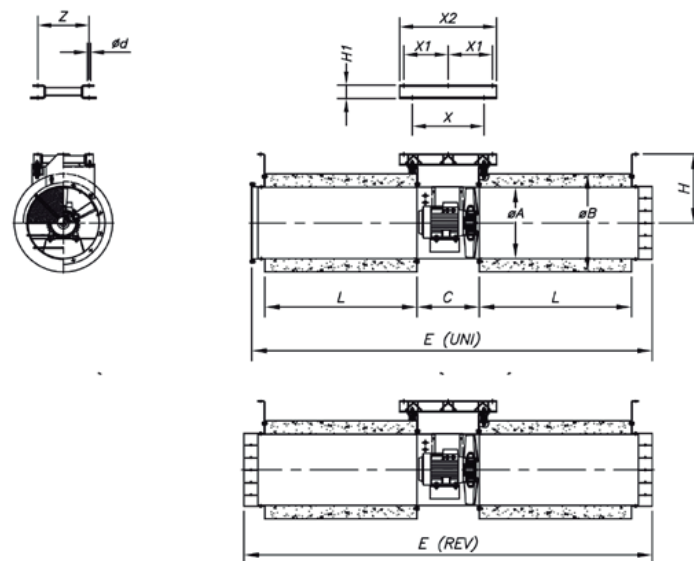
## Dimensões mm

### HCT/IMP-C- 31...45



Modelo	ØA	ØB	C	L	Ød	E (UNI)	E (REV)	H	X	Z
HCT/IMP-C-31	315	415	320	700	10	1956	2000	220	345	275
HCT/IMP-C-35	355	460	325	700	12	1960	2005	250	346	300
HCT/IMP-C-38	380	460	340	1000	12	2570	2620	250	530	517
HCT/IMP-C-40	410	510	340	950	12	2485	2540	280	376	340
HCT/IMP-C-45	460	630	360	950	12	2500	2554	355	396	440

### HCT/IMP-C- 50



Modelo	ØA	ØB	C	L	Ød	E (UNI)	E (REV)	H	H1	X	X1	X2	Z
HCT/IMP-C-50	514	710	450	1100	12	2895	2950	498	80	518	320	700	370