

WALL/DUCT



Ventiladores dinâmicos de parede com comporta com abertura motorizada

Ventiladores dinâmicos de parede com abertura motorizada, podendo ser ligados a uma conduta de extração. Adequado para instalação em edifícios industriais, edifícios comerciais ou qualquer outro tipo de edifício.

Ventilador:

- Flange de fixação à parede para instalação fácil e correta.
- Envolvente tubular em chapa de aço com caixa de bornes exterior.
- Hélice versão PL em poliamida 6 reforçada com fibra de vidro e versão AL em alumínio fundido. O 40-2T, 45-2T, 100-4T-15, 100-4T-20 e todos os modelos 125 apenas na versão AL.
- Direção ar motor-hélice.

Comporta de alumínio extrudido:

- Estrutura de grande robustez para suportar alterações climáticas severas.
- Conceção para assegurar a estanqueidade à entrada da água.
- Perfil de alumínio com ruptura da ponte térmica.
- Teto central e estrutura equipada com isolamento térmico de alto desempenho.
- Resistividade térmica do conjunto inferior a 0,89 W/m²·K.
- Interruptor fim de curso posição abert e fechado.

- Possibilidade de montagem em abertura superior e inferior. Tamanho 125 apenas com abertura superior.
- Sistema de abertura manual.

Motor:

- Motores de eficiência IE3.
- Motores classe F, com rolamentos de esferas, proteção IP55.
- Trifásico 230/400 V 50 Hz (até 4 kW) e 400/690 V 50 Hz (potências superiores a 4 kW).
- Temperatura de trabalho: -25 °C +60 °C.

Atuador:

- Fiabilidade superior a 11.000 ciclos duplos.
- Tensão de alimentação 230 V AC 50/60 Hz.
- Temperatura de trabalho: -25 °C +60 °C.

Acabamento da comporta:

- Resistente à corrosão em alumínio extrudido.
- Cor standard RAL 7016. Sob pedido qualquer outra cor RAL.

Mediante pedido:

- AA: sentido do ar hélice-motor, para entrada de ar no compartimento.

Modelo	Velocidade (r/min)	Intensidade máx. admissível (A)			Potência instalada (kW)	Caudal máximo (m ³ /h)	Nível pressão sonora ¹ dB (A)	Peso aprox. (Kg)	According ErP*
		230V	400V	690V					
WALL/DUCT-40-2T-1.5 IE3	2830	4,03	2,34		1,10	8800	76	55	2015
WALL/DUCT-45-2T-2 IE3	2875	5,34	3,07		1,50	10650	79	64	2015
WALL/DUCT-45-2T-3 IE3	2910	7,32	4,21		2,20	12750	81	68	2015
WALL/DUCT-45-4T-0.5	1370	2,02	1,17		0,37	7100	61	53	2015
WALL/DUCT-50-4T-0.75	1380	2,92	1,69		0,55	10400	65	63	2015
WALL/DUCT-56-4T-1 IE3	1420	2,82	1,62		0,75	12950	68	71	2020
WALL/DUCT-56-4T-1.5 IE3	1455	4,07	2,34		1,10	14000	69	77	2020
WALL/DUCT-56-4T-2 IE3	1440	5,41	3,11		1,50	15290	70	83	2015
WALL/DUCT-56-6T-0.75	900	2,99	1,73		0,55	9990	57	70	2020
WALL/DUCT-63-4T-1 IE3	1420	2,82	1,62		0,75	14140	70	98	2020
WALL/DUCT-63-4T-1.5 IE3	1455	4,07	2,34		1,10	17000	71	104	2020
WALL/DUCT-63-4T-2 IE3	1440	5,41	3,11		1,50	18900	72	111	2020
WALL/DUCT-63-4T-3 IE3	1435	7,93	4,56		2,20	22100	73	113	2020
WALL/DUCT-63-4T-4 IE3	1440	10,70	6,15		3,00	25400	74	119	2020
WALL/DUCT-63-6T-0.75	900	2,99	1,73		0,55	12750	62	97	2015
WALL/DUCT-71-4T-2 IE3	1440	5,41	3,11		1,50	21100	76	117	2020
WALL/DUCT-71-4T-3 IE3	1435	7,93	4,56		2,20	23950	78	119	2020
WALL/DUCT-71-4T-4 IE3	1440	10,70	6,15		3,00	29400	79	125	2015
WALL/DUCT-71-6T-1 IE3	940	3,36	1,93		0,75	17250	65	112	2015
WALL/DUCT-71-6T-1.5 IE3	945	4,68	2,69		1,10	20950	66	117	2015
WALL/DUCT-80-4T-3 IE3	1435	7,93	4,56		2,20	28000	79	132	2020
WALL/DUCT-80-4T-4 IE3	1440	10,70	6,15		3,00	32700	80	138	2020

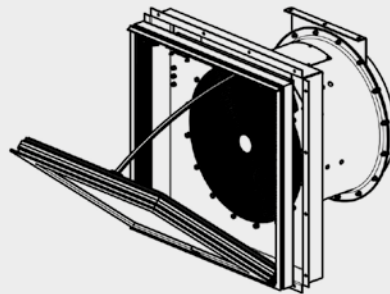
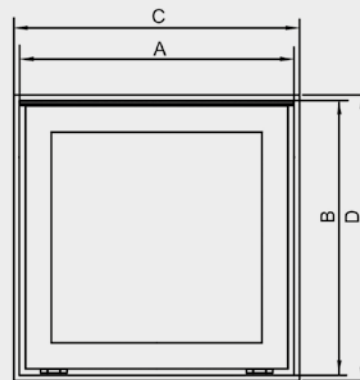
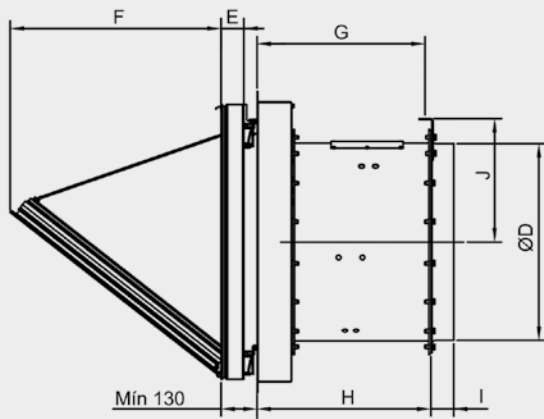
Modelo	Velocidade (r/min)	Intensidade máx. admissível (A)			Potência instalada (kW)	Caudal máximo (m³/h)	Nível pressão sonora¹ dB (A)	Peso aprox. (Kg)	According ErP*
		230V	400V	690V					
WALL/DUCT-80-4T-5.5 IE3	1450	13,90	8,00		4,00	37200	81	140	2020
WALL/DUCT-80-6T-1.5 IE3	945	4,68	2,69		1,10	24250	69	131	2020
WALL/DUCT-80-6T-2 IE3	950	6,43	3,70		1,50	28000	70	134	2020
WALL/DUCT-90-4T-5.5 IE3	1450	13,90	8,00		4,00	41850	87	176	2020
WALL/DUCT-90-4T-7.5 IE3	1465		10,30	5,97	5,50	47000	89	211	2020
WALL/DUCT-90-4T-10 IE3	1465		13,90	8,06	7,50	53000	90	215	2020
WALL/DUCT-90-6T-2 IE3	950	6,43	3,70		1,50	30000	75	167	2020
WALL/DUCT-90-6T-3 IE3	950	9,08	5,22		2,20	35000	76	175	2020
WALL/DUCT-90-6T-4 IE3	970	12,00	6,91		3,00	40000	77	193	2015
WALL/DUCT-100-4T-7.5 IE3	1465		10,30	5,97	5,50	52500	92	221	2020
WALL/DUCT-100-4T-10 IE3	1465		13,90	8,06	7,50	58500	93	224	2020
WALL/DUCT-100-4T-15 IE3	1470		20,90	12,10	11,00	68000	94	262	2020
WALL/DUCT-100-4T-20 IE3	1465		27,90	16,20	15,00	71850	95	273	2020
WALL/DUCT-100-6T-3 IE3	950	9,08	5,22		2,20	40500	82	184	2020
WALL/DUCT-100-6T-4 IE3	970	12,00	6,91		3,00	46950	83	202	2015
WALL/DUCT-100-6T-5.5 IE3	960	15,60	8,99		4,00	52000	84	208	2015
WALL/DUCT-125-4T/6-20 IE3	1470		27,90	16,20	15,00	78610	84	462	2020
WALL/DUCT-125-4T/6-25 IE3	1470		35,10	20,30	18,50	92550	83	530	2020
WALL/DUCT-125-4T/6-30 IE3	1470		41,00	23,80	22,00	98830	82	544	2020
WALL/DUCT-125-4T/6-40 IE3	1475		57,10	33,10	30,00	117460	82	625	2020
WALL/DUCT-125-4T/6-50 IE3	1480		66,80	38,70	37,00	131060	82	673	2020
WALL/DUCT-125-4T/9-25 IE3	1470		35,10	20,30	18,50	79670	84	539	2020

Modelo	Velocidade (r/min)	Intensidade máx. admissível (A)			Potência instalada (kW)	Caudal máximo (m³/h)	Nível pressão sonora¹ dB (A)	Peso aprox. (Kg)	According ErP*
		230V	400V	690V					
WALL/DUCT-125-4T/9-30 IE3	1470		41,00	23,80	22,00	88280	83	553	2020
WALL/DUCT-125-4T/9-40 IE3	1475		57,10	33,10	30,00	104040	82	634	2020
WALL/DUCT-125-4T/9-50 IE3	1480		66,80	38,70	37,00	118400	82	682	2020
WALL/DUCT-125-4T/12-30 IE3	1475		41,00	23,80	22,00	62900	85	569	2020
WALL/DUCT-125-4T/12-40 IE3	1470		57,10	33,10	30,00	79180	85	650	2020
WALL/DUCT-125-4T/12-50 IE3	1480		66,80	38,70	37,00	95720	83	693	2020
WALL/DUCT-125-6T/6-5.5 IE3	960	15,60	8,99		4,00	51500	74	395	2020
WALL/DUCT-125-6T/6-7.5 IE3	960		11,20	6,49	5,50	60630	72	402	2020
WALL/DUCT-125-6T/6-10 IE3	960		14,80	8,58	7,50	72650	71	427	2020
WALL/DUCT-125-6T/6-15 IE3	955		21,90	12,70	11,00	85870	71	457	2020
WALL/DUCT-125-6T/6-20 IE3	970		28,20	16,30	15,00	92850	73	530	2020
WALL/DUCT-125-6T/9-10 IE3	960		14,80	8,58	7,50	63490	74	436	2020
WALL/DUCT-125-6T/9-15 IE3	955		21,90	12,70	11,00	77570	72	466	2020
WALL/DUCT-125-6T/9-20 IE3	970		28,20	16,30	15,00	92970	72	539	2020
WALL/DUCT-125-6T/9-25 IE3	975		35,90	20,80	18,50	96500	74	569	2020
WALL/DUCT-125-6T/12-25 IE3	975		35,90	20,80	18,50	91680	74	579	2020
WALL/DUCT-125-6T/12-30 IE3	975		42,40	24,60	22,00	102050	75	621	2020
WALL/DUCT-125-6T/12-40 IE3	980		55,40	32,10	30,00	115950	79	739	2020

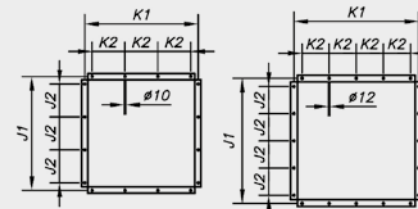
¹ Nível de pressão sonora irradiada em dB(A) a 3 m de distância.

* De acordo com o projeto ErP 2020

WALL/DUCT



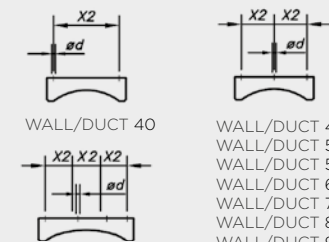
*Flange de fixação na parede



WALL/DUCT 40
WALL/DUCT 45
WALL/DUCT 50
WALL/DUCT 56
WALL/DUCT 63
WALL/DUCT 71
WALL/DUCT 80

WALL/DUCT 90
WALL/DUCT 100
WALL/DUCT 125

Pé de suporte do aro helicoidal



WALL/DUCT 40
WALL/DUCT 125

WALL/DUCT 45
WALL/DUCT 50
WALL/DUCT 56
WALL/DUCT 63
WALL/DUCT 71
WALL/DUCT 80
WALL/DUCT 90
WALL/DUCT 100

Modelo	A	B	C	D	ØD*	I	J	H	G	E	F	J1	J2	K1	K2	X2	ød
WALL/DUCT-40	640	590	650	600	400	80	255	450	430	82	430	700	200	700	200	200	10
WALL/DUCT-45	640	590	650	600	450	80	280	490	470	82	430	700	200	700	200	200	12
WALL/DUCT-50	690	690	700	700	500	80	305	490	470	82	560	790	220	790	220	200	12
WALL/DUCT-56	690	690	700	700	560	80	340	530	510	82	560	790	220	790	220	215	13
WALL/DUCT-63	990	990	1000	1000	630	80	385	560	540	82	760	1050	300	1050	300	215	13
WALL/DUCT-71	990	990	1000	1000	710	80	445	630	605	82	760	1050	300	1050	300	225	13
WALL/DUCT-80	990	990	1000	1000	800	100	490	630	605	82	760	1050	300	1050	300	280	13
WALL/DUCT-90	1190	1190	1200	1200	900	100	550	630	605	82	790	1250	250	1250	250	280	18
WALL/DUCT-100	1190	1190	1200	1200	1000	100	600	730	705	82	790	1250	250	1250	250	280	18
WALL/DUCT-100 >10CV	1190	1190	1200	1200	1000	100	600	830	805	82	790	1250	250	1250	250	280	18
WALL/DUCT-125	1490	1490	1500	1500	1250	100	725	1045	1025	82	1240	1600	300	1600	300	300	18
WALL/DUCT-125 (4T/6-20; 6T/6-5,5; 6T/6-10; 6T/6-15; 6T/6-20; 6T/9-10; 6T/9-15)	1490	1490	1500	1500	1250	100	725	845	825	82	1240	1600	300	1600	300	300	18
WALL/DUCT-125-50CV	1490	1490	1500	1500	1250	100	725	1145	1125	82	1240	1600	300	1600	300	300	18

* Diâmetro nominal da tubagem recomendada
(C x D) Dimensão nominal de abertura de parede.