

HCT/HATCH



Exutores dinâmicos com abertura motorizada equipados com ventilador de extração de cobertura

Exutores dinâmicos com ventiladores de cobertura, abertura motorizada. Adequado para instalação em edifícios industriais ou instalações comerciais. Pode ser utilizado para ventilação ambiente do edifício onde está instalado.

Ventilador:

- Estrutura de grande robustez para suportar alterações climáticas severas.
- Estrutura do equipamento em chapa galvanizada anticorrosiva.
- Conceção para assegurar a estanqueidade à entrada da água.
- Isolamento térmico de 100 mm de espessura para a porta de acesso e de 60 mm para os painéis laterais.
- Rufo de adaptação para a correta e fácil instalação na cobertura.
- Interruptores de manutenção, para a desconexão do atuador e do ventilador, com contactos auxiliares.
- Envoltivo tubular em chapa de aço com tratamento resistente à corrosão em resina de poliéster.
- Hélices em fundição de alumínio.
- Modelos 125 com hélices em fundição de alumínio de 6 ou 9 pás, com ângulo de inclinação ajustável.
- Resistividade térmica do conjunto inferior a 0,47 W/m²K.

Sistema de abertura:

- Braço motorizado de abertura, com mecanismo encapsulado IP65.
- Tensão de alimentação 230 V AC 50/60 Hz.
- Sistema reforçado e garantido com mais de 11.000 ciclos.
- Carga de neve SL 1000.
- Abertura automática mediante sinal externo do sistema de controlo (central de incêndios, detetor de fumos...) Sistemas de controlo não incluídos no fornecimento.
- Interruptor fim de curso posição aberto e fechado.

Motor:

- Motores de eficiência IE3 para potências iguais ou superiores a 0,75 kW, exceto monofásicos, 2 velocidades e 8 polos.
- Motores classe F, com rolamentos de esferas e proteção IP55.
- Trifásico 230/400 V 50 Hz (até 4 kW) e 400/690 V 50 Hz (potências superiores a 4 kW).
- Temperatura de trabalho: -25 °C +50 °C.

Acabamento:

- Chapa de aço galvanizado.

Sob consulta:

- Acabamento com pintura anticorrosiva em resina de poliéster.
- Braços motorizados de abertura com tensão de alimentação 24 V DC.
- Rede de proteção contra contactos segundo norma EN ISO 12499 na aspiração e/ou impulsão.

Modelo	Velocidade (r/min)	Intensidade máx. admissível (A)			Potência instalada (kW)	Ângulo de inclinação pás (°)	Caudal máximo (m ³ /h)	Nível pressão sonora ¹ dB (A)		Peso aprox. (Kg)
		230V	400V	690V				Aspiração	Descarga	
HCT/HATCH-40-2T-1.5 IE3	2830	4,03	2,34		1,10	20	7030	61	61	188
HCT/HATCH-45-2T-2 IE3	2875	5,34	3,07		1,50	16	9395	61	61	193
HCT/HATCH-45-2T-3 IE3	2910	7,32	4,21		2,20	22	11325	61	61	194
HCT/HATCH-45-4T-0.5	1370	2,02	1,17		0,37	36	7100	48	48	189
HCT/HATCH-50-4T-0.75	1380	2,17	1,25		0,55	28	9730	50	50	194
HCT/HATCH-56-4T-1 IE3	1420	2,82	1,62		0,75	22	11270	53	53	202
HCT/HATCH-56-4T-1.5 IE3	1455	4,07	2,34		1,10	30	13605	53	53	201
HCT/HATCH-56-4T-2 IE3	1440	5,41	3,11		1,50	36	15025	54	54	205
HCT/HATCH-56-6T-0.75	900	2,99	1,73		0,55	38	10000	44	44	201
HCT/HATCH-63-4T-1 IE3	1420	2,82	1,62		0,75	14	15185	57	57	206
HCT/HATCH-63-4T-1.5 IE3	1455	4,07	2,34		1,10	20	17795	56	56	208
HCT/HATCH-63-4T-2 IE3	1440	5,41	3,11		1,50	24	19275	56	56	212
HCT/HATCH-63-4T-3 IE3	1435	7,93	4,56		2,20	32	22165	58	58	221
HCT/HATCH-63-4T-4 IE3	1440	10,70	6,15		3,00	38	24240	59	59	230
HCT/HATCH-63-6T-0.75	900	2,99	1,73		0,55	28	13590	47	47	249
HCT/HATCH-71-4T-2 IE3	1440	5,41	3,11		1,50	14	20915	60	60	260
HCT/HATCH-71-4T-3 IE3	1435	7,93	4,56		2,20	22	25110	60	60	269
HCT/HATCH-71-4T-4 IE3	1440	10,70	6,15		3,00	28	27480	60	60	278

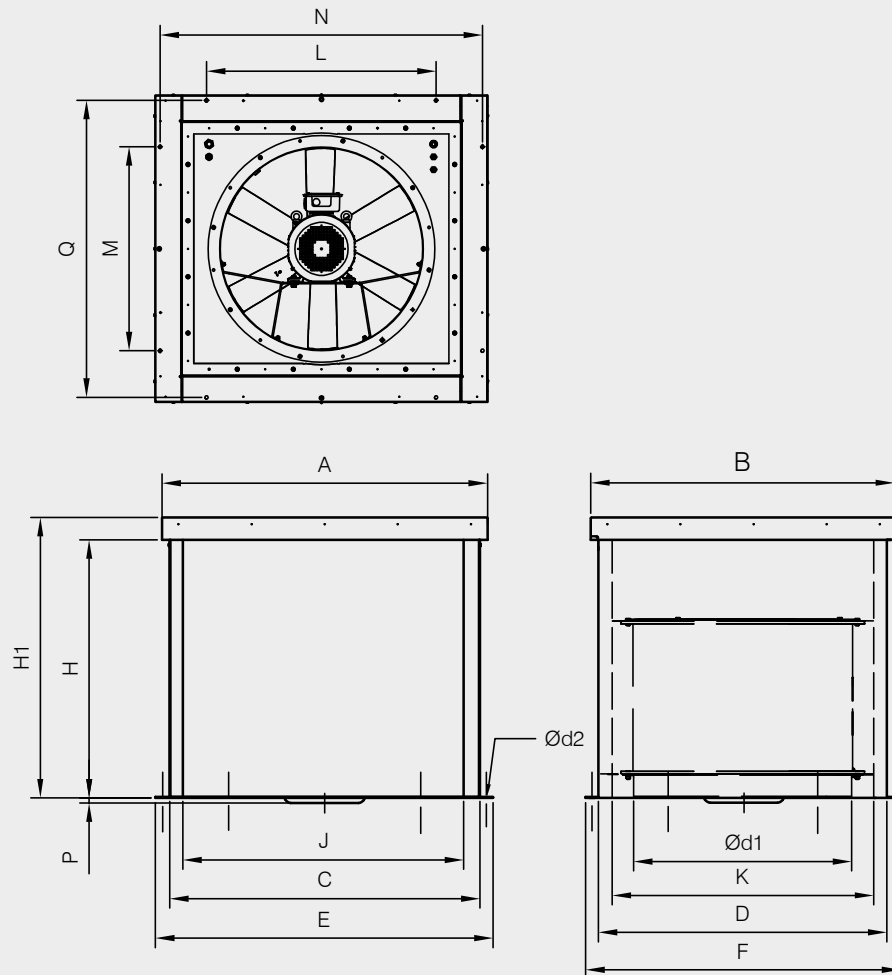
Modelo	Velocidade (r/min)	Intensidade máx. admissível (A)			Potência instalada (kW)	Ângulo de inclinação pás (°)	Caudal máximo (m³/h)	Nível pressão sonora¹ dB (A)		Peso aprox. (Kg)
		230V	400V	690V				Aspiração	Descarga	
HCT/HATCH-71-6T-1 IE3	940	3,36	1,93		0,75	26	17305	50	50	260
HCT/HATCH-71-6T-1.5 IE3	945	4,68	2,69		1,10	34	19930	51	51	268
HCT/HATCH-80-4T-3 IE3	1435	7,93	4,56		2,20	12	25450	65	65	280
HCT/HATCH-80-4T-4 IE3	1440	10,70	6,15		3,00	16	30270	64	64	289
HCT/HATCH-80-4T-5.5 IE3	1450	13,90	8,00		4,00	18	32765	63	63	295
HCT/HATCH-80-6T-1.5 IE3	945	4,68	2,69		1,10	18	21470	53	53	279
HCT/HATCH-80-6T-2 IE3	950	6,43	3,70		1,50	26	25965	54	54	288
HCT/HATCH-90-4T-5.5 IE3	1450	13,90	8,00		4,00	12	38880	68	68	318
HCT/HATCH-90-4T-7.5 IE3	1465		10,30	5,97	5,50	18	46135	67	67	344
HCT/HATCH-90-4T-10 IE3	1465		13,90	8,06	7,50	22	50140	66	66	293
HCT/HATCH-90-6T-2 IE3	950	6,43	3,70		1,50	16	28775	56	56	311
HCT/HATCH-90-6T-3 IE3	950	9,08	5,22		2,20	24	33995	56	56	365
HCT/HATCH-90-6T-4 IE3	970	12,00	6,91		3,00	30	38910	59	59	391
HCT/HATCH-100-4T-7.5 IE3	1465		10,30	5,97	5,50	10	46860	72	72	400
HCT/HATCH-100-4T-10 IE3	1465		13,90	8,06	7,50	16	57415	69	69	411
HCT/HATCH-100-4T-15 IE3	1470		20,90	12,10	11,00	22	66300	69	69	466
HCT/HATCH-100-4T-20 IE3	1465		27,90	16,20	15,00	28	76155	70	70	481
HCT/HATCH-100-6T-3 IE3	950	9,08	5,22		2,20	16	37615	60	60	375

Modelo	Velocidade (r/min)	Intensidade máx. admissível (A)			Potência instalada (kW)	Ângulo de inclinação pás (°)	Caudal máximo (m³/h)	Nível pressão sonora¹ dB (A)		Peso aprox. (Kg)
		230V	400V	690V				Aspiração	Descarga	
HCT/HATCH-100-6T-4 IE3	970	12,00	6,91		3,00	20	41170	59	59	401
HCT/HATCH-100-6T-5.5 IE3	960	15,60	8,99		4,00	26	47780	60	60	413
HCT/HATCH-125-4T/6-25 IE3	1470		35,10	20,30	18,50	14	92545	76	76	746
HCT/HATCH-125-4T/6-30 IE3	1470		41,00	23,80	22,00	16	98830	75	75	760
HCT/HATCH-125-4T/6-40 IE3	1480		57,10	33,10	30,00	22	117455	75	75	841
HCT/HATCH-125-4T/6-50 IE3	1480		66,80	38,70	37,00	26	131065	75	75	889
HCT/HATCH-125-4T/9-25 IE3	1470		35,10	20,30	18,50	10	79670	77	77	755
HCT/HATCH-125-4T/9-30 IE3	1470		41,00	23,80	22,00	12	88280	76	76	769
HCT/HATCH-125-4T/9-40 IE3	1480		57,10	33,10	30,00	16	104040	75	75	850
HCT/HATCH-125-4T/9-50 IE3	1480		66,80	38,70	37,00	20	118400	75	75	898
HCT/HATCH-125-6T/6-5.5 IE3	960	15,60	8,99		4,00	10	51500	67	67	611
HCT/HATCH-125-6T/6-7.5 IE3	970		11,20	6,49	5,50	14	60635	65	65	618
HCT/HATCH-125-6T/6-10 IE3	975		14,80	8,58	7,50	20	72645	64	64	643
HCT/HATCH-125-6T/6-15 IE3	975		21,90	12,70	11,00	26	85870	64	64	673
HCT/HATCH-125-6T/6-20 IE3	975		28,20	16,30	15,00	30	92855	66	66	746
HCT/HATCH-125-6T/9-10 IE3	975		14,80	8,58	7,50	14	63485	67	67	652
HCT/HATCH-125-6T/9-15 IE3	975		21,90	12,70	11,00	20	77570	65	65	682
HCT/HATCH-125-6T/9-20 IE3	975		28,20	16,30	15,00	26	92970	65	65	755

¹ Os valores dos níveis sonoros são pressões em dB(A) medidas a 10 metros, em campo livre.



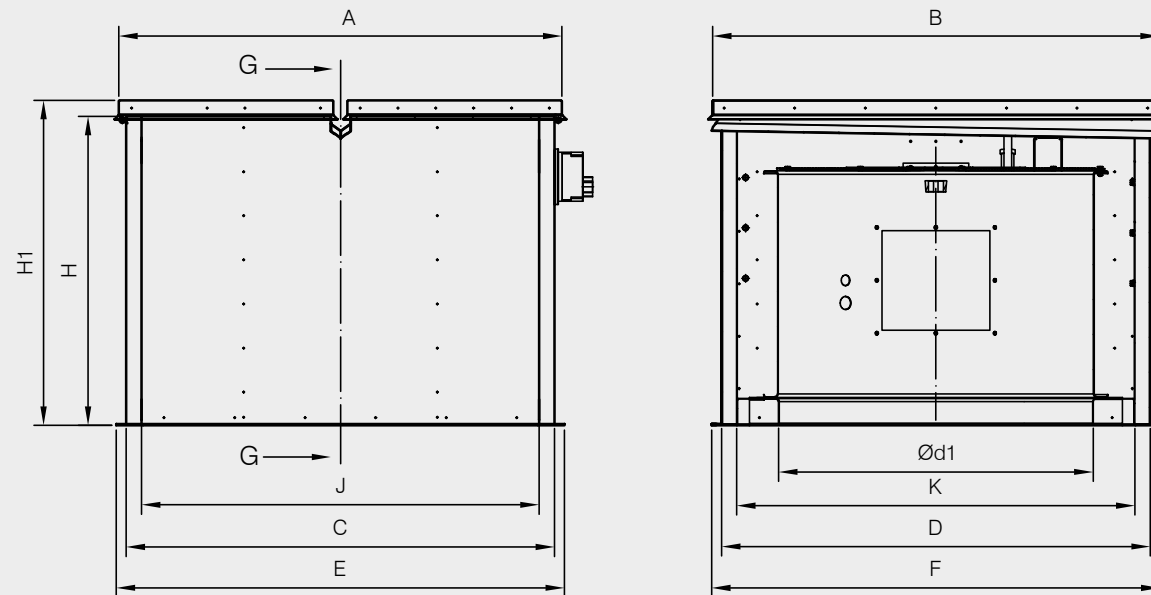
HCT/HATCH
40 ... 100



Modelo	A	B	C	D	Ød1	E	F	H	H1
HCT/HATCH-40	1100	1000	1020	920	400	1100	1000	900	1000
HCT/HATCH-45	1100	1000	1020	920	450	1100	1000	900	1000
HCT/HATCH-50	1100	1000	1020	920	500	1100	1000	900	1000
HCT/HATCH-56	1100	1000	1020	920	560	1100	1000	900	1000
HCT/HATCH-63	1300	1200	1220	1120	630	1300	1200	900	1000
HCT/HATCH-71	1300	1200	1220	1120	710	1300	1200	900	1000
HCT/HATCH-80	1300	1200	1220	1120	800	1300	1200	900	1000
HCT/HATCH-90	1500	1400	1420	1320	900	1500	1400	900	1000
HCT/HATCH-100	1500	1400	1420	1320	1000	1500	1400	900	1000
HCT/HATCH-100-4T-15	1500	1400	1420	1320	1000	1500	1400	900	1000
HCT/HATCH-100-4T-20	1500	1400	1420	1320	1000	1500	1400	900	1000

Modelo	J	K	L	M	N	P	Q	Ød2
HCT/HATCH-40	900	800	700	600	1065	-	965	13
HCT/HATCH-45	900	800	700	600	1065	-	965	13
HCT/HATCH-50	900	800	700	600	1065	-	965	13
HCT/HATCH-56	900	800	700	600	1065	-	965	13
HCT/HATCH-63	1100	1000	900	800	1265	-	1165	13
HCT/HATCH-71	1100	1000	900	800	1265	-	1165	13
HCT/HATCH-80	1100	1000	900	800	1265	-	1165	13
HCT/HATCH-90	1300	1200	1100	1000	1465	-	1365	13
HCT/HATCH-100	1300	1200	1100	1000	1465	-	1365	13
HCT/HATCH-100-4T-15	1300	1200	1100	1000	1465	80	1365	13
HCT/HATCH-100-4T-20	1300	1200	1100	1000	1465	80	1365	13

HCT/HATCH-125



Modelo	A	B	C	D	Ød1	E	F	H	H1	J	K
HCT/HATCH-125	1750	1775	1700	1700	1245	1780	1780	1230	1330	1580	1580