

WALL/FLAP



Comporta de alumínio com abertura motorizada

Adequado para instalação em naves industriais ou instalações comerciais. Ele pode ser usado para ventilação do ambiente.

Caraterísticas:

- Estrutura de alumínio muito robusta para suportar condições climáticas severas.
- Conceção para assegurar a estanqueidade à entrada da água.
- Perfil de alumínio com ruptura da ponte térmica.
- Teto central e estrutura equipada com isolamento térmico de alto desempenho.
- Resistividade térmica do conjunto inferior a 0,89 W/m²·K.
- Interruptor fim de curso posição aberto e fechado.

- Possibilidade de montagem em abertura superior e inferior. Tamanho 125 apenas com abertura superior.
- Sistema de abertura manual (Modelo de utilidade ES 1 259 375 U).

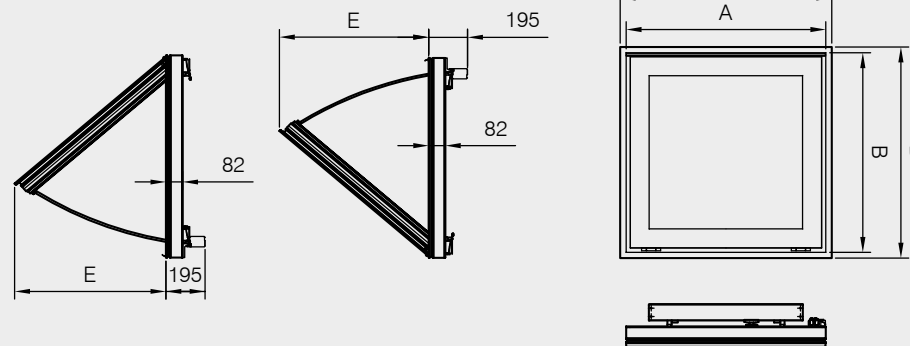
Acabamento:

- Resistente à corrosão em alumínio extrudido.
- Cor standard RAL 7016. Sob pedido qualquer outra cor RAL.

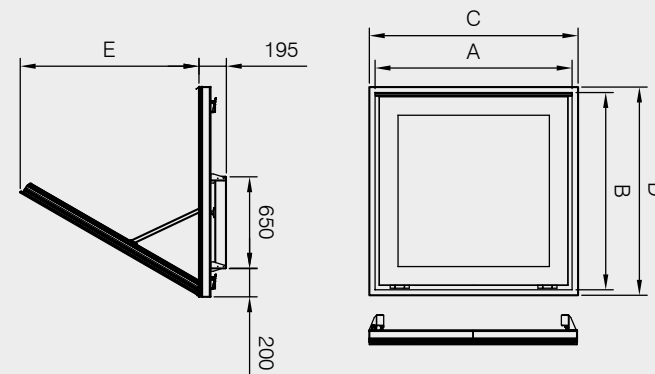
Atuador:

- Fiabilidade superior a 11.000 ciclos duplos.
- Tensão de alimentação 230 V AC 50/60 Hz.
- Temperatura de trabalho: -25 °C +60 °C.

WALL/FLAP-40...100



WALL/FLAP-125



Modelo	A	B	C	D	E	Peso aprox. (Kg)	Aplicável a
WALL/FLAP-40-45	640	590	650	600	430	12	Diâmetros 40 e 45
WALL/FLAP-50-56	690	690	700	700	560	14	Diâmetros 50 e 56
WALL/FLAP-63-71-80	990	990	1000	1000	760	22	Diâmetros 63, 71 e 80
WALL/FLAP-90-100	1190	1190	1200	1200	790	27	Diâmetros 90 e 100
WALL/FLAP-125	1490	1490	1500	1500	1240	42	Diâmetros 125

(C x D) Dimensão nominal de abertura de parede.