

# PF



**Ventiladores centrífugos de alta eficiência tipo Plug Fan, para Unidades de Tratamento de Ar e outras aplicações, com motor AC**



#### Ventilador:

- Estrutura em chapa de aço galvanizado.
- Turbina com pás recuadas em chapa de aço.
- Preparado com tomada de pressão para controlo automático de caudal.
- Execução Vertical não disponível para os tamanhos 1871 e 2180.
- Necessário variador de frequência para outras rpm além das nominais.

#### Acabamento:

- Resistente à corrosão em chapa de aço galvanizado.

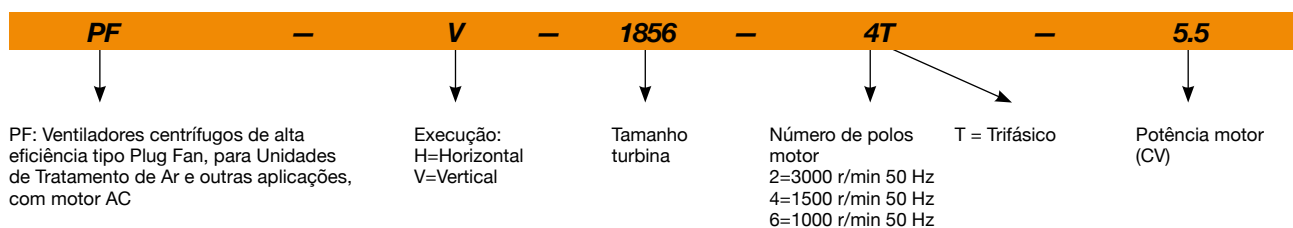
#### Mediante pedido:

- Com motores de 2 velocidades.
- Construção em aço inox.

#### Motor:

- Motores AC com eficiência IE3.
- Motores classe F, com rolamentos de esferas e proteção IP55.
- Trifásico 230/400 V (até 4 kW) e 400/690 V (potências superiores a 4 kW).
- Temperatura do ar a transportar -25 °C a +60 °C.

### Código do pedido



### Erp. (Energy Related Products)

Informação da Diretiva 2009/125/CE descarregável a partir da página da Internet da SODECA ou programa de seleção QuickFan.

### Acessórios



SI-PRESIÓN



INT



VSD3/A-RFT  
- VSD1/A-RFM



AET



RPA



B



BD

# PF/ATEX

**Ventiladores centrífugos de elevada eficiência tipo Plug Fan, para aplicações de tratamento de ar, com certificação ATEX**



**Marcação:**

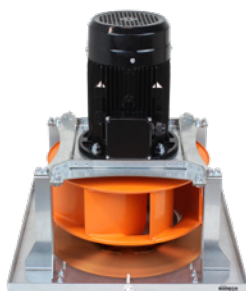
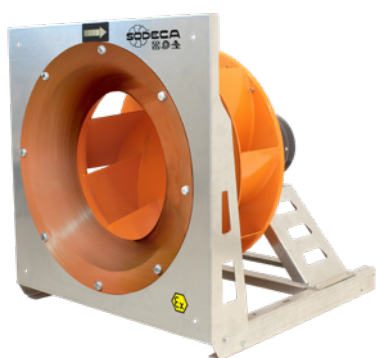
**Ex eb:** Ex II 2G Ex eb IIB T3 Gb

**Ex db:** Ex II 2G Ex db IIB T4 Gb

**Ex tb:** Ex II 2D Ex tb IIIC T135 °C Db

**Ex tc:** Ex II 3D Ex tc IIIB T135 °C Dc

**N.º de identificação:** LOM 20.554U-C



Ventiladores centrífugos de alta eficiência tipo Plug Fan, para diversas aplicações, com certificação ATEX com motor de segurança aumentada antiexplosão Ex II 2G Ex eb, antideflagrante Ex II 2G Ex db ou proteção por envolvente Ex II 2D tb ou Ex II 3D tc para trabalhar em atmosferas explosivas de gás ou pó.

**Ventilador:**

- Estrutura em chapa de aço galvanizado.
- Turbina com pás recuadas em chapa de aço.
- Aro de aspiração antifáscas em cobre.
- Preparado com tomada de pressão para controlo automático de caudal.
- Execução Vertical não disponível para os tamanhos 1871 e 2180.
- Necessário variador de frequência para outras rpm além das nominais.

**Motor:**

- Motores classe F, com rolamentos de esferas com certificação ATEX, segurança aumentada antiexplosão Ex eb, antideflagrantes Ex db ou proteção por envolvente Ex tb ou Ex tc.
- Motores com PTC incorporada.
- Trifásico 230/400 V (até 4 kW) e 400/690 V (potências superiores a 4 kW).
- Temperatura do ar a transportar -25 °C a +60 °C.

**Acabamento:**

- Resistente à corrosão em chapa de aço galvanizado.

**Mediante pedido:**

- Bobinagens especiais para diferentes tensões e frequências.
- Construção ATEX para diferentes categorias.

## Código do pedido



PF/ATEX: Ventiladores centrífugos de elevada eficiência tipo Plug Fan, para aplicações de tratamento de ar, com certificação ATEX

**Marcação:**

II 2G Ex h IIB T3 Gb

II 2G Ex h IIB T4 Gb

II 2D Ex h IIIC T135°C Db

II 3D Ex h IIB T135°C Dc

Execução:  
H=Horizontal  
V=Vertical

Tamanho  
turbina

Número de polos  
motor  
2=3000 r/min 50 Hz  
4=1500 r/min 50 Hz  
6=1000 r/min 50 Hz

T = Trifásico

Potência  
motor (CV)

Ex eb: segurança aumentada para zona 1 e 2  
Ex db: antideflagrantes para zona 1 e 2  
Ex tb: para zona 21 e 22  
Ex tc: para zona 22

## Acessórios



SI-PRESIÓN



INT/ATEX



VSD3/A-RFT  
- VSD1/A-RFM



AET



RPA



B



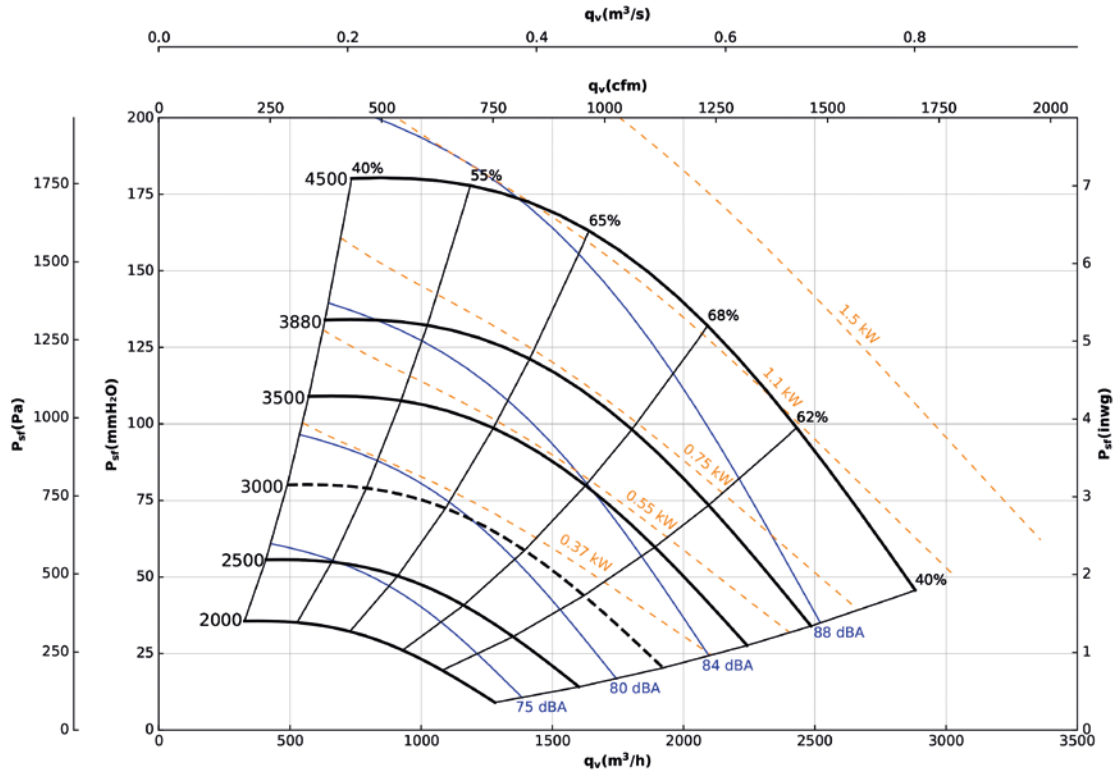
BD

# 925

## Curvas características

Q= Caudal em m³/h, m³/s e cfm

Pe= Pressão estática em mmH₂O, Pa e inwg



## Características técnicas

Modelo	Velocidade nominal <sup>1</sup> (r/min)	Intensidade máx. admissível (A)		Potência instalada (kW)	Velocidade máx. (r/min)	Frequência máxima (Hz)	Peso aprox. (Kg)	According ErP*
		230V	400V					
PF-925-2T-0.5	2830	1,56	0,90	0,37	3000	53	22	2020
PF-925-2T-0.75	2760	2,57	1,49	0,55	3500	63	24	2020
PF-925-2T-1 IE3	2825	2,80	1,62	0,75	3880	69	26	2020
PF-925-2T-1.5 IE3	2830	4,03	2,34	1,1	4420	78	28	2020
PF-925-2T-2 IE3	2875	5,34	3,07	1,5	4500	78	31	2020

\* De acordo com o projeto ErP 2020  
<sup>1</sup> Os valores indicados são determinados para motores a 50 Hz.

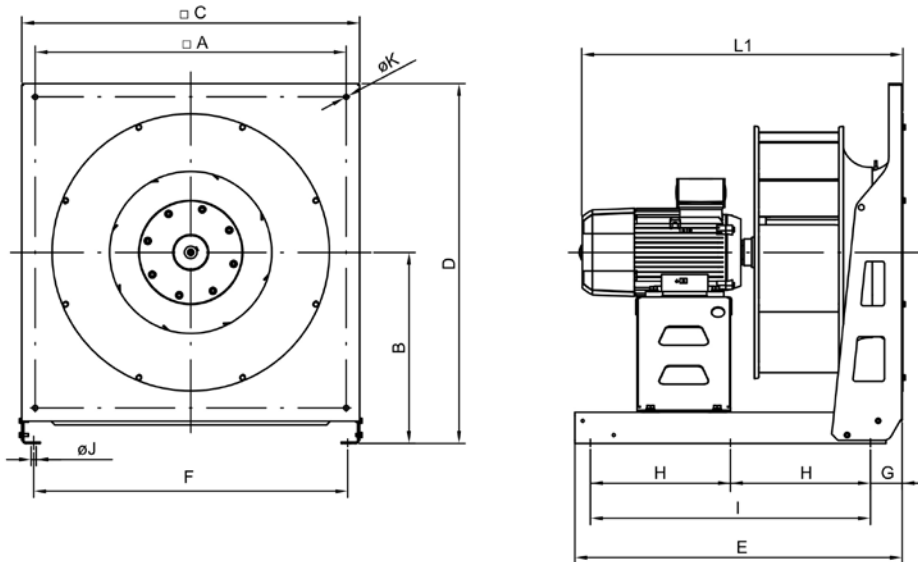
Modelo	Velocidade nominal <sup>1</sup> (r/min)	Intensidade máx. admissível (A)		Potência instalada (kW)	Velocidade máx. (r/min)	Frequência máxima (Hz)	Peso aprox. (Kg)	
		230V	400V				Ex eb	Ex db
PF/ATEX-925-2T-0.5	2770	2,08	1,20	0,37	3000	54	22	23
PF/ATEX-925-2T-0.75	2710	2,94	1,70	0,55	3500	65	20	22
PF/ATEX-925-2T-1	2820	3,46	2,00	0,75	3880	69	21	22
PF/ATEX-925-2T-1.5	2850	4,50	2,60	1,1	4420	78	23	24
PF/ATEX-925-2T-2	2800	6,24	3,60	1,5	4500	80	24	29

<sup>1</sup> Os valores indicados são determinados para motores a 50 Hz.

# 925

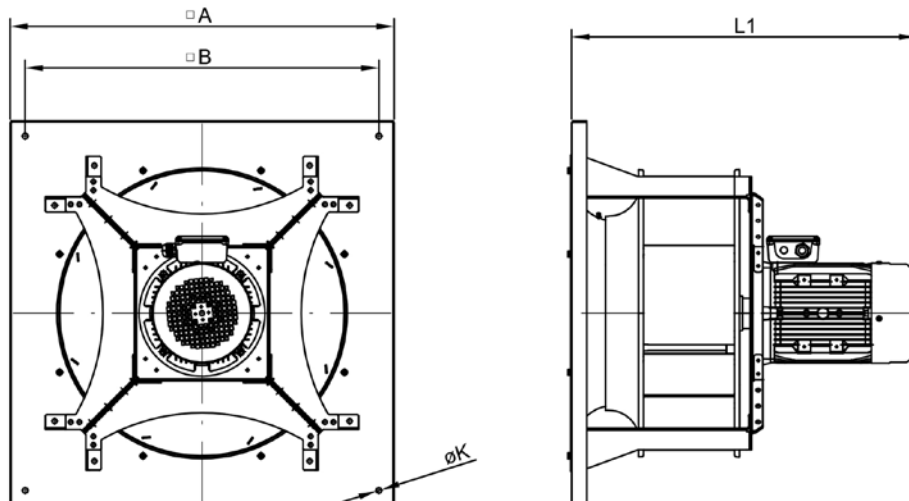
## Dimensões mm

### Horizontal



	□A	B	□C	D	E	F	G	H	I	ØJ	ØK	L1
PF-925-2T-0.5	350	215	400	415	405	345	70	-	300	9	9	400
PF-925-2T-0.75	350	215	400	415	405	345	70	-	300	9	9	400
PF-925-2T-1	350	215	400	415	405	345	70	-	300	9	9	433
PF-925-2T-1.5	350	215	400	415	405	345	70	-	300	9	9	433
PF-925-2T-2	350	215	400	415	405	345	70	-	300	9	9	441

### Vertical



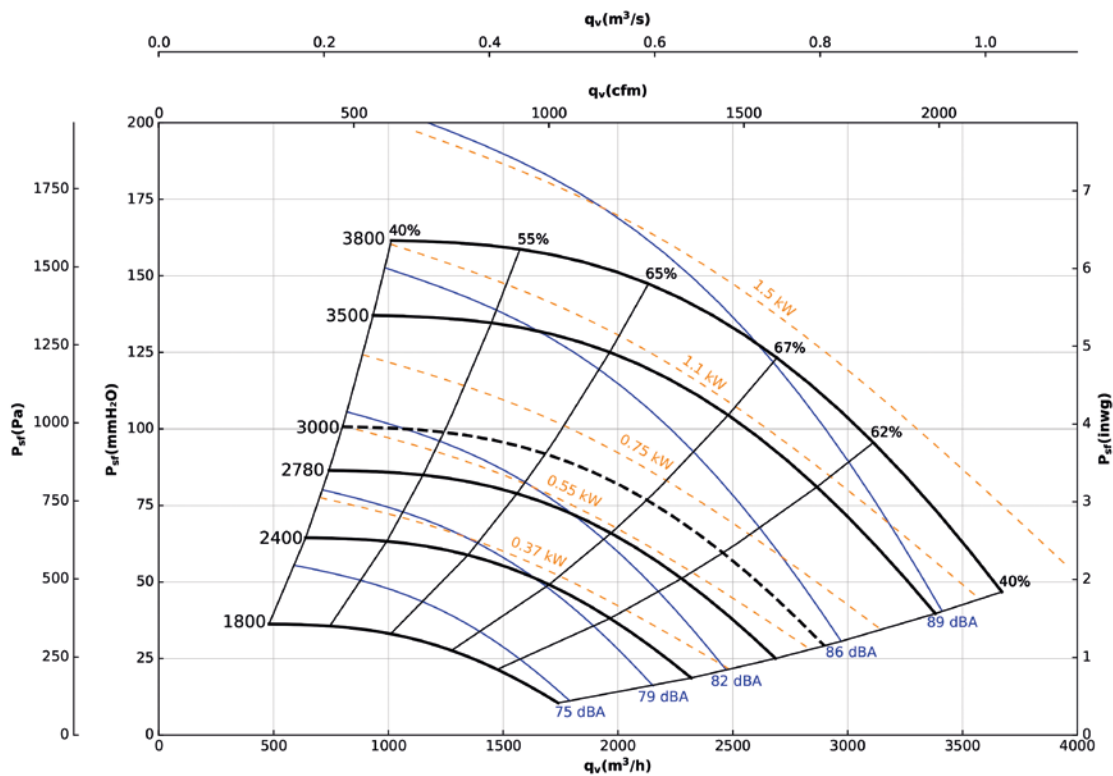
	□A	□B	ØK	L1
PF-925-2T-0.5	367	400	11	400
PF-925-2T-0.75	367	400	11	400
PF-925-2T-1	367	400	11	433
PF-925-2T-1.5	367	400	11	433
PF-925-2T-2	367	400	11	441

# 1028

## Curvas características

Q= Caudal em m<sup>3</sup>/h, m<sup>3</sup>/s e cfm

Pe= Pressão estática em mmH<sub>2</sub>O, Pa e inwg



## Características técnicas

Modelo	Velocidade nominal <sup>1</sup> (r/min)	Intensidade máx. admissível (A)		Potência instalada (kW)	Velocidade máx. (r/min)	Frequência máxima (Hz)	Peso aprox. (Kg)	According ErP*
		230V	400V					
PF-1028-2T-0.75	2760	2,57	1,49	0,55	2780	50	25	2020
PF-1028-2T-1 IE3	2825	2,80	1,62	0,75	3080	55	28	2020
PF-1028-2T-1.5 IE3	2830	4,03	2,34	1,1	3500	62	29	2020
PF-1028-2T-2 IE3	2875	5,34	3,07	1,5	3800	66	33	2020
PF-1028-4T-0.5	1370	2,02	1,17	0,37	2400	88	25	2020

\* De acordo com o projeto ErP 2020

<sup>1</sup> Os valores indicados são determinados para motores a 50 Hz.

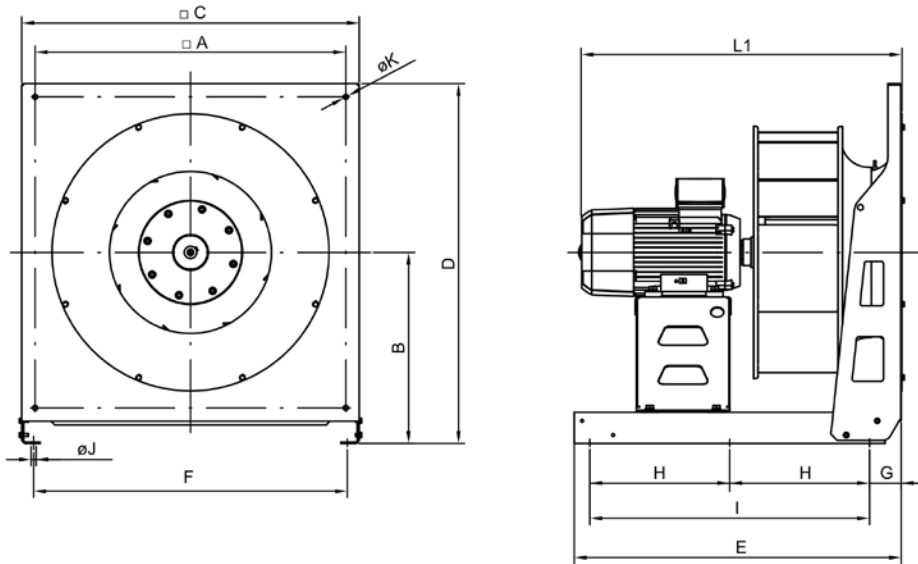
Modelo	Velocidade nominal <sup>1</sup> (r/min)	Intensidade máx. admissível (A)		Potência instalada (kW)	Velocidade máx. (r/min)	Frequência máxima (Hz)	Peso aprox. (Kg)	
		230V	400V				Ex eb	Ex db
PF/ATEX-1028-2T-0.75	2710	2,94	1,70	0,55	2780	51	21	23
PF/ATEX-1028-2T-1	2820	3,46	2,00	0,75	3080	55	23	24
PF/ATEX-1028-2T-1.5	2850	4,50	2,60	1,1	3500	61	24	25
PF/ATEX-1028-2T-2	2800	6,24	3,60	1,5	3800	68	26	31
PF/ATEX-1028-4T-0.5	1370	2,60	1,50	0,37	2400	88	23	25

<sup>1</sup> Os valores indicados são determinados para motores a 50 Hz.

# 1028

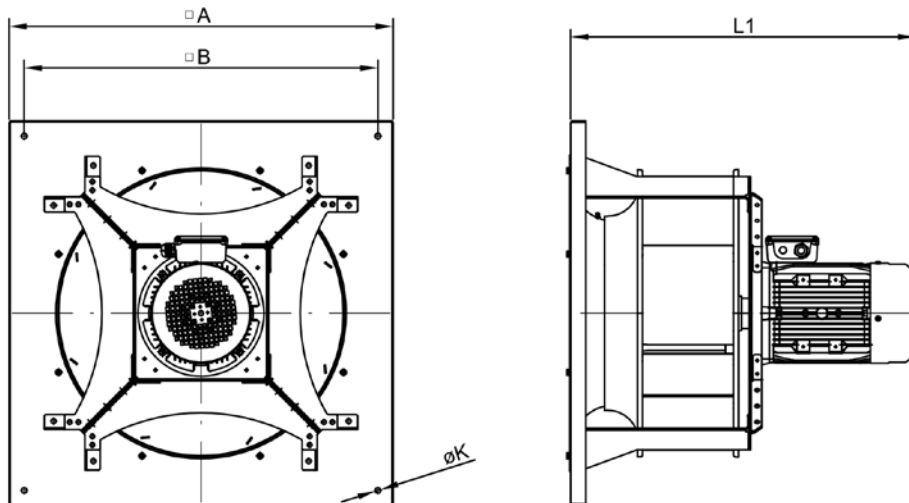
## Dimensões mm

### Horizontal



	□A	B	□C	D	E	F	G	H	I	ØJ	ØK	L1
PF-1028-2T-0.75	375	215	400	415	405	345	70	-	300	9	9	417
PF-1028-2T-1	375	215	400	415	405	345	70	-	300	9	9	450
PF-1028-2T-1.5	375	215	400	415	405	345	70	-	300	9	9	450
PF-1028-2T-2	375	215	400	415	405	345	70	-	300	9	9	458
PF-1028-4T-0.5	375	215	400	415	405	345	70	-	300	9	9	417

### Vertical



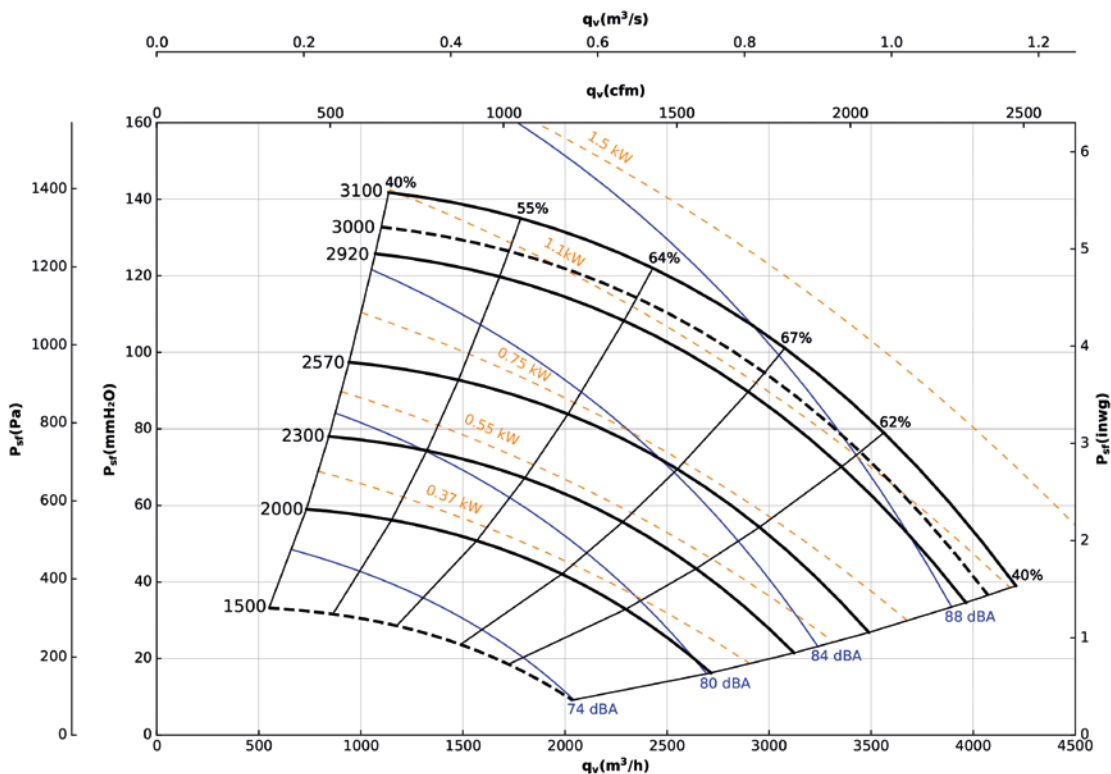
	□A	□B	ØK	L1
PF-1028-2T-0.75	390	420	11	417
PF-1028-2T-1	390	420	11	450
PF-1028-2T-1.5	390	420	11	450
PF-1028-2T-2	390	420	11	458
PF-1028-4T-0.5	390	420	11	417

# 1031

## Curvas características

Q= Caudal em m³/h, m³/s e cfm

Pe= Pressão estática em mmH<sub>2</sub>O, Pa e inwg



## Características técnicas

Modelo	Velocidade nominal <sup>1</sup> (r/min)	Intensidade máx. admissível (A)		Potência instalada (kW)	Velocidade máx. (r/min)	Frequência máxima (Hz)	Peso aprox. (Kg)	According ErP*
		230V	400V					
PF-1031-2T-1.5 IE3	2830	4,03	2,34	1,1	2920	52	30	2020
PF-1031-2T-2 IE3	2875	5,34	3,07	1,5	3100	54	34	2020
PF-1031-4T-0.5	1370	2,02	1,17	0,37	2000	73	27	2020
PF-1031-4T-0.75	1380	2,92	1,69	0,55	2300	83	30	2020
PF-1031-4T-1 IE3	1420	2,82	2,62	0,75	2570	90	30	2020

\* De acordo com o projeto ErP 2020  
<sup>1</sup> Os valores indicados são determinados para motores a 50 Hz.

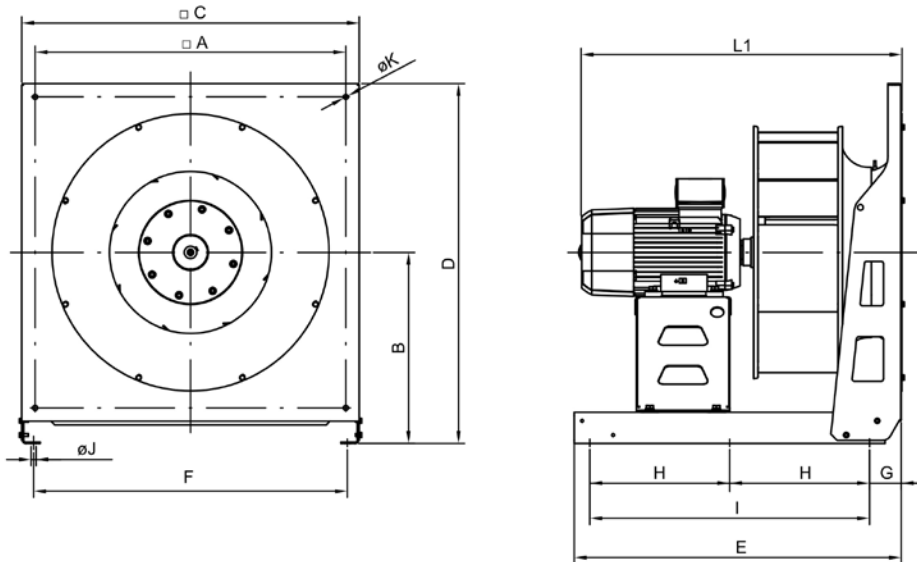
Modelo	Velocidade nominal <sup>1</sup> (r/min)	Intensidade máx. admissível (A)		Potência instalada (kW)	Velocidade máx. (r/min)	Frequência máxima (Hz)	Peso aprox. (Kg)	
		230V	400V				Ex eb	Ex db
PF/ATEX-1031-2T-1.5	2850	4,50	2,60	1,1	2920	51	25	26
PF/ATEX-1031-2T-2	2800	6,24	3,60	1,5	3100	55	27	32
PF/ATEX-1031-4T-0.5	1370	2,60	1,50	0,37	2000	73	25	27
PF/ATEX-1031-4T-0.75	1410	2,94	1,70	0,55	2300	82	28	31
PF/ATEX-1031-4T-1	1410	3,81	2,20	0,75	2570	91	26	28

<sup>1</sup> Os valores indicados são determinados para motores a 50 Hz.

# 1031

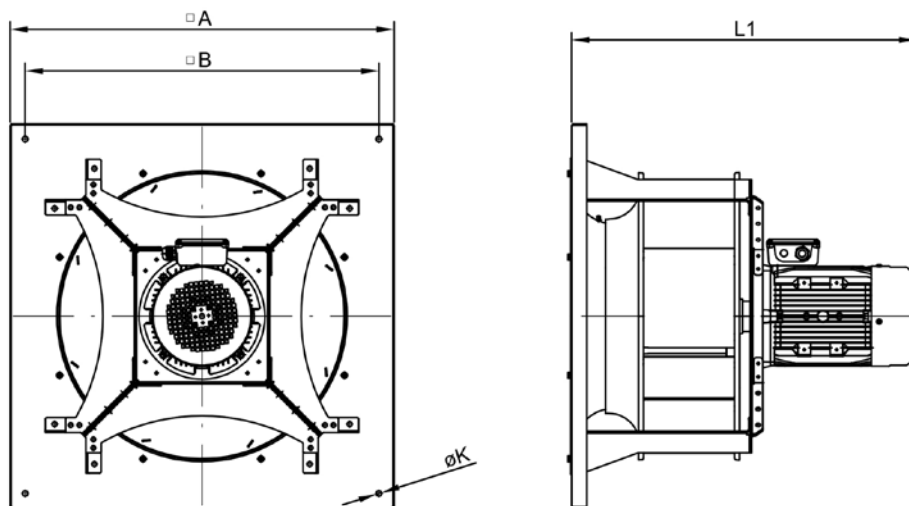
## Dimensões mm

### Horizontal



	□A	B	□C	D	E	F	G	H	I	ØJ	ØK	L1
PF-1031-2T-1.5	375	215	400	415	505	345	70	-	400	9	9	460
PF-1031-2T-2	375	215	400	415	505	345	70	-	400	9	9	471
PF-1031-4T-0.5	375	215	400	415	505	345	70	-	400	9	9	428
PF-1031-4T-0.75	375	215	400	415	505	345	70	-	400	9	9	460
PF-1031-4T-1	375	215	400	415	505	345	70	-	400	9	9	460

### Vertical



	□A	□B	ØK	L1
PF-1031-2T-1.5	434	470	11	460
PF-1031-2T-2	434	470	11	471
PF-1031-4T-0.5	434	470	11	428
PF-1031-4T-0.75	434	470	11	460
PF-1031-4T-1	434	470	11	460

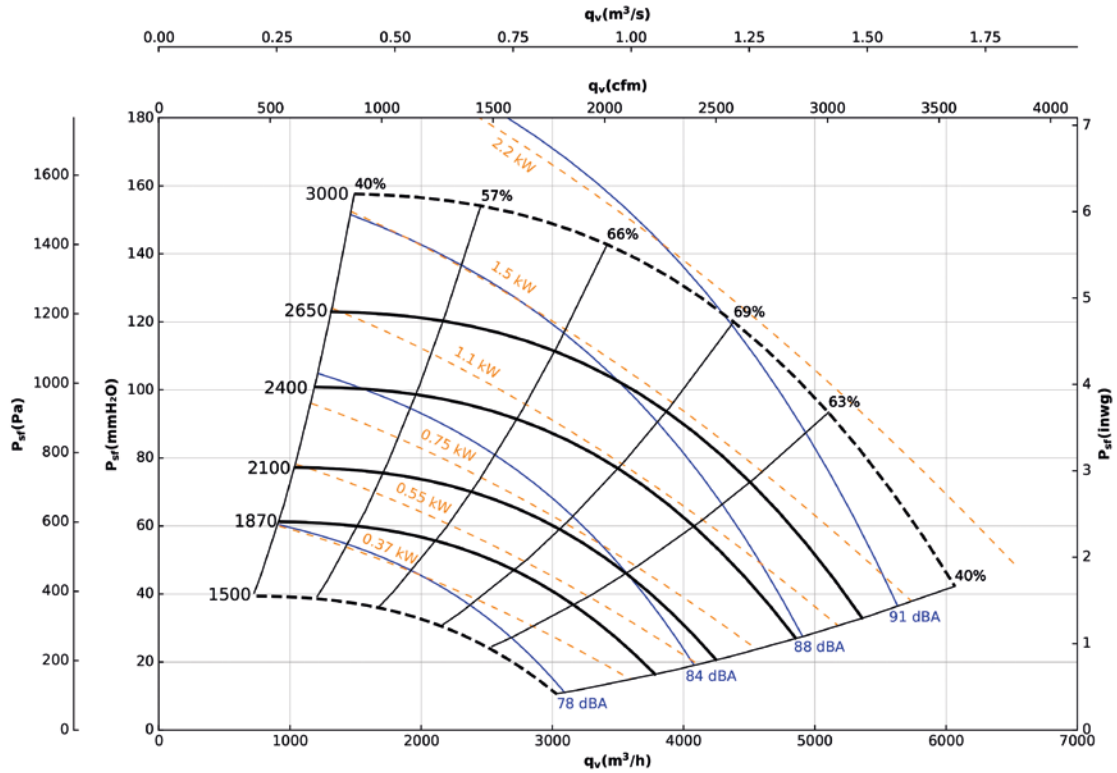


# 1135

## Curvas características

Q= Caudal em m³/h, m³/s e cfm

Pe= Pressão estática em mmH₂O, Pa e inwg



## Características técnicas

Modelo	Velocidade nominal <sup>1</sup> (r/min)	Intensidade máx. admissível (A)		Potência instalada (kW)	Velocidade máx. (r/min)	Frequência máxima (Hz)	Peso aprox. (Kg)	According ErP*
		230V	400V					
PF-1135-2T-3 IE3	2910	7,32	4,21	2,2	3000	52	44	2020
PF-1135-4T-0.75	1380	2,92	1,69	0,55	1870	68	36	2020
PF-1135-4T-1 IE3	1420	2,82	1,62	0,75	2100	74	41	2020
PF-1135-4T-1.5 IE3	1455	4,07	2,34	1,1	2400	82	46	2020
PF-1135-4T-2 IE3	1440	5,41	3,11	1,5	2650	92	45	2020

\* De acordo com o projeto ErP 2020  
<sup>1</sup> Os valores indicados são determinados para motores a 50 Hz.

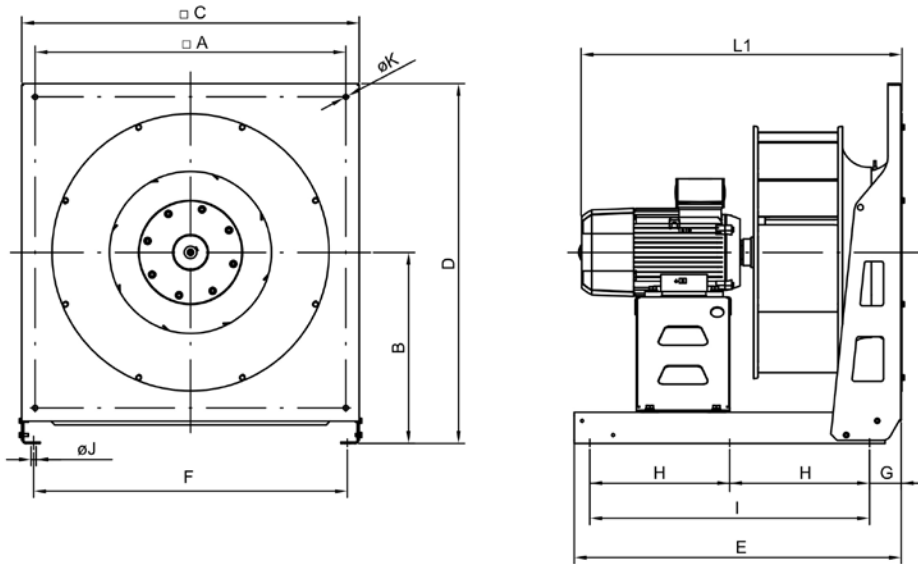
Modelo	Velocidade nominal <sup>1</sup> (r/min)	Intensidade máx. admissível (A)		Potência instalada (kW)	Velocidade máx. (r/min)	Frequência máxima (Hz)	Peso aprox. (Kg)	
		230V	400V				Ex eb	Ex db
PF/ATEX-1135-2T-3	2860	8,66	5,00	2,2	3000	52	28	31
PF/ATEX-1135-4T-0.75	1410	2,94	1,70	0,55	1870	66	34	37
PF/ATEX-1135-4T-1	1410	3,81	2,20	0,75	2100	74	37	39
PF/ATEX-1135-4T-1.5	1410	5,20	3,00	1,1	2400	85	39	43
PF/ATEX-1135-4T-2	1400	6,93	4,00	1,5	2650	95	30	33

<sup>1</sup> Os valores indicados são determinados para motores a 50 Hz.

# 1135

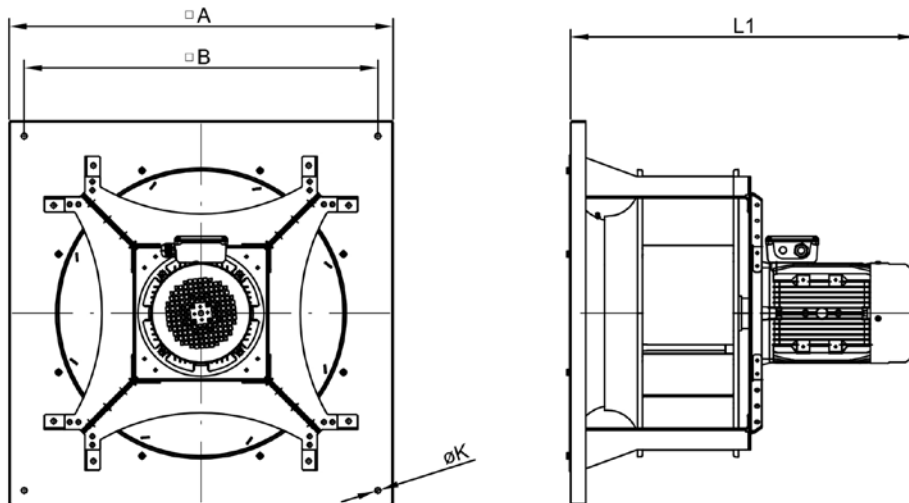
## Dimensões mm

### Horizontal



	□A	B	□C	D	E	F	G	H	I	ØJ	ØK	L1
PF-1135-2T-3	475	270	500	520	505	445	70	-	400	9	9	495
PF-1135-4T-0.75	475	270	500	520	505	445	70	-	400	9	9	487
PF-1135-4T-1	475	270	500	520	505	445	70	-	400	9	9	487
PF-1135-4T-1.5	475	270	500	520	505	445	70	-	400	9	9	495
PF-1135-4T-2	475	270	500	520	505	445	70	-	400	9	9	495

### Vertical



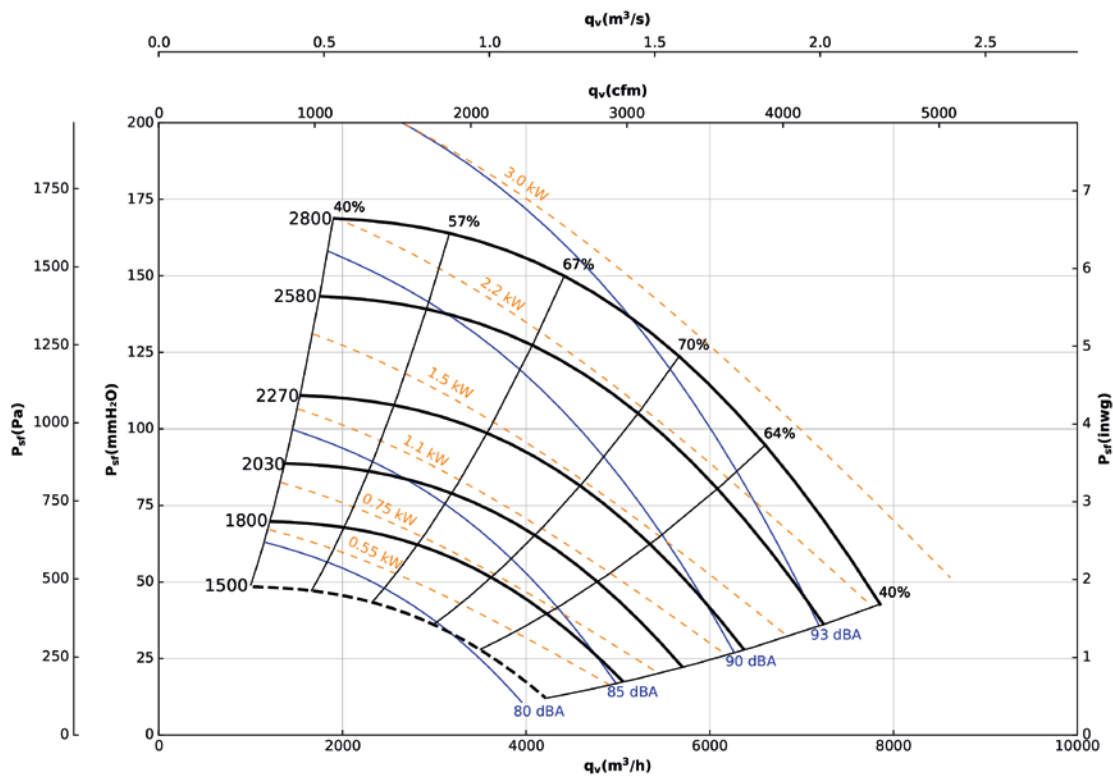
	□A	□B	ØK	L1
PF-1135-2T-3	470	500	11	495
PF-1135-4T-0.75	470	500	11	487
PF-1135-4T-1	470	500	11	487
PF-1135-4T-1.5	470	500	11	495
PF-1135-4T-2	470	500	11	495

# 1240

## Curvas características

Q= Caudal em m³/h, m³/s e cfm

Pe= Pressão estática em mmH₂O, Pa e inwg



## Características técnicas

Modelo	Velocidade nominal <sup>1</sup> (r/min)	Intensidade máx. admissível (A)		Potência instalada (kW)	Velocidade máx. (r/min)	Frequência máxima (Hz)	Peso aprox. (Kg)	According ErP*
		230V	400V					
PF-1240-4T-1 IE3	1420	2,82	1,62	0,75	1800	63	43	2020
PF-1240-4T-1.5 IE3	1455	4,07	2,34	1,1	2030	70	47	2020
PF-1240-4T-2 IE3	1440	5,41	3,11	1,5	2270	79	46	2020
PF-1240-4T-3 IE3	1435	7,93	4,56	2,2	2580	90	58	2020
PF-1240-4T-4 IE3	1440	10,7	6,15	3	2800	97	58	2020

\* De acordo com o projeto ErP 2020

<sup>1</sup> Os valores indicados são determinados para motores a 50 Hz.

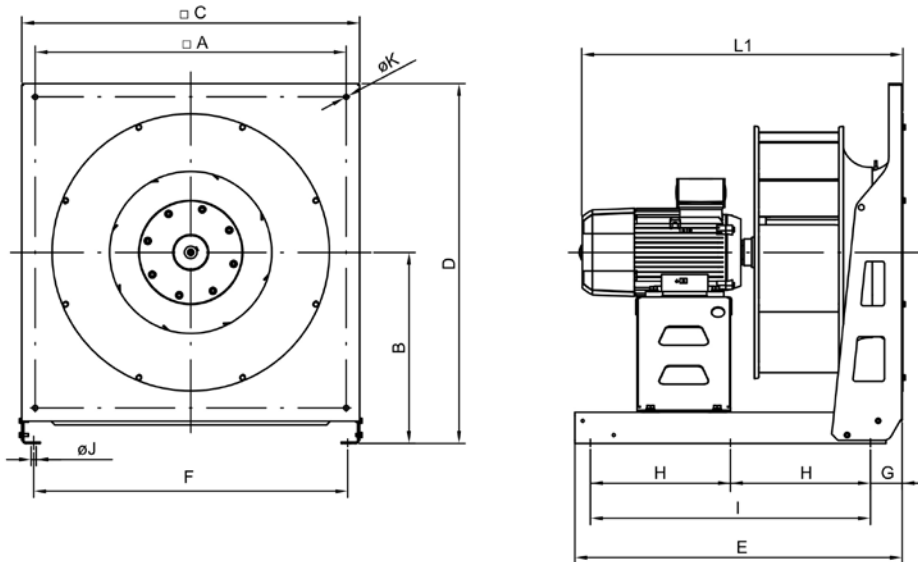
Modelo	Velocidade nominal <sup>1</sup> (r/min)	Intensidade máx. admissível (A)		Potência instalada (kW)	Velocidade máx. (r/min)	Frequência máxima (Hz)	Peso aprox. (Kg)	
		230V	400V				Ex eb	Ex db
PF/ATEX-1240-4T-1	1410	3,81	2,20	0,75	1800	64	39	41
PF/ATEX-1240-4T-1.5	1410	5,20	3,00	1,1	2030	72	40	44
PF/ATEX-1240-4T-2	1400	6,93	4,00	1,5	2270	81	31	34
PF/ATEX-1240-4T-3	1410	9,01	2,50	2,2	2580	91	48	50
PF/ATEX-1240-4T-4	1440	12,30	7,10	3	2800	97	45	46

<sup>1</sup> Os valores indicados são determinados para motores a 50 Hz.

# 1240

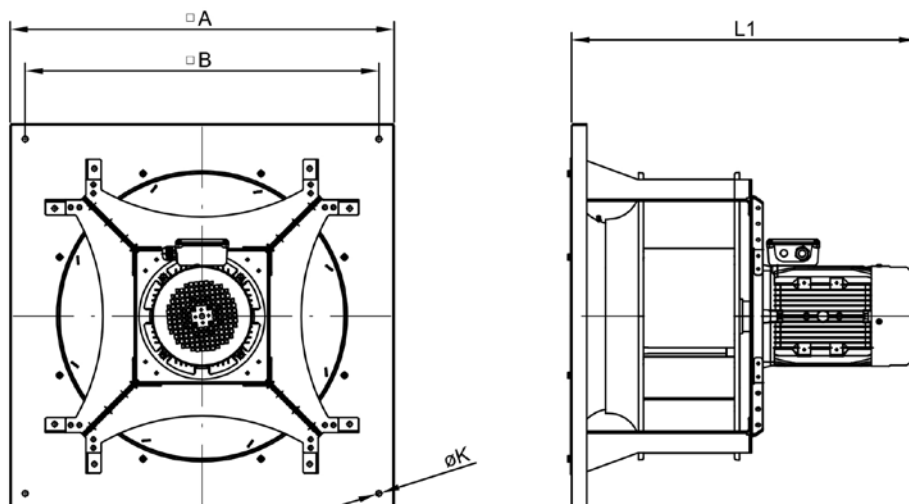
## Dimensões mm

### Horizontal



	□A	B	□C	D	E	F	G	H	I	ØJ	ØK	L1
PF-1240-4T-1	475	270	500	520	505	445	70	-	400	9	9	510
PF-1240-4T-1.5	475	270	500	520	505	445	70	-	400	9	9	517
PF-1240-4T-2	475	270	500	520	505	445	70	-	400	9	9	517
PF-1240-4T-3	475	270	500	520	505	445	70	-	400	9	9	582
PF-1240-4T-4	475	270	500	520	505	445	70	-	400	9	9	582

### Vertical



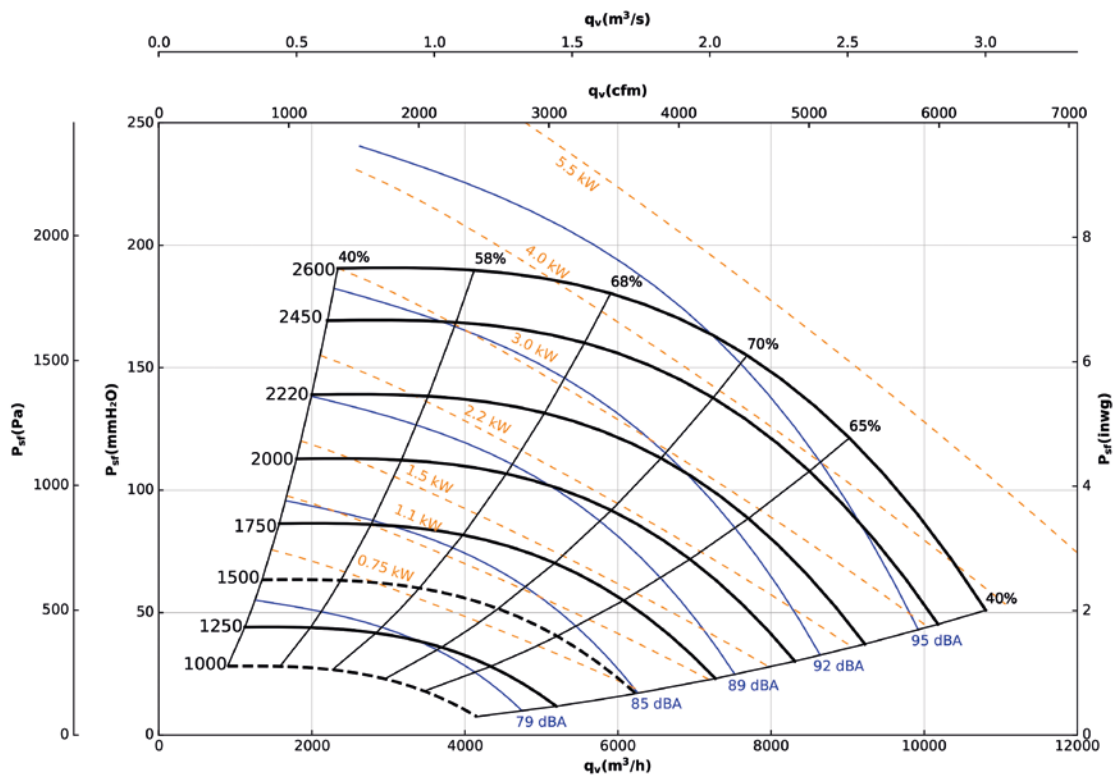
	□A	□B	ØK	L1
PF-1240-4T-1	519	550	11	510
PF-1240-4T-1.5	519	550	11	517
PF-1240-4T-2	519	550	11	517
PF-1240-4T-3	519	550	11	582
PF-1240-4T-4	519	550	11	582

# 1445

## Curvas características

Q= Caudal em m³/h, m³/s e cfm

Pe= Pressão estática em mmH₂O, Pa e inwg



## Características técnicas

Modelo	Velocidade nominal <sup>1</sup> (r/min)	Intensidade máx. admissível (A)			Potência instalada (kW)	Velocidade máx. (r/min)	Frequência máxima (Hz)	Peso aprox. (Kg)	According ErP*
		230V	400V	690V					
PF-1445-4T-2 IE3	1440	5,41	3,11	-	1,5	1750	61	61	2020
PF-1445-4T-3 IE3	1435	7,93	4,56	-	2,2	2000	70	73	2020
PF-1445-4T-4 IE3	1440	10,70	6,15	-	3	2220	77	73	2020
PF-1445-4T-5.5 IE3	1450	13,90	8,00	-	4	2450	84	82	2020
PF-1445-4T-7.5 IE3	1465	-	10,30	5,97	5,5	2600	89	106	2020

\* De acordo com o projeto ErP 2020

<sup>1</sup> Os valores indicados são determinados para motores a 50 Hz.

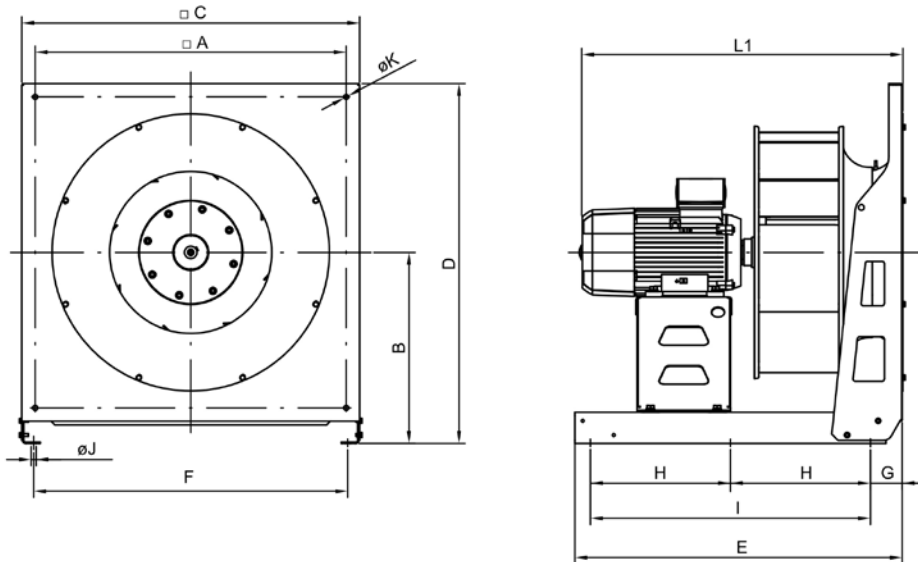
Modelo	Velocidade nominal <sup>1</sup> (r/min)	Intensidade máx. admissível (A)			Potência instalada (kW)	Velocidade máx. (r/min)	Frequência máxima (Hz)	Peso aprox. (Kg)	
		230V	400V	690V				Ex eb	Ex db
PF/ATEX-1445-4T-2	1400	6,93	4,00	-	1,5	1750	63	46	49
PF/ATEX-1445-4T-3	1410	9,01	2,50	-	2,2	2000	71	63	65
PF/ATEX-1445-4T-4	1440	12,30	7,10	-	3	2220	77	60	61
PF/ATEX-1445-4T-5.5	1450	15,76	9,10	-	4	2450	84	69	73
PF/ATEX-1445-4T-7.5	1440	-	12,00	6,93	5,5	2600	90	72	97

<sup>1</sup> Os valores indicados são determinados para motores a 50 Hz.

# 1445

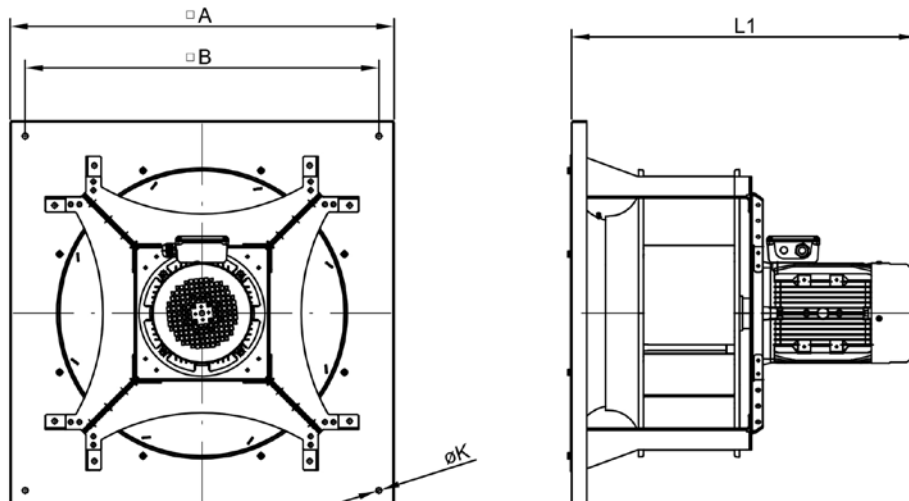
## Dimensões mm

### Horizontal



	□A	B	□C	D	E	F	G	H	I	ØJ	ØK	L1
PF-1445-4T-2	580	335	630	650	605	575	70	-	500	9	9	587
PF-1445-4T-3	580	335	630	650	605	575	70	-	500	9	9	610
PF-1445-4T-4	580	335	630	650	605	575	70	-	500	9	9	610
PF-1445-4T-5.5	580	335	630	650	605	575	70	-	500	9	9	625
PF-1445-4T-7.5	580	335	630	650	705	575	70	-	600	9	9	645

### Vertical



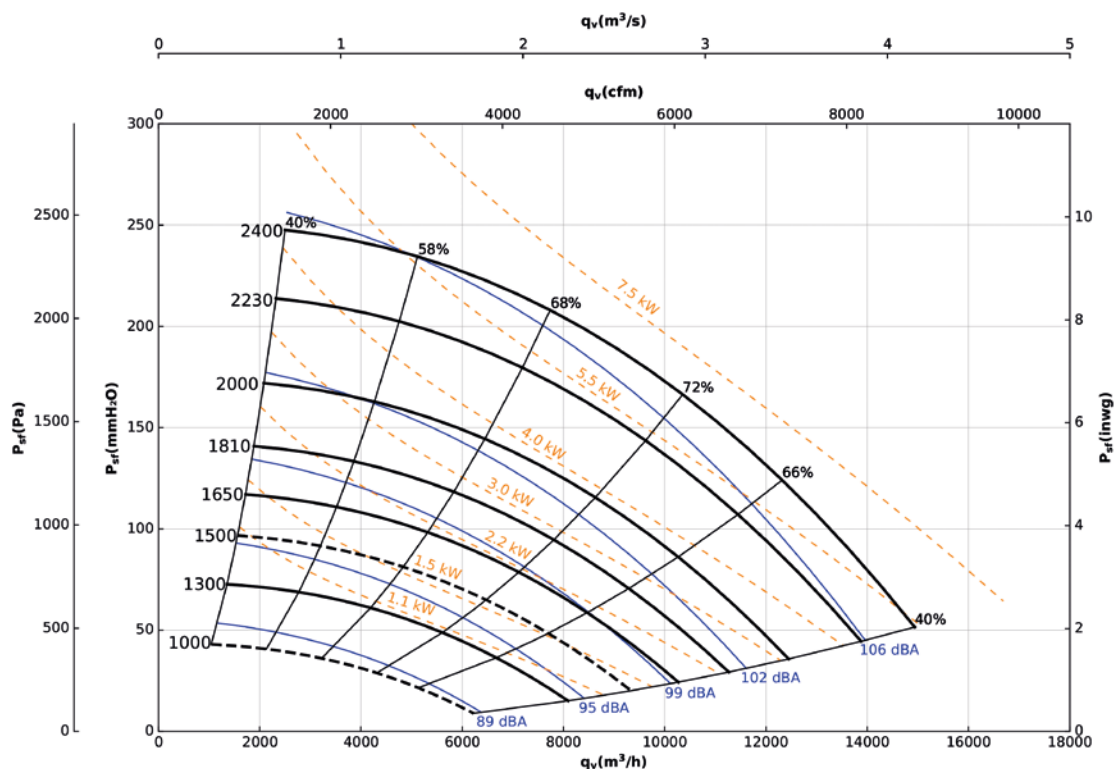
	□A	□B	ØK	L1
PF-1445-4T-2	580	630	11	587
PF-1445-4T-3	580	630	11	610
PF-1445-4T-4	580	630	11	610
PF-1445-4T-5.5	580	630	11	625
PF-1445-4T-7.5	580	630	11	645

# 1650

## Curvas características

Q= Caudal em m³/h, m³/s e cfm

Pe= Pressão estática em mmH₂O, Pa e inwg



## Características técnicas

Modelo	Velocidade nominal <sup>1</sup> (r/min)	Intensidade máx. admissível (A)			Potência instalada (kW)	Velocidade máx. (r/min)	Frequência máxima (Hz)	Peso aprox. (Kg)	According ErP*
		230V	400V	690V					
PF-1650-4T-2 IE3	1440	5,41	3,11	-	1,5	1440	50	65	2020
PF-1650-4T-3 IE3	1435	7,93	4,56	-	2,2	1650	57	77	2020
PF-1650-4T-4 IE3	1440	10,70	6,15	-	3	1810	63	77	2020
PF-1650-4T-5.5 IE3	1450	13,90	8,00	-	4	2000	69	86	2020
PF-1650-4T-7.5 IE3	1465	-	10,30	5,97	5,5	2230	76	109	2020
PF-1650-4T-10 IE3	1465	-	13,90	8,06	7,5	2400	82	110	2020

\* De acordo com o projeto ErP 2020

<sup>1</sup> Os valores indicados são determinados para motores a 50 Hz.

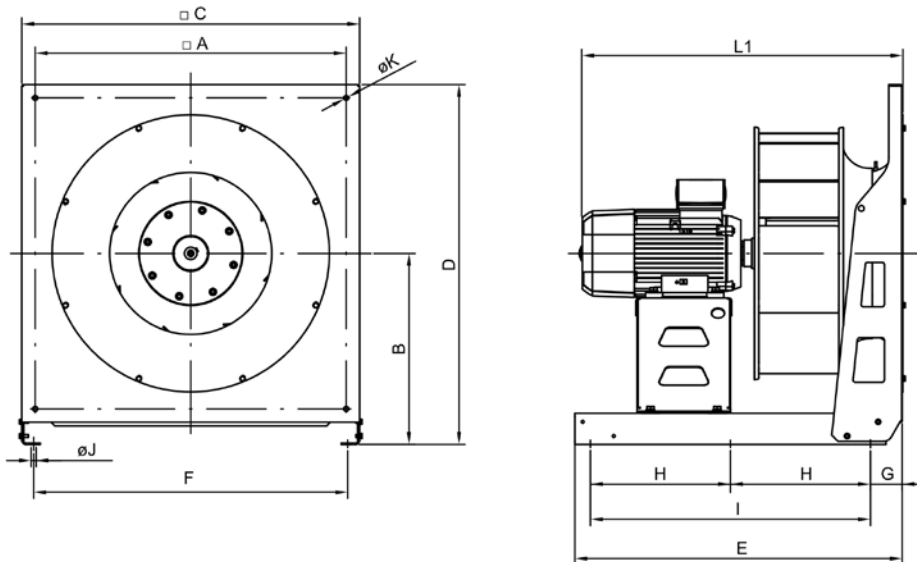
Modelo	Velocidade nominal <sup>1</sup> (r/min)	Intensidade máx. admissível (A)			Potência instalada (kW)	Velocidade máx. (r/min)	Frequência máxima (Hz)	Peso aprox. (Kg)	
		230V	400V	690V				Ex eb	Ex db
PF/ATEX-1650-4T-2	1400	6,93	4,00	-	1,5	1440	51	50	53
PF/ATEX-1650-4T-3	1410	9,01	2,50	-	2,2	1650	59	67	69
PF/ATEX-1650-4T-4	1440	12,30	7,10	-	3	1810	63	64	65
PF/ATEX-1650-4T-5.5	1450	15,76	9,10	-	4	2000	69	73	77
PF/ATEX-1650-4T-7.5	1440	-	12,00	6,93	5,5	2230	77	75	100
PF/ATEX-1650-4T-10	1448	-	16,30	9,41	7,5	2400	83	79	98

<sup>1</sup> Os valores indicados são determinados para motores a 50 Hz.

# 1650

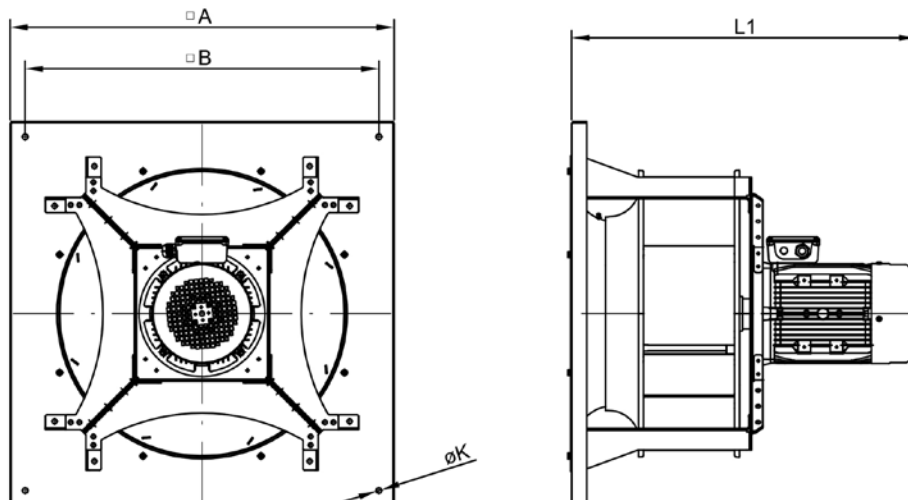
## Dimensões mm

### Horizontal



	□A	B	□C	D	E	F	G	H	I	ØJ	ØK	L1
PF-1650-4T-2	600	335	630	650	705	575	70	-	600	9	9	585
PF-1650-4T-3	600	335	630	650	705	575	70	-	600	9	9	647
PF-1650-4T-4	600	335	630	650	705	575	70	-	600	9	9	647
PF-1650-4T-5.5	600	335	630	650	705	575	70	-	600	9	9	662
PF-1650-4T-7.5	600	335	630	650	705	575	70	-	600	9	9	680
PF-1650-4T-10	600	335	630	650	705	575	70	-	600	9	9	680

### Vertical



	□A	□B	ØK	L1
PF-1650-4T-2	635	670	11	585
PF-1650-4T-3	635	670	11	647
PF-1650-4T-4	635	670	11	647
PF-1650-4T-5.5	635	670	11	662
PF-1650-4T-7.5	635	670	11	680
PF-1650-4T-10	635	670	11	680

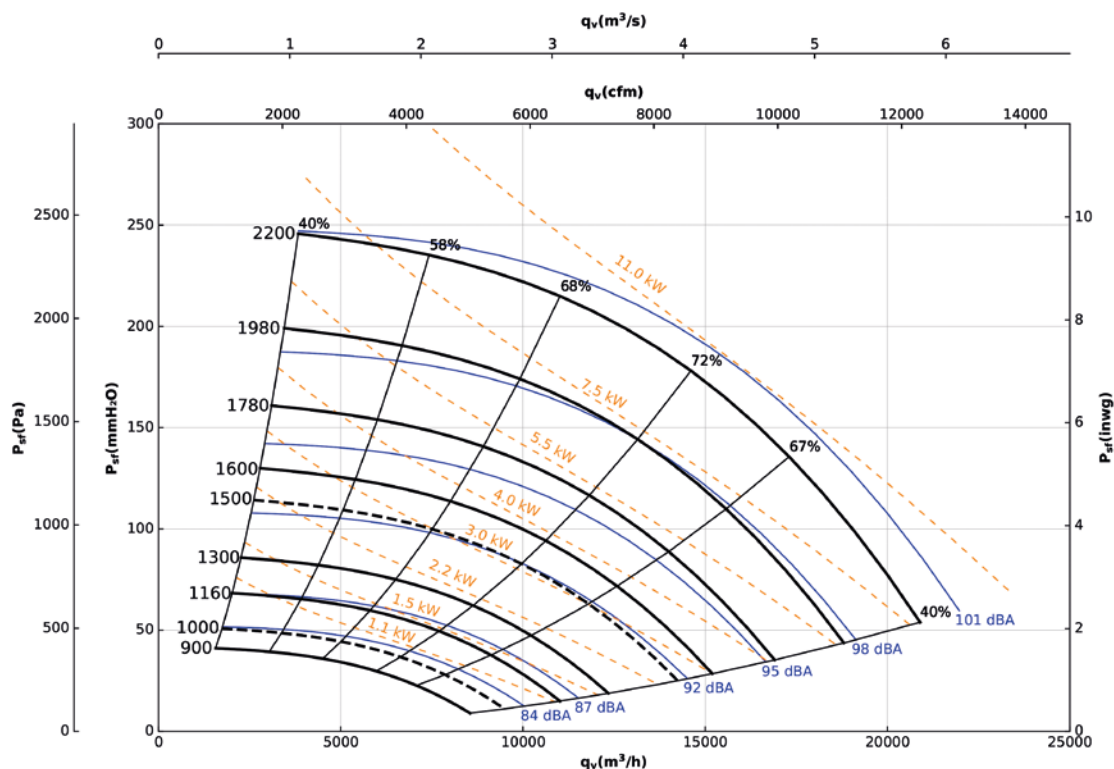


# 1856

## Curvas características

Q= Caudal em m³/h, m³/s e cfm

Pe= Pressão estática em mmH₂O, Pa e inwg



## Características técnicas

Modelo	Velocidade nominal <sup>1</sup> (r/min)	Intensidade máx. admissível (A)			Potência instalada (kW)	Velocidade máx. (r/min)	Frequência máxima (Hz)	Peso aprox. (Kg)	According ErP*
		230V	400V	690V					
PF-1856-4T-3 IE3	1435	7,93	4,56	-	2,2	1300	45	99	2020
PF-1856-4T-4 IE3	1440	10,70	6,15	-	3	1450	50	99	2020
PF-1856-4T-5.5 IE3	1450	13,90	8,00	-	4	1600	55	108	2020
PF-1856-4T-7.5 IE3	1465	-	10,30	5,97	5,5	1780	61	132	2020
PF-1856-4T-10 IE3	1465	-	13,90	8,06	7,5	1980	68	133	2020
PF-1856-4T-15 IE3	1470	-	20,90	12,10	11	2200	75	201	2020
PF-1856-6T-2 IE3	950	6,43	3,70	-	1,5	1160	61	94	2020

\* De acordo com o projeto ErP 2020

<sup>1</sup> Os valores indicados são determinados para motores a 50 Hz.

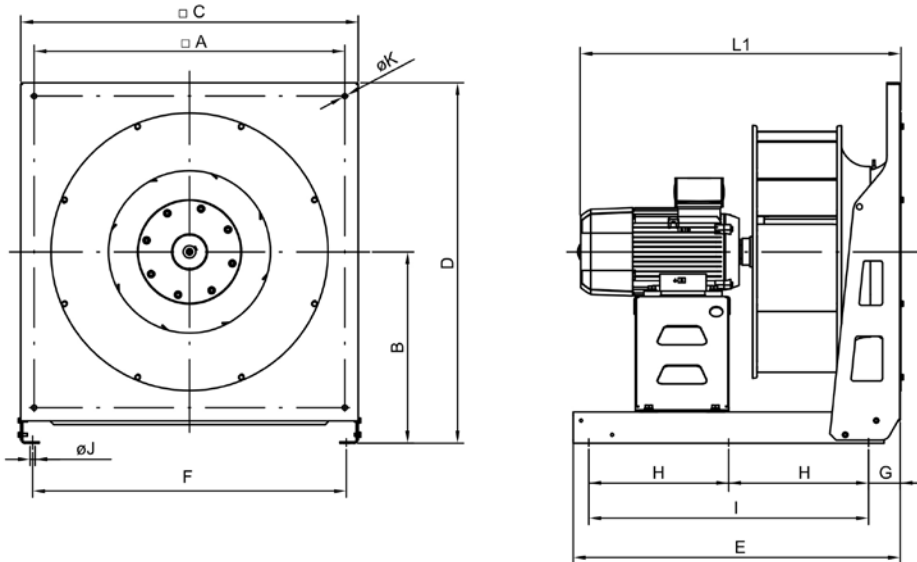
Modelo	Velocidade nominal <sup>1</sup> (r/min)	Intensidade máx. admissível (A)			Potência instalada (kW)	Velocidade máx. (r/min)	Frequência máxima (Hz)	Peso aprox. (Kg)	
		230V	400V	690V				Ex eb	Ex db
PF/ATEX-1856-4T-3	1410	9,01	2,50	-	2,2	1300	46	89	91
PF/ATEX-1856-4T-4	1440	12,30	7,10	-	3	1450	50	86	87
PF/ATEX-1856-4T-5.5	1450	15,76	9,10	-	4	1600	55	95	99
PF/ATEX-1856-4T-7.5	1440	-	12,00	6,93	5,5	1780	62	98	123
PF/ATEX-1856-4T-10	1448	-	16,30	9,41	7,5	1980	68	102	121
PF/ATEX-1856-4T-15	1460	-	23,80	13,74	11	2200	75	197	193
PF/ATEX-1856-6T-2	940	7,62	4,40	-	1,5	1160	62	81	87

<sup>1</sup> Os valores indicados são determinados para motores a 50 Hz.

# 1856

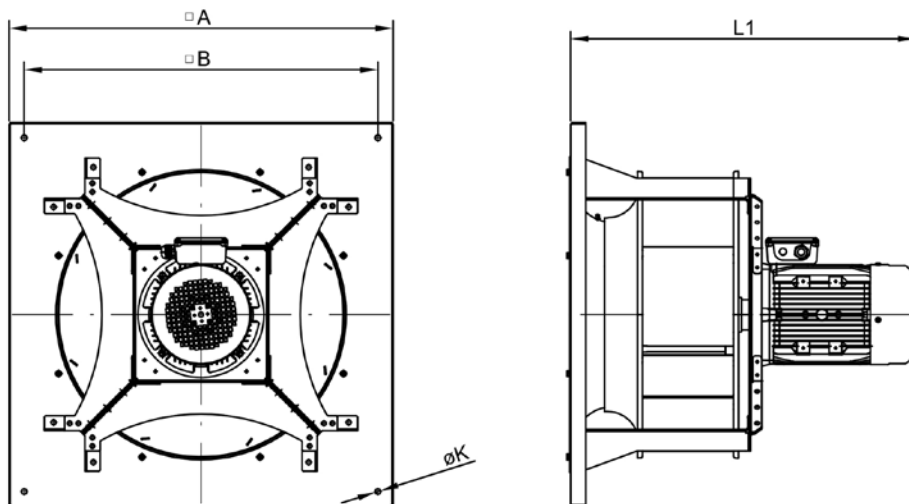
## Dimensões mm

### Horizontal



	□A	B	□C	D	E	F	G	H	I	ØJ	ØK	L1
PF-1856-4T-3	700	430	760	810	705	710	70	-	600	9	9	690
PF-1856-4T-4	700	430	760	810	705	710	70	-	600	9	9	690
PF-1856-4T-5.5	700	430	760	810	705	710	70	-	600	9	9	704
PF-1856-4T-7.5	700	430	760	810	805	710	70	-	700	9	9	720
PF-1856-4T-10	700	430	760	810	805	710	70	-	700	9	9	720
PF-1856-4T-15	700	430	760	810	805	710	70	-	700	9	9	892
PF-1856-6T-2	700	430	760	810	705	710	70	-	600	9	9	690

### Vertical



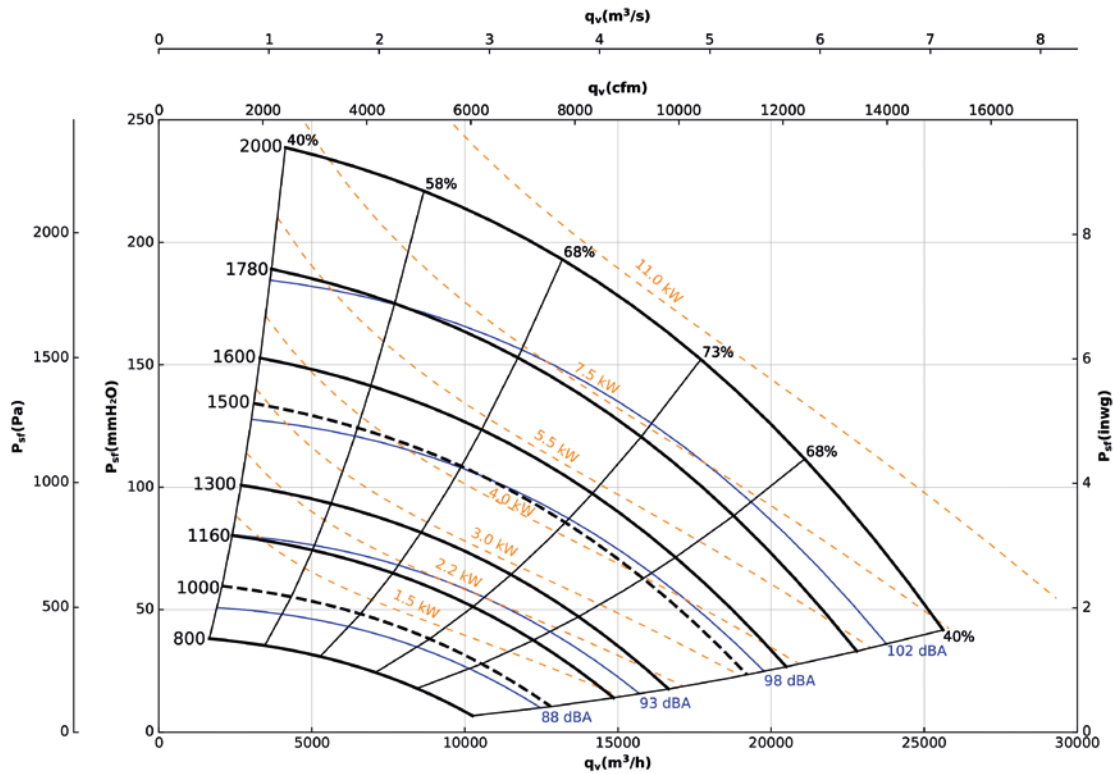
	□A	□B	ØK	L1
PF-1856-4T-3	689	730	11	690
PF-1856-4T-4	689	730	11	690
PF-1856-4T-5.5	689	730	11	704
PF-1856-4T-7.5	689	730	11	720
PF-1856-4T-10	689	730	11	720
PF-1856-4T-15	689	730	11	892
PF-1856-6T-2	689	730	11	690

# 1663

## Curvas características

Q= Caudal em m³/h, m³/s e cfm

Pe= Pressão estática em mmH₂O, Pa e inwg



## Características técnicas

Modelo	Velocidade nominal <sup>1</sup> (r/min)	Intensidade máx. admissível (A)			Potência instalada (kW)	Velocidade máx. (r/min)	Frequência máxima (Hz)	Peso aprox. (Kg)	According ErP*
		230V	400V	690V					
PF-1663-4T-5.5 IE3	1450	13,90	8,00	-	4	1440	50	115	2020
PF-1663-4T-7.5 IE3	1465	-	10,30	5,97	5,5	1600	55	138	2020
PF-1663-4T-10 IE3	1465	-	13,90	8,06	7,5	1780	61	139	2020
PF-1663-4T-15 IE3	1470	-	20,90	12,10	11	2000	68	208	2020
PF-1663-6T-3 IE3	950	9,08	5,22	-	2,2	1160	61	110	2020
PF-1663-6T-4 IE3	970	12,00	6,91	-	3	1300	67	128	2020

\* De acordo com o projeto ErP 2020  
<sup>1</sup> Os valores indicados são determinados para motores a 50 Hz.

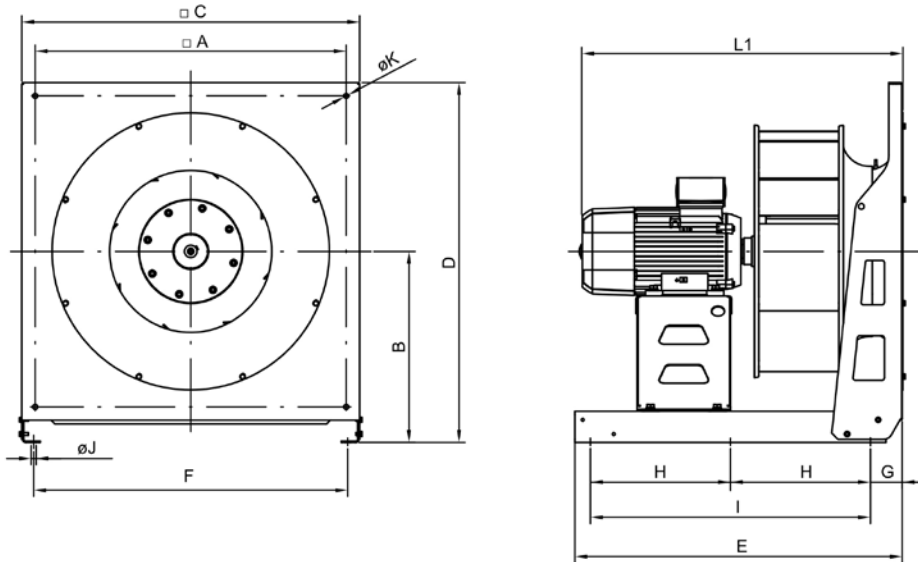
Modelo	Velocidade nominal <sup>1</sup> (r/min)	Intensidade máx. admissível (A)			Potência instalada (kW)	Velocidade máx. (r/min)	Frequência máxima (Hz)	Peso aprox. (Kg)	
		230V	400V	690V				Ex eb	Ex db
PF/ATEX-1663-4T-5.5	1450	15,76	9,10	-	4	1440	50	102	106
PF/ATEX-1663-4T-7.5	1440	-	12,00	6,93	5,5	1600	56	104	129
PF/ATEX-1663-4T-10	1448	-	16,30	9,41	7,5	1780	61	108	127
PF/ATEX-1663-4T-15	1460	-	23,80	13,74	11	2000	68	204	200
PF/ATEX-1663-6T-3	940	9,65	5,40	-	2,2	1160	62	93	103
PF/ATEX-1663-6T-4	945	14,72	8,50	-	3	1300	69	103	129

<sup>1</sup> Os valores indicados são determinados para motores a 50 Hz.

# 1663

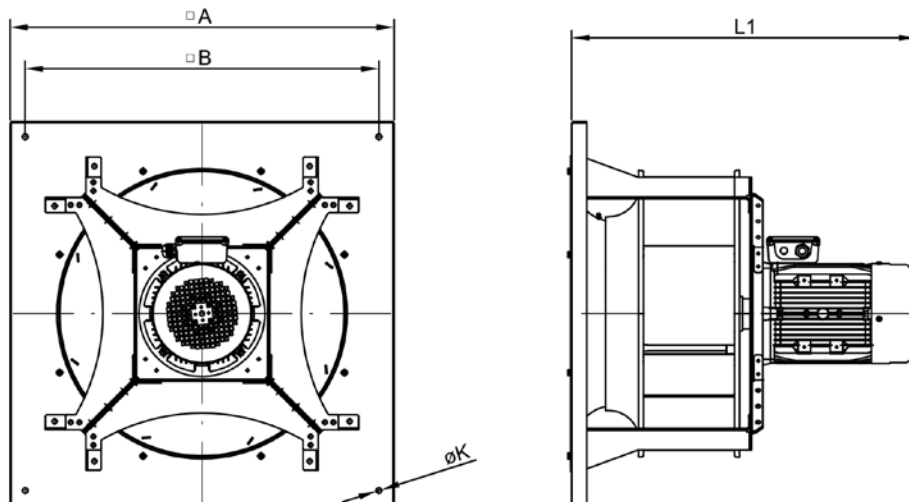
## Dimensões mm

### Horizontal



	□A	B	□C	D	E	F	G	H	I	ØJ	ØK	L1
PF-1663-4T-5.5	700	430	760	810	805	705	70	-	700	11	9	776
PF-1663-4T-7.5	700	430	760	810	805	705	70	-	700	11	9	792
PF-1663-4T-10	700	430	760	810	805	705	70	-	700	11	9	792
PF-1663-4T-15	700	430	760	810	905	705	70	400	800	11	9	964
PF-1663-6T-3	700	430	760	810	805	705	70	-	700	11	9	776
PF-1663-6T-4	700	430	760	810	805	705	70	-	700	11	9	792

### Vertical



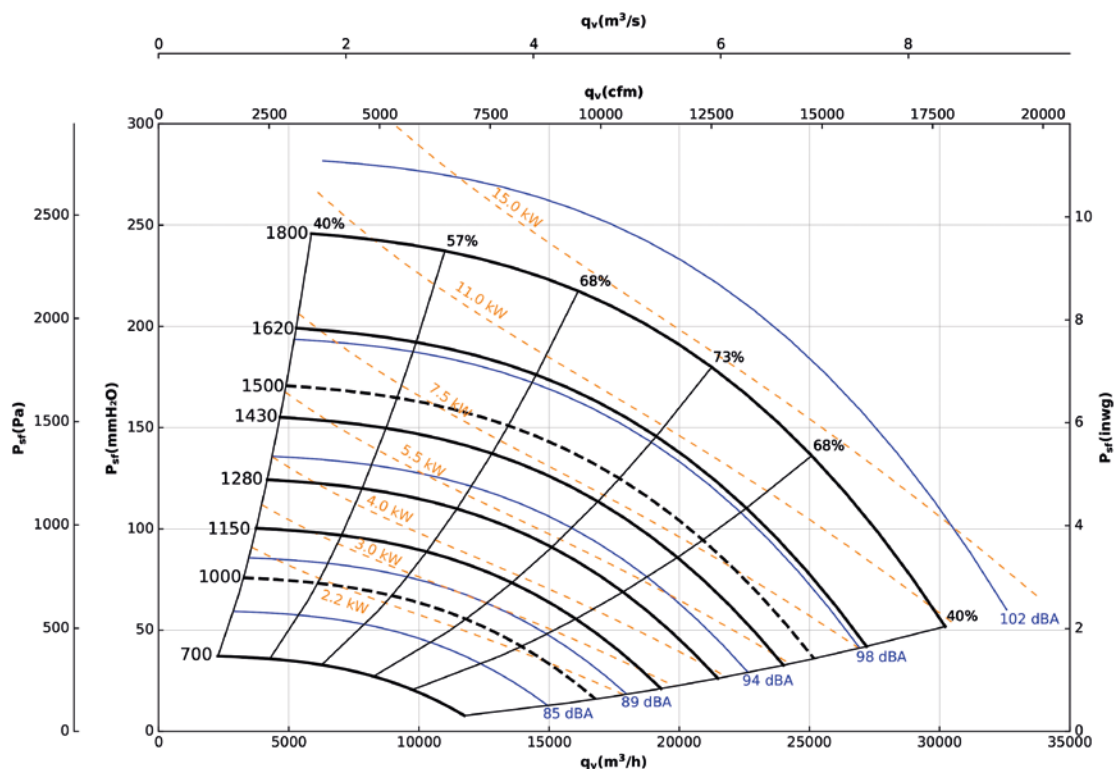
	□A	□B	ØK	L1
PF-1663-4T-5.5	800	840	11	776
PF-1663-4T-7.5	800	840	11	792
PF-1663-4T-10	800	840	11	792
PF-1663-4T-15	800	840	11	964
PF-1663-6T-3	800	840	11	776
PF-1663-6T-4	800	840	11	792

# 1871

## Curvas características

Q= Caudal em m³/h, m³/s e cfm

Pe= Pressão estática em mmH₂O, Pa e inwg



## Características técnicas

Modelo	Velocidade nominal <sup>1</sup> (r/min)	Intensidade máx. admissível (A)			Potência instalada (kW)	Velocidade máx. (r/min)	Frequência máxima (Hz)	Peso aprox. (Kg)	According ErP*
		230V	400V	690V					
PF-1871-4T-7.5 IE3	1465	-	10,30	5,97	5,5	1280	44	210	2020
PF-1871-4T-10 IE3	1465	-	13,90	8,06	7,5	1430	49	206	2020
PF-1871-4T-15 IE3	1470	-	20,90	12,10	11	1620	55	277	2020
PF-1871-4T-20 IE3	1465	-	27,90	16,20	15	1800	61	296	2020
PF-1871-6T-4 IE3	970	12,00	6,91	-	3	1050	54	195	2020
PF-1871-6T-5.5 IE3	960	15,60	8,99	-	4	1150	60	206	2020

\* De acordo com o projeto ErP 2020  
<sup>1</sup> Os valores indicados são determinados para motores a 50 Hz.

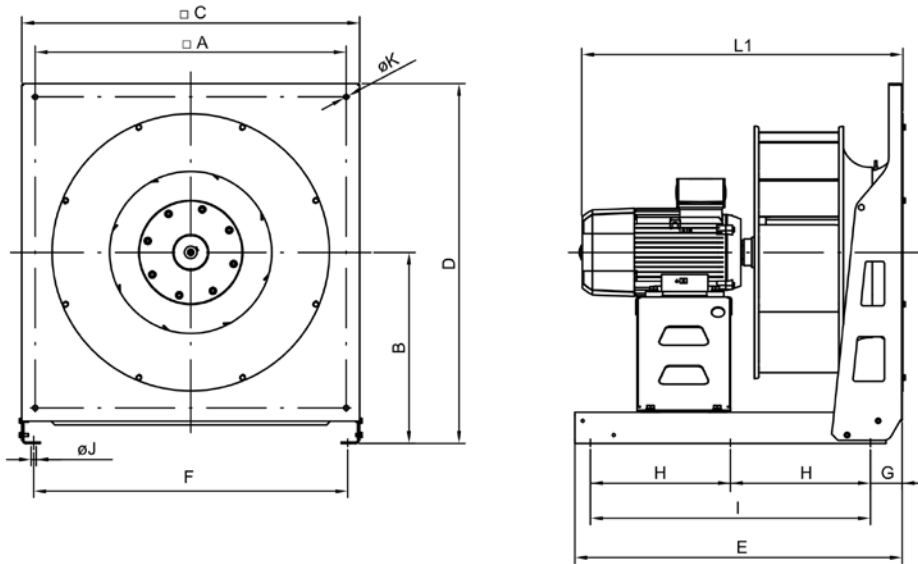
Modelo	Velocidade nominal <sup>1</sup> (r/min)	Intensidade máx. admissível (A)			Potência instalada (kW)	Velocidade máx. (r/min)	Frequência máxima (Hz)	Peso aprox. (Kg)	
		230V	400V	690V				Ex eb	Ex db
PF/ATEX-1871-4T-7.5	1440	-	12,00	6,93	5,5	1280	44	176	201
PF/ATEX-1871-4T-10	1448	-	16,30	9,41	7,5	1430	49	175	194
PF/ATEX-1871-4T-15	1460	-	23,80	13,74	11	1620	55	273	269
PF/ATEX-1871-4T-20	1450	-	30,60	17,67	15	1800	62	291	276
PF/ATEX-1871-6T-4	945	14,72	8,50	-	3	1050	56	170	196
PF/ATEX-1871-6T-5.5	950	18,88	10,90	-	4	1150	61	185	205

<sup>1</sup> Os valores indicados são determinados para motores a 50 Hz.

# 1871

## Dimensões mm

### Horizontal



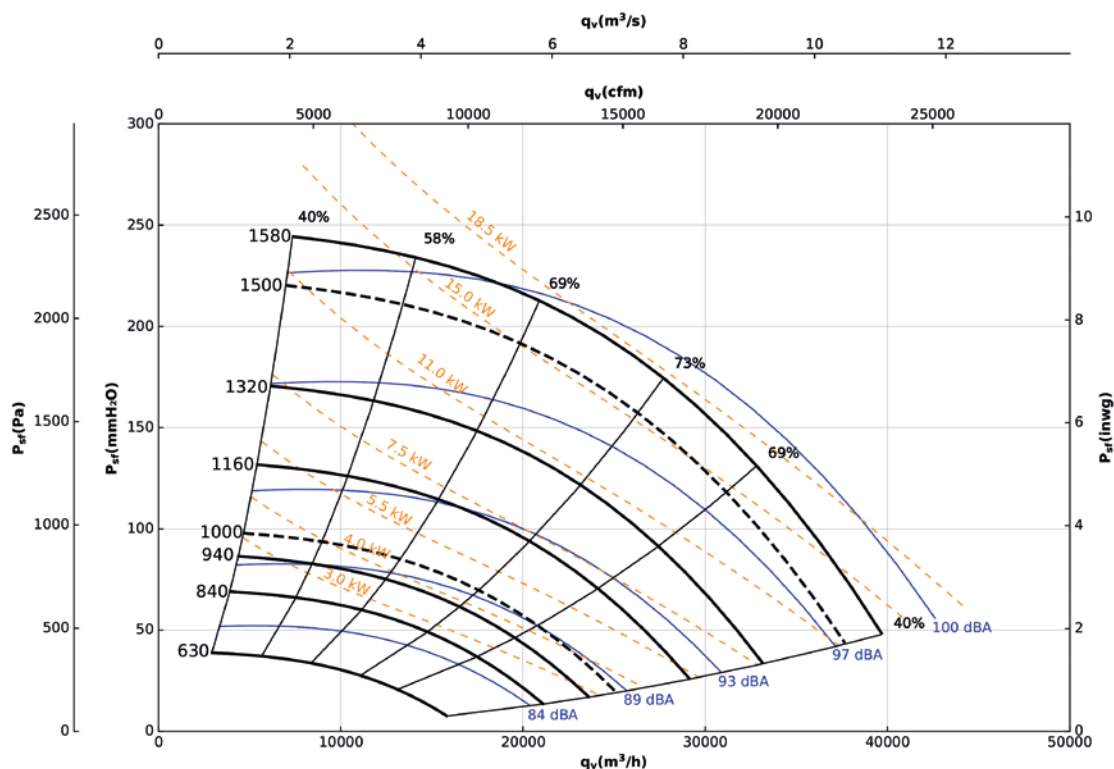
	□A	B	□C	D	E	F	G	H	I	ØJ	ØK	L1
PF-1871-4T-7.5	800	545	960	1025	905	905	70	400	800	11	9	882
PF-1871-4T-10	800	545	960	1025	905	905	70	400	800	11	9	882
PF-1871-4T-15	800	545	960	1025	905	905	70	400	800	11	9	1027
PF-1871-4T-20	800	545	960	1025	905	905	70	400	800	11	9	1027
PF-1871-6T-4	800	545	960	1025	905	905	70	400	800	11	9	882
PF-1871-6T-5.5	800	545	960	1025	905	905	70	400	800	11	9	882

# 2180

## Curvas características

Q= Caudal em m³/h, m³/s e cfm

Pe= Pressão estática em mmH₂O, Pa e inwg



## Características técnicas

Modelo	Velocidade nominal <sup>1</sup> (r/min)	Intensidade máx. admissível (A)			Potência instalada (kW)	Velocidade máx. (r/min)	Frequência máxima (Hz)	Peso aprox. (Kg)	According ErP*
		230V	400V	690V					
PF-2180-4T-20 IE3	1465	-	27,90	16,20	15	1470	50	312	2020
PF-2180-4T-25 IE3	1470	-	35,10	20,30	18,5	1580	54	330	2020
PF-2180-6T-5.5 IE3	960	15,60	8,99	-	4	940	49	222	2020
PF-2180-6T-7.5 IE3	970	-	11,20	6,49	5,5	1040	54	226	2020
PF-2180-6T-10 IE3	975	-	14,80	8,58	7,5	1160	59	297	2020
PF-2180-6T-15 IE3	975	-	21,90	12,70	11	1320	68	295	2020

\* De acordo com o projeto ErP 2020

<sup>1</sup> Os valores indicados são determinados para motores a 50 Hz.

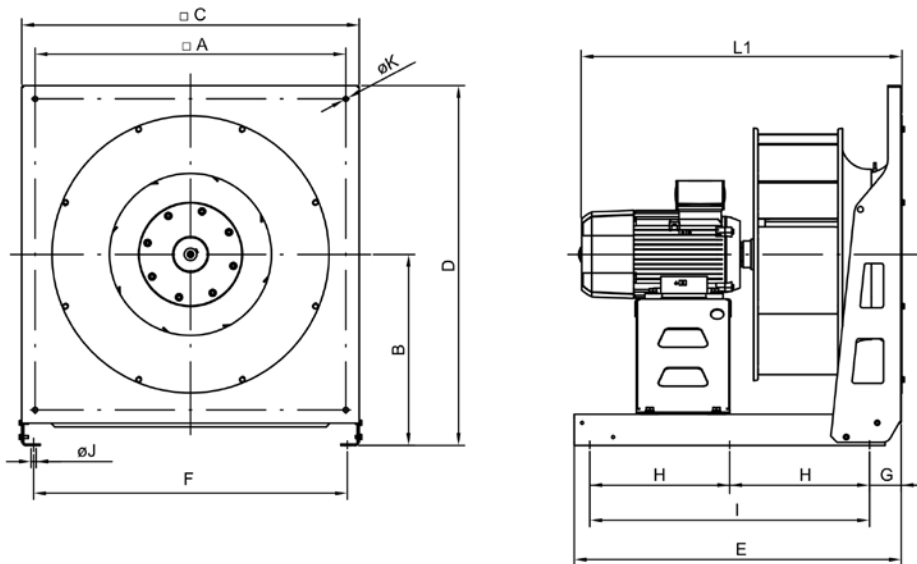
Modelo	Velocidade nominal <sup>1</sup> (r/min)	Intensidade máx. admissível (A)			Potência instalada (kW)	Velocidade máx. (r/min)	Frequência máxima (Hz)	Peso aprox. (Kg)	
		230V	400V	690V				Ex eb	Ex db
PF/ATEX-2180-4T-20	1450	-	30,60	17,67	15	1470	51	307	292
PF/ATEX-2180-4T-25	1474	-	35,70	20,60	18,5	1580	54	439	433
PF/ATEX-2180-6T-5.5	950	18,88	10,90	-	4	940	49	201	221
PF/ATEX-2180-6T-7.5	950	-	14,00	8,08	5,5	1040	55	208	223
PF/ATEX-2180-6T-10	965	-	16,40	9,47	7,5	1160	60	239	285
PF/ATEX-2180-6T-15	955	-	23,30	13,45	11	1320	69	276	273

<sup>1</sup> Os valores indicados são determinados para motores a 50 Hz.

# 2180

## Dimensões mm

### Horizontal



	□A	B	□C	D	E	F	G	H	I	ØJ	ØK	L1
PF-2180-4T-20	900	545	960	1025	1005	895	70	450	900	11	9	1029
PF-2180-4T-25	900	545	960	1025	1005	895	70	450	900	11	9	1111
PF-2180-6T-5.5	900	545	960	1025	1005	895	70	450	900	11	9	929
PF-2180-6T-7.5	900	545	960	1025	1005	895	70	450	900	11	9	929
PF-2180-6T-10	900	545	960	1025	1005	895	70	450	900	11	9	984
PF-2180-6T-15	900	545	960	1025	1005	895	70	450	900	11	9	1029



## Tomada de pressão

Caudal de ar → Q [ m³/h ]  
 Fator de calibração → K  
 Diferença de pressão → Δp [ Pa ]

$$Q = K x \sqrt{\Delta p}$$

	Fator K*
PF-925	77
PF-1028	94
PF-1031	107
PF-1135	143
PF-1240	182
PF-1445	245
PF-1650	225
PF-1856	310
PF-1663	397
PF-1871	513
PF-2180	726

\* Valores referidos a p = 1,2 kg/m³ e a 20 °C.

