

KIT BOXPRES PLUS



Sistema de pressurização de escadas ou vias de evacuação. Mantém uma pressão diferencial de 50 Pa em uma única etapa, concebido de acordo com a norma europeia EN 12101-6



O bom funcionamento dos sistemas de pressurização depende não só da boa conceção dos mesmos, mas também da boa regulação realizada pelo sistema; pelo que é de vital importância contar com elementos de regulação calibrados e de grande precisão, que permitam compatibilizar as duas situações presentes em caso de incêndio, de forma rápida e estável.

KIT BOXPRES PLUS

- Kit de sobrepressão de escadas, formado por um quadro de controlo (BOXPRES PLUS) e uma unidade de impulsão (CJHCH ou CJBD), para a pressurização das escadas e vias de evacuação.

KIT BOXPRES PLUS II

- Kit de sobrepressão com ventilador de reserva, formado por um quadro

de controlo (BOXPRES PLUS II), que incorpora um sistema de comutação automático para manter a sobrepressão em caso de falha do ventilador principal.

CM-SMART Painel de comandos externo para bombeiros

- O CM-SMART indica o estado do sistema e dá a opção aos bombeiros de ativar ou parar o sistema manualmente através do seu seletor. Recomenda-se instalar este quadro no acesso principal da zona protegida pelo sistema de pressurização.
- Este equipamento não está incluído no KIT BOXPRES PLUS.
- Os modelos BOXPRES PLUS e BOXPRES PLUS II são compatíveis com CM-SMART.



- Fácil instalação.
- Solução compacta e autónoma.
- Fácil colocação em funcionamento.
- Instalação segura e funcional.

Código do pedido

KIT BOXPRES PLUS – 7100 – 230

KIT BOXPRES PLUS: Conjunto de sobrepressão
KIT BOXPRES PLUS II: Conjunto de sobrepressão com ventilador de reserva

Caudal máximo (m³/h)

230: Entrada monofásica
200 a 240 V 50/60 Hz
400: Entrada trifásica 380 a 480 V 50/60 Hz

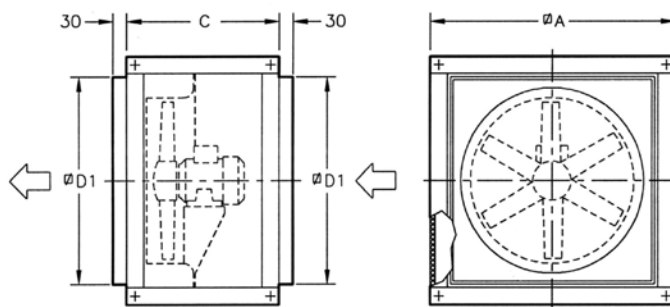
Características técnicas

Modelo	Potência (kW)	Alimentação (V) (Hz)	Saída (V)	Caudal máximo (m ³ /h)	Unidade de impulsão
KIT BOXPRES PLUS-2880 - 230	0,37	200 a 240 V 50/60 Hz	230 V 50/60 Hz	2880	CJBD-2828-4M 1/2
KIT BOXPRES PLUS-7100 - 230	0,37	200 a 240 V 50/60 Hz	230 V 50/60 Hz	7100	CJHCH-45-4T-0.5 IE3
KIT BOXPRES PLUS-7800 - 230	1,10	200 a 240 V 50/60 Hz	230 V 50/60 Hz	7800	CJBD-3333-6T 1 1/2
KIT BOXPRES PLUS-12900 - 230	0,75	200 a 240 V 50/60 Hz	230 V 50/60 Hz	12900	CJHCH-56-4T-1 IE3
KIT BOXPRES PLUS-17000 - 230	1,10	200 a 240 V 50/60 Hz	230 V 50/60 Hz	17000	CJHCH-63-4T-1.5 IE3
KIT BOXPRES PLUS-7800 - 400	1,10	380 a 480 V 50/60 Hz	400 V 50/60 Hz	7800	CJBD-3333-6T 1 1/2
KIT BOXPRES PLUS-12900 - 400	0,75	380 a 480 V 50/60 Hz	400 V 50/60 Hz	12900	CJHCH-56-4T-1 IE3
KIT BOXPRES PLUS-17000 - 400	1,10	380 a 480 V 50/60 Hz	400 V 50/60 Hz	17000	CJHCH-63-4T-1.5 IE3
KIT BOXPRES PLUS-21100 - 400	1,50	380 a 480 V 50/60 Hz	400 V 50/60 Hz	22100	CJHCH-71-4T-2 IE3

A potência de saída reduz-se 20% quando os equipamentos trabalham no intervalo inferior de tensão de alimentação. Os mesmos modelos podem fornecer-se com KIT BOXPRES PLUS II para ventilador de reserva (adiciona-se uma segunda unidade de impulsão equivalente à do KIT BOXPRES PLUS).

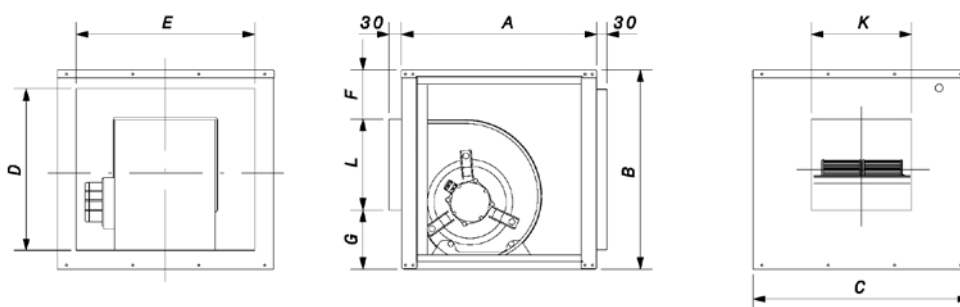
Dimensões mm

CJHCH



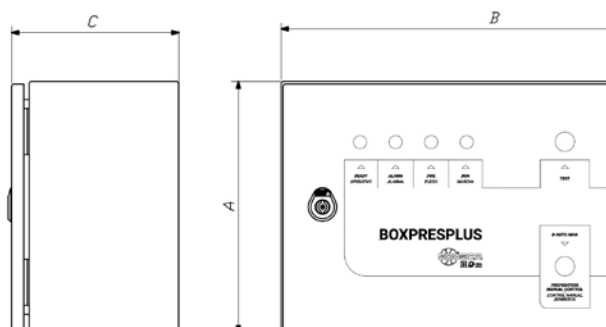
	ØA	C	ØD1
CJHCH-45	700	550	565
CJHCH-56/63	825	550	690
CJHCH-71	1000	650	850

CJBD



	Equivalência Polegadas	A	B	C	D	E	F	G	K	L
CJBD-2828	10/10	550	575	600	479	504	104	177	330	294
CJBD-3333	12/12	650	650	700	554	604	105	198	392	347

BOXPRES PLUS



Tamanho	A	B	C
1	300	400	200
2	400	500	250
3	400	600	250
4	500	700	250