

MCA

Unidades de filtração sem ventilador com filtros de carvão ativado em cartucho



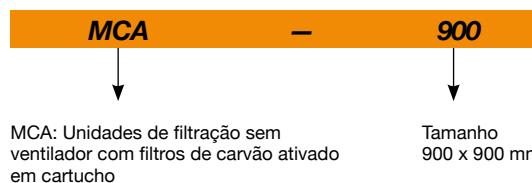
Unidades de filtração sem ventilador com filtros de carvão ativado em cartucho, concebidas para a eliminação de odores e purificação de contaminantes gasosos.

Caraterísticas:

- Estrutura em perfil de alumínio.
- Painéis em chapa pré-lacada, com 25 mm de isolamento de alta qualidade.
- Painel de acesso lateral para manutenção.
- Construção modular para combinar com diferentes equipamentos de tratamento de ar.

- Compatível com a maioria das séries existentes em perfil de alumínio: CJK/EC, CJK/FILTER/EC, UPC/EC, CJBX/AL, CJBD/AL, CJDXR/AL, UFRX/ALS...
- Filtros recarregáveis, resistentes à corrosão e facilmente removíveis para manutenção.

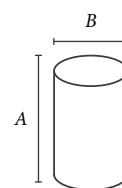
Código de pedido



Características filtros

FILTRO CARVÃO ATIVADO (CARTUCHO) - FCCA

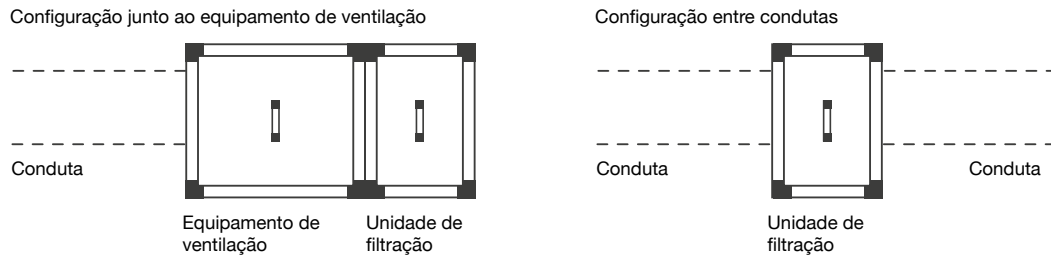
	Material	Altura A mm	Diâmetro B mm	Peso aprox. Kg
MCA-490-700	Aço galvanizado	250	145	2,5
MCA-855-1670	Aço galvanizado	450	145	3,0



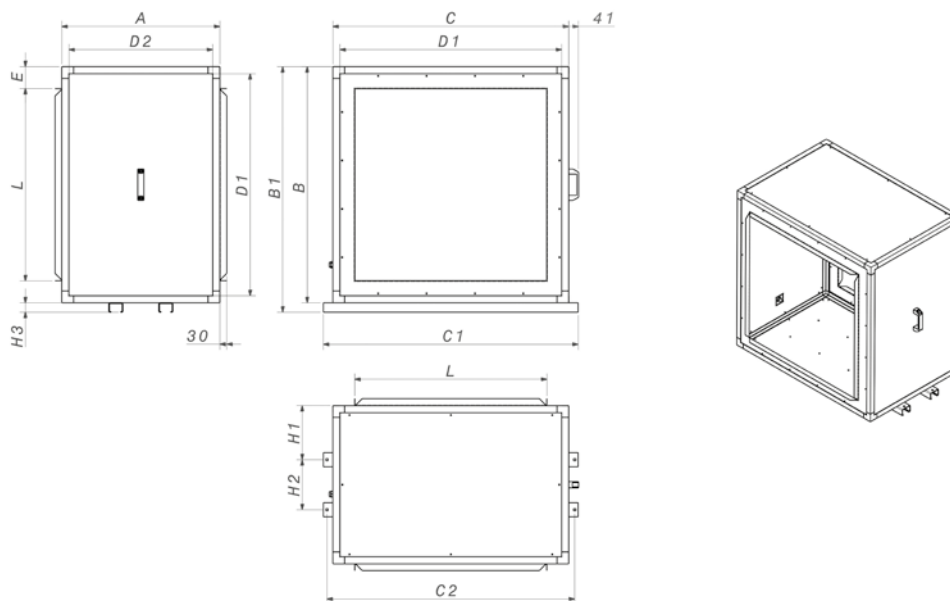
Características técnicas

Modelo	Secção mm		Nº de filtros	Peso aprox. (Kg)	Caudal máximo (m³/h)	Modelo	Secção mm		Nº de filtros	Peso aprox. (Kg)	Caudal máximo (m³/h)
	Altura	Largura					Altura	Largura			
MCA-490	490	490	5	30	390	MCA-1000	1000	1000	36	153	5625
MCA-500	500	500	5	33	390	MCA-1195	1195	1195	36	179	5625
MCA-550	550	550	9	42	700	MCA-1250	1250	1250	36	186	5625
MCA-605	605	605	9	45	700	MCA-1450	1450	1450	36	214	5625
MCA-680	680	680	9	51	700	MCA-1670	1670	1670	64	311	10000
MCA-700	700	700	16	81	1250						
MCA-855	855	855	25	112	3905						
MCA-900	900	900	25	131	3905						

Exemplos de instalação

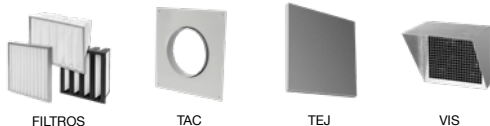


Dimensões mm



	A	B	B1	C	C1	C2	D1	D2	E	L	H1	H2	H3
MCA-490	510	490	-	490	-	-	430	450	83,4	323,2	-	-	-
MCA-500	500	500	-	500	-	-	420	420	58,4	383,2	-	-	-
MCA-550	510	550	-	550	-	-	490	450	83,4	383,2	-	-	-
MCA-605	510	605	-	605	-	-	545	450	106,9	391,2	-	-	-
MCA-680	510	680	-	680	-	-	620	450	84,4	511,2	-	-	-
MCA-700	700	700	-	700	-	-	620	620	94,4	511,2	-	-	-
MCA-855	670	855	895	855	938	908	795	610	84,4	686,2	229	212	40
MCA-900	900	900	-	900	-	-	820	820	106,9	686,2	-	-	-
MCA-1000	670	1000	1040	1000	1080	1050	940	610	92,9	814,2	229	212	40
MCA-1195	670	1195	1235	1195	1280	1245	1115	590	131,9	931,2	229	212	40
MCA-1250	670	1250	1290	1250	1350	1320	1170	590	168,9	912,2	229	212	40
MCA-1450	670	1450	1490	1450	1550	1520	1370	590	169,4	1111,2	229	212	40
MCA-1670	670	1670	1710	1670	1770	1740	1590	590	137,75	1394,5	229	212	40

Acessórios

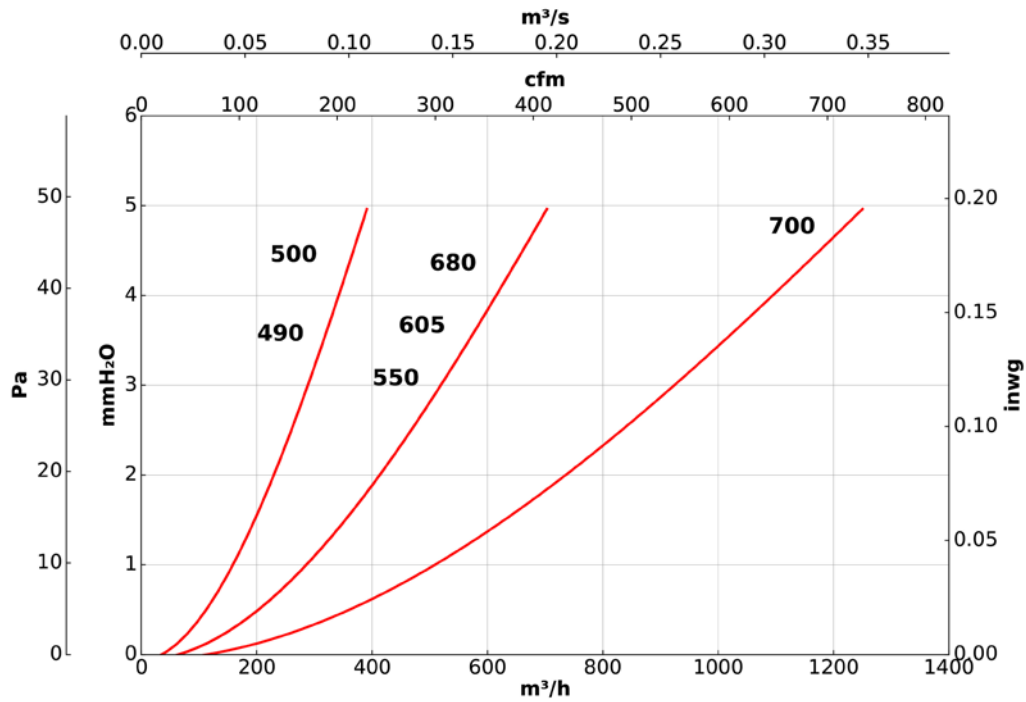


Curvas características de perda de carga

Q= Caudal em m³/h, m³/s e cfm

Pe= Pressão estática em mmH₂O, Pa e inwg

Módulos filtrantes: CA



Módulos filtrantes: CA

