

# PDS LOBBY CONTROL

**Quadro de controlo e regulação automática independente para sistemas de pressurização de átrios**



Quadro de controlo e regulação automática independente para sistemas de pressurização de átrios de acordo com a norma EN 12101-6, compatível com os sistemas KIT BOXPDS e KIT BOXPDS SMART atuando como sensor de pressão remoto, e com controlo automático de registos para manter a sobrepressão nos átrios em caso de incêndio.

O quadro PDS LOBBY CONTROL inclui:

- Sensor de pressão diferencial de alta precisão, integrado.
- Ecrã LCD e controlos para programação de todas as funções.
- Ligação Modbus RTU para comunicação com KIT BOXPDS e KIT BOXPDS SMART, ou para ligar ao sistema BMS.
- Ativação a partir da central de incêndios através de contacto livre de potencial configurável.
- Controlo OPEN/CLOSE de dois registos motorizados independentes de entrada e/ou saída de ar.

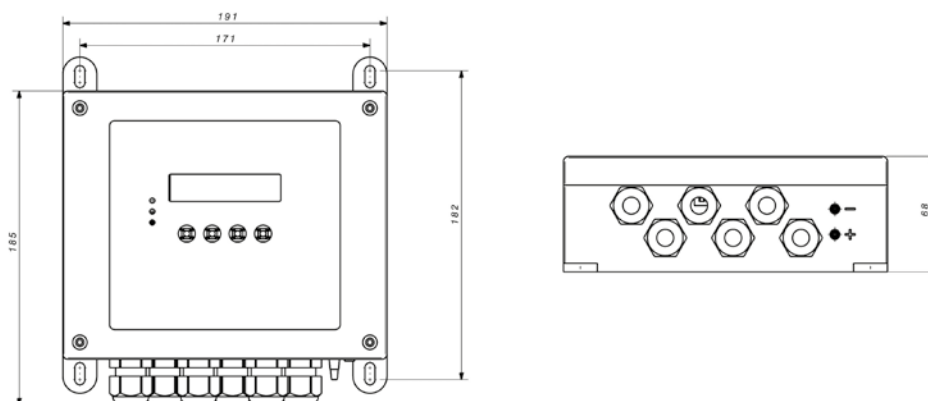
- Controlo de um registo motorizado de abertura proporcional através de sinal 0-10 VDC, para entrega ou saída de ar.
- Ativação manual através de contacto livre de potencial configurável.
- Ativação local através de sensor de fumos autónomo analógico 4-20 mA.
- Envoltório com grau de proteção IP54.
- Gama de temperatura de trabalho -10 °C +50 °C.
- Alimentação: selecionável entre 230 V AC 50/60 Hz ou 24 V DC.
- Saídas de relé livre de potencial configurável NO/NC: STATUS (OK ou FALHA).
- Saídas de relé livre de potencial configurável NO/NC: Confirmação da ativação à central de incêndios.

Fácil configuração do sistema através do painel de controlo, pelo seu teclado e ecrã LCD.

## Características técnicas

Modelo	Tensão de Alimentação (V)	Corrente nominal (A)	Intervalo de pressão (Pa)	Temperatura de trabalho (°C)	Peso aprox. (Kg)	Índice de proteção
PDS LOBBY CONTROL	230 V AC 50/60 Hz	0.6	0-2500	-10 a +50	0.9	IP 54
	24 V DC	0.6	0-2500	-10 a +50	0.9	IP 54

## Dimensões mm



## Ligações

