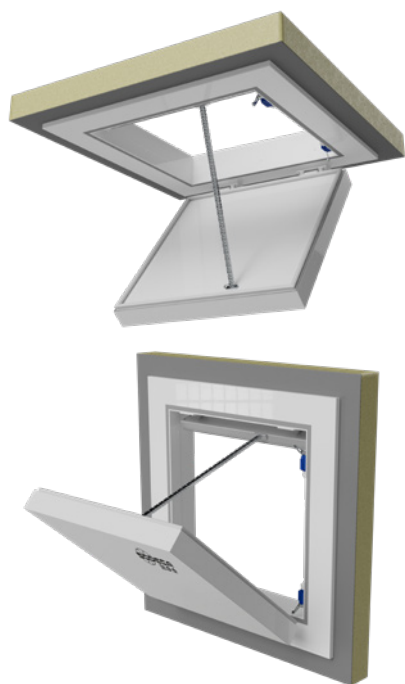


FRIDGE/FLAP

Comportas motorizadas para evacuação fumo em câmaras frigoríficas



Comportas motorizadas para evacuação de fumos em caso de incêndio. Especialmente concebidas para serem instaladas em câmaras de frio ou de congelamento, com excelentes prestações térmicas e de estanquidade. Homologação segundo EN 12101-3, com certificação F400 e F300.

Caraterísticas:

- Comporta homologada como acessório de extrator de fumo segundo EN 12101-3.
- Isolamento de 90 mm de poliuretano injectado, classe B conforme UNE-EN 13501.
- Resistividade térmica do conjunto inferior a 0,20 W/m²-K.
- Perfil de alumínio com ruptura da ponte térmica.
- Junta de estanquidade perimetral de dupla câmara de ar.
- Resistencia elétrica de aquecimento 40 W/m para evitar o congelamento da junta de estanquidade.
- Apto para câmaras de frio (>4 °C) e de congelamento (de 4 °C a -28 °C).
- Interruptor fim de curso posição aberta e

fechado.

- Sistema de abertura manual (Modelo de utilidade ES 1 259 375 U).
- Possibilidade de instalação horizontal ou vertical.
- Tempo de abertura 30 segundos.

Atuador:

- Fiabilidade superior a 11 000 ciclos duplos.
- Tensão de Alimentação 230 V AC 50 Hz.
- Temperatura de trabalho: -25 °C +60 °C.

Acabamento:

- Resistente à corrosão em alumínio extrudido.
- Cor standard RAL 9010.
- O produto é fornecido com peças de remate adaptáveis a qualquer espessura de isolamento.

Mediante pedido:

- Termostato para desligar a resistência elétrica de aquecimento.
- Espessura da comporta interior configurável.

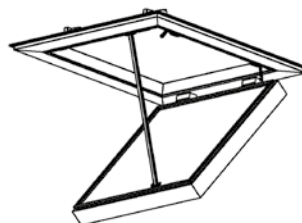
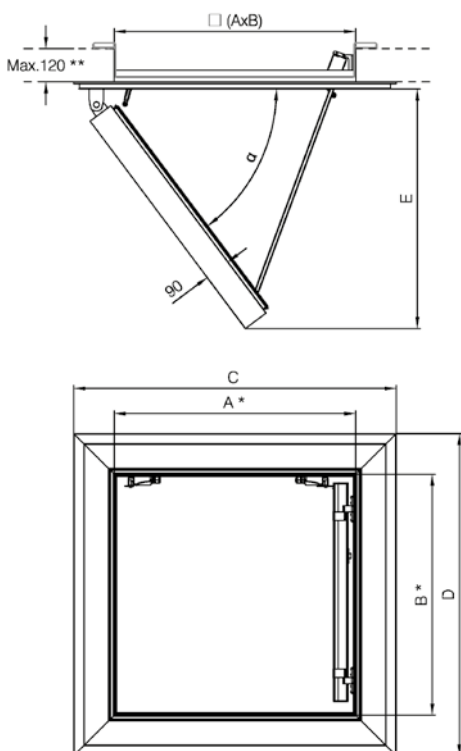
Código do pedido

FRIDGE/FLAP — **100**

FRIDGE/FLAP: Comportas motorizadas para evacuação fumo em câmaras frigoríficas

Tamanho comporta

Dimensões mm



	A	B	C	D	E	α (°)	Peso aprox. (Kg)
FRIDGE/FLAP-100	850	850	1125	1125	840	55	44
FRIDGE/FLAP-150	1360	1360	1635	1635	890	35	75

*AxB: Dimensão nominal da abertura.
 **Espessura máxima do painel sandwich.

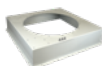
Compatibilidade

Comporta

Ventiladores para Desenfumagem

FRIDGE/FLAP-100	THT/HATCH-63	HTMF-63	THT/ROOF-63	THT/WALL-63	THT-63	THT/CL-63
		HTMF-71	THT/ROOF-71	THT/WALL-71	THT-71	THT/CL-71
	THT/HATCH-80	HTMF-80	THT/ROOF-80	THT/WALL-80	THT-80	THT/CL-80
	THT/HATCH-90	HTMF-90	THT/ROOF-90	THT/WALL-90	THT-90	THT/CL-90
	THT/HATCH-100	HTMF-100	THT/ROOF-100	THT/WALL-100	THT-100	THT/CL-100
FRIDGE/FLAP-150	THT/HATCH-125	HTMF-125	THT/ROOF-125	THT/WALL-125	THT-125	THT/CL-125

Acessórios



MT

Estrutura externa para ligação nas condutas



BTUB

Flange de acoplamento para ventiladores axiais

Para instalações com condutas é necessário o acessório MT + BTUB

Tamanho do ventilador	Acessórios MT	Acessórios BTUB
63	MT-63	BTUB-630
71	MT-71	BTUB-710
80	MT-80	BTUB-800
90	MT-90	BTUB-900
100	MT-100	BTUB-1000
125	MT-125	BTUB-1250