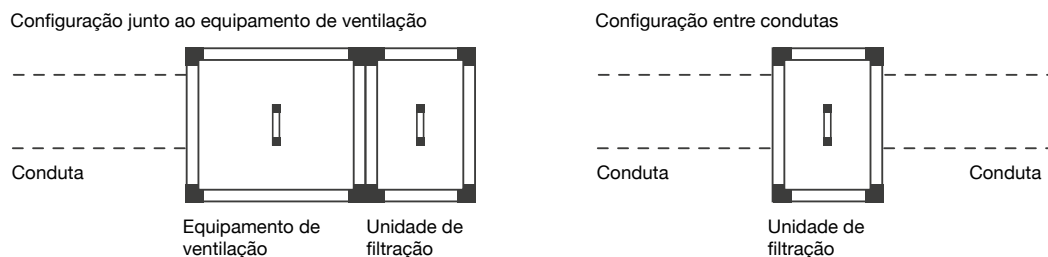
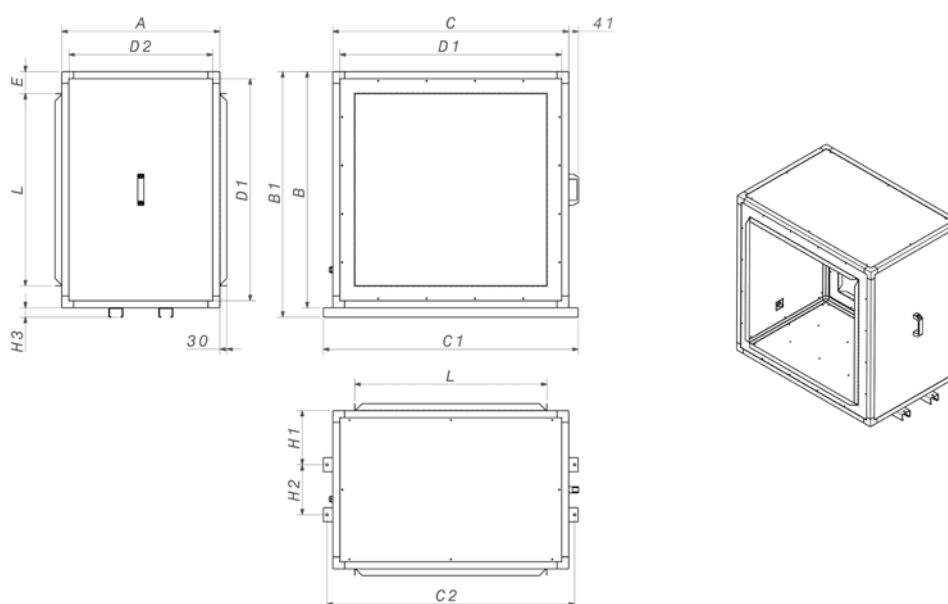




## Exemplos de instalação

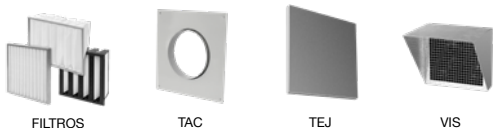


## Dimensões mm



	A	B	B1	C	C1	C2	D1	D2	E	L	H1	H2	H3
MFB-490	510	490	-	490	-	-	430	450	83,4	323,2	-	-	-
MFB-500	500	500	-	500	-	-	420	420	58,4	383,2	-	-	-
MFB-550	510	550	-	550	-	-	490	450	83,4	383,2	-	-	-
MFB-605	510	605	-	605	-	-	545	450	106,9	391,2	-	-	-
MFB-680	510	680	-	680	-	-	620	450	84,4	511,2	-	-	-
MFB-700	700	700	-	700	-	-	620	620	94,4	511,2	-	-	-
MFB-855	670	855	895	855	938	908	795	610	84,4	686,2	229	212	40
MFB-900	900	900	-	900	-	-	820	820	106,9	686,2	-	-	-
MFB-1000	670	1000	1040	1000	1080	1050	940	610	92,9	814,2	229	212	40
MFB-1195	670	1195	1235	1195	1280	1245	1115	590	131,9	931,2	229	212	40
MFB-1250	670	1250	1290	1250	1350	1320	1170	590	168,9	912,2	229	212	40
MFB-1450	670	1450	1490	1450	1550	1520	1370	590	169,4	1111,2	229	212	40
MFB-1670	670	1670	1710	1670	1770	1740	1590	590	137,75	1394,5	229	212	40

## Acessórios

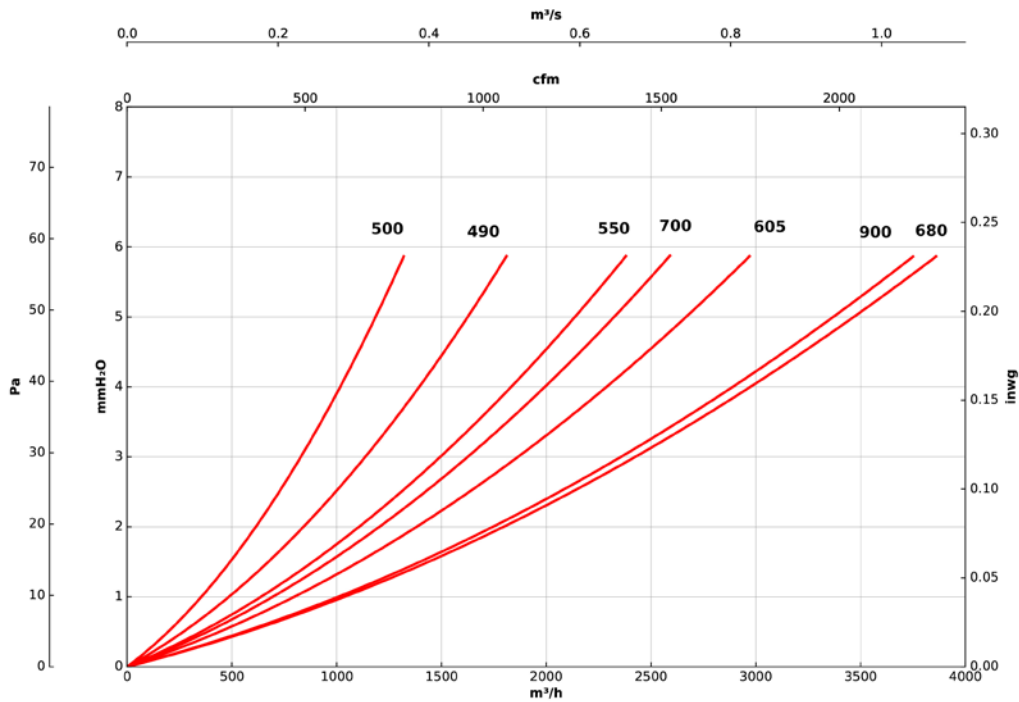


### Curvas características de perda de carga

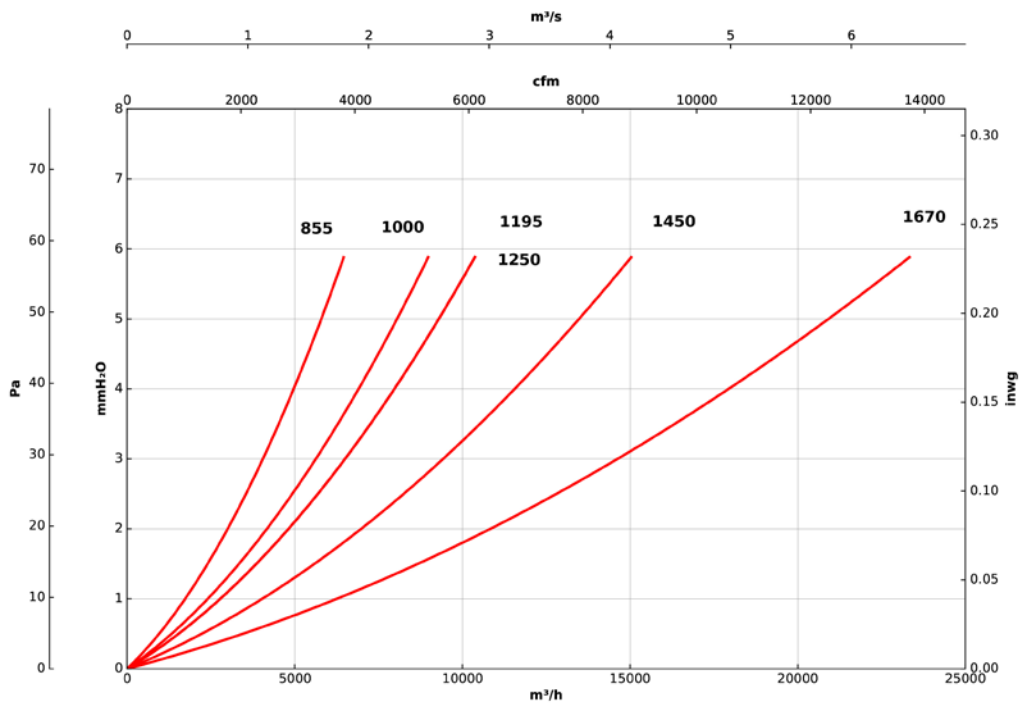
Q= Caudal em m<sup>3</sup>/h, m<sup>3</sup>/s e cfm

Pe= Pressão estática em mmH<sub>2</sub>O, Pa e inwg

#### Módulos filtrantes: G4



#### Módulos filtrantes: G4

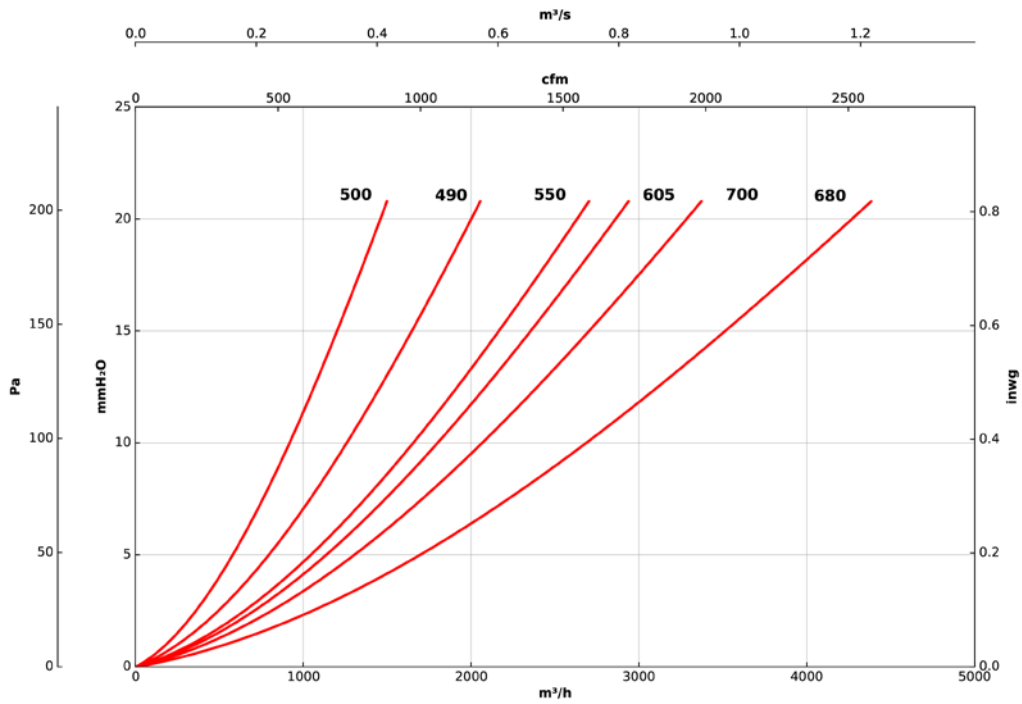


### Curvas características de perda de carga

Q= Caudal em m<sup>3</sup>/h, m<sup>3</sup>/s e cfm

Pe= Pressão estática em mmH<sub>2</sub>O, Pa e inwg

#### Módulos filtrantes: Filtro de bolsa F8



#### Módulos filtrantes: Filtro de bolsa F8

