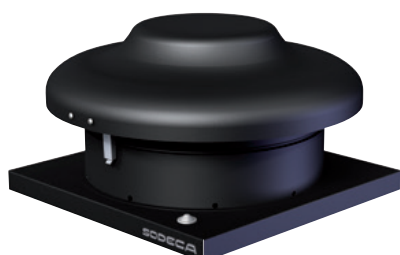


CTD

Крышные центробежные вытяжные вентиляторы бытового применения



Крышные центробежные вытяжные вентиляторы для дымовых труб бытового назначения с низким уровнем шума для бытовой вентиляции в соответствии с техническими строительными нормами СТЕ.

Вентилятор:

- Опорное основание из листовой стали.
- Крыльчатка с реактивными лопатками, изготовленная из листовой стали.
- Навес от дождя из окрашенной гальванизированной листовой стали с защитой от коррозии.
- Регулируется изменением напряжения.
- По заказу предоставляется предохранительный выключатель.

Двигатель:

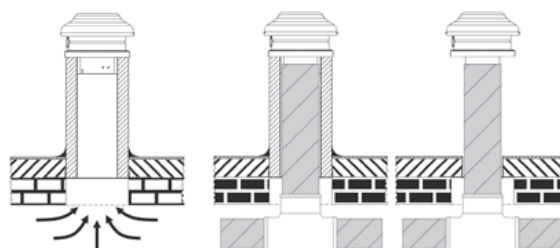
- Двигатели класса F с внешним ротором и степенью защиты IP44.
- Однофазный двигатель на 230 В, 50 Гц.
- Максимальная температура удаляемого воздуха: 40°C для CTD 125, 150 и 160, 60°C для CTD 200 и 65°C для CTD 250 и 315.

Покрытие:

- Антикоррозионное покрытие из полиэфирной смолы, полимеризующееся при 190°C, предварительно обезжиренное нанотехнологической обработкой без фосфатов.

Версия В

Версия С



Артикул

CTD — 150 — С

CTD: крышные центробежные вытяжные вентиляторы для дымовых труб бытового назначения

Номинальный диаметр воздуховода

В: версия для основания
С: версия для трубопровода

Технические характеристики

Модель	Скорость (об/мин)	Максимально допустимый ток (А) 230 В	Макс. элек- трическая мощность (Вт)	Максимальная величина расхода (м³/ч)	Уровень звукового давления ⁽¹⁾ при 2/3 Qmax, дБ(А)		Прибли- зительная масса (кг)	According ErP
					Впуск	Выпуск		
CTD_125	2800	0,31	74	456	42	45	4,4	2018
CTD-150	2800	0,31	74	456	42	45	4,4	2018
CTD-160	2800	0,31	74	456	42	45	4,4	2018
CTD-200	2600	0,28	67	636	43	44	6,7	2018
CTD-250	2660	0,60	131	950	45	48	7,6	2018
CTD-315	2700	0,94	220	1170	47	50	7,9	2018

(1) Значения уровня шума — это значения давления в дБ(А), измеренные на расстоянии 6 метров при 2/3 максимального расхода (2/3 Qmax).

Акустические характеристики

Указанные значения определяются путем измерения уровня давления и шума в дБ(А), полученного в условиях свободного поля на расстоянии 6 м.

Спектр шумовой мощности Lw(A) в дБ(А), частотный диапазон в [Гц]

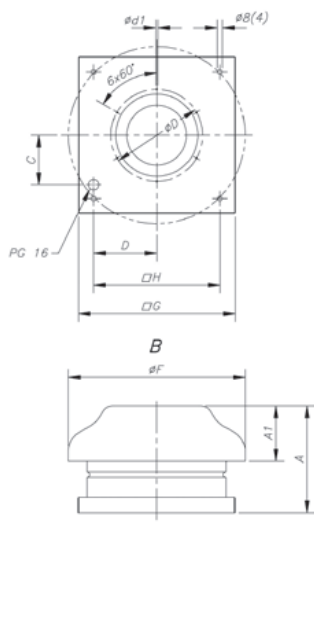
Значения, измеренные во время впуска с величиной расхода 2/3 от максимальной (2/3 Qmax)

Модель	63	125	250	500	1000	2000	4000	8000
CTD-125	38	44	54	59	60	61	57	41
CTD-150	38	44	54	59	60	61	57	41
CTD-160	38	44	54	59	60	61	57	41
CTD-200	39	50	57	63	64	62	58	54
CTD-250	40	52	56	63	64	62	56	51
CTD-315	44	57	59	64	65	63	62	57

Значения, измеренные во время выпуска с величиной расхода 2/3 от максимальной (2/3 Qmax)

Модель	63	125	250	500	1000	2000	4000	8000
CTD-125	28	37	51	54	58	53	47	32
CTD-150	28	37	51	54	58	53	47	32
CTD-160	28	37	51	54	58	53	47	32
CTD-200	31	44	53	57	58	54	50	40
CTD-250	32	44	53	58	61	59	52	43
CTD-315	34	50	55	58	61	59	52	45

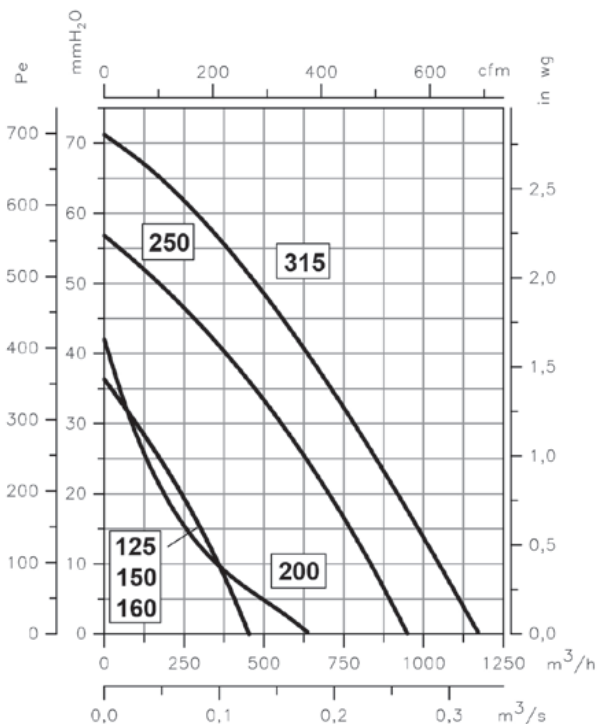
Размеры (мм)



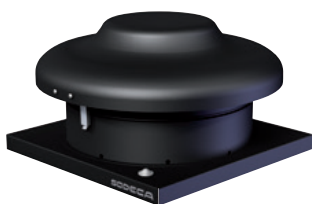
Модель	ϕF	A	A1	∇G	ϕD	$\phi d1$	C	D	∇H	ϕO
CTD-125/B	344	207,3	107	305	177	6,1	96,5	123,5	245	-
CTD-150/B	344	207,3	107	305	177	6,1	96,5	123,5	245	-
CTD-160/B	344	207,3	107	305	177	6,1	96,5	123,5	245	-
CTD-200/B	450	214,35	109	405	230	7,1	138	168	330	-
CTD-250/B	450	245,55	109	405	230	7,1	138	168	330	-
CTD-315/B	450	245,55	109	405	230	7,1	138	168	330	-
CTD-125/C	344	207,3	107	305	177	6,1	96,5	123,5	245	147
CTD-150/C	344	207,3	107	305	177	6,1	96,5	123,5	245	147
CTD-160/C	344	207,3	107	305	177	6,1	96,5	123,5	245	157
CTD-200/C	450	214,35	109	405	230	7,1	138	168	330	197
CTD-250/C	450	245,55	109	405	230	7,1	138	168	330	247
CTD-315/C	450	245,55	109	405	230	7,1	138	168	330	312

Кривые характеристик

Q = Расход в м³/ч, м³/с и куб. фут/мин. P_e = статическое давление в мм вод. ст., Па и дюймах вод. ст.



Под заказ



INT
Предохранительный выключатель