



НСН НСТ

Сверхпрочные настенные или трубные осевые вентиляторы



НСН



НСТ

Осевые или трубные настенные вентиляторы; версия PL оснащена пластиковой крыльчаткой, а версия AL — алюминиевой крыльчаткой.

Вентилятор:

- Движение воздуха в направлении от двигателя к крыльчатке.
- Версия PL выполнена из армированного стекловолокном полиамида 6, а версия AL — из литого алюминия. Модели 40-2Т и НСТ-45-2Т предлагаются только в версии AL.
- НСН: металлическое опорное кольцо из листовой стали.
- НСТ: Трубчатый кожух из листовой стали с концевой кабельной муфтой наружной установки.

Двигатель:

- Двигатели с классом энергоэффективности IE3 для мощности не менее 0,75 кВт, за исключением однофазных, 2-скоростных и 8-полюсных.
- Двигатели класса F с шариковыми подшипниками, классом защиты IP55, за исключением однофазных моделей от размера 45 до размера 56 с классом защиты IP54. Одна или две скорости в зависимости от модели.

- Однофазные на 230 В, 50 Гц и трехфазные на 230/400 В, 50 Гц (до 4 кВт) и 400/690 В, 50 Гц (с мощностью более 4 кВт).
- Рабочая температура: от -25 до +50°C.

Покрытие:

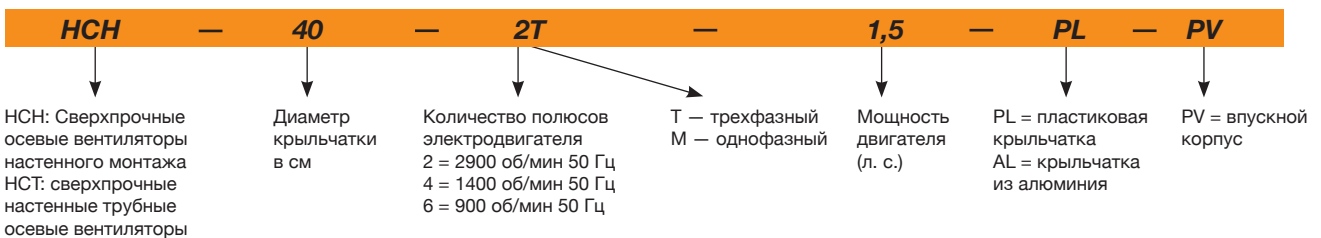
- Антикоррозионное покрытие из полиэфирной смолы, полимеризующееся при 190°C, предварительно обезжиренное нанотехнологической обработкой без фосфатов.

Под заказ:

- Движение воздуха в направлении от крыльчатки к двигателю.
- На 100% реверсивные крыльчатки.
- Специальные обмотки для различных напряжений.
- Категория 2 по сертификации ATEX.



Артикул



Технические характеристики

Модель	Скорость (об/мин)	Максимально допустимая сила тока (А)			Установленная мощность (кВт)	Максимальная величина расхода (м³/ч)	Уровень звукового давления дБ(А)	Приблизительная масса (кг)		According ERP	
		230 В	400 В	690 В				НСН	НСТ	НСН	НСТ
- НСТ 25-2Т	2670	0,64	0,37		0,09	1950	64	-	7	-	2015
- НСТ 25-2М	2760	0,79			0,09	1950	64	-	7	-	*
- НСТ 25-4Т	1320	0,65	0,38		0,09	1000	50	-	7	-	Excluded
- НСТ 25-4М	1380	0,65			0,10	1000	50	-	7	-	Excluded
- НСТ 31-2Т	2750	1,21	0,7		0,18	2900	70	-	8	-	2015
- НСТ 31-2М	2780	1,42			0,18	2900	70	-	8	-	*
- НСТ 31-4Т	1320	0,65	0,38		0,09	1550	52	-	8	-	Excluded
- НСТ 31-4М	1380	0,65			0,10	1550	52	-	8	-	Excluded
НСН НСТ 35-2Т	2710	1,92	1,11		0,37	5750	77	9	12	2015	2015
- НСТ 35-2М	2780	2,53			0,37	5750	77	-	12	-	2015
НСН НСТ 35-4Т	1320	0,65	0,38		0,09	3100	59	7	10	2015	2015
- НСТ 35-4М	1380	0,65			0,10	3100	59	-	10	-	2015
НСН НСТ 40-2Т-1.5 IE3	2830	4,03	2,34		1,10	8800	84	18	26	2015	2015
НСН НСТ 40-4Т-0,33	1350	1,66	0,96		0,25	5150	64	13	21	2015	2015
- НСТ 45-2Т-2 IE3	2875	5,34	3,07		1,50	10650	86	-	35	-	2015
- НСТ 45-2Т-3 IE3	2910	7,32	4,21		2,20	12750	88	-	39	-	2015

Технические характеристики

Модель	Скорость (об/мин)	Максимально допустимая сила тока (А)			Установ- ленная мощность (кВт)	Максимальная величина расхода (м³/ч)	Уровень звукового давления дБ(А)	Приблизительная масса (кг)		According ErP	
		230 В	400 В	690 В				НСН	НСТ	НСН	НСТ
НСН НСТ 45-4Т-0,5	1370	2,02	1,17		0,37	7100	68	15	24	2015	2015
НСН НСТ 45-4М-0,5	1400	2,76			0,37	7100	68	15	24	2015	2015
НСН - 45-6Т-0,33	900	1,51	0,87		0,25	4750	55	14	-	2015	-
- НСТ 50-4Т-0,75	1380	2,92	1,69		0,55	10400	70	-	28	-	2015
НСН НСТ 56-4Т-0,75	1380	2,92	1,69		0,55	11050	72	21	33	2015	2015
НСН НСТ 56-4Т-1 IE3	1420	2,82	1,62		0,75	12950	73	23	35	2015	2015
НСН НСТ 56-4Т-2 IE3	1455	4,07	2,34		1,10	14000	74	30	41	2015	2015
НСН НСТ 56-4Т-3 IE3	1440	5,41	3,11		1,50	15300	75	36	47	2015	2015
НСН НСТ 56-6Т-0,33	900	1,51	0,87		0,25	8500	61	18	30	2015	2015
НСН НСТ 56-6Т-0,5	900	2,24	1,30		0,37	9300	61	20	32	2015	2015
НСН НСТ 56-6Т-0,75	900	2,99	1,73		0,55	10000	62	22	34	2015	2015
НСН НСТ 63-4Т-1 IE3	1420	2,82	1,62		0,75	14150	73	28	43	2015	2015
НСН НСТ 63-4Т-1,5 IE3	1455	4,07	2,34		1,10	17000	74	34	49	2015	2015
НСН НСТ 63-4Т-2 IE3	1440	5,41	3,11		1,50	18900	75	41	56	2015	2015
НСН НСТ 63-4Т-3 IE3	1435	7,93	4,56		2,20	22100	76	42	58	2015	2015
НСН НСТ 63-4Т-4 IE3	1440	10,70	6,15		3,00	25400	77	48	64	2015	2015
НСН НСТ 63-6Т-0,5	900	2,24	1,30		0,37	12150	64	25	40	2015	2015
НСН НСТ 63-6Т-0,75	900	2,99	1,73		0,55	12750	65	27	42	2015	2015
НСН НСТ 63-6Т-1 IE3	940	3,36	1,93		0,75	13800	66	36	51	*	*
НСН НСТ 71-4Т-1,5 IE3	1455	4,07	2,34		1,10	19750	78	37	56	2015	2015
НСН НСТ 71-4Т-2 IE3	1440	5,41	3,11		1,50	21100	79	44	63	2015	2015
НСН НСТ 71-4Т-3 IE3	1435	7,93	4,56		2,20	23950	81	46	65	2015	2015
НСН НСТ 71-4Т-4 IE3	1440	10,70	6,15		3,00	29400	82	52	71	2015	2015
НСН НСТ 71-6Т-0,75	900	2,99	1,73		0,55	15150	67	29	49	2015	2015
НСН НСТ 71-6Т-1 IE3	940	3,36	1,93		0,75	17250	68	39	58	2015	2015
НСН НСТ 71-6Т-1,5 IE3	945	4,68	2,69		1,10	20950	69	44	63	2015	2015
НСН НСТ 80-4Т-3 IE3	1435	7,93	4,56		2,20	28000	82	54	73	2015	2015
НСН НСТ 80-4Т-4 IE3	1440	10,70	6,15		3,00	32700	83	60	79	2015	2015
НСН НСТ 80-4Т-5,5 IE3	1450	13,90	8,00		4,00	37200	84	62	81	2015	2015
НСН НСТ 80-6Т-1 IE3	940	3,36	1,93		0,75	20600	71	47	67	2015	2015
НСН НСТ 80-6Т-1,5 IE3	945	4,68	2,69		1,10	24250	72	52	72	2015	2015
НСН НСТ 80-6Т-2 IE3	950	6,43	3,70		1,50	28000	73	56	75	2015	2015
НСН НСТ 80-6Т-3 IE3	950	9,08	5,22		2,20	32500	74	61	80	2015	2015
НСН НСТ 90-4Т-4 IE3	1440	10,70	6,15		3,00	37750	87	67	95	2015	2015
НСН НСТ 90-4Т-5,5 IE3	1450	13,90	8,00		4,00	41850	89	69	97	2015	2015
НСН НСТ 90-4Т-7,5 IE3	1465		10,30	5,97	5,50	47000	91	106	132	2015	2015
НСН НСТ 90-4Т-10 IE3	1465		13,90	8,06	7,50	53000	92	110	136	2015	2015
НСН НСТ 90-6Т-3 IE3	950	9,08	5,22		2,20	35000	78	68	96	2015	2015
НСН НСТ 90-6Т-4 IE3	970	12,00	6,91		3,00	40000	79	88	114	2015	2015
НСН НСТ 100-4Т-7,5 IE3	1465		10,30	5,97	5,50	52500	92	114	144	2015	2015
НСН НСТ 100-4Т-10 IE3	1465		13,90	8,06	7,50	58500	93	118	147	2015	2015
НСН НСТ 100-4Т-15 IE3	1470		20,90	12,10	11,00	68000	94	150	185	2015	2015
НСН НСТ 100-4Т-20 IE3	1465		27,90	16,20	15,00	71850	95	161	196	2015	2015
НСН НСТ 100-6Т-3 IE3	950	9,08	5,22		2,20	40500	82	76	107	2015	2015
НСН НСТ 100-6Т-4 IE3	970	12,00	6,91		3,00	46950	83	96	125	2015	2015
НСН НСТ 100-6Т-5,5 IE3	960	15,60	8,99		4,00	52000	84	102	131	2015	2015

* Оборудование, на которое не распространяется директива 2009/125/ЕС



Erp. (Energy Related Products)

Информацию о Директиве 2009/125/ЕС можно загрузить на веб-сайте SODECA или с помощью программы QuickFan Selector.

Принадлежности

См. раздел о принадлежностях.



ОСЕВЫЕ ВЕНТИЛЯТОРЫ И КРЫШНЫЕ ВЫТЯЖНЫЕ ВЕНТИЛЯТОРЫ

Акустические характеристики

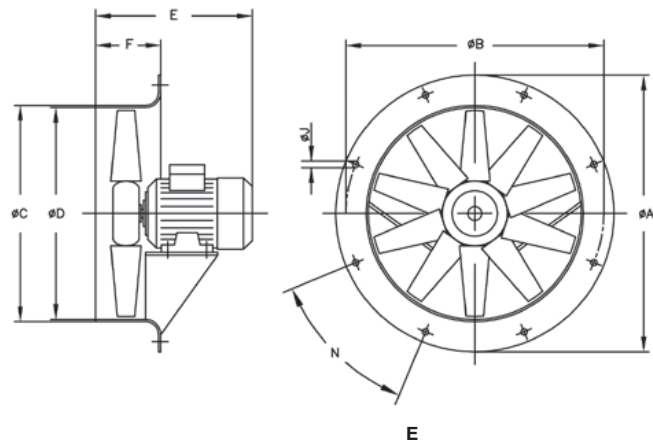
Приведенные значения определяются измерением уровней давления и мощности звука в дБ(А) в условиях свободного поля на расстоянии, вдвое превышающем размер вентилятора + диаметр крыльчатки (не менее 1,5 м).

Спектр шумовой мощности Lw(A) в дБ(А), частотный диапазон в [Гц]

Модель	63	125	250	500	1000	2000	4000	8000	Модель	63	125	250	500	1000	2000	4000	8000
25-2	35	50	69	68	69	68	63	54	71-4-1,5	55	75	83	88	90	87	80	69
25-4	21	36	55	54	55	54	49	40	71-4-2	56	76	84	89	91	88	81	70
31-2	41	56	75	74	75	74	69	60	71-4-3	58	78	86	91	93	90	83	72
31-4	23	38	57	56	57	56	51	42	71-4-4	59	79	87	92	94	91	84	73
35-2	48	63	82	81	82	81	76	67	71-6-0,75	44	64	72	77	79	76	69	58
35-4	30	45	64	63	64	63	58	49	71-6-1	45	65	73	78	80	77	70	59
40-2	55	70	89	88	89	88	83	74	71-6-1,5	46	66	74	79	81	78	71	60
40-4	35	50	69	68	69	68	63	54	80-4-3	59	79	87	92	94	91	84	73
45-2-2	51	68	80	88	93	93	89	82	80-4-4	60	80	88	93	95	92	85	74
45-2-3	53	70	82	90	95	95	91	84	80-4-5,5	61	81	89	94	96	93	86	75
45-4-0,5	33	50	62	70	75	75	71	64	80-6-1	48	68	76	81	83	80	73	62
45-6	20	37	49	57	62	62	58	51	80-6-1,5	49	69	77	82	84	81	74	63
50-4	37	54	67	74	79	80	75	68	80-6-2	50	70	78	83	85	82	75	64
56-4-0,75	47	67	75	80	82	79	72	61	80-6-3	51	71	79	84	86	83	76	65
56-4-1	48	68	76	81	83	80	73	62	90-4-4	65	86	93	98	101	97	90	79
56-4-1,5	49	69	77	82	84	81	74	63	90-4-5,5	67	88	95	100	103	99	92	81
56-4-2	50	70	78	83	85	82	75	64	90-4-7,5	69	90	97	102	105	101	94	83
56-6-0,33	36	56	64	69	71	68	61	50	90-4-10	70	91	98	103	106	102	95	84
56-6-0,5	36	56	64	69	71	68	61	50	90-6-3	56	77	84	89	92	88	81	70
56-6-0,75	37	57	65	70	72	69	62	51	90-6-4	57	78	85	90	93	89	82	71
63-4-1	50	70	78	83	85	82	75	64	100-4-7,5	72	92	100	105	107	104	97	86
63-4-1,5	51	71	79	84	86	83	76	65	100-4-10	73	93	101	106	108	105	98	87
63-4-2	52	72	80	85	87	84	77	66	100-4-15	74	94	102	107	109	106	99	88
63-4-3	53	73	81	86	88	85	78	67	100-4-20	75	95	103	108	110	107	100	89
63-4-4	54	74	82	87	89	86	79	68	100-6-3	62	82	90	95	97	94	87	76
63-6-0,5	41	61	69	74	76	73	66	55	100-6-4	63	83	91	96	98	95	88	77
63-6-0,75	42	62	70	75	77	74	67	56	100-6-5,5	64	84	92	97	99	96	89	78
63-6-1	43	63	71	76	78	75	68	57									

Размеры (мм)

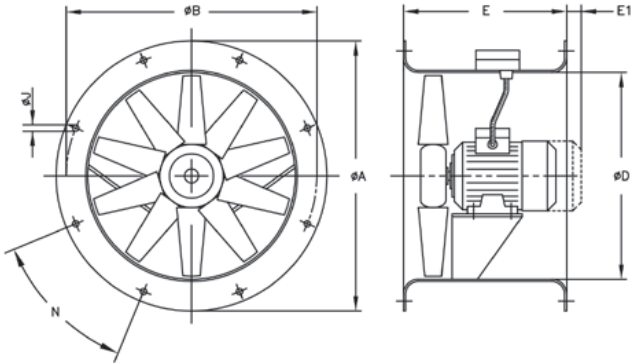
НСН



Модель	ØA	ØB	ØC	ØD	0,16	0,33	0,5	0,75	1	1,5	2	3	4	5,5	7,5	10	15	20	F	ØJ	N
НСН-35-2	425	395	358	355	-	-	285	-	-	-	-	-	-	-	-	-	-	-	110	10	8x45°
НСН-35-4	425	395	358	355	257	-	-	-	-	-	-	-	-	-	-	-	-	-	110	10	8x45°
НСН-40-2	490	450	414	410	-	-	-	-	-	314	-	-	-	-	-	-	-	-	120	12	8x45°
НСН-40-4	490	450	414	410	-	305	-	-	-	-	-	-	-	-	-	-	-	-	120	12	8x45°
НСН-45-4	540	500	464	460	-	-	295	-	-	-	-	-	-	-	-	-	-	-	120	12	8x45°
НСН-45-6	540	500	464	460	-	295	-	-	-	-	-	-	-	-	-	-	-	-	120	12	8x45°
НСН-56-4	660	620	564	560	-	-	-	316	316	330	354	-	-	-	-	-	-	-	120	12	12x30°
НСН-56-6	660	620	564	560	-	298	316	316	-	-	-	-	-	-	-	-	-	-	120	12	12x30°
НСН-63-4	730	690	645	640	-	-	-	-	332	340	366	420	420	-	-	-	-	-	150	12	12x30°
НСН-63-6	730	690	645	640	-	-	332	332	340	-	-	-	-	-	-	-	-	-	150	12	12x30°
НСН-71-4	810	770	715	710	-	-	-	-	-	334	360	430	430	-	-	-	-	-	150	12	16x22°30'
НСН-71-6	810	770	715	710	-	-	-	323	334	360	-	-	-	-	-	-	-	-	150	12	16x22°30'
НСН-80-4	900	860	805	800	-	-	-	-	-	-	425	425	445	-	-	-	-	-	180	12	16x22°30'
НСН-80-6	900	860	805	800	-	-	-	-	360	386	425	445	-	-	-	-	-	-	180	12	16x22°30'
НСН-90-4	1015	970	906	900	-	-	-	-	-	-	-	436	430	465	465	-	-	-	180	12	16x22°30'
НСН-90-6	1015	970	906	900	-	-	-	-	-	-	436	430	465	-	-	-	-	-	180	12	16x22°30'
НСН-100-4	1115	1070	1006	1000	-	-	-	-	-	-	-	-	-	503	503	612	612	200	15	16x22°30'	
НСН-100-6	1115	1070	1006	1000	-	-	-	-	-	-	440	503	503	-	-	-	-	200	15	16x22°30'	

Размеры (мм)

НСТ

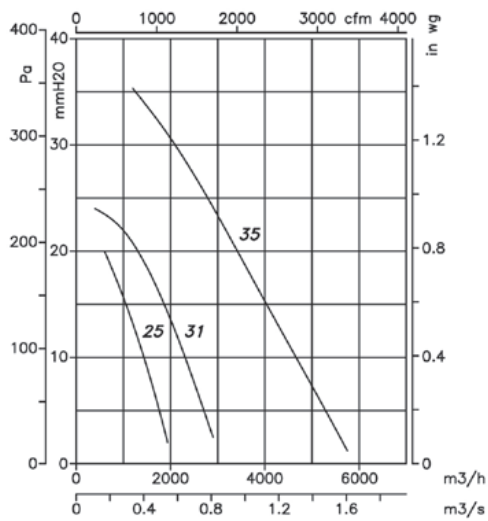


Модель	ØA	ØB	ØD	E	E1	ØJ	N
НСТ-25	310	280	240	230	10	10	4x90°
НСТ-31	350	320	280	270	-	10	4x90°
НСТ-35	425	395	355	280	-	10	8x45°
НСТ-40	490	450	410	320	-	12	8x45°
НСТ-45	540	500	460	360	-	12	8x45°
НСТ-50	600	560	514	360	-	12	12x30°
НСТ-56	660	620	560	400	-	12	12x30°
НСТ-63	730	690	640	430	-	12	12x30°
НСТ-71	810	770	710	500	-	12	16x22°30'
НСТ-80	900	860	800	500	-	12	16x22°30'
НСТ-90	1015	970	900	500	-	15	16x22°30'
НСТ-100	1115	1070	1000	600	-	15	16x22°30'
НСТ-100-4Т-15	1115	1070	1000	700	-	15	16x22°30'
НСТ-100-4Т-20	1115	1070	1000	700	-	15	16x22°30'

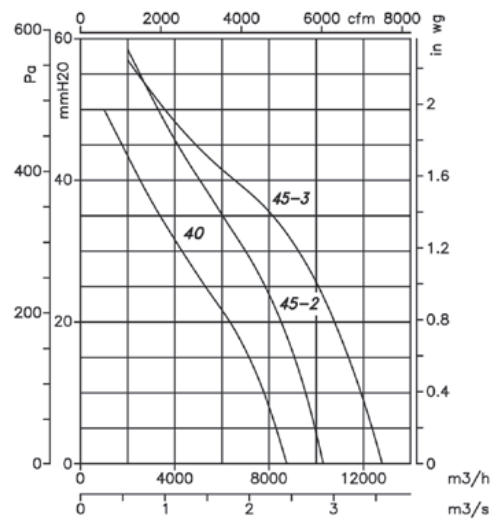
Кривые характеристик

Q = Расход в м³/ч, м³/с и куб. фут/мин. P_{ст} = статическое давление в мм вод. ст., Па и дюймах вод. ст.

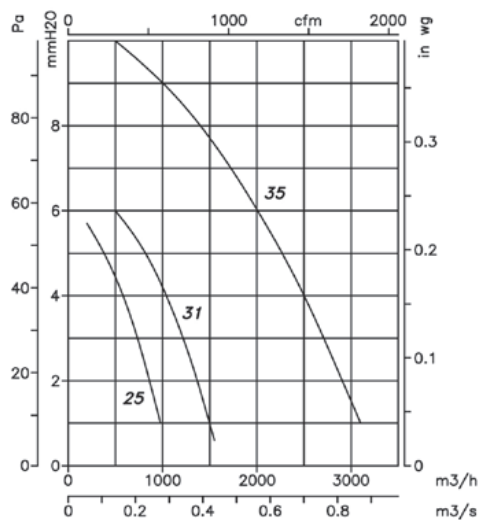
2-полюсный = 3000 об/мин



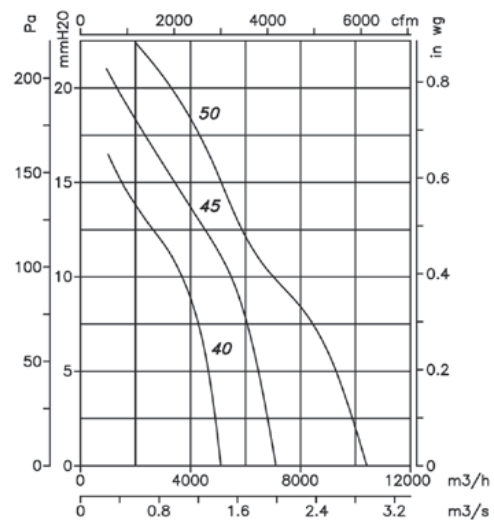
2-полюсный = 3000 об/мин



4-полюсный = 1500 об/мин

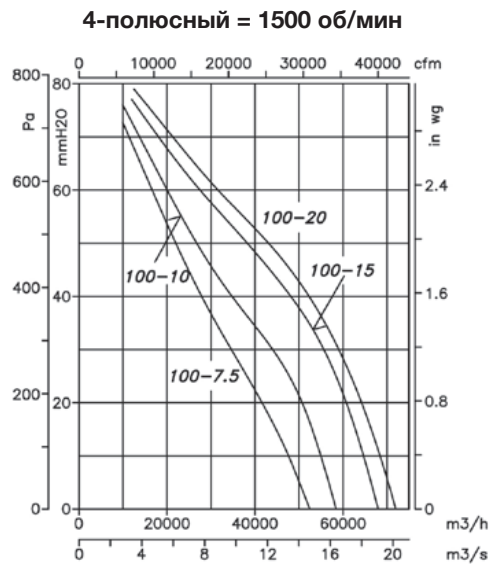
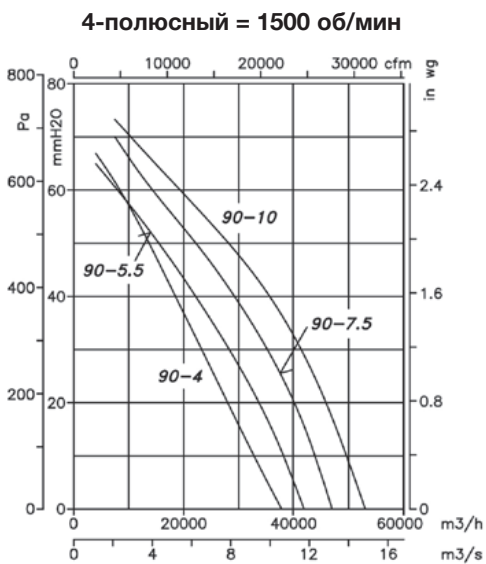
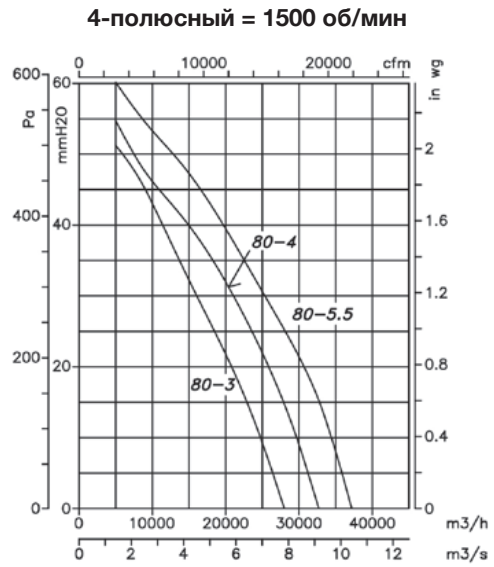
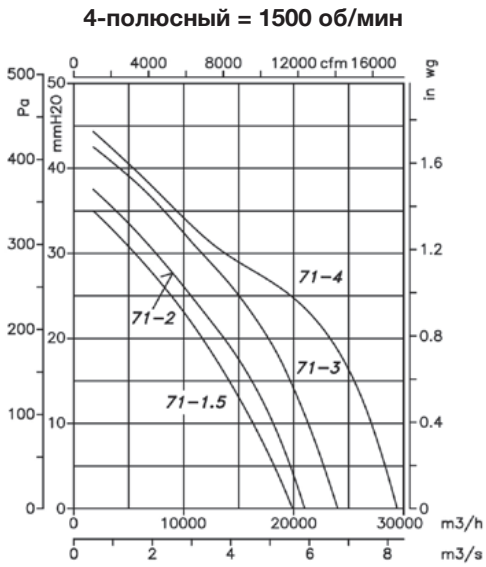
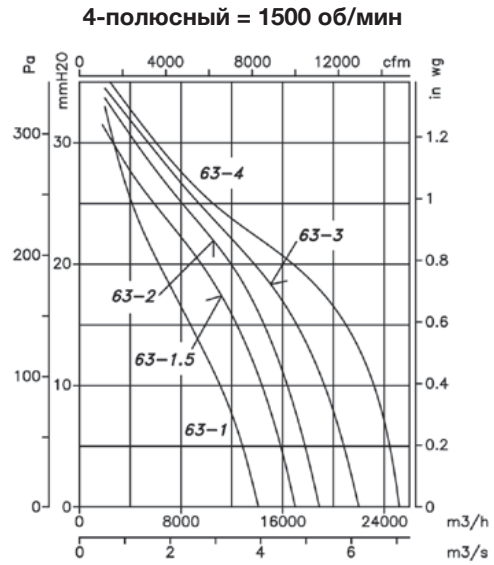
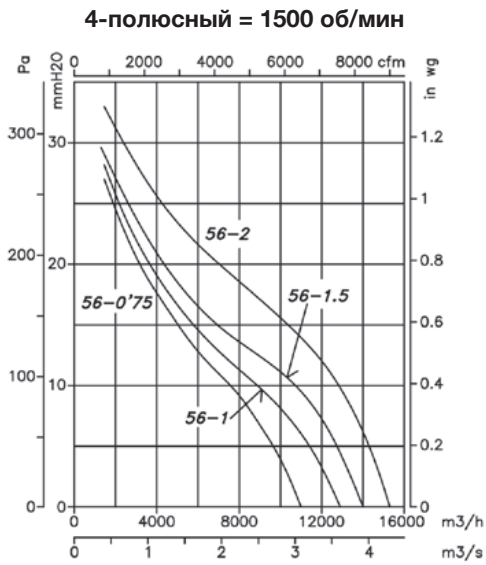


4-полюсный = 1500 об/мин



Кривые характеристик

Q = Расход в м³/ч, м³/с и куб. фут/мин. P_{ст} = статическое давление в мм вод. ст., Па и дюймах вод. ст.



Кривые характеристик

Q = Расход в м³/ч, м³/с и куб. фут/мин. P_e = статическое давление в мм вод. ст., Па и дюймах вод. ст.

