

НТМ

Трубные портативные осевые вентиляторы



Портативные вентиляторы с возможностью изменения движения воздуха.

Вентилятор:

- Круглый корпус из листовой стали.
- Крыльчатка из армированного стекловолокном полиамида 6.
- Защитная вентиляционная решетка, соответствующая требованиям стандарта UNE-EN ISO 12499 с обеих сторон.
- Сбрасываемая вручную распределительная коробка с выключателем питания для предотвращения случайного запуска (EN ISO 12100).
- Движение воздуха в направлении от двигателя к крыльчатке.
- Переключатель вентилятора со встроенной заглушкой CETAC P17 для:
 - трехфазных двигателей 3P + T 16A;
 - однофазных двигателей 2P + T 16A.

Двигатель:

- Двигатели с классом энергоэффективности IE3 для мощности не менее 0,75 кВт, за исключением однофазных, 2-скоростных и 8-полюсных.

- Двигатели класса F с шариковыми подшипниками, классом защиты IP55, за исключением однофазных моделей от размера 35 до размера 56 с классом защиты IP54.
- Однофазные 230 В, 50 Гц и трехфазные 230/400 В, 50 Гц.
- Рабочая температура: от -25 до +50°C.

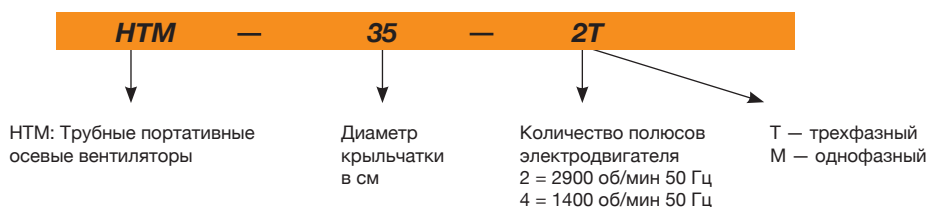
Покрытие:

- Антикоррозионное покрытие из полиэфирной смолы, полимеризующееся при 190°C, предварительно обезжиренное нанотехнологической обработкой без фосфатов.

Под заказ:

- Движение воздуха в направлении от крыльчатки к двигателю.
- На 100% реверсивные крыльчатки.
- Специальные обмотки для различных напряжений.
- Категория 2 по сертификации ATEX.

Артикул



Технические характеристики

Модель	Скорость (об/мин)	Максимально допустимый ток (А)		Установленная мощность (кВт)	Макс. величина расхода (м³/ч)	Уровень звукового давления дБ(А)	Приблизительная масса (кг)	According ErP
		230 В	400 В					
НТМ-35-2Т	2710	1,92	1,11	0,37	5750	77	13	2015
НТМ-35-2М	2780	2,53		0,37	5750	77	13	2015
НТМ-35-4Т	1320	0,65	0,38	0,09	3100	59	12	2015
НТМ-35-4М	1380	0,65		0,09	3100	59	12	2015
НТМ-40-4Т	1350	1,66	0,96	0,25	5150	64	19	2015
НТМ-40-4М	1370	2,00		0,25	5150	64	19	2015
НТМ-45-4Т	1370	2,02	1,17	0,37	7100	68	22	2015
НТМ-45-4М	1400	2,76		0,37	7100	68	22	2015
НТМ-56-4Т	1380	2,92	1,69	0,55	11050	72	27	2015
НТМ-56-4М	1450	4,40		0,55	11050	72	27	2015
НТМ-63-4Т IE3	1455	4,07	2,34	1,1	17000	74	39	2015

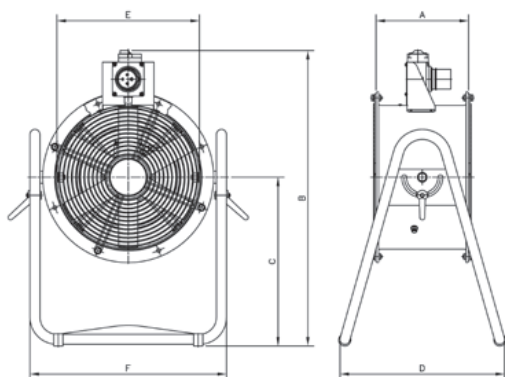
Акустические характеристики

Приведенные значения определяются измерением уровня звукового давления и мощности звука в дБ(А) в условиях свободного поля на расстоянии, вдвое превышающем размер вентилятора + диаметр крыльчатки (не менее 1,5 м).

Спектр звуковой мощности Lw(A) в дБ(А) по частотным диапазонам в Гц

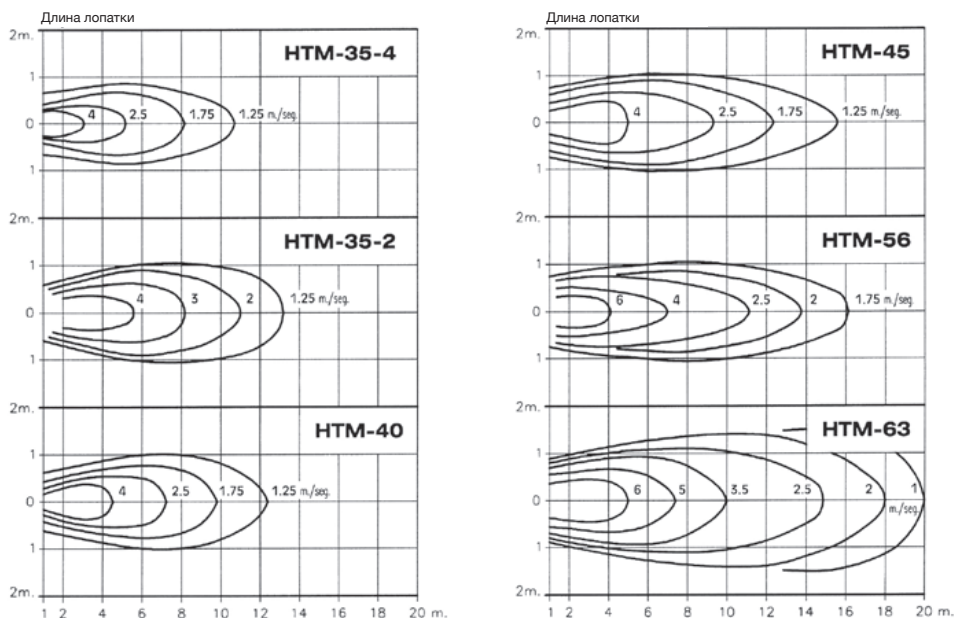
Модель	63	125	250	500	1000	2000	4000	8000	Модель	63	125	250	500	1000	2000	4000	8000
35-2	42	59	71	79	84	84	80	73	45-4	33	50	62	70	75	75	71	64
35-4	24	41	53	61	66	66	62	55	56-4	39	56	69	76	81	82	77	70
40-4	29	46	58	66	71	71	67	60	63-4	43	60	73	80	85	86	81	74

Размеры (мм)



Модель	A	B	C	D	E	F
НТМ-35	280	736	420	415	355	489
НТМ-40	320	775	481	450	410	596
НТМ-45	360	795	481	453	460	596
НТМ-56	400	945	594	522	560	726
НТМ-63	430	978	594	522	640	805

Характеристики лопаток с вентилятором на расстоянии одного метра от точки 0



Принадлежности

См. раздел о принадлежностях.

