

# CMP/MAR

**Вытяжные центробежные вентиляторы среднего давления, оснащены многолопастной крыльчаткой, для применения в судостроении и на флоте.**

кроме  
ErP

Вытяжные центробежные вентиляторы среднего давления, одностороннего всасывания, с корпусом и крыльчаткой из листовой стали.

Для применения на морском флоте, оснащены двигателем морского исполнения.

Вентилятор:

- Корпус из листовой стали.
- Крыльчатка с загнутыми вперед лопатками из оцинкованной листовой стали.
- Обод всасывающего отверстия из листовой стали.

Двигатель:

- Двигатели морского исполнения, класс F с шарикоподшипниками, степень защиты IP55, сертифицирован для работы в качестве вспомогательного двигателя.
- Двигатели с классом энергоэффективности IE3 для мощностей 7,5 кВт или выше, за исключением однофазных, 2 скорости и 8 полюсов.
- Трехфазные 230/400В – 50Гц (до 4 кВт) и 400/690В – 50Гц (выше 4 кВт).
- Максимальная температура перемещаемого воздуха: -20°C...+120°C.

- Качество покрытия С3Н

Под заказ:

- Покрытие из стали горячего цинкования.
- Конструкция из нержавеющей стали.
- Специальные обмотки для различного напряжения и частоты.
- Конструкция отвечает требованиям АТЕХ, для разных категорий.
- Двигатели со встроенным терморезистором
- Двигатели морского исполнения для применения на флоте, имеют сертификаты ведущих сертификационных органов (BV, DNV, LR) для работы в качестве основного двигателя.
- Качество покрытия С4Н, С5М
- Двигатели с классом энергоэффективности IE2 и IE3 любой мощности.

Покрытие:

- Антикоррозионное на основе полиэфирной смолы (полимеризация при 190°C), после предварительного обезжиривания с помощью нанотехнологической бесфосфатной обработки.

Используемые двигатели морского исполнения могут быть сертифицированы большинством международных классификационных обществ судов:

ABS: Американское бюро судоходства

DNV: Норвежский Веритас

NK: Японская морская корпорация

BV: Бюро Веритас

GL: Германский Ллойд

RINA: Итальянский судовой регистр

CCS: Китайское классификационное общество

KR: Корейский регистр судоходства

RS: Российский морской регистр судоходства

CR: Китайский регистр судоходства

LR: Регистр Ллойда

## Код заказа

**CMP/MAR**

**— 1128**

**— 2T**

**— 5,5**

Вытяжные центробежные вентиляторы среднего давления для применения в судостроении и на морском флоте.

Типоразмер крыльчатки

Количество полюсов  
2=2900 об/мин. 50 Гц  
4=1400 об/мин. 50 Гц

Мощность двигателя (л.с.)

## Технические характеристики

Модель	Скорость (об/мин)	Предельно допустимая сила тока (А)			Мощность установленная (кВт)	Поток макс. (м³/ч)	Уровень звукового давления дБ(А)	Прибл. масса с двигателем (кг)
		230В	400В	690В				
CMP/MAR-616-2T	2760	2,57	1,49	0,55	1380	69	9	
CMP/MAR-616-4T	1320	0,96	0,56	0,12	850	61	9	
CMP/MAR-620-2T	2710	1,92	1,11	0,37	765	68	11	
CMP/MAR-620-4T	1320	0,96	0,56	0,12	810	61	9	
CMP/MAR-718-2T	2770	2,78	1,60	0,75	1485	70	14	
CMP/MAR-718-4T	1350	1,66	0,96	0,25	1280	63	11	
CMP/MAR-820-2T	2860	4,20	2,40	1,10	1950	73	18	
CMP/MAR-820-4T	1350	1,66	0,96	0,25	1670	66	12	
CMP/MAR-922-2T-1.5	2860	4,20	2,40	1,10	1650	70	23	
CMP/MAR-922-2T-2	2770	5,44	3,13	1,50	2010	71	24	
CMP/MAR-922-2T-3	2885	7,77	4,47	2,20	2600	74	27	
CMP/MAR-922-4T	1380	2,92	1,69	0,55	2450	66	20	
CMP/MAR-1025-2T-3	2885	7,77	4,47	2,20	2100	73	29	
CMP/MAR-1025-2T-4	2900	10,18	5,88	3,00	2830	77	34	
CMP/MAR-1025-4T	1400	4,03	2,32	1,10	3400	70	27	

**Технические характеристики**

Модель	Скорость (об/мин)	Предельно допустимая сила тока (А)			Мощность установленная (кВт)	Поток макс. (м³/ч)	Уровень звукового давления дБ(А)	Прибл. масса с двигателем (кг)
		230В	400В	690В				
CMP/MAR-1128-2Т-4	2900	10,18	5,88		3,00	2220	77	37
CMP/MAR-1128-2Т-5.5	2870	13,60	7,82		4,00	3210	81	41
CMP/MAR-1128-4Т	1445	8,36	4,83		2,20	5000	74	37
CMP/MAR-1231-4Т-3	1445	8,36	4,83		2,20	4740	73	46
CMP/MAR-1231-4Т-4	1445	10,96	6,33		3,00	5910	75	49
CMP/MAR-1231-4Т-5.5	1440	14,10	8,12		4,00	6850	77	53
CMP/MAR-1435-4Т-4	1445	10,96	6,33		3,00	5560	76	54
CMP/MAR-1435-4Т-5.5	1440	14,10	8,12		4,00	6260	78	61
CMP/MAR-1435-4Т-7.5	1460		10,60	6,10	5,50	7210	80	74
CMP/MAR-1640-4Т-5.5	1440	14,10	8,12		4,00	7000	77	79
CMP/MAR-1640-4Т-7.5	1460		10,60	6,10	5,50	8035	80	92
CMP/MAR-1640-4Т-10 IE3	1465		13,90	8,06	7,50	9710	82	116
CMP/MAR-1845-4Т-7.5	1460		10,60	6,10	5,50	8000	82	94
CMP/MAR-1845-4Т-10 IE3	1465		13,90	8,06	7,50	10000	85	118
CMP/MAR-2050-4Т-10 IE3	1465		13,90	8,06	7,50	9000	83	151
CMP/MAR-2050-4Т-15 IE3	1470		20,90	12,10	11,00	12525	87	187
CMP/MAR-2050-4Т-20 IE3	1465		27,90	16,20	15,00	16500	89	198

**Акустические параметры**

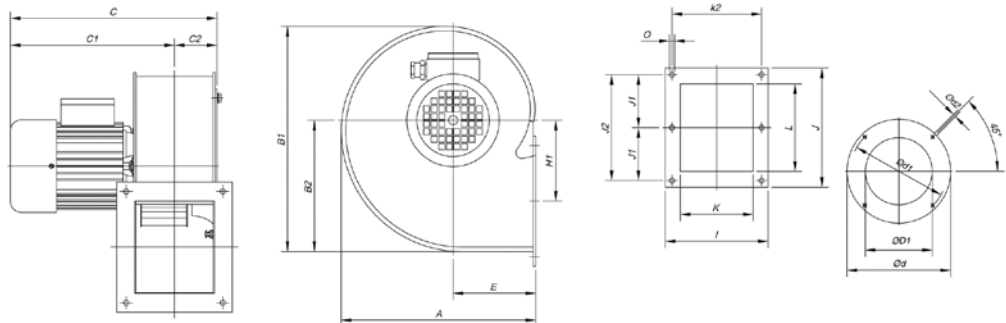
Указанные значения определяются с помощью показателей уровня звукового давления и звуковой мощности в дБ(А), полученных в свободном пространстве, на расстоянии, равном двукратному размаху лопастей вентилятора, и увеличенному на диаметр крыльчатки, но не менее 1,5 м.

Уровень звуковой мощности Lw(A) в дБ(А) в диапазоне частот [Гц]

Модель	Lp дБ(А)	63	125	250	500	1000	2000	4000	8000	Модель	Lp дБ(А)	63	125	250	500	1000	2000	4000	8000
CMP/MAR-616-2Т	69	44	54	65	72	76	73	71	64	CMP/MAR-1128-2Т-5.5	81	56	66	77	84	88	85	83	76
CMP/MAR-616-4Т	61	36	46	57	64	68	65	63	56	CMP/MAR-1128-4Т	74	49	59	70	77	81	78	76	69
CMP/MAR-620-2Т	68	43	53	64	71	75	72	70	63	CMP/MAR-1231-4Т-3	73	51	60	71	78	82	80	78	71
CMP/MAR-620-4Т	61	36	46	57	64	68	65	63	56	CMP/MAR-1231-4Т-4	75	53	62	73	80	84	82	80	73
CMP/MAR-718-2Т	70	45	55	66	73	77	74	72	65	CMP/MAR-1231-4Т-5.5	77	55	64	75	82	86	84	82	75
CMP/MAR-718-4Т	63	38	48	59	66	70	67	65	58	CMP/MAR-1435-4Т-4	76	54	63	74	81	85	83	81	74
CMP/MAR-820-2Т	73	48	58	69	76	80	77	75	68	CMP/MAR-1435-4Т-5.5	78	56	65	76	83	87	85	83	76
CMP/MAR-820-4Т	66	41	51	62	69	73	70	68	61	CMP/MAR-1435-4Т-7.5	80	58	67	78	85	89	87	85	78
CMP/MAR-922-2Т-1.5	70	45	55	66	73	77	74	72	65	CMP/MAR-1640-4Т-5.5	77	55	64	75	82	86	84	82	75
CMP/MAR-922-2Т-2	71	46	56	67	74	78	75	73	66	CMP/MAR-1640-4Т-7.5	80	58	67	78	85	89	87	85	78
CMP/MAR-922-2Т-3	74	49	59	70	77	81	78	76	69	CMP/MAR-1640-4Т-10	82	60	69	80	87	91	89	87	80
CMP/MAR-922-4Т	66	41	51	62	69	73	70	68	61	CMP/MAR-1845-4Т-7.5	82	61	71	82	89	93	91	89	81
CMP/MAR-1025-2Т-3	73	48	58	69	76	80	77	75	68	CMP/MAR-1845-4Т-10	85	64	74	85	92	96	94	92	84
CMP/MAR-1025-2Т-4	77	52	62	73	80	84	81	79	72	CMP/MAR-2050-4Т-10	83	62	72	83	90	94	92	90	82
CMP/MAR-1025-4Т	70	45	55	66	73	77	74	72	65	CMP/MAR-2050-4Т-15	87	66	76	87	94	98	96	94	86
CMP/MAR-1128-2Т-4	77	52	62	73	80	84	81	79	72	CMP/MAR-2050-4Т-20	89	68	78	89	96	100	98	96	88

**Размеры, мм**

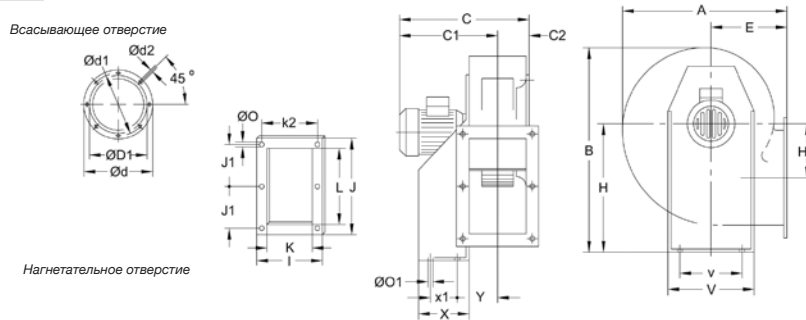
CMP/MAR-616...820



Модель	A	B1	B2	C	C1	C2	øD1*	ød	ød1	ød2	E	H1	I	J	J1	J2	K	k2	L	øO
CMP/MAR-616-2Т	258	297	173,5	320	264	56	160	204	180	M6	110	105,5	153	172	-	147	103	128	122	7
CMP/MAR-616-4Т	258	297	173,5	283	227	56	160	204	180	M6	110	105,5	153	172	-	147	103	128	122	7
CMP/MAR-620-2Т	298	347	202,5	321	265	56	200	247	230	M6	126	145,5	159	153	-	128	105	134	100	8
CMP/MAR-620-4Т	298	347	202,5	283	227	56	200	247	230	M6	126	145,5	159	153	-	128	105	134	100	8
CMP/MAR-718-2Т	303,5	348	201	355	294	61	180	238	210	M6	129,5	122	169	192	85	170	115	145	146	9
CMP/MAR-718-4Т	303,5	348	201	331	270	61	180	238	210	M6	129,5	122	169	192	85	170	115	145	146	9
CMP/MAR-820-2Т	322	377	223	369,5	301	68,5	200	247	230	M6	137,5	137	184	213	94,5	189	130	160	156	9
CMP/MAR-820-4Т	322	377	223	345,5	277	68,5	200	247	230	M6	137,5	137	184	213	94,5	189	130	160	156	9

Размеры, мм

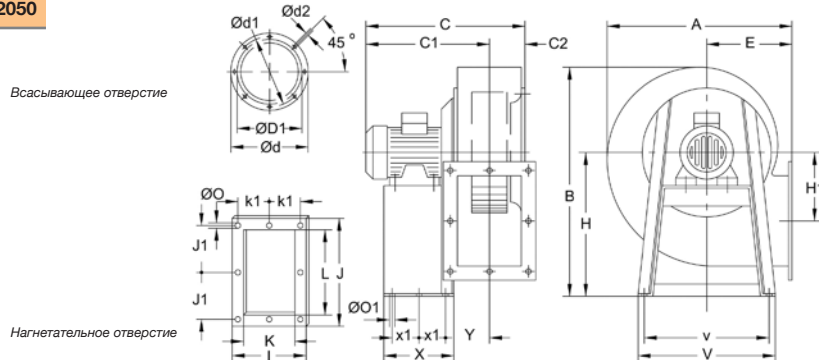
CMP/MAR-922...1231



Модель	A	B	C	C1	C2	øD1*	ød	ød1	ød2	E	H	H1	I	J	J1	K	k2	L	øO	øO1	V	v	X	x1	Y
CMP/MAR-922-2T-1'5	388,5	455	382,5	309	73,5	224	278	256	M8	180	280	134	204	282,5	128	140	180	215	9,5	10,5	290	220	114	50	105
CMP/MAR-922-2T-2	388,5	455	430,5	357	73,5	224	278	256	M8	180	280	134	204	282,5	128	140	180	215	9,5	10,5	290	220	114	50	105
CMP/MAR-922-2T-3	388,5	455	430,5	357	73,5	224	278	256	M8	180	280	134	204	282,5	128	140	180	215	9,5	10,5	290	220	114	50	105
CMP/MAR-922-4T	388,5	455	382,5	309	73,5	224	278	256	M8	180	280	134	204	282,5	128	140	180	215	9,5	10,5	290	220	114	50	105
CMP/MAR-1025-2T-3	427	503	456	370	86	250	305	282	M8	197	310	144	229	312,5	145	165	205	250	9,5	12,5	315	228	134	74	115,5
CMP/MAR-1025-2T-4	427	503	486	400	86	250	305	282	M8	197	310	144	229	312,5	145	165	205	250	9,5	12,5	315	228	134	74	115,5
CMP/MAR-1025-4T	427	503	456	370	86	250	305	282	M8	197	310	144	229	312,5	145	165	205	250	9,5	12,5	315	228	134	74	115,5
CMP/MAR-1128-2T-4	472	553	500,5	407	93,5	280	348	320	M8	216	340	152	244	364	170	180	220	296,5	9,5	12,5	348	245	144	95	122,5
CMP/MAR-1128-2T-5'5	472	553	523,5	430	93,5	280	348	320	M8	216	340	152	244	364	170	180	220	296,5	9,5	12,5	348	245	144	95	122,5
CMP/MAR-1128-4T	472	553	500,5	407	93,5	280	348	320	M8	216	340	152	244	364	170	180	220	296,5	9,5	12,5	348	245	144	95	122,5
CMP/MAR-1231-4T-3	526	630	520,5	417	103,5	315	382	354	M8	238	390	179,5	264	382,5	180	200	240	320	11,5	13	382	322	183	140	126
CMP/MAR-1231-4T-4	526	630	520,5	417	103,5	315	382	354	M8	238	390	179,5	264	382,5	180	200	240	320	11,5	13	382	322	183	140	126
CMP/MAR-1231-4T-5'5	526	630	543,5	440	103,5	315	382	354	M8	238	390	179,5	264	382,5	180	200	240	320	11,5	13	382	322	183	140	126

(\*) Рекомендованный номинальный диаметр воздуховода

CMP/MAR-1435...2050



Модель	A	B	C	C1	C2	øD1*	ød	ød1	ød2	E	H	H1	I	J	J1	K	k1	L	øO	øO1	V	v	X	X1	Y
CMP/MAR-1435-4T-4	573,5	715	549	431	118	355	422	394	M8	250	445	242,5	292	342,5	159	228	133	280	11,5	12	456	420	333	136,5	150
CMP/MAR-1435-4T-5'5	573,5	715	572	454	118	355	422	394	M8	250	445	242,5	292	342,5	159	228	133	280	11,5	12	456	420	333	136,5	150
CMP/MAR-1435-4T-7'5	573,5	715	610	492	118	355	422	394	M8	250	445	242,5	292	342,5	159	228	133	280	11,5	12	456	420	333	136,5	150
CMP/MAR-1640-4T-5'5	634	799	596	465	130	400	464	438	M8	270	495	271	336	404	185	250	150	321	11,5	12	500	460	327	133,5	162,5
CMP/MAR-1640-4T-7'5	634	799	634	504	130	400	464	438	M8	270	495	271	336	404	185	250	150	321	11,5	12	500	460	327	133,5	162,5
CMP/MAR-1640-4T-10	634	799	634	504	130	400	464	438	M8	270	495	271	336	404	185	250	150	321	11,5	12	500	460	327	133,5	162,5
CMP/MAR-1845-4T-7'5	711	901	668	521	147	450	515	485	M8	302	560	305	370	444	202	284	164	361	11,5	12	538	502	340	140	179,5
CMP/MAR-1845-4T-10	711	901	668	521	147	450	515	485	M8	302	560	305	370	444	202	284	164	361	11,5	12	538	502	340	140	179,5
CMP/MAR-2050-4T-10	797	987	700,5	538	162,5	500	565	535	M10	345	610	313	411	544	250	315	182,5	451	11,5	12	653	615	435	188	196
CMP/MAR-2050-4T-15	797	987	805,5	643	162,5	500	565	535	M10	345	610	313	411	544	250	315	182,5	451	11,5	12	653	615	435	188	196
CMP/MAR-2050-4T-20	797	987	805,5	643	162,5	500	565	535	M10	345	610	313	411	544	250	315	182,5	451	11,5	12	653	615	435	188	196

(\*) Рекомендованный номинальный диаметр воздуховода

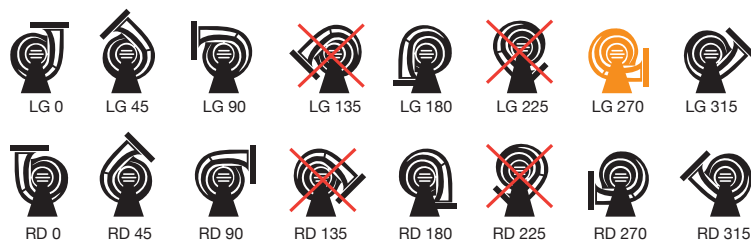
**Графики рабочих характеристик**

См. страницу 162

**Варианты положения**

Стандартная конфигурация LG 270

Позиции LG 180 и RD 180 поставляются под заказ со специальными креплениями.

**Комплекующие детали**

См. раздел «Комплекующие детали».



INT

AR

VSD3/A-RFT  
VSD1/A-RFM

ЩИТЫ

RPA

B

BIC

ACE/ATEX

CJACUS

REG

S